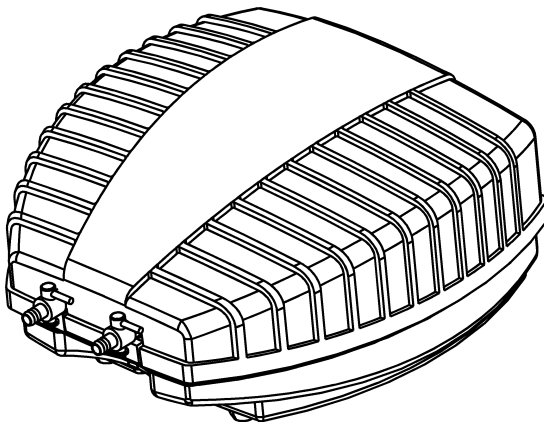


D Gebrauchsanweisung  
GB Operating instructions  
F Notice d'emploi  
NL Gebruiksaanwijzing  
E Instrucciones de uso  
P Instruções de uso  
I Istruzioni per l'uso  
DK Brugsanvisning  
N Bruksanvisning  
S Bruksanvisning  
FIN Käyttöohje  
H Használati utasítás  
PL Instrukcja obsługi  
CZ Návod k použití  
SK Návod na použitie  
SLO Navodilo za uporabo  
HR Upute za upotrebu  
RO Indicații de utilizare  
BG Упътване за употреба  
UA інструкції з використання  
RUS Руководство по эксплуатации  
RC 使用说明书

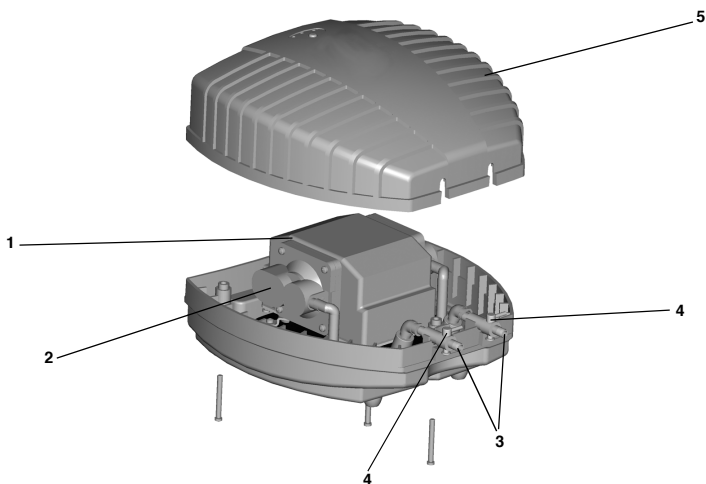
## AquaOxy 1000/2000

CE

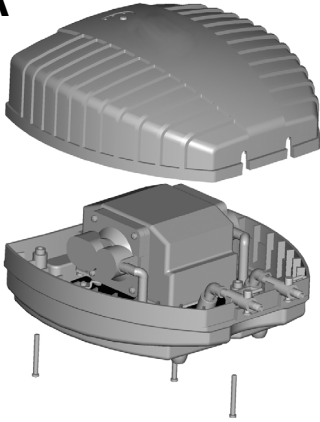
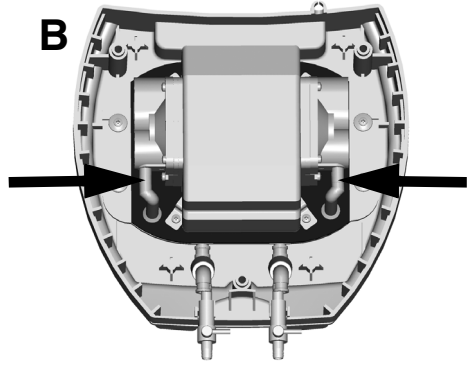
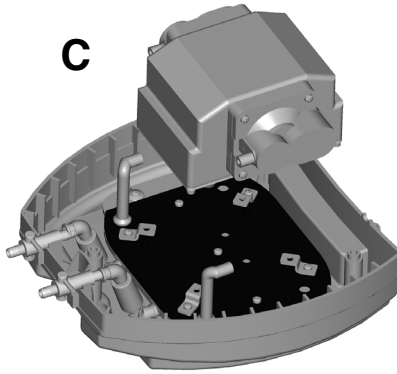
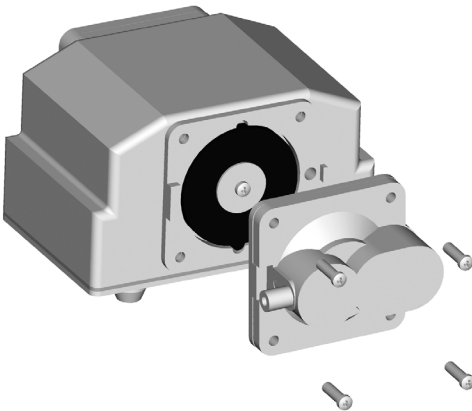
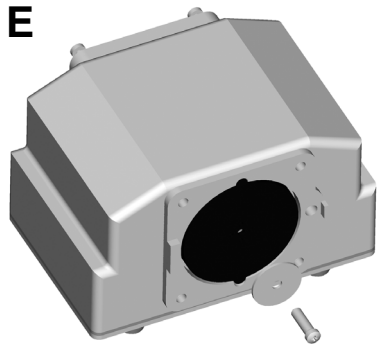


## Technische Daten

D	Typ	Abmessungen	Transformator	Nennspannung	Leistungsaufnahme	Luftfördermenge	Druck	Ausgänge
GB	Type	Dimensions	Transformer	Rated voltage	Power consumption	Quantity of conveyed air	Pressure	Outlets
F	Type	Dimensions	Transformateur	Tension nominale	Puissance absorbée	Débit d'air de la pompe	Pression	Sorties
NL	Type	Afmetingen	Transformator	Nominale spanning	Opgenomen vermogen	Hoeveelheid gepompe lucht	Druk	Uitgangen
E	Tipo	Dimensiones	Transformador	Tensión nominal	Consumo de potencia	Caudal de aire	Presión	Salidas
P	Tipo	Dimensões	Transformador	Tensão nominal	Potência consumida	Vazão de ar	Pressão	Saídas
I	Tipo	Dimensioni	Trasformatore	Tensione nominale	Potenza assorbita	Portata d'aria	Pressione	Uscite
DK	Type	Dimensioner	Transformator	Netspænding	Strømføbrug	Luftpumpemængde	Tryk	Udgange
N	Type	Mål	Transformator	Netspänning volt	Ingangseffekt	Luftpumpemængde	Tryk	Udgangar
S	Type	Mått	Transformator	Märkspänning	Effekt	Luftkapacitet	Tryck	Utgångar
FIN	Tyyppi	Mittit	Muuntaja	Nimellisjännite	Tehonotto	Ilman syöttömäärä	Paine	Lähdöt
H	Típus	Méreték	Transzformátor	Névfleges feszültség	Teljesítményfelvétel	Szállított levegőmennyiség	Nyomás	Kimenetek
PL	Typ	Wymiary	Transformator	Napięcie znamionowe	Pobór mocy	Ilość tłoczzonego powietrza	Cisnienie	Wyloty
CZ	Typ	Rozměry	Transformátor	Jmenovité napětí	Příkon	Dopravená množství vzduchu	Tlak	Výstupy
SK	Typ	Rozmery	Transformátor	Menovitá napätie	Prikon	Dopravenaté množstvo vzduchu	Tlak	Výstupy
SLO	Tip	Dimenzije	Transformator	Nazivna napetost	Moč	Količina črpanja zraka	Tlak	Izhodi
HR	Tip	Dimenzije	Transformator	Nazivni napon	Prijemna snaga	Protokna količina zraka	Tlak	Izlazi
RO	Tip	Dimensiuni	Transformator	Tensiune nominală	Putere de putere	Capacitatea de aer purjată	Presiune	Ieşiri
BG	Тип	Размери	Трансформатор	Номинално напрежение	ИзползванаМощност	Задвижвано количество въздух	Налягане	Изходи
UA	Тип	Розміри	Трансформатор	Номинальна напруга	Споживана потужність	Потужність нососа	Тиск	Виходи
RUS	Тип	Размеры	Трансформатор	Номинальное напряжение	Снижениепроводительности	Количество перекачиваемого воздуха	Давление	Выходы
RC	型号	尺寸	变压器	额定电压	耗用功率	空气流量	压力	輸出
Aqua-Oxy	1000	228 x 224 x 135 mm	AC 220 V/240 V/50Hz	DC 12 V/50Hz	15 W	1000 l/h	2 m (0,2 bar)	2
	2000							



	1	2	3	4	5
<b>D</b>	Motorblock	Membrankammer	Schlauchanschluss	Regulierventil	Haube
<b>GB</b>	Motor block	Diaphragm chamber	Hose connection	Regulating valve	Hood
<b>F</b>	Bloc moteur	Chambre à membrane	Raccordement de tuyau	Soupape de réglage	Couvercle
<b>NL</b>	Motorblok	Membrankamer	Slangaansluiting	Regelventiel	Kap
<b>E</b>	Bloque del motor	Cámara de membrana	Empalme de tubo flexible	Válvula reguladora	Cubierta
<b>P</b>	Bloco do motor	Câmara do diafragma	Conexão da mangueira	Válvula reguladora	Cobertura
<b>I</b>	Blocco motore	Membrana	Allacciamento tubo flessibile	Valvola di regolazione	Calotta
<b>DK</b>	Motorblok	Membrankammer	Slangetilslutning	Reguleringsventil	Kappe
<b>N</b>	Motorblokk	Membrankammer	Slangetikobling	Reguleringsventil	Deksel
<b>S</b>	Motorblock	Membrankammare	Slanganslutning	Reglerventil	Kåpa
<b>FIN</b>	Mootorilohko	Kalvokammio	Letkuliitäntä	Säästöventiili	Kupu
<b>H</b>	Motorblokk	Membránkamra	Tömölcsatlakozás	Szabályozó szelep	Fedél
<b>PL</b>	Blok silnika	Komora membrany	Przyłącze węży	Zawór regulacyjny	Oslona
<b>CZ</b>	Blok motoru	Membránová komora	Hadicová přípojka	Regulační ventil	Kryt
<b>SK</b>	Blok motoru	Membránová komora	Hadicová prípojka	Regulačný ventil	Kryt
<b>SLO</b>	Blok motorja	Membranska komora	Cevni priključek	Regulacijski ventil	Pokrov
<b>HR</b>	blok motora	komora membrane	priključak crijeva	regulacijski ventil	poklopac
<b>RO</b>	Blocul motor	Camera mambranei	Conexiune pentru furtun	Ventil de reglare	Capac
<b>BG</b>	Двигателен блок	мембрана камера	Връзка за маркуча	регулируещ вентил	кожух
<b>UA</b>	Моторний блок	Мембранна камера	Підключення шланга	Регулюючий клапан	Кришка
<b>RUS</b>	Моторный блок	Мембранная камера	Соединение для шланга	Регулирующий клапан	Кожух
<b>RC</b>	电机组	薄膜腔	软管接头	调节阀	外罩

**A****B****C****D****E**

## Hinweise zu dieser Betriebsanleitung

Vor der ersten Benutzung lesen Sie bitte die Gebrauchsanweisung und machen sich mit dem Gerät vertraut. Beachten Sie unbedingt die Sicherheitshinweise für den richtigen und sicheren Gebrauch.

## Bestimmungsgemäße Verwendung

Die Baureihe AquaOxy, im weiteren Gerät genannt, ist ausschließlich zum Pumpen von Luftsauerstoff mit einer Lufttemperatur zwischen  $-15^{\circ}\text{C}$  bis  $+45^{\circ}\text{C}$  zum Belüften von Gartenteichen zu verwenden.

## Nicht bestimmungsgemäße Verwendung

Es können bei nicht bestimmungsgemäßer Verwendung und unsachgemäßer Behandlung Gefahren von diesem Gerät für Personen entstehen. Bei nicht bestimmungsgemäßer Verwendung erlischt die Haftung unsererseits sowie die allgemeine Betriebserlaubnis.

## CE-Herstellererklärung

Im Sinne der EG-Richtlinie EMV-Richtlinie (89/336/EWG) sowie der Niederspannungsrichtlinie (73/23/EWG) erklären wir die Konformität. Folgende harmonisierte Normen wurden angewandt: EN 60335-1, EN 60335-2-55, EN 55014-1, EN 55014-2, EN 61000-3-2, EN 61000-3-3.

Unterschrift: 

## Sicherheitshinweise

Die Firma **OASE** hat dieses Gerät nach dem aktuellen Stand der Technik und den bestehenden Sicherheitsvorschriften gebaut. Trotzdem können von diesem Gerät Gefahren für Personen und Sachwerte ausgehen, wenn diese unsachgemäß bzw. nicht dem Verwendungszweck entsprechend eingesetzt werden oder wenn die Sicherheitshinweise nicht beachtet werden.

**Aus Sicherheitsgründen dürfen Kinder und Jugendliche unter 16 Jahren sowie Personen, die mögliche Gefahren nicht erkennen können oder die nicht mit dieser Gebrauchsanweisung vertraut sind, dieses Gerät nicht benutzen!**

Bitte bewahren Sie diese Gebrauchsanweisung sorgfältig auf! Bei Besitzerwechsel geben Sie die Gebrauchsanweisung weiter. Alle Arbeiten mit diesem Gerät dürfen nur gemäß der vorliegenden Anleitung durchgeführt werden.

Die Kombination von Wasser und Elektrizität kann bei nicht vorschriftsmäßigem Anschluss oder unsachgemäßer Handhabung zu ernsthafter Gefahr für Leib und Leben führen.

Das Gerät darf nicht im oder unter Wasser betrieben werden und darf nur mit dem mitgeliefertem Transformator betrieben werden. Der Transformator muss mindestens 2 m vom Teichrand entfernt an einem trockenen Ort überflutungssicher aufgestellt werden. Öffnen Sie niemals das Gehäuse des Gerätes oder dessen zugehörige Teile, wenn nicht ausdrücklich in der Gebrauchsanweisung darauf hingewiesen wird. Vergleichen Sie die elektrischen Daten der Stromversorgung mit dem Typenschild auf der Verpackung bzw. auf dem Gerät. Bei Fragen und Problemen wenden Sie sich zu Ihrer eigenen Sicherheit an einen Elektrofachmann! Verlegen Sie die Anschlussleitung geschützt, so dass Beschädigungen ausgeschlossen sind. Verwenden Sie nur Kabel, die für den Außeneinsatz zugelassen sind. Sichern Sie die Steckerverbindung gegen Feuchtigkeit.

## Inbetriebnahme

Befolgen Sie zuvor folgende Arbeitsschritte: An das Gerät ist vor dem Einschalten der Luftschauch anzuschließen. Die Sprudelsteine sollten ca. 30 cm unterhalb der Wasseroberfläche angebracht werden. Halten Sie dabei die Länge der Luftschnäuche so kurz wie möglich. Verlegen Sie die Anschlussleitung geschützt und schliessen Sie den Transformator an eine Steckdose an. Nach kurzer Anlaufzeit tritt Luft aus den Sprudelsteinen.

## Elektrischer Anschluss

Der elektrische Anschluss darf gemäß der EVU und VDE nur durch einen autorisierten Fachmann durchgeführt werden. Für alle Installationen gilt die VDE 0100 Teil 702. Abweichung der Nennspannung  $+6\%$  und  $-10\%$ . Alle Leistungsdaten sind dem Typenschild zu entnehmen. Alle Arbeiten am Gerät sind im stromlosen Zustand auszuführen.

## Reinigung

Schalten Sie zuerst die Stromversorgung ab und sichern Sie das Gerät gegen Wiedereinschalten. Reinigen Sie bei nachlassender Leistung die Lufteintrittsöffnung im Gehäuseboden.

## Verschleißteile

Die Membranen sind Verschleißteile und unterliegen nicht der Gewährleistung.

## Austausch der Membranen

Die Membranen müssen gelegentlich ausgetauscht werden. Wechseln Sie diese grundsätzlich immer nur paarweise links und rechts.

Ziehen Sie zuerst den Netzstecker und sichern Sie das Gerät gegen Wiedereinschalten. Entfernen Sie die Haube durch lösen der Schrauben auf der Unterseite des Gerätes (A). Ziehen Sie auf der linken und rechten Seite den Verbindungsschlauch von den Pumpenköpfen ab (B). Heben Sie den Motorblock (C) an und entfernen Sie die vier Schrauben befestigte Membrankammer (D). Nach dem Lösen der Schraube und dem Entfernen der Stützscheibe (E) kann die Membrane ausgewechselt werden. Achten Sie dabei auf korrekten Einbau (Ausformung beachten).

Setzen Sie das Gerät in umgekehrter Reihenfolge wieder zusammen und nehmen es wieder in Betrieb.

## Lagern/Überwintern

Nehmen Sie die Luftschnäuche aus dem Wasser und reinigen diese. Prüfen Sie das Gerät auf Beschädigung und lagern es frostfrei.

## Entsorgung

Das Gerät ist gemäß den nationalen gesetzlichen Bestimmungen zu entsorgen. Fragen Sie Ihren Fachhändler.

**D****Störungen**

Störung	Ursache	Abhilfe
Gerät läuft nicht	- Netzspannung fehlt - Transformator defekt	- Netzspannung prüfen - Transformator ersetzen
Gerät fördert keine Luft	- Membranen defekt - Regulierventil falsch eingestellt - Ventile verschmutzt	- Membranen (6) austauschen, Lüftungsschlitze (1) reinigen - Einstellung prüfen - Reinigen
Fördermenge ungenügend	- Membrane defekt - zu hohe Verluste in den Zuleitungen - Regulierventil falsch eingestellt	- Membrane (6) austauschen - Schlauchlänge (4 u.5) auf min. reduzieren - Einstellung prüfen

**GB****Information about this operating manual**

Please read the operating instructions and familiarise yourself with the unit prior to using it for the first time. Adhere to the safety information for the correct and safe use of the unit.

**Intended use**

Only use the AquaOxy series, in the following text termed unit, for pumping air oxygen having an air temperature of between  $-15^{\circ}\text{C}$  and  $+45^{\circ}\text{C}$  to aerate garden ponds.

**Use other than that intended**

Danger to persons can emanate from this unit if it is not used in accordance with the intended use and in the case of misuse. If used for purposes other than that intended, our warranty and operating permit will become null and void

**CE Manufacturer's Declaration**

We declare conformity in the sense of the EC directive, EMC directive (89/336/EEC) as well as the low voltage directive (73/23/EEC). The following harmonised standards apply: EN 60335-1, EN 60335-2-55, EN 55014-1, EN 55014-2, EN 61000-3-2, EN 61000-3-3.

Signature: 

**Safety information**

**OASE** has manufactured this unit according to the highest quality standards and the valid safety regulations. Despite the above, hazards for persons and assets can emanate from this unit if it is used in an improper manner or not in accordance with its intended use, or if the safety instructions are ignored.

**For safety reasons, children and young persons under 16 years of age as well as persons, who cannot recognise possible danger or who are not familiar with these operating instructions, are not permitted to use the unit!**

Please keep these operating instructions in a safe place! Also hand over the operating instructions when passing the unit on to a new owner. Ensure that all work with this unit is only carried out in accordance with these instructions.

The combination of water and electricity can lead to danger for life and limb, if the unit is incorrectly connected and misused.

Never operate the unit when submersed or standing in water; only use the supplied transformer for its operation. Ensure that the transformer is placed at a minimum 2 m distance from the pond edge at a dry and flood protected place. Never open the unit housing or its attendant components, unless this is explicitly mentioned in the operating instructions. Compare the electrical values of the power supply with those on the type plate on the packing or on the unit itself. For your own safety, consult a qualified electrician when you have questions or encounter problems! Protect the connection cable when burying to avoid damage. Only use cables approved for outside use. Protect the plug connection from moisture.

**Start-up**

Prior to this observe the following operating steps: Connect the air hose to the unit prior to switching on. We recommend to fit the aeration stones approx. 30 cm below the water surface. Keep the length of the air hoses as short as possible. Protect the connection cable when burying and connect the transformer to a socket. After a short period air escapes from the stones.

**Electrical connection**

Only entrust an authorised expert to carry out the electrical connection in accordance with the German EVU and VDE. The VDE 0100, part 702, are valid for all installations. Deviations from the rated voltage  $+6\%$  and  $-10\%$ . Please refer to the type plate for all capacity and performance data. Carry out all work on the unit when isolated.

**Cleaning**

Disconnect the power supply first, then secure the unit to prevent unintentional switching on. Should the performance reduce, clean the air intake opening in the base of the housing.

**Wearing parts**

Diaphragms are wear parts and are excluded from the warranty.

## Replacing the diaphragms

Diaphragms need to be replaced occasionally. Always replace diaphragms in pairs, left and right.

Disconnect the power supply first, then secure the unit to prevent unintentional switching on. Remove the hood by unscrewing the screws from the unit underside (A). Disconnect the connection hose from the pump heads (B) on the left-hand and right-hand side. Lift the motor block (C) and remove the diaphragm chamber (D) fitted with four screws. The membrane can be replaced after loosening the screw and removing the support disk (E). Ensure correct insertion (note the shape).

Reassemble the unit in the reverse order and put it back into operation.

## Storage/Over-wintering

Take the air hoses out of the water and clean. Check the unit for damage and store it in a frost-free environment.

## Disposal

Dispose of the unit in accordance with the national legal regulations. Ask your specialist dealer.

## Malfunctions

Trouble shooting	Cause	Remedy
Unit does not run	- no mains voltage - transformer defective	- check mains voltage - Replace transformer
Unit does not deliver air	- diaphragms defective  - regulating valve incorrectly set - valves soiled	- replace diaphragms (6), clean air slots (1) - check the setting - Clean
Insufficient delivered quantity	- diaphragms defective - excessive loss due to friction in the supply hoses - regulating valve incorrectly set	- replace diaphragm (6) - reduce hose length (4 and 5) to a minimum - check the setting

## Remarques relatives à cette notice d'emploi

Avant la première utilisation, lire attentivement cette notice d'emploi et se familiariser avec l'appareil. Respecter impérativement les indications de sécurité relatives à une utilisation correcte et en toute sécurité.

### Utilisation conforme à la finalité

La série AquaOxy, dénommée ci-après "appareil", est destinée uniquement au pompage d'oxygène atmosphérique à une température de l'air allant de -15°C bis +45°C pour l'oxygénation des étangs de jardin.

### Utilisation non conforme à la finalité

En cas d'utilisation non conforme à la finalité et de manipulation non appropriée de cet appareil, des risques pour les personnes peuvent en résulter. Toute utilisation non conforme à la finalité entraîne l'annulation de notre responsabilité ainsi que de l'autorisation d'exploitation générale

### Déclaration du fabricant CE

Nous déclarons la conformité, au sens de la directive CE, directive de compatibilité électromagnétique (89/336/CEE) ainsi que de la directive basse tension (73/23/CEE). Les normes harmonisées suivantes ont été appliquées : NE 60335-1, NE 60335-2-55, NE 55014-1, NE 55014-2, NE 61000-3-2, NE 61000-3-3.

Signature : 

## Indications de sécurité

La société **OASE** a construit cet appareil selon l'état actuel des connaissances techniques et les consignes de sécurité en vigueur. Toutefois des dangers pour les personnes et les biens peuvent émaner de cet appareil lorsque celui-ci est utilisé de manière non appropriée voire non conforme à sa finalité ou lorsque les informations de sécurité ne sont pas respectées.

**Pour des raisons de sécurité, les enfants et les mineurs de moins de 16 ans ainsi que les personnes n'étant pas en mesure de reconnaître les dangers ou n'ayant pas pris connaissance de cette notice d'emploi ne sont pas autorisés à utiliser cet appareil !**

Prrière de conserver soigneusement cette notice d'emploi ! Lors d'un changement de propriétaire, transmettre également cette notice d'emploi. Tous les travaux effectués avec cet appareil devront être exécutés conformément aux directives ci-jointes.

La combinaison d'eau et d'électricité peut entraîner des dangers sérieux pour la santé et la vie des personnes lors d'une utilisation avec des raccordements non conformes ou une utilisation inappropriée.

L'appareil ne doit en aucun cas être utilisé dans ou sous l'eau et ne peut être utilisé qu'avec le transformateur faisant partie de la livraison. Le transformateur doit être placé à une distance d'au moins 2 m du bord de l'étang, dans un endroit sec, à l'abri des inondations. Ne jamais ouvrir le carter de l'appareil ou des parties y appartenant si cela n'est pas expressément indiqué dans la notice d'emploi. Comparer les données électriques du réseau d'alimentation avec celles indiquées sur la plaque signalétique de l'emballage ou sur l'appareil. En cas de questions et de problèmes, prière de vous adresser à un électricien et ce, pour votre propre sécurité ! Protéger le câble de raccordement afin qu'il ne soit pas endommagé. N'employer que des câbles réservés à une utilisation en extérieur. S'assurer que la prise est à l'abri de l'humidité.

### Mise en service

Effectuer au préalable les opérations suivantes : Raccorder le tuyau pour l'air sur l'appareil avant de le mettre en marche. Placer impérativement les pierres oxygénantes à env. 30 cm sous le surface de l'eau. Veiller à ce que les tuyaux pour l'air soient aussi courts que possible. Protéger le câble de raccordement afin qu'il ne soit pas endommagé et brancher le transformateur sur une prise de secteur. Après une courte durée de démarrage, les premières bulles d'air s'échappent des pierres oxygénantes.

### Raccordement électrique

Le raccordement électrique ne peut être effectué que par un spécialiste habilité selon les spécifications VDE et EVU. Pour toutes les installations, la directive VDE 0100 partie 702 est en vigueur. Plage de tolérance de la tension nominale +6% et -10%. Toutes les données de puissance se trouvent sur la plaque signalétique. Pour tous les travaux à effectuer sur l'appareil, ce dernier doit être sans courant.

### Nettoyage

Débrancher tout d'abord l'alimentation en courant et protéger l'appareil contre la remise en marche. Dès que le rendement diminue, nettoyer l'orifice d'entrée de l'air au bas du carter.

### Pièces d'usure

Les membranes sont des pièces d'usure et ne sont pas couvertes par la garantie.

### Remplacement des membranes

Les membranes doivent être remplacées de temps en temps. Par principe, toujours en remplacer deux à la fois, à gauche et à droite.

Tirer tout d'abord la prise de secteur et protéger l'appareil contre la remise en marche. Enlever le couvercle en desserrant les vis sur le côté inférieur de l'appareil (A). Retirer les tuyaux de connexion des raccords de pompe à gauche et à droite (B). Soulever le bloc moteur (C) et retirer la chambre à membrane fixée par quatre vis (D). Après avoir desserré la vis et retiré la plaque de protection (E), remplacer la membrane. Veiller à procéder à un montage correct (tenir compte de la forme).

Remonter l'appareil dans l'ordre inverse et le remettre en marche.

### Stockage/Entreposage pour l'hiver

Sortir de l'eau les tuyaux pour l'air et les nettoyer. Contrôler la présence éventuelle de dommages sur l'appareil et le conserver à l'abri du gel.

### Recyclage

Recycler l'appareil conformément aux réglementations nationales légales en vigueur. Adressez-vous à votre distributeur spécialisé.

### Problèmes

Problème	Cause	Remède
L'appareil ne fonctionne pas	- Absence de tension de réseau - Le transformateur est défectueux	- Vérifier la tension de réseau - Remplacer le transformateur
L'appareil ne transporte pas d'air	- Les membranes sont défectueuses - La soupape de réglage est mal réglée - Les soupapes sont encrassées	- Remplacer les membranes (6), nettoyer la grille d'aération (1) - Vérifier le réglage - Nettoyer
Débit de la pompe insuffisant	- La membrane est défectueuse - Il y a des pertes trop importantes dans les conduites d'amenée - La soupape de réglage est mal réglée	- Remplacer la membrane (6) - Réduire la longueur des tuyaux (4 et 5) au minimum - Vérifier le réglage

### Opmerkingen over deze gebruiksaanwijzing

Voordat u het apparaat voor het eerst gebruikt, moet u de gebruiksaanwijzing doorlezen en vertrouwd raken met het apparaat. Houdt u zich voor een juist en veilig gebruik stipt aan de veiligheidsinstructies.

### Doelmatig gebruik

De serie AquaOxy, hiernavolgend apparaat genoemd, mag uitsluitend gebruikt worden voor het pompen van luchtzuurstof met een luchttemperatuur die ligt tussen -15°C en +45°C met als doel het beluchten van tuinvijvers.

### Ondoelmatig gebruik

Bij ondoelmatig gebruik en onoordeelkundige omgang met het apparaat kan het apparaat gevaarlijk zijn voor personen. In geval van ondoelmatig gebruik vervalt onze aansprakelijkheid alsook de algemene typegoedkeuring.

### CE-Fabrikantverklaring

In de betekenis van de EG-Richtlijn EMC-Richtlijn (89/336/EEG) alsook van de Laagspanningsrichtlijn (73/23/EEG) verklaren wij de conformiteit. De volgende geharmoniseerde normen zijn toegepast: EN 60335-1, EN 60335-2-55, EN 55014-1, EN 55014-2, EN 61000-3-2, EN 61000-3-3.

Handtekening: 



## Veiligheidsinstructies

De firma **OASE** heeft dit apparaat gebouwd volgens de huidige stand der techniek en de bestaande veiligheidsvoorschriften. Toch kan dit apparaat gevaren opleveren voor personen en goederen, indien deze op onoordeelkundige c.q. ondoelmatige wijze gebruikt worden of als de veiligheidsinstructies niet worden opgevolgd.

**Kinderen en jongeren onder de 16 jaar alsook personen, die mogelijke gevaren niet kunnen inschatten of die niet op de hoogte zijn van de inhoud van deze gebruiksaanwijzing, mogen dit apparaat om veiligheidsredenen niet gebruiken!**

Bewaar deze gebruiksaanwijzing zorgvuldig! Als u het apparaat verkoopt, moet u de gebruiksaanwijzing ook aan de nieuwe eigenaar geven. Alle werkzaamheden met dit apparaat mogen uitsluitend verricht worden als ze conform de onderhavige handleiding zijn.

De combinatie van water en elektriciteit kan in geval van een niet volgens de voorschriften gemaakte aansluiting of onoordeelkundig gebruik levensgevaarlijk zijn.

Het apparaat mag niet in het water of onder water en alleen met de meegeleverde transformator gebruikt worden. De transformator moet minstens 2 m van de vijverrand vandaan op een droge plaats neergezet worden die niet kan overstromen. Maak de behuizing van het apparaat of onderdelen daarvan nooit open, als daar in de gebruiksaanwijzing niet uitdrukkelijk op gewezen wordt. Vergelijk de elektrische gegevens van de stroomtoevoer met het typeplaatje op de verpakking c.q. op het apparaat. Als u vragen of moeilijkheden mocht hebben, neem dan voor uw eigen veiligheid contact op met een vakkundig elektricien! Leg de aansluitkabel zodanig dat hij beschermd is en dat beschadigingen dus uitgesloten zijn. Gebruik alleen kabels die goedgekeurd zijn voor gebruik buitenshuis. Bescherm de contactdoos tegen vocht.

## Ingebruikname

Houdt u zich eerst aan de volgende instructies: Voordat u het apparaat inschakelt, moet u eerst de luchtslang er op aansluiten. De sproeistenen moeten ca. 30 cm onder het wateroppervlak worden aangebracht. Houd de luchtslangen tevens zo kort mogelijk. Leg de aansluitleiding zodanig dat zij goed beschermt ligt en sluit de transformator op een contactdoos aan. Na een korte opstarttijd komt er lucht uit de sproeistenen.

## Elektrische aansluiting

De elektrische aansluiting mag volgens de EVU en de VDE uitsluitend gemaakt worden door een hiertoe bevoegde vakman. Voor alle installaties geldt de VDE 0100 deel 702. Afwijking van de nominale spanning +6% en -10%. Alle vermogensgegevens vindt u op het typeplaatje. Alle werkzaamheden aan het apparaat dienen in stroomloze toestand te worden verricht.

## Reinigen

Zet eerst de stroomtoevoer uit en beveilig het apparaat tegen opnieuw inschakelen. Als het vermogen minder wordt, moet u de luchtinlaatopening in de bodem van de behuizing schoonmaken.

## Niet-slijtvaste onderdelen

De membranen zijn niet-slijtvaste onderdelen en vallen niet onder de garantie.

## De membranen vervangen

De membranen moeten af en toe worden vervangen. Vervang deze altijd uitsluitend paarsgewijs links en rechts.

Trek eerst de stekker uit het stopcontact en beveilig het apparaat tegen opnieuw inschakelen. Verwijder de kap door de schroeven aan de onderzijde van het apparaat (A) los te draaien. Trek aan de linker en de rechter zijde de verbindingsslang van de pompkop af (B). Til het motorblok (C) omhoog en verwijder de met vier schroeven bevestigde membraankamer (D). Als u de schroef hebt losgedraaid en de steunschijf (E) hebt verwijderd, kunt u de membraan vervangen. Zorg er tevens voor dat alles correct ingebouwd is (let op de vorm).

Zet het apparaat in omgekeerde volgorde weer in elkaar en neem het opnieuw in gebruik.

## Bewaren/overwinteren

Neem de luchtslang uit het water en maak deze schoon. Controleer het apparaat op eventuele beschadigingen en bewaar het vorstvrij.

## Tot afval verwerken

Het apparaat dient volgens de nationale wettelijke bepalingen tot afval te worden verwerkt. Neem voor vragen contact met uw vakhandel.

## Storingen

Storing	Oorzaak	Oplossing
Het apparaat loopt niet	<ul style="list-style-type: none"> <li>- Geen netspanning</li> <li>- Transformator defect</li> </ul>	<ul style="list-style-type: none"> <li>- Netspanning controleren</li> <li>- Transformator vervangen</li> </ul>
Apparaat pompt geen lucht	<ul style="list-style-type: none"> <li>- Membranen defect</li> <li>- Regelventiel verkeerd ingesteld</li> <li>- Ventielen verontreinigd</li> </ul>	<ul style="list-style-type: none"> <li>- Membranen (6) vervangen, ventilatieopeningen (1) reinigen</li> <li>- Instelling controleren</li> <li>- Reinigen</li> </ul>
Onvoldoende pomphoeveelheid	<ul style="list-style-type: none"> <li>- Membraan defect</li> <li>- Te veel verlies in de toevoerleidingen</li> <li>- Regelventiel verkeerd ingesteld</li> </ul>	<ul style="list-style-type: none"> <li>- Membraan (6) vervangen</li> <li>- Slang (4 en 5) op min. inkorten</li> <li>- Instelling controleren</li> </ul>

## Indicaciones sobre este manual de instrucciones de servicio

Antes de utilizar por primera vez el equipo lea las instrucciones de uso y familiarícese con el mismo. Tenga necesariamente en cuenta las indicaciones de seguridad para garantizar un uso correcto y seguro del equipo.

### Uso conforme a lo prescrito

La serie de construcción AquaOxy denominada a continuación "equipo" sirve exclusivamente como bomba de oxígeno atmosférico con una temperatura del aire entre -15°C y +45°C para la aireación de los estanques de jardín.

### Uso no conforme a lo prescrito

En caso de un uso no conforme a lo prescrito y un tratamiento inadecuado puede poner en peligro el equipo las personas. En caso de un uso no conforme a lo prescrito expira nuestra garantía así como el permiso de servicio general.

### Declaración del fabricante CE

Declaramos la conformidad en el sentido de la directiva CE relacionada con la compatibilidad electromagnética (89/336/CEE) así como la directiva de baja tensión (73/23/CEE). Se emplearon las siguientes normas armonizadas: EN 60335-1, EN 60335-2-55, EN 55014-1, EN 55014-2, EN 61000-3-2, EN 61000-3-3.

Firma: 

## Indicaciones de seguridad

La empresa **OASE** construyó este equipo conforme al nivel actual de la técnica y las prescripciones de seguridad vigentes. No obstante puede ser el equipo una fuente de peligro para las personas y los valores materiales, si el mismo no se emplea adecuadamente y/o conforme al uso previsto o si no se observan las indicaciones de seguridad.

**Por razones de seguridad no deben usar este equipo niños, jóvenes menores de 16 años ni personas que no estén en condiciones de reconocer los peligros o que no se hayan familiarizado con estas instrucciones de servicio.**

Guarde cuidadosamente estas instrucciones de uso. Entregue estas instrucciones de uso al nuevo propietario en caso de cambio de propietario. Todos los trabajos con este equipo sólo se deben ejecutar conforme a estas instrucciones.

En caso de contacto con agua y electricidad puede conllevar una conexión no conforme a lo prescrito o una manipulación inadecuada a graves peligros para el cuerpo y la vida.

El equipo no se debe operar en agua ni totalmente sumergido en agua. Para la operación del equipo se necesita en todo caso el transformador suministrado. El transformador se tiene que emplazar por lo menos a 2 m de distancia del borde del estanque, en un lugar seco protegido contra la inundación. No abra nunca la caja del equipo o sus componentes a no ser que esto se autorice expresamente en las instrucciones de uso. Compare los datos eléctricos de la alimentación de corriente con los datos en la placa de datos técnicos del embalaje o equipo. En caso de preguntas y problemas dirijase para su propia seguridad a una persona especializada en eléctrica. Coloque la línea de conexión protegida para que no se dañe. Emplee sólo cables que estén prescritos para el empleo a la intemperie. Asegure la conexión de clavijas y hembrillas contra la humedad.

### Puesta en marcha

Ejecute los siguientes pasos de trabajo: Antes de conectar el equipo conecte el tubo flexible de aire. Coloque las piedras aireadoras aprox. 30 cm debajo de la superficie del agua. Mantenga lo más corto posible la longitud de los tubos flexibles de aire. Coloque la línea de conexión protegida y conecte el transformador a un tomacorriente. Después de un breve tiempo de arranque salen burbujas de aire de las piedras aireadoras.

### Conexión eléctrica

Conforme a las normas alemanas EVU y VDE sólo se debe ejecutar la conexión eléctrica por personal técnico autorizado. Para todas las instalaciones es válida la norma VDE 0100 parte 702. Divergencia de la tensión nominal +6% y -10%. Tome todos los datos de potencia de la placa indicadora de tipo. Todos los trabajos en el equipo sólo se deben ejecutar con el equipo desconectado de la corriente.

### Limpieza

Desconecte primero la alimentación de corriente y asegure el equipo contra una conexión accidental. Limpie el orificio de entrada de aire en el fondo de la carcasa en caso que disminuya la potencia.

### Piezas de desgaste

Las membranas son piezas de desgaste y no entran en la prestación de garantía.

### Cambio de las membranas

Las membranas se tienen que cambiar ocasionalmente. Cambie las membranas siempre sólo por pares a la izquierda y la derecha.

Saque primero la clavija de enchufe de la red y asegure el equipo contra conexión accidental. Quite la cubierta aflojando los tornillos en el lado inferior del equipo (A). Saque por los lados izquierdo y derecho el tubo flexible de unión de las cabezas de bomba (B). Suba el bloque de motor (C) y quite la cámara de membrana fijada con cuatro tornillos (D). Después de aflojar los tornillos y quitar el disco de apoyo (E) se puede cambiar la membrana. Tenga en cuenta que se realice correctamente el montaje (tenga en cuenta el desmolde).

Monte de nuevo el equipo en secuencia contraria y póngalo de nuevo en marcha.

### Almacenamiento / Conservación durante el invierno

Saque los tubos flexibles de aire del agua y límpielos. Compruebe si el equipo está dañado y almacénelo exento de heladas.

### Desecho

Deseche el equipo conforme a las prescripciones legales nacionales. Consulte su comerciante especializado

## Fallos

Fallo	Causa	Ayuda
El equipo no funciona	- No hay tensión de alimentación - Transformador defectuoso	- Compruebe la tensión de alimentación - Cambie el transformador
El equipo no transporta el aire	- Membrana defectuosa - Válvula reguladora mal ajustada - Válvulas sucias	- Cambie las membranas (6), ranuras de ventilación (1) Limpíelas - Compruebe el ajuste - Realice una limpieza
Caudal insuficiente	- Membrana defectuosa - Pérdidas excesivas en las líneas de alimentación - Válvula reguladora mal ajustada	- Cambie la membrana (6) - Reduzca la longitud de los tubos flexibles (4 y 5) al mínimo - Compruebe el ajuste

**Explicações necessárias ao Manual de instruções**

Antes de utilizar pela primeira vez o aparelho, leia as instruções de utilização e familiarize-se com elas. Tenha em todo o caso atenção às instruções de segurança com respeito ao uso correcto e seguro do aparelho.

**Emprego conforme o fim de utilização previsto**

A linha AquaOxy, doravante designada "aparelho", serve exclusivamente como bomba para arejar tanques em jardins, devendo o ar ter uma temperatura entre -15 °C e +45 °C.

**Emprego divergente do fim de utilização previsto**

Cada emprego não condizente com o fim de utilização definido e cada tratamento impróprio do aparelho poderão comprometer pessoas. O fabricante não responderá por danos provocados pelo emprego contrário ao fim de utilização. Além disso será anulada a licença geral de operação.

**Declaração de conformidade CE**

Declaramos a conformidade nos termos das Directivas Comunitárias "Compatibilidade electromagnética" (89/336/CEE) e "Baixa tensão" (73/23/CEE). Foram aplicadas as seguintes normas harmonizadas: EN 60335-1, EN 60335-2-55, EN 55014-1, EN 55014-2, EN 61000-3-2, EN 61000-3-3

Assinatura: 

**Instruções de segurança**

A empresa OASE produziu este aparelho conforme o mais recente nível técnico e as instruções de segurança aplicáveis. Não obstante, o aparelho poderá ser fonte de perigo para pessoas e valores reais, se não for empregado devidamente e de acordo com o fim de utilização previsto ou não forem observadas as normas de segurança.

**Por razões de segurança, todas as crianças, jovens com menos de 16 anos e pessoas não capazes de reconhecer eventuais riscos ou que não estejam inteiradas das instruções de uso, não poderão utilizar o aparelho!**

Guarde estas instruções de uso em recinto seguro! Em caso de mudança de proprietário, entregue-as ao novo dono. Todos os trabalhos com este aparelho poderão ser realizados exclusivamente conforme as presentes instruções.

O contacto entre água e corrente eléctrica poderá ocasionar graves riscos para a integridade física, se o aparelho não for conectado de acordo com as normas obrigatórias ou não forem seguidas conforme exigido nestas instruções.

O aparelho não pode ser operado na água nem totalmente mergulhado na água. A operação da bomba requer em todo o caso a conexão do transformador pertinente. O transformador deve ser posicionado pelo menos a 2 m de distância da borda do tanque, em lugar seco e protegido contra inundação. Não abra nunca a carcaça do aparelho ou os componentes do mesmo, a menos que as instruções de uso autorizem expressamente tal intervenção. Confira os parâmetros eléctricos da rede de alimentação com os existentes na etiqueta sobre a embalagem ou na placa de dados técnicos do próprio aparelho. Se houver dúvidas ou problemas, dirija-se a um electricista autorizado e competente. Instale e coloque o cabo de conexão de forma protegida para que não possa ser danificado. Utilize só cabos eléctricos autorizados para o uso exterior. Proteja a conexão eléctrica contra humidade.

**Pôr o aparelho em funcionamento**

Execute previamente as seguintes operações: Antes de ligar o aparelho, conecte a mangueira de ar. Coloque as pedras arejadoras preferencialmente cerca de 30 cm abaixo da superfície de água. Mantenha o mais curto possível o comprimento das mangueiras de ar. Tenha atenção à colocação protegida do cabo de alimentação e ligue o transformador à tomada eléctrica. Após breve período de arranque saem bolhas de ar das pedras arejadoras.

**Conexão eléctrica**

De acordo com o disposto nas normas EVU e VDE, a conexão eléctrica pode ser estabelecida só por um electricista qualificado e autorizado. Todas as instalações eléctricas estão sujeitas à VDE 0100 Parte 702. Divergência de tensão nominal de +6 % a -10 %. Todos os dados relacionados com o débito da bomba constam da placa de características técnicas. Todos os trabalhos na bomba podem ser executados exclusivamente com o aparelho deselectrizado.

## Limpeza

Comece por desconnetar a alimentazione eléctrica e proteja o aparelho contra ligação acidental. Na hipótese de débito decrescente da bomba, limpe a abertura de entrada de ar, no fundo do aparelho.

## Peças de desgaste

Os diafragmas estão expostos a desgaste permanente, não sendo abrangidos, por conseguinte, pela garantia legal.

## Renovação dos diafragmas

Os diafragmas gastos precisam de ser substituídos por novos. Renova-os sempre aos pares, à esquerda e à direita. Comece por desconnetar a ficha de alimentação e proteja o aparelho contra ligação acidental. Retire a cobertura depois de desapertados os parafusos dispostos no lado inferior do aparelho (A). Desconecte, dos lados direito e esquerdo, a mangueira de comunicação dos cabeçotes da bomba (B). Levante o bloco do motor (C) e desmonte a câmara do diafragma (D), fixada com quatro parafusos. Depois de desapertado o parafuso e afastado o disco de apoio (E), o diafragma pode ser substituído. Tenha atenção à montagem correcta (contornos).

A montagem deve ser feita na ordem inversa à desmontagem. Depois, a bomba pode voltar a ser ligada.

## Guardar/Invernar o aparelho

Tire as mangueiras de ar da água e limpe-as. Verifique a ausência de defeitos. Guarde o aparelho à prova de geada.

## Eliminar o aparelho usado

A eliminação do aparelho usado está sujeita à legislação nacional aplicável. Consulte o seu revendedor.

## Anomalias

Anomalia	Causa	Remédio
O aparelho não funciona	- Ausência tensão eléctrica - Transformador defeituoso	- Verificar tensão eléctrica - Renovar transformador
A bomba não transporta ar	- Diafragma defeituoso - Ajuste incorrecto da válvula reguladora - Válvulas sujas	- Substituir diafragmas (6), limpar fendas de ventilação (1) - Verificar ajuste correcto - Limpar
Vazão insuficiente	- Diafragma defeituoso - Perdas excessivas nas mangueiras alimentadoras - Ajuste incorrecto da válvula reguladora	- Substituir diafragma (6) - Reduzir o comprimento das mangueiras (4 e 5) ao mínimo necessário - Verificar ajuste correcto

## Avvertenze relative alle istruzioni d'uso

Prima del primo impiego siete pregati di leggere le istruzioni d'uso e di familiarizzarvi con l'apparecchio. Osservate assolutamente le avvertenze per la sicurezza per un utilizzo corretto e sicuro.

## Impiego allo scopo previsto

La serie AquaOxy, chiamata di seguito apparecchio, va impiegata esclusivamente per pompare ossigeno atmosferico con una temperatura dell'aria da -15°C a +45°C per ossigenare laghetti da giardino.

## Impiego non conforme allo scopo previsto

Questo apparecchio può essere pericoloso per le persone in caso di impiego non conforme allo scopo previsto e di trattamento non idoneo. In caso di impiego non conforme a quello previsto decade la garanzia da parte nostra nonché il permesso generale d'esercizio.

## Dichiarazione CE del produttore

Dichiariamo la conformità ai sensi della direttiva CE direttiva CEM (89/336/CEE) nonché della direttiva per bassa tensione (73/23/CEE). Sono state applicate le seguenti norme armonizzate: EN 60335-1, EN 60335-2-55, EN 55014-1, EN 55014-2, EN 61000-3-2, EN 61000-3-3.

Firma: 

## Avvertenze per la sicurezza

La ditta OASE ha costruito questo apparecchio utilizzando tecniche avanzate nel rispetto delle norme di sicurezza vigenti. Ciononostante questo apparecchio può causare pericoli per persone e beni materiali se esso viene usato in modo non idoneo o non conforme allo scopo previsto o se non vengono osservate le avvertenze per la sicurezza.

**Per motivi di sicurezza bambini e adolescenti minori di 16 anni nonché persone che non possono riconoscere possibili pericoli o non conoscono queste istruzioni d'uso non possono usare questo apparecchio!**

Siete pregati di conservare accuratamente queste istruzioni d'uso! In caso di cambio del proprietario consegnategli le istruzioni d'uso. Tutti i lavori con questo apparecchio vanno eseguiti solo secondo le presenti istruzioni.

La combinazione di acqua ed elettricità può provocare pericoli mortali in caso di allacciamento non conforme alla norma oppure di utilizzo non idoneo.

L'apparecchio non va fatto funzionare in acqua o sottacqua e deve venire usato solo con il trasformatore fornito. Il trasformatore deve venire installato ad almeno 2 metri dal bordo del laghetto in un luogo asciutto e protetto da inondazioni. Non aprite mai la scatola dell'apparecchio o dei suoi componenti se questo non è espressamente indicato nelle istruzioni d'uso. Confrontate i dati elettrici dell'alimentazione di corrente con i dati di targa indicati sulla confezione oppure sull'apparecchio. Per maggiore sicurezza, in caso di domande e problemi rivolgetevi ad un tecnico elettricista!

Installate la linea elettrica di allacciamento protetta in modo da escludere danneggiamenti. Usate solo cavi che sono consentiti per l'impiego all'esterno. Proteggete la connessione a spina contro l'umidità.

### Messa in funzione

Seguite inizialmente le seguenti fasi di lavoro: Prima dell'inserimento si deve allacciare all'apparecchio il tubo flessibile per aria. Le pietre di ossigenazione dovrebbero venire applicate ca. 30 cm al di sotto del pelo dell'acqua. Tenete per quanto possibile corta la lunghezza dei tubi flessibili per aria. Installate la linea di allacciamento protetta e collegate il trasformatore ad una presa. Dopo un breve tempo di avviamento esce aria dalle pietre di ossigenazione.

### Allacciamento elettrico

Secondo le EVU e VDE l'allacciamento elettrico va eseguito solo da un tecnico autorizzato. Per tutte le installazioni vale la VDE 0100 parte 702. Differenza della tensione nominale +6% e -10%. Tutti i dati di potenza vanno rilevati dalla targhetta del tipo. Tutti i lavori all'apparecchio vanno eseguiti con apparecchio staccato dalla presa di corrente.

### Pulitura

Staccate prima l'alimentazione di corrente ed assicurate l'apparecchio contro il reinserimento. In caso di calo di rendimento pulite l'apertura di entrata dell'aria in fondo della scatola.

### Parti soggette a usura

Le membrane sono parti soggette a usura e non sono coperte da garanzia.

### Sostituzione delle membrane

Le membrane devono venire sostituite regolarmente. Cambiatele di regola sempre solo a coppie a sinistra e a destra. Staccate prima la spina elettrica ed assicurate l'apparecchio contro il reinserimento. Togliete la calotta allentando le viti sul lato inferiore dell'apparecchio (A). Staccate il tubo flessibile di collegamento dalle teste della pompa sul lato sinistro e destro (B). Sollevate il blocco motore (C) e togliete la membrana fissata con quattro viti (D). Dopo aver allentato la vite e tolto la lastra di supporto (E) si può sostituire la membrana. In questa fase fate attenzione al corretto montaggio (osservare la forma).

### Immagazzinamento/Rimessaggio durante l'inverno

Togliete i tubi flessibili per l'aria dall'acqua e puliteli. Controllate se l'apparecchio è danneggiato e immagazzinatelo al riparo dal gelo.

### Smaltimento

L'apparecchio va smaltito secondo le norme di legge nazionali. Chiedete al vostro rivenditore specializzato.

### Guasti

Guasto	Causa	Rimedio
L'apparecchio non funziona	- Manca tensione di rete - Trasformatore difettoso.	- Controllare la tensione di rete - Sostituire il trasformatore
L'apparecchio non trasporta aria	- Membrane difettose - Valvola di regolazione regolata in modo errato - Valvole sporche	- Sostituire le membrane (6), pulire le feritoie di ventilazione (1) - Controllare la regolazione - Pulire
Portata insufficiente	- Membrana difettosa - Perdite troppo evidenti nelle condutture di alimentazione - Valvola di regolazione regolata in modo errato	- Sostituire la membrana (6) - Ridurre la lunghezza del tubo flessibile (4 e 5) al minimo - Controllare la regolazione

### Henvisninger vedrørende denne driftsvejledning

Læs denne brugsanvisning og sæt dig ind i apparatets funktioner, før du anvender det første gang. Følg altid sikkerhedsanvisningerne, så apparatet bruges rigtigt og sikkert.

### Bestemmelsesmæssig anvendelse

Serien AquaOxy, i det følgende benævnt apparatet, må udelukkende bruges til pumpning af ilt i luften med en lufttemperatur mellem -15°C og 45°C til udluftning af havebassiner.

### Ikke bestemmelsesmæssig anvendelse

Ved ikke bestemmelsesmæssig anvendelse og usagkyndig behandling kan apparatet medføre fare for personer. Ved ikke bestemmelsesmæssig anvendelse ophører vores ansvar samt den almindelige driftstilladelse.

### CE-erklæring

Vi erklærer herved, at apparatet er i overensstemmelse med EU-direktiv (89/336EØF) samt lavspændingsdirektivet (72/23/EØF). Der er anvendt følgende harmoniserede standarder: EN 60335-1, EN 60335-2-55, EN 55014-1, EN 55014-2, EN 61000-3-2, EN 61000-3-3.

Underskrift: *A. J. L.*

### Sikkerhedsanvisninger

Firmaet OASE har konstrueret dette apparat iht. til seneste teknologi og gældende sikkerhedsforskrifter. Alligevel kan dette apparat medføre fare for personer og materielle værdier, hvis det anvendes usagkyndigt eller i modstrid med anvendelsesformålet, eller hvis sikkerhedsanvisningerne ikke følges.

## Børn og unge under 16 år samt personer, der ikke kan registrere de mulige farer eller ikke er fortrolige med brugsanvisningen, må af sikkerhedsgrunde ikke benytte apparatet!

Opbevar denne brugsanvisning omhyggeligt! Ved ejerskifte gives brugsanvisningen videre. Alle arbejder med dette apparat må kun udføres iht. foreliggende vejledning.

Kombinationen af vand og elektricitet kan medføre alvorlig fare for liv og førlighed, hvis apparatet ikke tilsluttes i overensstemmelse med forskrifterne eller håndteres usagkyndigt.

Apparatet må ikke bruges i eller under vandet og må kun bruges med den medfølgende transformator. Transformatoren skal opstilles mindst 2 m fra bassinets kant på et tørt sted, hvor den er sikret mod overskylning. Åbn aldrig apparatets hus eller dertil hørende dele, medmindre brugsanvisningen udtrykkeligt foreskriver dette. Sammenlign de elektriske data for strømforsyningen med typeskiltet på emballagen eller på apparatet. Henvend dig til en elektriker for din egen sikkerheds skyld, hvis du har problemer og spørgsmål! Læg tilslutningsledningen beskyttet, så den ikke kan beskadiges. Brug kun kabler, der må anvendes udendørs. Sørg for at sikre stikforbindelsen mod fugt.

### Ibrugtagning

Udfør først følgende arbejdsstrin: Før apparatet tændes, skal luftslangen tilsluttes. Brusestenene bør anbringes ca. 30 cm under vandets overflade. Hold luftslangernes længde så kort som muligt. Læg tilslutningsledningen beskyttet, og slut transformatoren til en stikkontakt. Efter en kort opstartstid strømmer der luft ud af brusestenene.

### El-tilslutning

I henhold til de elektrotekniske bestemmelser må den elektriske tilslutning kun foretages af en autoriseret fagmand. For alle installationer gælder VDE 0100 del 702. Afvigelse for mærkespænding +6% og -10%. Alle ydelsesdata kan findes på typeskiltet. Alle arbejder på apparatet skal udføres i strømløs tilstand.

### Rengøring

Slå først strømforsyningen fra og sørg for at sikre apparatet mod genindkobling. Rengør luftindløbsåbningen i husets bund, hvis ydelsen tager af.

### Sliddele

Membranerne er sliddele og er ikke omfattet af garantien.

### Udskiftning af membraner

Membranerne skal udskiftes gang imellem. Skift dem altid parvist til venstre og til højre.

Træk først netstikket ud og sørg for at sikre apparatet mod genindkobling. Fjern kappen ved at løsne skruerne på undersiden af apparatet (A). Træk forbindelsesslangen af pumpehovederne på venstre og højre side (B). Løft motorblokken (C) op og fjern membrankammeret (D), som er fastgjort med fire skruer. Efter at skruen er løst, og støtteskiven (E) er taget af, kan membranen skiftes ud. Sørg for korrekt montering (læg mærke til udformning).

Sæt apparatet sammen igen i omvendt rækkefølge, og tag det i brug igen.

### Opbevaring/overvintring

Tag luftslangerne op af vandet og rengør dem. Kontroller apparatet for beskadigelse og opbevar det frostfrit.

### Bortskaffelse

Apparatet skal bortskaffes i henhold til de nationale lovmæssige bestemmelser. Spørg din faghandler.

### Fejl

Fejl	Årsag	Afhjælpning
Apparatet kører ikke	- Netspænding mangler - Transformator defekt	- Kontroller netspændingen - Udskift transformatoren
Apparatet pumper ikke luft	- Membranerne er defekte - Reguleringsventilen er indstillet forkert - Ventilene er tilsudset	- Udskift membraner (6), rengør ventilationsspalterne - Kontroller indstillingen - Rengør
Pumpemængde utilstrækkelig	- Membranen er defekt - For store tab i tilførselsledningerne - Reguleringsventilen er indstillet forkert	- Udskift membranen (6) - Reducer slangelængden (4 og 5) til minimum - Kontroller indstillingen

### Mærknader til denne brugsanvisningen

Les denne brugsanvisningen og gør deg kjent med apparatet før du tar det i bruk første gang. Ta hensyn til sikkerhetsanvisningene for en riktig og sikker bruk av apparatet.

### Korrekt bruk av apparatet

Produktserien AquaOxy, i det følgende kalt apparatet, må kun brukes til pumping av luftoksygen med en lufttemperatur på mellom -15 °C og +45 °C, til lufting av hagedammer.

### Feil bruk av apparatet

Feil bruk eller håndtering av apparatet kan medføre at det oppstår farlige situasjoner. En slik bruk vil dessuten føre til at vårt ansvar bortfaller og at den generelle driftstillatelsen blir ugyldig.

## CE-producenterklæring

Vi erklærer hermed at dette produktet er i samsvar med EMC-direktivet (89/336/EØF) samt lavspenningsdirektivet (73/23/EØF). Følgende harmoniserte standarder har blitt brukt: EN 60335-1, EN 60335-2-55, EN 55014-1, EN 55014-2, EN 61000-3-2, EN 61000-3-3.

Underskrift: *A. H. L.*

## Sikkerhetsanvisninger

Firmaet **OASE** har konstruert dette apparatet i henhold til dagens tekniske standard og gjeldende sikkerhetsforskrifter. Hvis apparatet brukes på feil måte eller til et formål det ikke er konstruert for, eller hvis sikkerhetsanvisningene ikke følges kan det likevel oppstå fare for personskader og materielle skader.

**Av sikkerhetsgrunner må apparatet ikke brukes av barn og unge under 16 år, personer som ikke er i stand til å gjenkjenne potensielle farer, eller personer som ikke er kjent med bruksanvisningen!**

Ta vare på denne bruksanvisningen! Hvis apparatet selges, skal bruksanvisningen følge med. Alt arbeid med dette apparatet skal gjennomføres etter de anvisninger som foreligger.

Kombinasjonen av vann og elektrisitet kan ved ikke forskriftsmessig tilkobling og feil håndtering medføre alvorlig fare for liv og helse.

Apparatet må ikke plasseres i eller under vann, og må kun brukes med den medfølgende transformatoren. Transformatoren må være plassert minst 2 m fra kanten av dammen, på et tørt og oversvømmingssikkert sted. Åpne aldri apparatets kabinett eller andre deler av apparatet hvis det ikke blir uttrykkelig sagt i bruksanvisningen at man skal gjøre dette. Sammenlign de elektriske spesifikasjonene for strømforsyningen med typeskiltet på emballasjen eller på apparatet. Ta for din egen sikkerhets skyld kontakt med en elektriker hvis du skulle ha spørsmål eller problemer! Legg strømledningen beskyttet, slik at den ikke kan komme til skade. Bruk kun kabler som er tillatt for utendørs bruk. Sikre kontaktforbindelsen mot fuktighet.

## Ta apparatet i bruk

Utfør først følgende arbeidstrinn: Før apparatet slås på må luftslangen tilkobles. Brusesteinen bør plasseres ca. 30 cm under vannoverflaten. Sørg for at lengden på luftslangen er så kort som mulig. Legg strømledningen slik at den er beskyttet, og plugg transformatoren i stikkkontakten. Etter kort tid begynner luften å strømme ut av brusesteinen.

## Elektrisk tilkobling

Den elektriske tilkoblingen må utføres av en autorisert elektriker. Gjeldende regler for elektriske installasjoner må overholdes. Avvik fra merkespenning +6% og -10%. Alle ytelsesdata finnes på typeskiltet. Strømmen må alltid være koblet fra hvis det skal utføres arbeid på apparatet.

## Rengjøring

Koble først fra strømforsyningen, og sikre apparatet mot gjeninnkobling. Rengjør luftinntaksåpningen i bunnen av kabinettet ved redusert ytelse.

## Slitedeler

Membranene er slitedeler, og omfattes ikke av garantien.

## Utskiftning av membraner

Membranene må skiftes ut en gang iblant. Membranene må alltid skiftes ut parvis, venstre og høyre.

Trekk først ut støpselet fra stikkkontakten, og sikre apparatet mot gjeninnkobling. Løsne skruene på undersiden av apparatet (A), og ta av dekselet. Trekk forbindelsesslangen av pumpehodene (B) på venstre og høyre side. Løft av motorblokken (C), og ta av membrankammeret (D) som er festet med fire skruer. Når skruene er løst og støtteskiven (E) er tatt av, kan membranene skiftes ut. Sørg for korrekt montering (ta hensyn til utformingen).

Monter apparatet sammen igjen i motsatt rekkefølge, og ta det i bruk igjen.

## Lagring/overvintring

Ta luftslangene ut av vannet, og rengjør dem. Kontroller apparatet for skader, og lagre det frostfritt.

## Utrangering

Når apparatet er utjent, må det deponeres i henhold til gjeldende forskrifter. Spør din faghandler.

## Funksjonsfeil

Feil	Årsak	Utbedring
Apparatet går ikke	- nettspenning mangler - transformator defekt	- kontroller nettspenningen - skift ut transformator
Apparatet pumper ikke luft	- membraner defekt - reguleringsventil feil innstilt - ventiler tilsmusset	- skift ut membraner (6), rengjør luftehull (1) - kontroller innstilling - rengjør
Pumpekapasitet for lav	- membran defekt - for høyt tap i tilførselsledningen - reguleringsventil feil innstilt	- skift ut membran (6) - gjør slangene (4 og 5) så kort som mulig - kontroller innstilling

## Information om denna bruksanvisning

Läs igenom bruksanvisningen före första användningstillfället och ta reda på hur apparaten fungerar. Beakta noga säkerhetsanvisningarna som är en förutsättning för korrekt och säker användning.

## Ändamålsenlig användning

Modellserien AquaOxy, som i denna dokumentation betecknas som en apparat, är endast avsedd för pumpning av syre med en lufttemperatur mellan -15°C och +45°C för syresättning av trädgårdsdammar.

## Ej ändamålsenlig användning

Vid ej ändamålsenlig användning, eller vid ej avsedd behandling, finns det risk för att personer utsätts för fara av apparaten. Vid ej ändamålsenlig användning påtar vi oss inget ansvar samtidigt som det allmänna tygodkännandet upphöra att gälla.

## CE-tillverkardeklaration

Vi försäkrar att apparaten överensstämmer med EMC-direktivet (89/336/EEG) och lågspänningsdirektivet (73/23/EEG). Följande harmoniserade standarder har tillämpats: EN 60335-1, EN 60335-2-55, EN 55014-1, EN 55014-2, EN 61000-3-2, EN 61000-3-3.

Namnsteckning:

## Säkerhetsanvisningar

Firman **OASE** har tillverkat denna apparat enligt aktuell teknisk nivå och föreliggande säkerhetsföreskrifter. Trots detta kan fara för personer och materiella värden utgå från denna apparat om den används på olämpligt sätt eller i strid mot avsett användningssyfte, eller om säkerhetsanvisningarna missaktas.

**Av säkerhetsskäl får barn och ungdomar under 16 år, samt personer som inte kan känna igen möjliga faror eller inte känner till denna bruksanvisning, inte använda denna apparat!**

Förvara denna bruksanvisning på ett säkert ställe. Om apparaten byter ägare måste även bruksanvisningen följa med. Alla slags reparationer/kontroller som utförs på denna apparat får endast genomföras enligt föreliggande instruktioner. Om anslutningen inte har utförts på föreskrivet sätt eller om apparaten hanteras på olämpligt sätt kan kombinationen av vatten och elektricitet leda till allvarliga skador.

Apparaten får inte användas i vattnet eller under vattenytan, och får endast drivas med den medföljande transformatorn. Transformatorn måste placeras på ett torrt ställe minst 2 m från dammens kant där det inte finns risk för att den kan översvämmas. Öppna aldrig apparatens kåpa eller tillhörande delar, såvida detta inte uttryckligen anges i bruksanvisningen. Jämför elnätets elektriska data med de uppgifter som anges på typskylten på förpackningen eller apparaten. Om frågor eller problem uppstår måste du för din egen säkerhets skull kontakta en behörig elinstallatör. Lägga elkabeln så att den är skyddad och inte kan skadas. Använd endast kabel som är godkänd för utomhusbruk. Skydda skarvkopplingen mot fukt.

## Driftstart

Innan apparaten startas ska följande göras: Anslut luftslangen innan apparaten slås på. Bubbelstenarna ska läggas ca 30 cm under vattenytan. Se till att luftslangarna hålls så korta som möjligt. Lägga elkabeln så att den är skyddad och anslut därefter transformatorn till ett vägguttag. Efter en kort starttid kan man se hur luft tränger ut ur bubbelstenarna.

## Elanslutning

Enligt föreskrifter från EVU och VDE får elanslutningen endast utföras av en behörig elinstallatör. För alla installationer gäller VDE 0100 del 702. Tillåten avvikelse från märkspänningen +6 % och -10 %. Alla effektdata anges på typskylten. Alla arbetsuppgifter på apparaten får endast utföras i strömlöst skick.

## Rengöring

Bryt strömmen och säkra apparaten mot återinkoppling. Om prestandan avtar, rengör luftintagsöppningen i apparatens botten.

## Slitagedelar

Membranen är slitagedelar och täcks inte av garantin.

## Byta ut membranen

Membranen måste bytas ut i regelbundna intervaller. Byt endast ut parvis vänster och höger.

Dra först ut stickkontakten och säkra apparaten mot återinkoppling. Ta av kåpan genom att lossa på skruvarna på apparatens undersida (A). Dra av anslutningsslangen från pumphuvudena (B) på vänster och höger sida. Lyft av motorblocket (C) och ta av membrankammaren (D) som fästs med fyra skruvar. Efter att skruven har lossats och stödskivan (E) tagits bort kan membranen bytas ut. Se till att de monteras korrekt (beakta utformningen).

Montera samman apparaten i omvänd ordningsföljd och starta därefter på nytt.

## Förvaring/Lagring under vintern

Ta ut luftslangen ur vattnet och rengör den därefter. Kontrollera om apparaten är skadad och förvara den därefter på en frostfri plats.

## Avfallshantering

Om apparaten är defekt får den inte användas eller repareras. Kontakta din återförsäljare.



## Störningar

Störning	Orsak	Åtgärd
Apparaten fungerar inte	- Nätspänning saknas - Transformatorn defekt	- Kontrollera nätspänningen - Byt ut transformatorn
Apparaten matar ingen luft	- Membranen är defekta - Reglerventilen är felaktigt inställd - Ventilerna är nedsmutsade	- Byt ut membranen (6), rengör ventilationsöppningarna (1) - Kontrollera inställningen - Rengör
Otillräcklig kapacitet	- Membranet är defekt - För höga förluster i sugledningarna - Reglerventilen är felaktigt inställd	- Byt ut membranet (6) - Korta av slanglängden (4 och 5) till minsta längd - Kontrollera inställningen

### Ohjeet koskien tätä käyttöohjetta

Ennen ensimmäistä käyttöä lue käyttöohje ja perehdy laitteeseen. Noudata ehdottomasti oikean ja turvallisen käytön ohjeita.

#### Tarkoituksenmukainen käyttö

Valmistussarjaa AquaOxy, jäljempänä kutsuttu laitteeksi, on käytettävä yksinomaan ilman hapen pumppaamista varten -15 °C ... +45 °C lämpötilassa puutarhalampien hapettamiseksi.

#### Tarkoituksenvastainen käyttö

Tarkoituksenvastaisen käytön ja epäasianmukaisen käsittelyn seurauksena laite voi olla vaaraksi ihmisille. Tarkoituksenvastaisen käytön seurauksena raukeaa vastuamme sekä yleinen käyttöluupa.

#### CE -valmistajan todistus

Vakuutamme laitteen yhdenmukaisuuden sähkömagneettista mukautuvuutta koskevan EU -direktiivin (89/336/ETY) sekä pienjännitettä koskevan EU-direktiivin (73/23/ETY) mukaan. On sovellettu seuraavia harmonisoituja standardeja: EN 60335-1, EN 60335-2-55, EN 55014-1, EN 55014-2, EN 61000-3-2, EN 61000-3-3.

Allekirjoitus: *A. J. L.*

#### Turvaohjeet

**OASE** -yhtiö on rakentanut laitteen alan uusimman tekniikan ja voimassa olevien turvallisuusmääräysten mukaan. Siitä huolimatta laite voi vaarantaa esinearvoa ja olla vaaraksi ihmisille, jos laitetta käytetään epäasianmukaisesti tai käyttötarkoituksen vastaisesti tai jos ei oteta turvaohjeita huomioon.

**Turvallisuussyistä lapset, alle 16-vuotiaat nuoret sekä henkilöt, jotka eivät pysty tunnistamaan mahdollisia vaaroja tai jotka eivät ole perehtyneet tähän käyttöohjeeseen, eivät saa käyttää laitetta!**

Säilytä tämä käyttöohje huolellisesti! Laitteen vaihtaessa omistajaa anna käyttöohje eteenpäin. Kaikki työt tällä laitteella saa suorittaa vain seuraavan ohjeen mukaan.

Veden ja sähkön yhdistelmä voi määrävastavastaisen liittämisen tai epäasianmukaisen käsittelyn seurauksena aiheuttaa henkeä ja terveyttä uhkaavia vakavia vaaroja.

Laitetta ei saa käyttää vedessä eikä veden alla ja sen käyttö on sallittu vain mukaan toimitetulla muuntajalla. Muuntaja on asetettava vähintään 2 m etäisyydelle lammen reunasta kuivaan paikkaan ja suojattuna tulvavedeltä. Älä koskaan avaa laitteen koteloa tai laitteeseen kuuluvia osia, jos tähän ei viitata nimenomaan käyttöohjeessa. Vertaa virtalähteen sähkötietoja pakkauksen tai laitteen päällä olevaan tyyppikilpeen. Jos Sinulla on kysymyksiä tai ongelmia, käänny oman turvallisuutesi vuoksi sähköalan asiantuntijan puoleen! Vedä liitosjohto suojattuna, jotta vaurioitumiset suljetaan pois. Käytä vain kaapeleita, jotka on hyväksytty ulkokäyttöön. Suojaa pistokeliitos kosteudelta.

#### Käyttöönotto

Suorita sitä ennen seuraavat työvaiheet:: Ennen laitteen kytkemistä päälle on liitettävä ilmaletku laitteeseen. Porekivit on sijoitettava n. 30 cm vedenpinnan alapuolelle. Ilmaletkujen pituus on samalla pidettävä niin lyhyenä kuin mahdollista. Vedä liitosjohto suojattuna ja liitä muuntaja pistorasiaan. Lyhyen käynnistysajan jälkeen pääsee ilma porekivistä ulos.

#### Sähköliitäntä

Vain valtuutettu asiantuntija saa suorittaa sähköliitännän EVU:n ja VDE:n mukaan. Kaikkiin asennuksiin pätevät VDE 0100 osa 702. Nimellisjännitteen poikkeama +6 % ja -10 %. Kaikki suoritustiedot löytyvät tyyppikilvestä. Kaikki laitteita koskevat työt on suoritettava jännitteettömässä tilassa.

#### Puhdistus

Kytke ensin virtalähde pois päältä ja varmista laite uudelleenkytketymiseltä. Jos teho vähenee, puhdistu kotelon pohjassa sijaitseva ilmanpääsyaukko.

#### Kuluvia osia

Kalvot ovat kulumisosia, ne eivät kuulu takuun piiriin.

## Kalvojen vaihto

Kalvot on vaihdettava tarvittaessa uusiin. Vaihda kalvot aina vain pareittain vasemmalle ja oikealle.

Vedä ensin virtapistoke irti ja varmista laite uudelleenkytketymseltä. Poista kupu irrottamalla laitteen alapuolella sijaitsevat ruuvit (A). Vedä liitosletku vasemmalta ja oikealta puolelta irti pumppujen päistä (B). Nosta moottorilohko (C) ja poista neljällä ruuvilla kiinnitetty kalvokammio (D). Ruuvien irrottamisen ja tukilevyn (E) poistamisen jälkeen voidaan kalvo vaihtaa. Huomioi tällöin, että asennus on oikein (huomioi ulkoneva muoto).

Kokoa laite taas päinvastaisessa järjestyksessä ja ota laite uudelleen käyttöön.

## Varastointi/talvisäilytys

Poista ilmaletkut vedestä ja puhdista ne. Tarkasta, onko laite vaurioitunut ja varastoi laite suojattuna pakkaselta.

## Hävittäminen

Laite on hävitettävä kansallisten lainmääräysten mukaan. Kysy alan myyjäliikkeeltä.

## Häiriöt

Häiriö	Syy	Apu
Laite ei ole käynnissä	- Verkköjännite puuttuu - Muuntaja viallinen	- Tarkasta verkkojännite - Vaihda muuntaja uuteen
Laite ei syötä ilmaa	- Kalvot vialliset  - Säätöventtiili säädetty väärin - Venttiilit likaantuneet	- Vaihda kalvot (6), puhdista ilmaaot (1) - Tarkasta säätö - Puhdistus
Syöttömäärä riittämätön	- Kalvo viallinen - Liian suuret häviöt syöttöjohdoissa - Säätöventtiili säädetty väärin	- Vaihda kalvo (6) uuteen - Lyhenna letkun pituus (4 ja 5) minimiin - Tarkasta säätö

## H

### Információk a használati utasításhoz

Első használat előtt, kérjük, olvassa el a használati utasítást, és ismerkedjen meg a készülékkel. Feltétlenül vegye figyelembe a biztonsági előírásokat a helyes és biztonságos használatához.

### Rendeltetészerű használat

Az AquaOxy-sorozat, a továbbiakban készülék, a levegő oxigénjének szivattyúzására használatos -15°C-tól +45°C-os levegő hőmérsékletig, kerti tavak levegőztetésére.

### Nem rendeltetészerű használat

A készülék nem rendeltetészerű használat és szakszerűtlen kezelés esetén veszélyt jelenthet az emberre. Nem rendeltetészerű használat esetén részünkről megszűnik a felelősség, valamint az általános üzemelesi engedély.

### CE-gyártói nyilatkozat

Az EG-irányelv (89/336/EWG) EMV-irányelve, valamint a kisfeszültségre vonatkozó (73/23/EWG) irányelv értelmében kinyilvánítjuk a konformitást. A következő harmonizált szabványok kerültek alkalmazásra: EN 60335-1, EN 60335-2-55, EN 55014-1, EN 55014-2, EN 61000-3-2, EN 61000-3-3.

Alíráás: 

### Biztonsági utasítások

Az **OASE** jelen készüléket a legkorszerűbb technika és az érvényben lévő biztonsági előírások szerint készítette. Ennek ellenére a készülék veszélyt jelenthet személyekre és értéktárgyakra, ha azt szakszerűtlenül, ill. nem a rendeltetési célnak megfelelően használják, vagy nem veszik figyelembe a biztonsági előírásokat.

**Biztonsági okokból gyermekek és 16 évnél fiatalabb fiatalok, valamint olyan személyek, akik nem képesek felismerni a lehetséges veszélyeket, vagy jelen használati utasításban nem jártasak, nem használhatják a készüléket!**

Kérjük, őrizze meg gondosan a használati utasítást! Tulajdonosváltás esetén adja tovább a használati utasítást. Valamennyi munkálatot a készülékkel csak a szóban forgó utasítással szabad elvégezni.

A víz és elektromosság kombinációja nem előírászerű csatlakozó vagy szakszerűtlen kezelés esetén komoly veszélyt jelenthet a kezelő testi épségére vagy életére.

A készüléket nem szabad vízben vagy víz alatt használni, és csak a mellékelt transzformátorról szabad üzemeltetni. A transzformátort legalább 2 m-re a tó szélétől, száraz helyen, elárastástól védve kell felállítani. Soha ne nyissa fel a készülék házát, vagy hozzátárazzó alkatrészeit, ha a használati utasításban erre nincs kifejezett utasítás. Hasonlítsa össze az áramellátás villamos adatait a csomagoláson ill. a készüléken található típusablával. Kérdések és problémák esetén saját biztonsága érdekében forduljon villamossági szakemberhez! Olyan védetten fedtesse le a kábelt, hogy a sérülések ki legyenek zárva. Csak olyan kábeleket használjon, melyek kültéri használata megengedett. Biztosítsa a dugaljakk csatlakozását nedvesség ellen.

## Üzembe helyezés

Kövessen előbb a következő munkalépéseket: Bekapcsolás előtt a készülékhez csatlakoztatni kell a levegőtömlőt. A pezsgőköveket kb. 30 cm-rel a vízfelszín alatt kell felszerelni. Ekkor a levegőtömlők hosszát a lehető legrövidebben kell tartani. Védtetlen fektesse le a csatlakozókábelét, és csatlakoztassa a transzformátort egy konnektorhoz. Rövid indulási idő után levegő áramlik ki a pezsgőkövekből.

## Villamos csatlakoztatás

A villamos csatlakoztatást az EVU-nak és VDE-nek megfelelően csak arra feljogosított szakembernek szabad elvégeznie. Minden villamos szerelésre a VDE 0100 702-es része vonatkozik. A névleges feszültség eltérése +6% és -10%. Minden teljesítményre vonatkozó adat a típus táblán található. A készüléken végzett valamennyi munkát áramtalanított állapotban kell elvégezni.

## Tisztítás

Kapcsolja le először az áramellátást, és biztosítsa a készüléket újbóli bekapcsolás ellen. Csökkenő teljesítmény esetén tisztítsa meg a légbelépő nyílást a ház aljában.

## Kopóalkatrészek

A membránok kopóalkatrészek, és rájuk nem vonatkozik a szavatosság.

## A membránok cseréje

A membránokat alkalomszerűen ki kell cserélni. Azokat alapvetően mindig párban kell kicserélni bal- és jobboldalon. Húzza ki először a hálózati csatlakozót, és biztosítsa a készüléket újbóli bekapcsolás ellen. Vegye le a burkolatot a készülék alján (A) lévő csavarok kioldásával. Húzza ée a bal- és a jobboldalon a csatlakozó tömlőt a szivattyúfejekről (B). Emelje meg a motorblokkot (C), és távolítsa el a négy csavarral rögzített membránkamrát (D). A csavarok kioldása és a támasztó tárcsa (E) kivétele után lehet a membránt kicserélni. Ügyeljen a helyes beszerelésre (vegye figyelembe a kialakítást).

Szerelje össze a készüléket fordított sorrendben, és helyezze azt újból üzembe.

## Tárolás/Teleelés

Vegye ki a vízből a levegőtömlőket, és tisztítsa meg azokat. Ellenőrizze, hogy a készülék nem sérült-e, és tárolja azt fagymentesen.

## Megsemmisítés

A készüléket a nemzeti törvényes rendelkezéseknek megfelelően kell megsemmisíteni. Forduljon szakkereskedőjéhez.

## Üzemzavarok

Üzemzavar	Ok	Megoldás
A készülék nem működik	- Hiányzik a hálózati feszültség - A transzformátor meghibásodott	- Ellenőrizze a hálózati feszültséget - Cserélje ki a transzformátort
A készülék nem szállít levegőt	- A membránok meghibásodtak - A szabályozó szelep rosszul van beállítva - A szelepek elkoszolódtak	- Cserélje ki a membránokat (6), tisztítsa ki a levegőztető réseket (1) - Ellenőrizze a beállítást - Végezzen tisztítást
A szállított mennyiség nem elegendő	- A membrán meghibásodott - Túl nagy veszteség a betáplozetésekenben - A szabályozó szelep rosszul van beállítva	- Cserélje ki a membránt (6) - Csökkentse a tömlő hosszát (4 és 5) minimálisra - Ellenőrizze a beállítást

## Przedmowa do instrukcji obsługi

Przed pierwszym użyciem należy przeczytać instrukcję obsługi i dokładnie zapoznać się z urządzeniem. Bezwzględnie przestrzegać przepisów bezpieczeństwa pracy w odniesieniu do prawidłowego i bezpiecznego użytkowania.

## Zastosowanie zgodne z przeznaczeniem

AquaOxy - zwana dalej urządzeniem - jest przeznaczona wyłącznie do pompowania powietrza o temperaturze w zakresie od -15°C do +45°C w celu napowietrzania stawów ogrodowych.

## Zastosowanie niezgodne z przeznaczeniem

W razie zastosowania niezgodnego z przeznaczeniem lub niewłaściwej obsługi, urządzenie to może być źródłem zagrożenia dla ludzi. W przypadku zastosowania niezgodnego z przeznaczeniem wygasa prawo do roszczeń z tytułu odpowiedzialności producenta, a także traci swoją moc ogólne dopuszczenie do użytkowania.

## Oświadczenie producenta dotyczące CE

W myśl przepisów UE, producent oświadcza zgodność wyrobów z wymaganiami Dyrektyw UE Kompatybilność elektromagnetyczna (89/336/EWG) oraz Sprzęt elektryczny niskonapięciowy (73/23/EWG). Zastosowano następujące normy zharmonizowane: EN 60335-1, EN 60335-2-55, EN 55014-1, EN 55014-2, EN 61000-3-2, EN 61000-3-3.

Podpis: 

## Przepisy bezpieczeństwa pracy

Urządzenie to zostało wyprodukowane przez firmę **OASE** zgodnie z aktualnym stanem techniki i obowiązującymi przepisami bezpieczeństwa pracy. Pomimo tego urządzenie może stanowić źródło zagrożeń dla osób i dóbr materialnych, gdy będzie ono użytkowane nieprawidłowo lub niezgodnie z jego przeznaczeniem albo sprzecznie z przepisami bezpieczeństwa pracy.

**Z uwagi na ogólne bezpieczeństwo, niedozwolone jest użytkowanie urządzenia przez dzieci i młodzież poniżej 16 lat, a także przez osoby, które nie są w stanie rozpoznać ewentualnych zagrożeń albo nie zapoznały się z niniejszą instrukcją użytkowania!**

Starannie przechowywać instrukcję użytkowania! W przypadku sprzedaży urządzenia przekazać również instrukcję użytkowania. Wszelkie czynności z użyciem tego urządzenia wykonywać tylko według przedłożonej instrukcji.

Woda w połączeniu z prądem elektrycznym w warunkach nieprzepisowo wykonanego podłączenia lub nieprawidłowej obsługi jest poważnym zagrożeniem dla życia i zdrowia.

Użytkowanie urządzenia w wodzie lub w sposób zanurzony pod wodą jest niedozwolone. Do zasilania służy wyłącznie dostarczony transformator. Transformator należy umieścić w odległości przynajmniej 2 m od brzegu stawu w suchym miejscu, niezagrażonym zalaniem. Obudowę urządzenia lub przynależnych podzespołów otwierać tylko w okolicznościach wyraźnie sprecyzowanych w instrukcji użytkowania. Porównaj parametry elektryczne sieci zasilającej z danymi na tabliczce znamionowej na opakowaniu lub na urządzeniu. W razie wystąpienia problemów i wątpliwości proszę się zwrócić - dla własnego bezpieczeństwa - do specjalisty elektryka! Przewód przyłączeniowy poprowadź tak, aby był całkowicie zabezpieczony przed uszkodzeniami. Stosuj tylko kable dopuszczone do użytkowania w niekorzystnych warunkach atmosferycznych. Zabezpiecz połączenia wtykowe przed przedostaniem się wilgoci.

## Uruchomienie

Upřednio wykonaj jednak następujące czynności: Przewód powietrza podłączyć do urządzenia przed jego uruchomieniem. Kamienie wdmuchowe należy ustawić ok. 30 cm poniżej lustra wody. Długość węży powinna zostać zredukowana do niezbędnego minimum. Przewód przyłączeniowy poprowadź tak, aby był zabezpieczony przed uszkodzeniami i podłącz transformator do gniazdka sieciowego. Po chwili wypywa powietrze z kamieni napowietrzających.

## Przyłącza elektryczne

Wykonanie podłączenia sieciowego według przepisów lokalnego Zakładu Energetycznego i norm VDE zlecić autoryzowanemu specjalście. W stosunku do wszystkich instalacji obowiązuje norma VDE 0100 część 702. Wahania napięcia sieciowego w zakresie od +6% do -10%. Wszystkie parametry mocy są podane na tabliczce znamionowej. Wszelkie prace przy urządzeniu wykonywać tylko w stanie beznapięciowym.

## Czyszczenie

Najpierw wyłącz zasilanie prądowe i zabezpiecz urządzenie przed ponownym włączeniem. W razie spadku wydajności wyczyść otwór wlotu powietrza w dnie obudowy.

## Części ulegające zużyciu

Membrany to części ulegające zużyciu i dlatego nie są objęte gwarancją.

## Wymiana membran

Membrany muszą być wymieniane okresowo. Generalnie wymieniaj je zawsze tylko parami - lewą i prawą. Najpierw wyciągnij wtyczkę sieciową i zabezpiecz urządzenie przed ponownym włączeniem. Zdejmij osłonę po odkręceniu śrub znajdujących się na spodzie urządzenia (A). Ściągnij wąż połączeniowy z głowic pompy (B) na lewej i prawej stronie. Podnieś blok silnika (C) i wyciągnij komorę membrany (D) przymocowaną czteroma śrubami. Po odkręceniu śruby i usunięciu podkładki usztywniającej (E) można wymienić membranę. Zwrócić przy tym uwagę na prawidłowe zamontowanie (zwróć uwagę na ukształtowanie).

Złóż teraz urządzenie w chronologicznie odwrotnej kolejności i ponownie uruchom je.

## Magazynowanie / Przechowywanie w okresie zimowym

Wymij węże napowietrzające ze stawu i wyczyść je. Skontroluj urządzenie pod względem ewentualnych uszkodzeń i przechowuj je w miejscu nie narażonym na działanie mrozu.

## Usuwanie odpadów

Urządzenie należy usunąć w sposób zgodny z obowiązującymi przepisami. Zasięgnij informacji w handlu specjalistycznym.

## Usterki

Usterka	Przyczyna	Środki zaradcze
Urządzenie nie pracuje.	- brak napięcia sieciowego - wadliwy transformator	- skontroluj napięcie sieciowe - wymień transformator
Urządzenie nie tłoczy powietrza	- wadliwe membrany - zawór regulacyjny błędnie nastawiony - zabrudzone zawory	- wymień membrany (6), wyczyść wloty powietrza (1) - skontroluj nastawienie - czyszczenie
Niewystarczająca ilość przepływającego powietrza	- wadliwa membrana - za duże opory przepływu w przewodach zasilających - zawór regulacyjny błędnie nastawiony	- wymień membranę (6) - zredukuj długość węży (4 i 5) do niezbędnego minimum - skontroluj nastawienie

## Pokyny k tomuto Návodů k použití

Před prvním použitím prosím přečtete Návod k použití a seznámte se se zařízením. Bezpodmínečně dodržujte bezpečnostní pokyny pro správné a bezpečné používání.

### Použití v souladu s určeným účelem

Konstruktivní řada AquaOxy, následně nazývaná přístroj, je určena výhradně pro čerpání vzdušného kyslíku při teplotě vzduchu mezi -15°C až +45°C pro vzduchování zahradních jezírek.

### Použití v rozporu s určeným účelem

Při používání v rozporu s určeným účelem a při nesprávné manipulaci může být tento přístroj zdrojem nebezpečí pro osoby. Při používání v rozporu s určeným účelem zaniká z naší strany záruka a všeobecné provozní povolení.

### CE Prohlášení výrobce

Ve smyslu směrnice ES k elektromagnetické kompatibilitě (89/336/EWG) a směrnice k nízkému napětí (73/23/EWG) prohlašujeme shodu. Byly použity následující harmonizované normy: EN 60335-1, EN 60335-2-55, EN 55014-1, EN 55014-2, EN 61000-3-2, EN 61000-3-3.

Podpis: 

### Bezpečnostní pokyny

Firma OASE zkonstruovala tento přístroj podle aktuálního stavu techniky a podle stávajících bezpečnostních předpisů. Přesto může tento přístroj být zdrojem nebezpečí pro osoby a věcné hodnoty, pokud je používán nesprávně resp. v rozporu s určeným účelem a pokud nejsou dodržovány bezpečnostní předpisy.

**Z bezpečnostních důvodů nesmějí děti a mladiství mladší 16 let a osoby, které nemohou rozeznat možná nebezpečí nebo nejsou seznámeny s tímto Návodem k použití, tento přístroj používat!**

Prosím, tento Návod k použití pečlivě uschovejte! Při změně vlastního předejte i Návod k použití. Všechny práce s tímto přístrojem směřují být prováděny jen podle přiloženého návodu.

Kombinace vody a elektrické energie může při připojení v rozporu s předpisy nebo nesprávné manipulaci vést k vážnému ohrožení zdraví a života.

Přístroj nesmí být provozován pod vodou a smí být provozován jen s dodávaným transformátorem. Transformátor musí být instalován minimálně ve vzdálenosti 2 m od okraje jezírka na suchém místě, v poloze, zabezpečené proti zatopení. Neotevírejte nikdy kryt zařízení nebo částí jeho příslušenství, pokud to není vysloveně uvedeno v pokynech Návodů k použití. Porovnejte elektrické údaje napájení s typovým štítkem na obalu resp. na přístroji. Při dotazech a problémech se pro Vaši vlastní bezpečnost obraťte na odborníka v oboru elektrotechniky! Vedte připojovací vedení chráněné tak, aby nedošlo k jeho poškození. Používejte jen kabely, které jsou schváleny pro venkovní použití. Zajistěte zásuvkové spojení proti vlhkosti.

### Uvedení do provozu

K tomu proveďte napřed následující kroky: Na přístroj se před zapnutím musí připojit vzduchová hadice. Vzduchovací kameny by měly být umístěny přibližně 30 cm pod hladinou vody. Délku hadic udržujte co možná nejkratší. Vedte přívodní vedení tak, aby bylo chráněné a připojte transformátor do zásuvky. Po krátké době rozběhu proudí ze vzduchovacích kamenů vzduch.

### Připojka elektrické energie

Připojka elektrické energie smí být provedena podle EVU a VDE jen autorizovaným odborníkem. Pro všechny instalace platí VDE 0100 část 702. Odchylna jmenovitého napětí +6% a -10%. Všechna výkonová data jsou uvedena na typovém štítku. Všechny práce na přístroji musí být prováděny v bezproudovém stavu.

### Čištění

Nejprve odpojte přívod elektrické energie a zajistěte přístroj proti opakovanému zapnutí. Při poklesu výkonu vyčistěte otvor pro vstup vzduchu ve dně krytu.

### Součásti podléhající opotřebení

Membrány jsou součástí, podléhající opotřebení a nevztahuje se na ně záruka.

### Výměna membrán

Membrány se musí čas od času vyměňovat. Vyměňujte je vždy zásadně po párech vlevo a vpravo.

Nejprve vytáhněte vidlici ze zásuvky a zajistěte přístroj proti opakovanému zapnutí. Sejměte kryt uvolněním šroubů na spodní straně přístroje (A). Stáhněte na levé a pravé straně spojovací hadici z hlav čerpadla (B). Nadzvedněte blok motoru (C) a demontujte membránovou komoru upevněnou čtyřmi šrouby (D). Po uvolnění šroubu a odstranění opěrné podložky (E) je možné vyměnit membránu. Dbejte přítom na správnou montáž (dodržte vytvarování).

Přístroj opět sestavte v opačném pořadí a uveďte ho znovu do provozu.

### Uložení/Přezimování

Vyjměte vzduchové hadičky z jezírka a vyčistěte je. Zkontrolujte přístroj na poškození a uložte ho při teplotě nad bodem mrazu.

### Likvidace

Přístroj se musí likvidovat podle národních zákonných ustanovení. Informujte se u Vašeho odborného prodejce.

## Poruchy

Porucha	Příčina	Odstranění
Přístroj neběží	- Chybí síťové napětí - Transformátor je defektní	- Zkontrolovat napětí v síti - Vyměnit transformátor
Přístroj nečerpá vzduch	- Membrány jsou defektní - Regulační ventil je nesprávně nastavený - Ventily jsou znečištěné	- Vyměnit membrány (6), vyčistit vstupní otvory pro vzduch (1) - Zkontrolovat nastavení - Vyčistit
Dopravané množství není dostatečné	- Membrána je defektní - příliš velké ztráty v přívodních vedeních - Regulační ventil je nesprávně nastavený	- Vyměnit membránu (6) - Délku hadic (4 a 5) snížit na minimum - Zkontrolovat nastavení

## Pokyny k tomuto Návodu na použitie

Pred prvým použitím si prosím prečítajte Návod na použitie a zoznámte sa so zariadením. Bezpodmienečne dodržiavajte bezpečnostné pokyny pre správne a bezpečné používanie.

## Použitie v súlade s určeným účelom

Konstruktívny rad AquaOxy, následne nazývaný prístroj, je určený výhradne pre čerpanie vzdušného kyslíka pri teplote vzduchu medzi -15°C až +45°C pre vzduchovanie záhradných jazierok.

## Použitie v rozpore s určeným účelom

Pri používaní v rozpore s určeným účelom a pri nesprávnej manipulácii môže byť tento prístroj zdrojom nebezpečenstva pre osoby. Pri používaní v rozpore s určeným účelom zaniká z našej strany záruka a všeobecné prevádzkové povolenie.

## CE Prehlásenie výrobcu

V zmysle smernice ES k elektromagnetickej kompatibilite (89/336/EWG) a smernice k nízkemu napätiu (73/23/EWG) prehlasujeme zhodu. Boli použité nasledujúce harmonizované normy: EN 60335-1, EN 60335-2-55, EN 55014-1, EN 55014-2, EN 61000-3-2, EN 61000-3-3.

Podpis: 

## Bezpečnostné pokyny

Firma OASE skonštruovala tento prístroj podľa aktuálneho stavu techniky a podľa jestvujúcich bezpečnostných predpisov. Aj napriek tomu môže tento prístroj byť zdrojom nebezpečenstva pre osoby a vecné hodnoty, pokiaľ je používaný nesprávne resp. v rozpore s určeným účelom a pokiaľ nie sú dodržiavané bezpečnostné predpisy.

**Z bezpečnostných dôvodov nesmú deti a mladiství mladší ako 16 rokov a osoby, ktoré nemôžu rozoznať možné nebezpečenstvo, alebo nie sú oboznámené s týmto Návodom na použitie, tento prístroj používať!**

Prosím tento Návod na použitie starostlivo uschovajte! Pri zmene vlastníka odovzdajte i Návod na použitie. Všetky práce s týmto prístrojom smú byť vykonávané len podľa priloženého návodu.

Kombinácia vody a elektrickej energie môže pri pripojení v rozpore s predpismi alebo nesprávnej manipulácii viesť k vážnemu ohrozeniu zdravia a života.

Prístroj nesmie byť prevádzkovaný pod vodou a smie byť prevádzkovaný len s dodávaným transformátorom. Transformátor musí byť inštalovaný minimálne vo vzdialenosti 2 m od okraja jazierka na suchom mieste, v polohe zabezpečenej proti zaplaveniu. Neotvárajte nikdy kryt zariadenia alebo častí jeho príslušenstva, pokiaľ to nie je vyslovene uvedené v pokynoch Návodu na použitie. Porovnajtie elektrické údaje napájania s typovým štítkom na obale resp. na prístroji. Pri otázkach a problémoch sa pre Vašu vlastnú bezpečnosť obráťte na odborníka v obore elektrotechniky! Veďte pripájacie vedenie chránené tak, aby nedošlo k jeho poškodeniu. Používajte len káble, ktoré sú schválené pre vonkajšie použitie. Zaisťte zástrčkové spojenie proti vlhkosti.

## Uvedenie do prevádzky

Na to vykonajte najprv nasledujúce kroky: Na prístroj sa pred zapnutím musí pripojiť vzduchová hadica. Vzduchovacie kamene by mali byť umiestnené pribl. 30 cm pod hladinou vody. Dĺžku hadíc udržiajte čo možno najkratšiu. Veďte prívodné vedenie tak, aby bolo chránené a pripojte transformátor do zásuvky. Po krátkej dobe rozbehu prúdi zo vzduchovacích kameňov vzduch.

## Prípojka elektrickej energie

Prípojka elektrickej energie smie byť prevedená podľa EVU a VDE len autorizovaným odborníkom. Pre všetky inštalácie platí VDE 0100 časť 702. Odchyľka menovitého napätia +6% a -10%. Všetky výkonové dáta sú uvedené na typovom štítku. Všetky práce na prístroji musia byť vykonávané v bezprúdovom stave.

## Čistenie

Najprv odpojte prívod elektrickej energie a zaisťte prístroj proti opakovanému zapnutiu. Pri poklese výkonu vyčistite otvor pre vstup vzduchu v dne krytu.

## Súčasti podliehajúce opotrebeniu

Membrány sú súčasťou, podliehajúce opotrebeniu a nevzťahuje sa na ne záruka.

## Výmena membrán

Membrány sa musia čas od času vymieňať. Vymieňajte ich vždy zásadne po pároch vľavo a vpravo. Najprv vytiahnite vidlicu zo zásuvky a zaistíte prístroj proti opakovanému zapnutiu. Snímate kryt uvoľnením skrutiek na spodnej strane prístroja (A). Stiahnite na ľavej a pravej strane spojovaciu hadicu z hláv čerpadla (B). Naddvihnite blok motora (C) a demontujte membránovú komoru upevnenú štyrmi skrutkami (D). Po uvoľnení skrutiek a odstránení opornej podložky (E) je možné vymeniť membránu. Dbajte pritom na správnu montáž (dodržte vytvarovanie). Prístroj opäť zostavte v opačnom poradí a uveďte ho znovu do prevádzky.

## Uloženie/Prezimovanie

Vyberte vzduchové hadičky z jazierka a vyčistite ich. Skontrolujte prístroj na poškodenie a uložte ho pri teplote nad bodom mrazu.

## Likvidácia

Prístroj sa musí zlikvidovať podľa národných zákonných ustanovení. Informujte sa u Vášho odborného predajcu.

## Poruchy

Porucha	Príčina	Odstránenie
Prístroj nebeží	- Chýba sieťové napätie - Transformátor je defektný	- Skontrolovať napätie v sieti - Vymeniť transformátor
Prístroj nečerpá vzduch	- Membrány sú defektné - Regulačný ventil je nesprávne nastavený - Ventily sú znečistené	- Vymeniť membrány (6), vyčistiť vstupné otvory pre vzduch (1) - Skontrolovať nastavenie - Vyčistiť
Dopravované množstvo nie je dostatočné	- Membrána je defektná - príliš veľké straty v privodných vedeniach - Regulačný ventil je nesprávne nastavený	- Vymeniť membránu (6) - Dĺžku hadíc (4 a 5) znížiť na minimum - Skontrolovať nastavenie

## Napötki k navodilu za uporabo

Pred prvo uporabo preberite navodilo za uporabo in se seznanite z upravljanjem aparata. Brezpogojno upoštevajte varnostne napötke za varno in pravilno uporabo aparata.

## Uporaba v skladu z določilom

Seriya AquaOxy, v nadaljevanju aparat, je namenjena izključno črpanju zračnega kisika pri temperaturi zraka med  $-15^{\circ}\text{C}$  do  $+45^{\circ}\text{C}$  za prezračevanje vrtnih ribnikov.

## Uporaba, ki ni v skladu z določili

Če aparata ne uporabljate v skladu z določili ali nestrokovno, lahko povzroči nevarnost za osebe. Če aparata ne uporabljate v skladu z določili, izgubite pravico do garancije ter splošno dovoljenje za uporabo.

## CE-izjava proizvajalca

V smislu EU-smernice EMV-smernice (89/336/EWG), kakor tudi smernice za nizko napetost (73/23/EWG) izjavljamo skladnost. Uporabljeni so bile sledeče usklajene norme: EN 60335-1, EN 60335-2-55, EN 55014-1, EN 55014-2, EN 61000-3-2, EN 61000-3-3.

Podpis: 

## Varnostni napötki

Podjetje OASE je izdelalo ta aparat po najnovejših stanjih tehnike in v skladu z obstoječimi varnostnimi predpisi. Kljub temu lahko aparat predstavlja nevarnost za osebe in vrednostne predmete, če se ga uporablja nestrokovno ali neustrezno z njegovim namenom uporabe oziroma če se ne upošteva varnostnih napötkov.

**Iz varnostnih razlogov aparata ne smejo uporabljati otroci in mladostniki, mlajši od 16 let ter osebe, ki morebitne nevarnosti ne morejo sprevideti ali ki ne poznajo teh navodil za uporabo!**

Prosimo, da skrbno shranite navodila za uporabo! V primeru menjave lastnika dodajte aparatu tudi to navodilo za uporabo. Vsa dela z aparatom se smejo izvajati samo v skladu z pričujočimi navodili za uporabo.

Kombinacija vode in elektrike lahko pri priključku, ki ni v skladu s predpisi, ali nestrokovni uporabi povzroči resne nevarnosti za življenje in telo.

Aparata se ne sme uporabljati tako, da je delno ali popolnoma potopljen v vodo. Poganja se ga lahko samo s priloženim transformatorjem. Transformator mora biti oddaljen vsaj 2 m od roba ribnika in postavljen na suhem mestu, kjer ga voda ne bo mogla poplavit. Ohišja aparata ali pripadajočih delov nikoli ne odpirajte, če to ni izrecno navedeno v navodilih za uporabo. Preverite, ali se električni podatki oskrbe s tokom ujemajo s tistimi, ki so navedeni na tipski tablici na embalaži oz. na aparatu. V primeru nejasnosti in težav se zaradi lastne varnosti obrnite na ustreznega električarja! Priključek polagajte tako, da se ne bo mogel poškodovati. Uporabljajte samo kable, ki so dovoljeni za uporabo zunaj. Vtično povezavo zavarujte pred vlago.

## Zagon

Pred tem sledite naslednjim delovnim korakom: pred vklopom aparata je treba nanj priključiti zračno cev. Kamne za zrak je treba namestiti približno 30 cm pod vodno gladino. Pri tem naj bodo zračne cevi tako kratke, kot je le mogoče. Položite priključni vod in ga zaščitite. Transformator vključite v vtičnico. Po krajšem času začne iz kamnov izhajati zrak.

## Električni priključek

V skladu z EVU in VDE lahko električni priključek opravi le pooblaščen strokovnjak. Za vse inštalacije velja VDE 0100 del 702. Odstopanje nazivne napetosti +6% in –10%. Vsi podatki o zmogljivosti so navedeni na tipski tablici. Ob vseh delih na aparatu mora biti le-ta brez toka.

## Čiščenje

Najprej izvlecite vtič iz vtičnice in aparat zavarujte pred ponovnim vklopom. Če zmogljivost popušča, očistite vstopno odprtino za zrak, ki je na dnu ohišja.

## Del, ki se obrabijo

Membrane se obrabijo in zato ne spadajo v garancijo.

## Zamenjava membran

Membrane je treba od časa do časa zamenjati. Načeloma jih je vedno treba menjati v parih levo in desno.

Najprej izvlecite vtič iz vtičnice in aparat zavarujte pred ponovnim vklopom. Odstranite pokrov tako, da popustite vijake na spodnji strani aparata (A). Na levi in desni strani potegnite povezovalno cev s črpalnih glav (B). Dvignite blok motorja (C) in odstranite membransko komoro (D), ki je pritrjena s štirimi vijaki. Popustite vijak, odstranite oporno ploščo (E) in zamenjajte membrano. Pri tem pazite, da jo pravilno vstavite (upoštevejte obliko).

Aparat sestavite v obratnem vrstnem redu, kot ste ga razstavili in ga zopet zaženite.

## Skladiščenje/prezimovanje

Cevi za zrak vzemite iz vode in jih očistite. Preglejte aparat, ali ni poškodovan in ga skladiščite tako, da bo zaščiten pred zmrzovanjem.

## Odstranitev

Aparat odstranite v skladu z državnimi zakonskimi določili. Vprašajte svojega prodajalca.

## Motnje

Motnja	Vzrok	Pomoč
Aparat ne teče	- Ni omrežne napetosti - Transformator pokvarjen	- Preverite omrežno napetost - Zamenjajte transformator
Aparat ne črpa zraka	- Membrane poškodovane - Regulacijski ventil napačno nastavljen - Ventili zamazani	- Zamenjajte membrane (6), reže za zrak (1) očistite - Preverite nastavitve - Čiščenje
Količina črpanja ne zadostuje	- Membrana poškodovana - Previsoke izgube v dovodih - Regulacijski ventil napačno nastavljen	- Zamenjajte membrano (6) - Dolžino cevi (4 in 5) zmanjšajte na minimum - Preverite nastavitve

## Napomene uz ove upute za upotrebu

Prije prve upotrebe pročitajte priložene upute i upoznajte se s uređajem. U svrhu ispravne i sigurne upotrebe, obavezno se pridržavajte uputa za sigurnost.

## Korištenje u skladu s namjenom

Izvedba AquaOxy, u daljnjem tekstu: uređaj, predviđena je isključivo za pumpanje kisika iz zraka pri temperaturi zraka između -15°C do +45°C u svrhu aerifikacije vrtnih jezera.

## Nenamjensko korištenje

Pri nenamjenskom korištenju i nestručnom rukovanju, ovaj uređaj može izazvati opasnosti, kako za korisnika tako i za druge osobe. U slučaju nenamjenskog korištenja prestaju vrijediti naše jamstvo za ovaj uređaj te opća dozvola za njegov rad.

## CE izjava proizvođača

U pogledu direktive EZ o elektromagnetskoj spojivosti (89/336/EEZ) kao i direktive o niskonaponskoj opremi (73/23/EEZ) objavljujemo potpunu usklađenost. Proizvod je usklađen sa sljedećim standardima: EN 60335-1, EN 60335-2-55, EN 55014-1, EN 55014-2, EN 61000-3-2, EN 61000-3-3.

Potpis: 

## Upute za sigurnost

Tvrtka **OASE** proizvela je ovaj uređaj prema trenutnom stanju tehnologije i prema važećim sigurnosnim propisima. Usprkos tome, ovaj uređaj može predstavljati opasnost za osobe i predmete, ukoliko se koristi nestručno, odnosno nenamjenski ili ako se ne poštuju upute za sigurnost.

**Iz sigurnosnih razloga, ovaj uređaj ne smiju koristiti djeca i mlađi od 16 godina, kao ni osobe koje nisu u stanju prepoznati moguće opasnosti ili koje nisu upoznate s ovim uputama!**

Molimo Vas da ove upute pohranite na sigurnom mjestu! Ako uređaj predate drugome korisniku, obavezno mu prosljedite i ove upute. Radovi na ovom uređaju smiju se vršiti samo u skladu s priloženim uputama.

Kombinacija vode i struje kod nepropisnog priključka ili nestručnog rukovanja može predstavljati ozbiljnu opasnost po život.

Uređaj se ne smije koristiti u vodi ili ispod vode niti bez priloženog transformatora. Transformator se mora postaviti na najmanje 2 m od ruba jezera na suhom mjestu zaštićenom od preplavlivanja. Nikada ne otvarajte kućište uređaja ili



njegovih pripadajućih dijelova, osim ako to izričito ne piše u uputama za uporabu. Usporedite električne podatke dovoda električne energije s podacima na natpisnoj pločici na ambalaži odnosno na uređaju. Imate li pitanja ili probleme, obratite se radi vlastite sigurnosti električaru! Priključni kabel položite tako da su onemogućena bilo kakva oštećenja. Koristite samo kablove, koji su dozvoljeni za vanjsku uporabu. Utični spoj osigurajte od vlage.

### Puštanje u rad

Obavite prije toga sljedeće radnje: Na uređaj prije uključivanja treba priključiti crijevo za zrak. Kamenje iz kojeg izbija zrak treba postaviti na oko 30 cm ispod površine vode. Pritom crijeva za zrak trebaju biti što je moguće kraća. Priključni kabel položite tako da bude zaštićen te potom priključite transformator na izvor struje. Nakon kratkog vremena pokretanja iz kamenja počinje izbijati zrak.

### Električni priključak

Električni priključak smije izvesti samo ovlaštena stručna osoba u skladu s odredbama lokalne elektro-distribucije i strukovne udruge elektrotehničara. Za sve instalacije (u Njemačkoj) vrijedi VDE 0100 dio 702 (Pravilnik Njemačke strukovne udruge elektrotehničara). Odstupanje nazivnog napona +6% i -10%. Svi podaci o snazi nalaze se na natpisnoj pločici uređaja. Svi radovi na uređaju smiju se izvoditi samo dok je ovaj odvojen od napajanja strujom.

### Čišćenje

Najprije prekinite dovod struje, a potom osigurajte uređaj od nehotičnog uključivanja. Pri smanjenju učinka očistite otvor za ulaz zraka na dnu kućišta.

### Potrošni dijelovi

Membrane su potrošni dijelovi i ne podliježu pod jamstvo.

### Zamjena membrana

Membrane se s vremena na vrijeme moraju zamijeniti. Mijenjajte ih uvijek u paru lijevo i desno.

Najprije izvucite utikač, a potom osigurajte uređaj od nehotičnog uključivanja. Skinite poklopac otpuštanjem vijaka na donjoj strani uređaja (A). Skinite s lijeve i desne strane spojno crijevo sa vrhova prskalice (B). Odignite blok motora (C) te odstranite komoru membrane (D), koja je pričvršćena s četiri vijka. Nakon što ste otpustili vijak i skinuli potpurnu pločicu (E) možete zamijeniti membranu. Pritom pazite na ispravnu ugradnju nove membrane (obratite pažnju na oblik).

Uređaj ponovo sastavite obrnutim redoslijedom te ga uključite.

### Sklađštenje/spremanje preko zime

Izvadite crijeva za zrak iz vode i očistite ih. Provjerite da uređaj nije oštećen i uskladištite ga na mjestu zaštićenom od mraza.

### Upute za zbrinjavanje u otpad

Uređaj treba zbrinuti u skladu s nacionalnim zakonskim odredbama. Bliže obavijesti o tome dobit ćete od Vašeg stručnog prodavača.

### Smetnje u radu

Smetnja	Uzrok	Rješenje
Uređaj ne radi	- nema mrežnog napona - transformator neispravan	- provjerite mrežni napon - zamijenite transformator
Ne vrši se prijenos zraka kroz uređaj.	- membrane su neispravne - regulacijski ventil je pogrešno podešen - ventili su zaprljani	- zamijenite membrane (6), očistite ventilacijske zasune (1) - provjerite podešenost - očistite
Nedostatna protočna količina	- membrana je neispravna - previsoki gubici u crijevnom dovodu - regulacijski ventil je pogrešno podešen	- zamijenite membranu (6) - crijeva (4 i 5) skratite na neophodni minimum - provjerite podešenost

### Indicații privind acest manual de utilizare

Înainte de prima întrebuițare vă rugăm să citiți instrucțiunile de utilizare și să vă familiarizați cu aparatul. Respectarea indicațiilor privind securitatea este obligatorie, în scopul unei utilizări corecte și sigure.

### Domeniul de utilizare conformă

Seria constructivă AquaOxy, numită în continuare aparatul, este destinată exclusiv pentru pomparea oxigenului din aer cu o temperatură a aerului între -15°C și +45°C pentru aerisirea lacurilor de grădină.

### Utilizarea neconformă

În cazul utilizării și manipulării neconforme, acest aparat poate fi o sursă de pericole pentru persoane. Dacă aparatul nu este utilizat în mod adecvat se stinge orice obligație privind răspunderea din partea noastră, iar autorizația generală de funcționare devine nulă.

### Declarația de conformitate CE a fabricantului

Declarăm conformitatea în sensul directivei CE EMV (89/336/CEE), precum și a directivei privind tensiunea joasă (73/23/CEE). Au fost aplicate următoarele norme armonizate: EN 60335-1, EN 60335-2-55, EN 55014-1, EN 55014-2, EN 61000-3-2, EN 61000-3-3.

Semnătura: 

## Indicații privind securitatea

Firma OASE a construit acest aparat în concordanță cu tehnica actuală și în conformitate cu reglementările existente privind securitatea. Cu toate acestea aparatul poate fi o sursă de pericole pentru persoane, în cazul în care acesta este utilizat neadecvat, respectiv în alt scop decât cel pentru care a fost proiectat, sau în cazul în care nu sunt respectate indicațiile privind securitatea.

**Din motive de securitate nu este permisă utilizarea aparatului de către copii și tineri sub 16 ani, precum și de către persoanele care nu pot recunoaște pericolele posibile sau care nu sunt familiarizate cu aceste instrucțiuni de utilizare !**

Vă rugăm să păstrați într-un loc sigur aceste instrucțiuni de utilizare ! În cazul schimbării proprietarului, înmânați-le acestuia. Orice activitate cu acest aparat poate fi efectuată numai în conformitate cu prezentele îndrumări.

Combinăția dintre apă și electricitate poate produce, în cazul conectării incorecte sau manipulării neadecvate, pericole grave pentru integritatea fizică și viața persoanelor.

Aparatul nu trebuie să fie utilizat în sau sub apă și poate fi acționat numai împreună cu transformatorul livrat împreună cu acesta. Transformatorul trebuie să fie amplasat la cel puțin 2 metri de lac, într-un loc uscat și sigur din punct de vedere al inundării. Nu deschideți niciodată carcasa aparatului sau piesele componente dacă acest lucru nu este menționat în mod explicit în instrucțiunile de utilizare. Comparați datele tehnice ale alimentării cu energie electrică cu plăcuța tipului de pe ambalaj, respectiv aparat. Dacă aveți întrebări și probleme, adresați-vă, pentru siguranța dumneavoastră, unui electrician de specialitate! Amplasați cablul de alimentare protejat, astfel încât să nu existe pericolul deteriorărilor. Utilizați numai cabluri care sunt destinate spațiului exterior. Protejați legătura fișelor de contact de umezeală.

## Punerea în funcțiune

Parcurgeți, în prealabil, următoarele etape de lucru: Pe aparat, înainte de pornire, trebuie conectat furtunul de aer.

Dispozitivele de purjare trebuie să fie amplasate la cca. 30 cm sub nivelul apei. Păstrați lungimea furtunului de aer cât de mică posibil. Poziționați instalația de conectare într-o poziție protejată și legați transformatorul la o priză. În scurt timp aerul iese din dispozitivul de purjare.

## Conectarea electrică

Conectarea electrică poate fi realizată numai de către un specialist autorizat, conform EVU și VDE. Pentru instalare este valabilă VDE 0100 Partea 702. Toleranța pentru tensiunea de exploatare este de +6% și -10%. Toate caracteristicile de performanță pot fi preluate din plăcuța tipului. Toate lucrările la aparat vor fi efectuate numai cu acesta scos de sub tensiune.

## Curățarea

Scoateți mai întâi fișa de alimentare și asigurați aparatul împotriva recuplării accidentale. În cazul reducerii puterii curățați orificiul de aspirație a aerului din partea de jos a carcasei.

## Componente supuse uzurii

Membranele sunt piese supuse uzurii și nu fac obiectul garanției.

## Înlocuirea membranelor

Membranele trebuie ocazional înlocuite. În principiu înlocuiți-le numai pe perechi, stânga și dreapta.

Scoateți mai întâi fișa de alimentare și asigurați aparatul împotriva recuplării accidentale. Îndepărtați capacul prin slăbirea șuruburilor din partea inferioară a aparatului (A). Scoateți furtunul de legătură din partea stângă și dreaptă a capetelor de pompare (B). Ridicați blocul motor (C) și îndepărtați camera membranei care este fixată cu patru șuruburi (D). După slăbirea șurubului și îndepărtarea discului de protecție (E) membrana poate fi înlocuită. Respectați montarea corectă (acordați atenție formei).

Montați aparatul în ordinea inversă demontării și puneți-l din nou în funcțiune.

## Depozitarea/depozitarea pe timp de iarnă

Scoateți furtunile de aer din apă și curățați-le. Verificați să nu existe deteriorări ale aparatului și depozitați-l la adăpost de îngheț.

## Scoaterea din uz

Aparatul trebuie îndepărtat ca deșeu în conformitate cu prevederile legale naționale. Consultați reprezentantul comercial.

## Defecțiuni

Defecțiunea	Cauza	Măsuri de remediere
Aparatul nu funcționează	- Lipsește tensiunea în rețea - Transformator defect	- Verificați tensiunea în rețea - Înlocuiți transformatorul
Aparatul nu purjează aer	- Membrane defecte - Ventil de reglare montat eronat - Supape murdare	- Înlocuiți membranele (6), fantele de aerisire (1) trebuie curățate - Verificați reglarea - Curățați
Cantitate purjată insuficientă	- Membrană defectă - Pierderi prea mari în alimentare - Ventil de reglare incorect reglat	- Înlocuiți membranele (6) - Reduceți lungimea furtunelor (4 și 5) la minim - Verificați reglarea

## Указания към настоящото упътване за експлоатация

Преди първата употреба прочетете настоящото упътване за употреба и се запознайте с уреда. За да използвате уреда правилно и безопасно, спазвайте непременно указанията за безопасност.

### Употреба по предназначение

AquaOxu, наричана по-нататък апарат, трябва да се използва най-вече за изпомпване на кислород от въздуха с температура между  $-15^{\circ}\text{C}$  до  $+45^{\circ}\text{C}$  за вентилиране на градински езера.

### Употреба не по предназначение

При несъобразена с предназначението употреба и неправилна работа с уреда той може да представлява риск за хората. При несъобразена с предназначението употреба на уреда, ние не поемаме отговорност, губи се правото на използване на гаранция, както и общото разрешително за експлоатация.

### Декларация на производител СЕ

Декларираме съответствието на този уред по смисъла на Директивата на ЕО EMV (89/336/ЕИО), както и на Директивата за ниско напрежение (73/23/ЕИО). Приложение са намерили следните хармонизирани стандарти: EN 60335-1, EN 60335-2-55, EN 55014-1, EN 55014-2, EN 61000-3-2, EN 61000-3-3.

Подпис: 

## Указания за безопасност

Фирма OASE е конструирала и произвела този уред съгласно актуалното ниво на развитие на техниката и съществуващите указания за безопасност. Въпреки това настоящият уред може да представлява риск за хора и предмети, когато не се използва правилно и по предназначение или когато не се спазват указанията за безопасност.

**За гарантиране на безопасност с този уред не трябва да работят деца и младежи под 16 години, както и лица, които не могат да разпознаят евентуален риск или които не са запознати добре с настоящото упътване за употреба!**

Молим, съхранявайте грижливо упътването за употреба! При смяна на собственика предавайте уреда заедно с упътването. Всички работи с този уред трябва да се извършват само съгласно настоящите инструкции.

Комбинацията от вода и ток може при неправилно свързване към захранването или при неправилна работа с уреда да доведе до сериозен риск за здравето и живота.

Уредът не трябва да се използва никога във вода или може да се използва с доставения с него трансформатор. Трансформаторът може да се постави най-малко на 2 метра от края на езерото на сухо и обезопасено от наводнения място. Никога не отваряйте корпуса или части от уреда, ако в упътването за употреба не е специално изискано или разрешено. Сравнете електрическите данни на електрическото захранване с данните на типовата табелка върху опаковката, съответно върху уреда. При въпроси и проблеми за Ваша собствена безопасност се обръщайте към електротехник - специалист! Полагайте захранващия кабел защитен, така че да се изключат повреди. Използвайте само проводници, предвидени за употреба на открито. Осигурете щекерната връзка срещу влага.

### Пуск в експлоатация

Преди това извършете следното: Преди включване на уреда, той трябва да се включи към въздушния маркуч. Водоскочните камъни трябва да се поставят на около 30 см под водната повърхност. При това поддържайте дължината на въздушните маркучи колкото е възможно по-малка. Преместете съединителния проводник, така че да е предпазен и включете трансформатора в контакта. След кратко време на задействане от водоскочните камъни излиза въздух.

### Електрическа връзка

Електрическата връзка се извършва според EVU и VDE само от оторизиран специалист. За всички инсталации важи VDE 0100 част 702. Отклонения от номиналното напрежение  $+6\%$  und  $-10\%$ . Всички данни за мощността могат да се вземат от типовата табелка. Всички дейности по уреда трябва да се извършват само, когато той е в изключено състояние.

### Почистване

Най-напред изгледете мрежовия щекер и осигурете уреда срещу включване. Почистете при намаляваща мощност отвора за навлизане на въздух в основата на кутията.

### Консумативи

Мембраните са свързващи части и не са обект на гаранцията.

### Смяна на мембраните

Мембраните трябва да се сменят. Сменяйте ги винаги по двойки отляво и отдясно.

Най-напред изгледете мрежовия щекер и осигурете уреда срещу включване. Отстранете кожуха с отвинтване на винта на долната страна на уреда (A) Издърпайте от лявата и дясната страна свързващия кабел от помпените глави (B) Вдигнете двигателния блок (C) и отстранете с четирите винта мембранната камера (D). След развинтване на винта и отстраняване на опорния винт (E) мембраната може да бъде сменена. Внимавайте за коректното вграждане (да се съблюдава формата).

Свържете уреда в обратен ред и го пуснете отново.

### Съхранение/Зазимяване

Извадете въздушните маркучи от водата и ги почистете. Проверете уреда за повреда и го съхранявайте без замръзване.

**Изхвърляне**

Уредът трябва да се изхвърля според националните правни предписания. Запитайте за това Вашия дистрибутор.

**Повреди**

Повреда	Причина	Отстраняване
Уредът не работи	- Номиналното напрежение липсва - Трансформаторът е дефектен	- Да се провери номиналното напрежение. - Смяна на трансформатора
Уредът не задвижва въздух	- Дефектни мембрани - Регулацият вентил е неправилно разположен - Замърсени вентили	- Да се сменят мембраните (6), въздушните отвори (1) Подпис - да се провери разполагането - Почистете
Недостатъчно задвижвано количество	- Дефектни мембрани - в маркуите за захранване има големи загуби - Регулацият вентил е неправилно разположен	- Мембраната (6) да се смени - Дължината на маркуите (4 и 5) да се редуцира до минимум - да се провери разполагането

**Примітки до інструкції з експлуатації**

Перед першим використанням прочитайте інструкцію з експлуатації та ознайомтеся з пристроєм. Обов'язково дотримуйтеся правил техніки безпеки для правильного та безпечного використання пристрою.

**Використання пристрою за призначенням**

Конструктивний ряд AquaOxy (далі — пристрій) призначений винятково для перекачування атмосферного кисню при температурі від -15°C до +45°C з метою аерації садових ставків.

**Використання не за призначенням**

Використання не за призначенням та некоректне поводження з пристроєм може бути небезпечним для людини. При використанні пристрою не за призначенням втрачають свою силу гарантія виробника й загальний дозвіл на експлуатацію.

**Заява виробника про відповідність визначеним нормам і стандартам**

Ми заявляємо про відповідність нормі ЄС щодо електромагнітної сумісності (89/333/EWG), а також нормі щодо регулювання низької потужності (73/23/EWG). Було застосовано такі гармонізовані норми: EN 60335-1, EN 60335-2-55, EN 55014-1, EN 55014-2, EN 61000-3-2, EN 61000-3-3.

Підпис: 

**Правила техніки безпеки**

Компанія **OASE** виготовила цей пристрій відповідно до сучасного рівня техніки та діючих правил з техніки безпеки. Незважаючи на це, пристрій може бути небезпечним для людей та матеріальних цінностей, якщо його використовувати неправильно або не за призначенням, а також у разі недотримання правил техніки безпеки.

**Задля безпеки дітям та молоді до 16 років, а також особам, які не можуть розпізнати небезпеку або не ознайомлені з інструкцією з експлуатації, цей пристрій використовувати не дозволяється.**

Ретельно зберігайте інструкцію з експлуатації. У випадку зміни власника передайте її новому власнику. Усі роботи з пристроєм проводяться лише відповідно до цієї інструкції.

Сполучення води та електрики при підключенні, що не відповідає інструкції, або некоректне поводження може становити серйозну небезпеку для здоров'я та життя.

Забороняється використовувати пристрій у воді або під водою; пристрій повинен використовуватися лише з трансформатором, який входить до комплекту поставки. Трансформатор встановлюється на відстані не менше 2 м від берега ставка, у сухому, не затоплюваному місці. Не відкривайте корпус пристрою або його складових частин, якщо це не вказано в інструкції з експлуатації. Порівняйте електричні характеристики комунальної мережі із вказаними на інформаційній табличці (на упаковці або на пристрої). У разі появи запитань і проблем звертайтеся до спеціаліста-електротехніка! Прокладайте з'єднувальний провід із захистом, щоб запобігти пошкодженню. Використовуйте лише кабель, допущений до застосування за межами приміщень. Оберігайте штекери від вологості.

**Введення в експлуатацію**

Перед вмиканням пристрою приєднайте до нього повітряний шланг. Встановіть камені приблизно на 30 см нижче рівня води. Довжина повітряних шлангів повинна бути максимально короткою. Прокладіть з'єднувальний провід із захистом і підключіть трансформатор до розетки. Через деякий час із каменів починає виходити повітря.

**Підключення до мережі**

Підключення до мережі повинно виконуватись уповноваженим спеціалістом-електриком відповідно до вимог EVU і VDE. Для устаткування діє норма VDE 0100, частина 702. Відхилення від номінальної напруги: +6% і -10%. Робочі показники наведено на інформаційній табличці. Перед виконанням будь-яких робіт на пристрої необхідно відключити його від мережі.

## Очищення

Витягніть штекер із розетки і проведіть необхідні заходи, щоб унеможливити випадкове увімкнення пристрою. У випадку зниження продуктивності пристрою необхідно прочистити отвір для всмоктування повітря на дні корпусу.

## Швидкозношувані деталі

Мембрани відносяться до швидкозношуваних деталей; дія умов гарантії на них не поширюється.

## Заміна мембрани

Час від часу мембрани потрібно міняти (обов'язково попарно — зліва і справа).

Витягніть штекер із розетки і проведіть необхідні заходи, щоб унеможливити випадкове увімкнення пристрою. Зніміть кришку, викрутивши попередньо гвинти на нижній частині пристрою (А). Зніміть з'єднувальний шланг з головок насоса зліва і справа (В). Підніміть моторний блок (С) і зніміть закріплену чотирма гвинтами мембранну камеру (D). Щоб замінити мембрану, відкрутіть гвинт і зніміть опорну шайбу (Е). Пильнуйте за правильним розташуванням мембрани.

Складіть пристрій у зворотній послідовності й увімкніть.

## Зберігання/зимівля

Витягніть з води і прочистіть повітряні шланги. Перевірте пристрій на наявність пошкоджень і зберігайте його при плюсовій температурі.

## Утилізація

Пристрій треба утилізувати відповідно до вимог чинного законодавства. За інформацією звертайтеся до продавця.

## Несправності

Несправність	Причина	Усунення
Пристрій не працює	- відсутня напруга в мережі - пошкоджено трансформатор	- перевірити напругу в мережі - замінити трансформатор
Пристрій не перекачує повітря	- пошкоджено мембрани - неправильно налаштовано регулюючий клапан - засмічено клапани	- замінити мембрани (6), прочистити повітряні отвори - перевірити налаштування - прочистити
Недостатня кількість повітря	- пошкоджено мембрану - великі втрати повітря під час проходження по шлангах - неправильно налаштовано регулюючий клапан	- замінити мембрани (6) - максимально зменшити довжину шлангів (4 і 5) - перевірити налаштування

## Указания по руководству по эксплуатации

Перед первым использованием прочитайте, пожалуйста, руководство по эксплуатации и ознакомьтесь с прибором. Обязательно соблюдайте меры предосторожности для правильного и безопасного применения.

## Использование по назначению

Серия приборов «АquaOxy» предназначена исключительно для перекачивания воздуха с температурой от -15°C до +45°C для аэрации садовых прудов.

## Использование не по назначению

При использовании прибора не по назначению и при ненадлежащем обращении от него может исходить опасность для людей. При ненадлежащем использовании мы не несем ответственности, а общий допуск на эксплуатацию аннулируется.

## Сертификат изготовителя СЕ

Мы подтверждаем соответствие инструкциям ЕС: инструкции по электромагнитной совместимости (89/336/EWG), а также инструкции по низковольтному оборудованию (73/23/EWG). Применение нашли следующие гармонизированные стандарты: EN 60335-1, EN 60335-2-55, EN 55014-1, EN 55014-2, EN 61000-3-2, EN 61000-3-3.

Подпись: 

## Указания по мерам предосторожности

Фирма OASE изготовила данный прибор в соответствии с современными технологиями и существующими инструкциями по технике безопасности. Несмотря на это, от данного прибора может исходить опасность для людей и материальных ценностей, если прибор будет использоваться ненадлежащим образом или не по назначению, или если не будут соблюдаться указания по технике безопасности.

**Из соображений безопасности детям, подросткам, лицам, которые не в состоянии осознать опасность, а также тем, кто не ознакомлен с данным руководством по эксплуатации, использовать данный прибор запрещается!**

Тщательно храните данное руководство! При передаче прибора другому лицу, передайте ему также и руководство по эксплуатации. Все работы с данным прибором разрешается выполнять только в соответствии с руководством.

Соприкосновение воды с электричеством при подключении не по инструкции и при ненадлежащем обращении может привести к серьезной опасности для здоровья и жизни.

## RUS

Прибор не разрешается эксплуатировать в воде или под водой, его эксплуатация разрешена только с прилагаемым трансформатором. Трансформатор должен устанавливаться на расстоянии от берега пруда с не менее 2 м, на сухом месте, которое не заливается водой. Никогда не открывайте корпус прибора или принадлежащие к нему части, если в руководстве по эксплуатации нет на этот счет исключительных указаний. Сравните электрические данные питающей сети с данными на типовой табличке упаковки или прибора. При возникновении вопросов и проблем обращайтесь для Вашей собственной безопасности к электрику-специалисту! Уложите соединительный кабель в защищенном виде, чтобы были исключены повреждения. Используйте только кабель, допущенный для прокладки на улице. Следите за тем, чтобы места подключения всегда были сухими.

### Пуск в эксплуатацию

Сначала выполните следующие рабочие операции: Перед включением к прибору подсоединить воздушный шланг. Фонтанные камни необходимо расположить примерно 30 см ниже уровня воды. Длина воздушных шлангов должна быть при этом как можно короткой. Проложите соединительную линию с защитой и подключите трансформатор к розетке. Включите прибор выключателем. По истечении короткого времени пуска из фонтанных камней начинает выступать воздух.

### Электрическое соединение

Электрическое соединение разрешается в соответствии с EVU и VDE выполнять только авторизованному специалисту. На все монтажные работы распространяется VDE 0100, часть 702. Отклонение номинального напряжения: от +6% до -10%. Все параметры производительности указаны на типовой табличке. Все работы на приборе выполнять в обесточенном состоянии.

### Очистка

Сначала отключите питание током и защитите прибор от повторного включения. При снижении производительности прочистите входное отверстие воздуха на днище прибора.

### Изнашивающиеся детали

Мембраны являются изнашивающимися деталями, на них гарантия не распространяется.

### Замена мембран

Мембраны необходимо от случая к случаю подвергать замене. Замену производите только попарно слева и справа. Сначала отсоедините сетевой штекер и защитите прибор от повторного включения. Удалите кожух, открутив винты на нижней стороне прибора (A). На левой и правой сторонах оттяните соединительный шланг от насосных головок (B). Приподнимите моторный блок (C) и удалите закрепленную четырьмя винтами мембранную камеру (D). Ослабив винт и удалив защитную шайбу (E), можно заменить мембрану. Обеспечьте при этом правильный монтаж (учесть форму).

Снова соберите прибор в обратной последовательности и произведите его пуск в эксплуатацию.

### Хранение зимой

Вынуть воздушные шланги из воды и прочистить их. Проверить прибор на наличие повреждений, храните его, защитив от замерзания.

### Утилизация

Прибор утилизировать в соответствии с национальными положениями, действующими по законодательству. Обращайтесь к своему дилеру.

### Неисправности

Неисправность	Причина	Устранение
Прибор не работает	- Нет сетевого напряжения - Дефектный трансформатор	- Проверить сетевое напряжение - Заменить трансформатор
Прибор не перекачивает воздух	- Дефектная мембрана - Неправильно настроен регулирующий клапан - Загрязнены клапаны	- Мембраны (6) заменить, воздушные шлицы (1) прочистить - Проверить настройку - Очистить.
Недостаточная подача	- Дефектная мембрана - Слишком высокие потери в подающих линиях - Неправильно настроен регулирующий клапан	- Заменить мембрану (6) - Укоротить длину шлангов (4 и 5) до минимума - Проверить настройку

## RC

### 本使用手册的说明

在第一次使用前请仔细阅读此使用说明书，以便熟悉了解设备。请您一定要注意安全说明，以便正确及安全地使用设备。

### 按照规定的的使用

AquaOxy 结构系列产品，接下来被称为“设备”，只是用来为花园池塘通风而泵送空气的，运行空气温度为 -15° C 至 +45° C。

### 不按照规定的的使用

不按照规定使用设备和不恰当的操作都可能构成设备对人的伤害。不按照规定使用设备时我方不承担责任，并且通用的操作许可证也失效。

**CE 生产商声明**

我们在此声明符合欧洲共同体电磁兼容性规定 (89/336/EWG) 和低电压电器规定 (73/23/EWG)。使用以下相符合的标准：  
 欧洲标准 EN 60335-1，欧洲标准 EN 60335-2-55，欧洲标准 EN 55014-1，欧洲标准 EN 55014-2，欧洲标准 EN 61000-3-2，  
 欧洲标准 EN 61000-3-3。

签名： *A. Heil*

**安全说明**

欧亚瑟公司 (OASE) 在目前技术水准基础上，并按照现有的安全规范制造了此设备。尽管如此，不恰当或不合规地使用设备及不注意安全说明，设备都会构成对人员和财产的危险。

出于安全原因，儿童和 16 岁以下的青少年以及不能认识到潜在危险的人，或是对此使用说明书不够了解的人不可使用此设备！

请仔细保存好此使用说明书！在设备所有人更换时，请一同交付说明书。所有在此设备上的工作必须按照此说明书进行。

水电的组合在不符合规定连接或不恰当的操作时，都可能造成对身体伤害和生命的严重危害。

设备不可在水中或在水下运行，只可用随机供应的变压器运行。变压器必须至少离开池塘边缘 2 米，放置在一个干燥的不会被水淹没的地方。除使用说明书中明确说明外，千万不要打开设备的外壳或其配套零件。请比较包装或设备铭牌上的电气的参数。为您个人的安全考虑，请在有疑问和出现问题时，向电气专业人员请教！请您对连接线加以保护，以避免损害。请您只使用可露天使用的电缆。请确保连接插头不受潮。

**试运行**

在试运行之前请先进行下列工作步骤：在运行之前，请先将空气软管与设备连接。喷气石应放在低于水表面约 30 厘米的地方。空气软管长度越短越好。请您对连接线加以保护，并把变压器连接到插座上。在很短的启动时间过后，空气便从喷气石中冒出。

**电气连接**

电气连接只可由经过授权的专业人员按照 EVU 和 VDE 执行。VDE 0100 第 702 部分适用于所有的安装。可与额定电压相差 +6% 和 -10%。所有的功率数据都可在铭牌上获得。所有在设备上进行的工作必须在没有电的情况下进行。

**清洁**

请您先关闭电源，确保设备不会意外地合上。在性能下降时，清洁壳体底面的空气入口。

**磨损件**

薄膜是磨损件，不在保用范围之内。

**薄膜的更换**

薄膜必须定期更换。通常您应该对地更换，左边和右边。

先拔出电源插头，确保设备不会意外地合上。松开设备底面的螺栓后可取下外罩 (A)。取下泵头左边和右边的连接软管 (B)。提起电机组 (C)，取下用四个螺栓固定的薄膜腔 (D)。在松开螺栓和取下支撑板 (E) 之后就可以更换薄膜了。请注意安装要正确 (注意凹口)。

请您用相反的顺序重新组装好设备，重新启动。

**存储 / 过冬**




把空气软管从水中取出，进行清洁。检查设备是否有损坏，把它存放在无霜冻的地方。

**丢弃处理**

要按照国家法定的规定丢弃设备。请向专业销售商询问。

**故障**

故障	原因	修正
设备不运转	- 没有电压 - 变压器故障	- 检查电压 - 更换变压器
设备不输送空气	- 薄膜故障 - 调节阀的设置错误 - 阀脏了	- 更换薄膜 (6)，清洁通风口 (1) - 检查设置 - 清洁
流量不足够	- 薄膜故障 - 管道流量降低过大 - 调节阀的设置错误	- 更换薄膜 (6) - 把软管长度 (4 和 5) 减到最小 - 检查设置

	<b>IP X4</b>			
D	Schutz gegen das Eindringen von Spritzwasser.	Vor direkter Sonneneinstrahlung schützen.	Nicht mit normalem Hausmüll entsorgen!	Achtung! Lesen Sie die Gebrauchsanweisung!
GB	Protection against the ingress of splash water.	Protect from direct sun light.	Do not dispose of together with household waste!	Attention! Read the operating instructions!
F	Protection contre la pénétration de projection d'eau	A protéger du rayonnement solaire direct.	Ne pas recycler dans les ordures ménagères !	Attention ! Lire la notice/d'emploi !
NL	Beveiliging tegen het binnendringen van spatwater.	Beschermen tegen recht-streeks zonlicht.	Niet afvoeren met het normale huisvuil!	Let op! Lees de gebruiksaanwijzing door!
E	Protección contra la entrada de agua salpicante.	Protéjase contra la radiación directa del sol	¡No deseche el equipo en la basura doméstica!	¡Atención! Lea las instrucciones de uso
P	Proteção contra respingos de água.	Proteger contra radiação solar directa.	Não deitar ao lixo doméstico!	Atenção! Leia as instruções de uso!
I	Protezione contro la penetrazione di spruzzi d'acqua.	Proteggere contro i raggi solari diretti.	Non smaltire con normali rifiuti domestici!	Attenzione! Leggete le istruzioni per l'uso!
DK	Beskyttelse mod indtrængning af vand-sprøjt.	Beskyt mod direkte solindstråling.	Må ikke bortskaffes med det almindelige husholdnings-affald!	Fare! Læs brugsanvisningen!
N	Beskyttelse mot inntrenging av vannsprut.	Beskytt mot direkte solstråling.	Ikke kast i alminnelig husholdningsavfall!	NB! Les bruksanvisningen!
S	Skydd mot inträngande stänkvattnen.	Skyddas mot direkt solstråling.	Får inte kastas i hushållssoporna!	Varning! Läs igenom bruksanvisningen!
FIN	Suoja roiskeveden sisäänpääsemisen estämiseksi	Suojattava suoralta auringonvalolta.	Älä hävittää laitetta tavallisen talousjätteen kanssa!	Huomio! Lue käyttöohje!
H	Permetviz behatolásá elleni védelem.	Övni kell a közvetlen napsugárzástól.	A készüléket nem a normál háztartási szeméttel együtt kell megsemmisíteni!	Figyelem! Olvassa el a használati utasítást!
PL	Zabezpieczenie przed przenikaniem rozpryskującej się wody.	Chronić przed bezpośrednim działaniem promieni słonecznych.	Nie wyrzucać wraz ze śmieciami domowymi!	Uwaga! Przeczytać instrukcję użytkowania!
CZ	Ochrana proti pronikání odstříkující vody.	Chránit před přímým slunečním zářením.	Nelikvidovat v normálním komunálním odpadu!	Pozor! Přečtěte Návod k použití!
SK	Ochrana proti prenikaniu odstrekujúcej vody	Chránit' pred priamym slnečným žiarením.	Nelikvidovať v normálnom komunálnom odpade!	Pozor! Přečítajte Návod na použitie!
SLO	Zaščita pred vdiranjem pršeeče vode	Pred direktnimi sonnimi žarki- zaščitite.	Ne zavrzite skupaj z gospodinjiskimi odpadki!	Pozor! Preberite navodilo za uporabo!
HR	Zaštita od prodiranja prskajuće vode	Zaštitiiti od izravnog sunčevog zračenja.	Ne bacati u običan kućni otpad!	Pažnja! Pročitajte upute za upotrebu!
RO	Protecție împotriva intrării apei de stropire.	Protejați de razele directe ale soarelui.	Nu aruncați în gunoaiul menajer !	Atenție! Citiți indicațiile de utilizare!
BG	Заштита от нахлуване на вода от разпръсквана водна струя	Предпазвайте от директно-попадане на слънчеви лъчи.	Не изхвърляйте заедно с обикновения домашен боклук!	Внимание! Прочетете уълъването за употреба!
UA	Захист від бризок води.	Охороняти від прямого сонячного випромінювання.	Не викидайте разом із побутовим сміттям!	Увага! Читайте інструкцію з експлуатації!
RUS	Заштита от проникновения водяных брызг	Заштицать от прямого воздействия солнечных лучей.	Не утилизировать вместе с домашним мусором!	Внимание! Прочитайте руководство по эксплуатации!
RC	防止溅水渗入。	防止阳光直射。	不要与普通的家庭垃圾一起丢弃！	注意！ 请仔细阅读此使用说明！





**OASE GmbH**  
Tecklenburger Str. 161  
**48477 Hörstel**  
**Germany**

[www.oase-livingwater.com](http://www.oase-livingwater.com)