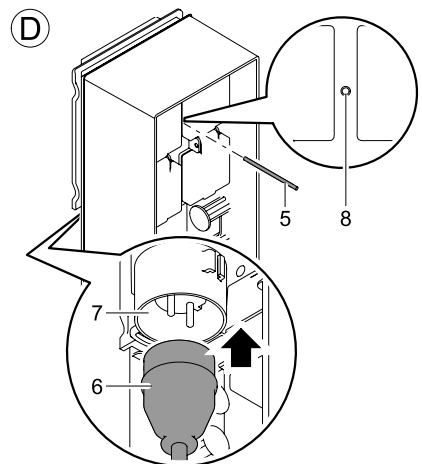
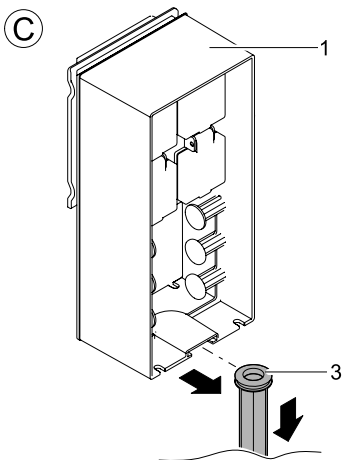
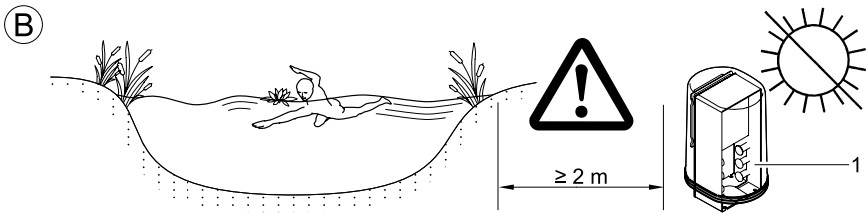
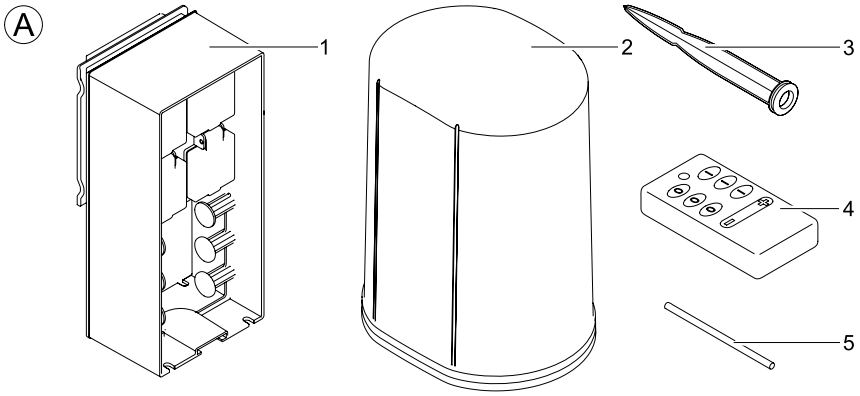


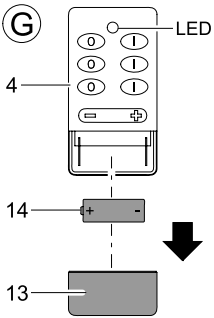
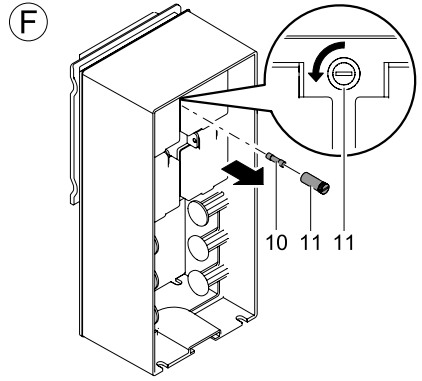
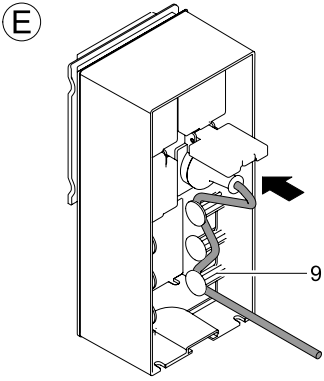


INSCENIO FM-MASTER 1-3

DE	Gebrauchsanleitung
GB	Operating instructions
FR	Notice d'emploi
NL	Gebruiksaanwijzing
ES	Instrucciones de uso
PT	Instruções de uso
IT	Istruzioni d'uso
DK	Brugsanvisning
NO	Bruksanvisning
SE	Bruksanvisning
FI	Käyttöohje
HU	Használati útmutató
PL	Instrukcja użytkowania
CZ	Návod k použití
SK	Návod na použitie
SI	Navodila za uporabo
HR	Uputa o upotrebi
RO	Instrucțiuni de folosință
BG	Упътване за употреба
UA	Посібник з експлуатації
RU	Руководство по эксплуатации
CN	使用说明书







Willkommen bei OASE Living Water. Mit dem Kauf des Produkks **InScenio FM-Master** haben Sie eine gute Wahl getroffen.

Lesen Sie vor der ersten Benutzung des Gerätes die Anleitung sorgfältig und machen Sie sich mit dem Gerät vertraut. Alle Arbeiten mit diesem Gerät dürfen nur gemäß der vorliegenden Anleitung durchgeführt werden.

Beachten Sie unbedingt die Sicherheitshinweise für den richtigen und sicheren Gebrauch.

Bewahren Sie diese Anleitung sorgfältig auf. Bei Besitzerwechsel geben Sie bitte die Anleitung weiter.

Lieferumfang

A	Anzahl	Beschreibung
1	1	InScenio FM-Master; Typ 1, 2 oder 3
2	1	Schutzhaube
3	1	Erdspieß
4	1	Handsender
5	1	Einlernstift

Bestimmungsgemäße Verwendung

InScenio FM-Master 1, 2, 3, im weiteren "Gerät" genannt, darf ausschließlich als Stromversorgungsverteiler für entsprechend geeignete Oase-Produkte verwendet werden. Das Gerät darf bei einer Umgebungstemperatur von -5 °C bis +45 °C verwendet werden.

An das Gerät dürfen nur solche anderen Geräte und Anlagen angeschlossen werden, bei denen eine Funktionsstörung im Sender oder Empfänger keine Gefahr für Personen oder Sachen ergibt oder bei denen dieses Risiko durch andere Sicherheitsvorkehrungen abgedeckt ist.

Geräte und Anlagen mit erhöhtem Unfallrisiko dürfen nicht mit Hilfe des Handsenders ein- oder ausgeschaltet werden.

Sicherheitshinweise

Die Firma **OASE** hat dieses Gerät nach dem aktuellen Stand der Technik und den bestehenden Sicherheitsvorschriften gebaut. Trotzdem können von diesem Gerät Gefahren für Personen und Sachwerte ausgehen, wenn das Gerät unsachgemäß bzw. nicht dem Verwendungszweck entsprechend eingesetzt wird oder wenn die Sicherheitshinweise nicht beachtet werden.

Aus Sicherheitsgründen dürfen Kinder und Jugendliche unter 16 Jahren sowie Personen, die mögliche Gefahren nicht erkennen können oder nicht mit dieser Gebrauchsanleitung vertraut sind, dieses Gerät nicht benutzen. Kinder müssen beaufsichtigt werden, um sicherzustellen, dass sie nicht mit dem Gerät spielen.

Gefahren durch die Kombination von Wasser und Elektrizität

- Die Kombination von Wasser und Elektrizität kann bei nicht vorschriftsmäßigem Anschluss oder unsachgemäßer Handhabung zum Tod oder zu schweren Verletzungen durch Stromschlag führen.
- Bevor Sie in das Wasser greifen, immer alle im Wasser befindlichen Geräte spannungsfrei schalten.

Vorschriftsmäßige elektrische Installation

- Elektrische Installationen müssen den nationalen Errichterbestimmungen entsprechen und dürfen nur von einer Elektrofachkraft vorgenommen werden.
- Eine Person gilt als Elektrofachkraft, wenn sie auf Grund ihrer fachlichen Ausbildung, Kenntnisse und Erfahrungen befähigt und berechtigt ist, die ihr übertragenen Arbeiten zu beurteilen und durchzuführen. Das Arbeiten als Fachkraft umfasst auch das Erkennen möglicher Gefahren und das Beachten einschlägiger regionaler und nationaler Normen, Vorschriften und Bestimmungen.
- Bei Fragen und Problemen wenden Sie sich an eine Elektrofachkraft.
- Der Anschluss des Gerätes ist nur erlaubt, wenn die elektrischen Daten von Gerät und Stromversorgung übereinstimmen. Die Gerätedaten befinden sich auf dem Typenschild am Gerät, oder auf der Verpackung, oder in dieser Anleitung.
- Das Gerät muss über eine Fehlerstrom-Schutzeinrichtung mit einem Bemessungsfehlerstrom von maximal 30 mA abgesichert sein.
- Verlängerungsleitungen und Stromverteiler (z.B. Steckdosenleisten) müssen für die Verwendung im Freien geeignet sein (spritzwassergeschützt).
- Schützen Sie Steckverbindungen vor Feuchtigkeit.

Sicherer Betrieb

- Der Betrieb des Gerätes ist nur mit Schutzhaube erlaubt. Dadurch sind die Anschlüsse und Stecker vor Regen und Spritzwasser geschützt (Schutzart IP X4).
- Das Gerät, Anschlüsse und Stecker sind nicht wasserdicht und dürfen nicht im Wasser verlegt bzw. montiert werden.
- Bei defekten elektrischen Leitungen oder defektem Gehäuse darf das Gerät nicht betrieben werden.
- Tragen oder ziehen Sie das Gerät nicht an der elektrischen Leitung.
- Verlegen Sie alle Leitungen geschützt, so dass Beschädigungen ausgeschlossen sind und niemand darüber fallen kann.
- Öffnen Sie niemals das Gehäuse des Gerätes oder zugehöriger Teile, wenn Sie nicht ausdrücklich in der Anleitung dazu aufgefordert werden.
- Verwenden Sie nur Original-Ersatzteile und -Zubehör für das Gerät.
- Nehmen Sie niemals technische Änderungen am Gerät vor.
- Lassen Sie Reparaturen nur von OASE-autorisierten Kundendienststellen durchführen.

Aufstellen

So stellen Sie das Gerät auf:

- Schutzhaube vom Gerät abnehmen.
- Gerät waagrecht und wassergeschützt aufstellen, an einem trockenen Ort, mindestens 2 m vom Teichrand entfernt (B, C).
- Erdspieß (3) mit ganzer Länge in den Boden stecken.
- Gerät auf den Erdspieß setzen (Erdspieß in entsprechende Aufnahme positionieren).
- Standfestigkeit prüfen.

Elektrische Installation

So stellen Sie die Stromversorgung her:

- Buchse der Stromzuführung (6) auf den Gerätestecker (7) schieben.
Der Anschluss erfolgt von der Rückseite des Gerätes (D).

Inbetriebnahme



Achtung! Gefährliche elektrische Spannung.

Mögliche Folgen: Tod oder schwere Verletzungen.

Schutzmaßnahmen (B):

- Gerät nur mit Schutzhaube betreiben.
- Gerät muss in einem Sicherheitsabstand von mindestens 2 m zum Wasser aufgestellt sein.

Handsender einlernen

Prüfen Sie die Funktion des Handsenders indem Sie eine Taste betätigen. Die LED am Handsender muss aufleuchten. Sie können bis zu 10 Sender einlernen. Reichweite je nach Gelände bis zu 80 m. Bei Nachlassen der Sendeleistung ist die Batterie im Handsender zu ersetzen.

Bevor Sie das Gerät in Betrieb nehmen können, müssen Sie den Empfänger im Gerät auf das Sendesignal des Handsenders abstimmen. Dazu ist der Empfänger mit einer Einlernstaste ausgestattet.

So lernen Sie den Handsender ein (D):

- Einlernstift (5) in die Öffnung (8) einführen bis Sie einen Widerstand spüren. Sie haben die Einlernstaste erreicht.
- Einlernstaste mit dem Einlernstift kurz drücken.
- Eine beliebige Taste am Handsender für mindestens 3 s gedrückt halten.

Damit ist der Empfänger auf den Handsender eingelernt.

Gespeicherte Handsender löschen

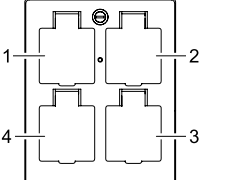
So löschen Sie die Handsender aus dem Gerät:

- Einlernstaste am Gerät für min. 5 s mittels Einlernstift (5) gedrückt halten.
Alle gespeicherten Handsender sind gelöscht.

Geräte an den Stromversorgungsverteiler anschließen

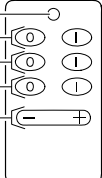
So schließen Sie Ihre OASE-Geräte an den Stromversorgungsverteiler an:

- Gegebenenfalls Schutzhaube vom Stromversorgungsverteiler abnehmen.
- Geeignete Steckdose anhand der folgenden Tabelle auswählen.
- Sich vergewissern, ob Ihr OASE-Gerät an diese Steckdose angeschlossen werden darf. Hierzu die Gebrauchsanleitung des anzuschließenden Gerätes lesen.
Grundsätzlich gilt: Geräte, die über einen Trafo mit Strom versorgt werden, dürfen nicht an eine dimmbare Steckdose angeschlossen werden!
- Anschluss herstellen.
- Unbedingt die am Gerät vorhandene Zugentlastung (E, 9) für die Anschlusskabel nutzen.
- Schutzhaube wieder auf das Gerät setzen.

	InScenio FM-Master 1	InScenio FM-Master 2	InScenio FM-Master 3
	1 Steckdose 1, schaltbar	1 Steckdose 1, schaltbar	1 Steckdose 1, schaltbar
	2 Steckdose 2, schaltbar	2 Steckdose 2, schaltbar	2 Steckdose 2, schaltbar
	3 Steckdose 3, permanent	3 Steckdose 3, permanent	3 Steckdose 3, permanent
	4 Steckdose 4, permanent	4 Steckdose 4, schaltbar	4 Steckdose 4, schaltbar und dimmbar

Bedienung

So bedienen Sie den Handsender:

LED Kontrolllampe	LED		InScenio FM-Master 1	InScenio FM-Master 2	InScenio FM-Master 3
O ausschalten	a		a Steckdose 1 schalten	a Steckdose 1 schalten	a Steckdose 1 schalten
I einschalten	b		b Steckdose 2 schalten	b Steckdose 2 schalten	b Steckdose 2 schalten
- + dimmen	c		c ohne Funktion	c Steckdose 4 schalten	c Steckdose 4 schalten
	d	d ohne Funktion	d ohne Funktion	d Steckdose 4 dimmen	

Störungsbeseitigung

Störung	Ursache	Abhilfe
Gerät reagiert nicht auf Befehle vom Handsender	Empfänger im Gerät empfängt nicht vom Handsender	Handsender einlernen
	Funkstrecke gestört	Standpunkt wechseln, für freie Sicht sorgen
	Empfänger im Gerät defekt	Rücksprache mit dem OASE-Service erforderlich
	Batterie im Handsender verbraucht (LED am Handsender leuchtet nicht)	Batterie wechseln
	Feinsicherung hat ausgelöst, weil ein ungeeignetes Gerät an die dimmbare Steckdose angeschlossen wurde (nur InScenio FM-Master 3)	Sicherung wechseln Nur geeignete Geräte an die dimmbare Steckdose anschließen

Reinigung und Wartung



Achtung! Gefährliche elektrische Spannung.

Mögliche Folgen: Tod oder schwere Verletzungen.

Schutzmaßnahmen: Gerät spannungsfrei schalten und vor dem Wiedereinschalten sichern, bevor Sie mit den Arbeiten am Gerät beginnen.

Gerät reinigen

Reinigen Sie das Gerät mit einem weichen, sauberen und trockenen Tuch. Verwenden Sie auf keinen Fall aggressive Reinigungsmittel oder chemische Lösungen, da dadurch das Gehäuse angegriffen oder die Funktion beeinträchtigt werden kann.

Sicherung wechseln (nur InScenio FM-Master 3)

Die Steuerelektronik des Geräts ist durch eine Feinsicherung abgesichert. Die Sicherung befindet sich in einem speziellen Sicherungshalter (F, 11).

Sollten Sie den Tausch nicht selbst vornehmen wollen, wenden Sie sich bitte an Ihren Fachhändler.

So tauschen Sie die Sicherung aus:

- Stecker aller am Stromversorgungsverteiler angeschlossenen Geräte ziehen.
- Stromversorgungsverteiler spannungsfrei schalten.
- Gerät festhalten und Sicherungshalter mit Schraubendreher unter leichtem Druck eine Vierteldrehung nach links drehen (Bajonettverschluss).
- Sicherungshalter mit Sicherung entnehmen.
- Sicherung ersetzen.
Feinsicherung 5 × 20 mm, 2 A träge verwenden.
- Sicherungshalter wieder eindrehen.
- Anschlüsse wieder herstellen.

Batterie wechseln

So wechseln Sie die Batterie im Handsender:

- Am Handsender (G, 4) den unteren Teil der Abdeckung (13) zurückschieben.
- Batterie (14) austauschen.
Alkali-Mangan-Batterie vom Typ V23 GA (12 V) verwenden.
- Abdeckung wieder schließen.
- Batterien umweltgerecht entsorgen.

Entsorgung



Dieses Gerät darf nicht als Hausmüll entsorgt werden! Nutzen Sie bitte das dafür vorgesehene Rücknahmesystem. Machen Sie das Gerät vorher durch Abschneiden der Kabel unbrauchbar.

Entsorgung von Batterien

Batterien gehören nicht in den Hausmüll. Entsorgen Sie verbrauchte Batterien nur über das dafür vorgesehene Rücknahmesystem.

Entsorgung von Batterien innerhalb der Europäischen Gemeinschaft

Als Verbraucher sind Sie gesetzlich verpflichtet, gebrauchte Batterien zurückzugeben. Die Rückgabe ist unentgeltlich. Entsorgen Sie die Batterien entweder über die öffentlichen Rücknahme- und Recyclingsysteme in Ihrer Stadt oder Gemeinde oder geben Sie die Batterien dort zurück, wo sie gekauft wurden.

Diese Zeichen finden Sie auf schadstoffhaltigen Batterien:

Pb = Batterie enthält Blei

Cd = Batterie enthält Cadmium

Hg = Batterie enthält Quecksilber

Li = Batterie enthält Lithium



Welcome to OASE Living Water. You made a good choice with the purchase of the product **InScenio FM-Master**. Prior to commissioning the unit, please read the instructions of use carefully and fully familiarise yourself with the unit. Ensure that all work with this unit is only carried out in accordance with these instructions. Adhere to the safety information for the correct and safe use of the unit. Keep these instructions in a safe place! Please also hand over the instructions when passing the unit on to a new owner.

Scope of delivery

A	Quantity	Description
1	1	InScenio FM-Master; type 1, 2 or 3
2	1	Protection hood
3	1	Ground stake
4	1	Manual transmitter
5	1	Teach-in pin

Intended use

InScenio FM-Master 1, 2, 3, in the following termed "unit", may only be used as a power supply distributor for correspondingly suitable Oase products. The unit can be used at ambient temperatures of -5 °C to +45 °C.

Only connect such other devices and systems to the unit, which will not pose any danger to persons or assets in the event of a malfunction of the transmitter or receiver or where such risk is eliminated by other safety measures. Devices and systems bearing an increased risk of accident must not be activated or deactivated by means of the manual transmitter.

Safety information

The company **OASE** has built this unit according to the state of the art and the valid safety regulations. Despite the above, hazards for persons and assets can emanate from this unit if it is used in an improper manner or not in accordance with its intended use, or if the safety instructions are ignored.

For safety reasons, children and young persons under 16 years of age as well as persons who cannot recognise possible danger or who are not familiar with these operating instructions, are not permitted to use the unit. Keep children under supervision to ensure that they do not play with the unit.

Hazards encountered by the combination of water and electricity

- The combination of water and electricity can lead to death or severe injury from electrocution, if the unit is incorrectly connected or misused.
- Prior to reaching into the water, always switch off the mains voltage to all units used in the water.

Correct electrical installation

- Electrical installations must meet the national regulations and may only be carried out by a qualified electrician.
- A person is regarded as a qualified electrician, if, due to his/her vocational education, knowledge and experience, he or she is capable of and authorised to judge and carry out the work commissioned to him/her. Working as a qualified person also includes the recognition of possible hazards and the adherence to the pertinent regional and national standards, rules and regulations.
- For your own safety, please consult a qualified electrician.
- The unit may only be connected when the electrical data of the unit and the power supply coincide. The unit data is to be found on the unit type plate or on the packaging, or in this manual.
- Ensure that the unit is fused for a rated fault current of max. 30 mA by means of a fault current protection device.
- Extension cables and power distributors (e.g. outlet strips) must be suitable for outdoor use.
- Protect the plug connections from moisture.

Safe operation

- Operation of the unit is only permitted with the protection hood fitted. In this manner, connections and plugs are protected from rain and splash water (type of protection IP X4).
- The unit, the connections and plugs are not water-proof and must not be routed or installed in water.
- Never operate the unit if either the electrical cables or the housing are defective!
- Do not carry or pull the unit by its electrical cable.
- Route all cables such that damage is excluded and nobody can trip over them.
- Never open the unit housing or its attendant components, unless this is explicitly required in the operating instructions.
- Only use original spare parts and accessories for the unit.
- Never carry out technical modifications to the unit.
- Only have repairs carried out by customer service points authorised by OASE.

Installation

How to install the unit:

- Remove the protection hood from the unit.
- Set-up the unit horizontally and water-protected, at a dry location, at least 2 m from the edge of the pond (B, C).
- Fully insert the ground stake (3) into the soil.
- Place the unit onto the ground stake (insert the ground stake in a corresponding mounting).
- Check its stability.

Electrical installation

This is how to connect the power supply:

- Push the female connector of the power supply (6) onto the unit plug (7).
The connection is made on the unit rear (D).

Start-up



Attention! Dangerous electrical voltage.

Possible consequences: Death or serious injuries.

Protection measure (B):

- Only operate the unit with the protection hood fitted.
- Ensure that the unit is installed with a safety distance from the water of a minimum of 2 m.

Teach-in manual transmitter

Check the function of the manual transmitter by actuating one of its buttons. The LED of the manual transmitter must light up. A maximum of 10 transmitters can be taught in. Depending on the terrain, the range is up to 80 m. When the transmission power fades, replace the battery of the manual transmitter.

Prior to being able to start up the unit, harmonise the manual transmitter transmit signal with the receiver in the unit. For this purpose, the receiver is equipped with a teach-in key.

How to teach-in the manual transmitter (D):

- Insert the teach-in pin (5) into the opening (8) until you feel a resistance. At this point you have reached the teach-in key.
- Briefly press the teach-in key using the teach-in pin.
- Keep any button of the manual transmitter pressed for at least 3 sec.

This completes the teaching in of the receiver to the manual transmitter.

Deleting saved manual transmitters

How to delete the manual transmitters from the unit:

- Keep the teach-in key of the unit pressed for at least 5 sec. using the teach-in pin (5).
All saved manual transmitters are deleted.

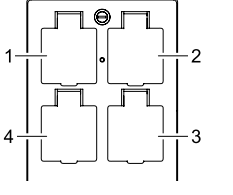
Connect the units to the power supply distributor

This is how to connect your OASE unit to the power supply distributor:

- If necessary, remove the protection hood from the power supply distributor.
- Select a suitable socket from the following table.
- Make sure that your OASE unit may be connected to this socket. For this purpose, consult the instructions of use of the unit you wish to connect.

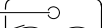



The following is to be taken into consideration: Units powered via a transformer may not be connected to a socket with dimmer function.

- Connect the unit.
- Always use the pull relief (E, 9) provided on the unit for the connection cables.
- Refit the protection hood to the unit.

	InScenio FM-Master 1	InScenio FM-Master 2	InScenio FM-Master 3
	1 Socket 1, with switch function	1 Socket 1, with switch function	1 Socket 1, with switch function
	2 Socket 2, with switch function	2 Socket 2, with switch function	2 Socket 2, with switch function
	3 Socket 3, permanent	3 Socket 3, permanent	3 Socket 3, permanent
	4 Socket 4, permanent	4 Socket 4, with switch function	4 Steckdose 4, with switch and dimmer function

Operation

How to operate the manual transmitter:

LED Control lamp	LED		InScenio FM-Master 1	InScenio FM-Master 2	InScenio FM-Master 3
O switch off	a		a Socket 1, switch	a Socket 1, switch	a Socket 1, switch
I switch on:	b		b Socket 2, switch	b Socket 2, switch	b Socket 2, switch
- + dim	c		c no function	c Socket 4, switch	c Socket 4, switch
	d		d no function	d no function	d Socket 4, dim

Remedy of faults

Malfuction	Cause	Remedy
Unit does not respond to commands from the manual transmitter	Receiver in the unit does not receive from the manual transmitter	Teach-in manual transmitter
	Interference over radio distance	Choose a different place, ensure unobstructed view
	Receiver in the unit defective	Contact the OASE service
	Dead battery in the manual transmitter (LED of the manual transmitter does is not lit)	Change battery
	Fine fuse has tripped because an unsuitable unit was connected to the socket with dimmer function (only InScenio FM-Master 1, 2, 3)	Replace fuse Only connect suitable devices to a socket with dimmer function

Maintenance and cleaning



Attention! Dangerous electrical voltage.

Possible consequences: Death or serious injuries.

Protective measures: Always switch the unit voltage free and secure against switching on again prior to working on the unit.

Cleaning the unit

Clean the unit with a soft, clean and dry cloth. Never use aggressive cleaning agents or chemical solutions. These can attach the housing surface or impair the function.

Replacing the fuse (only InScenio FM-Master 3)

The unit control electronics are fused by means of a fine fuse. The fuse is located in a special fuse holder (F, 11).

Please contact your specialist dealer if you do not wish to undertake the replacement yourself.

How to replace the fuse:

- Pull the plugs of all units connected to power supply distributors.
- Isolate the power supply distributor.
- Hold the unit, then turn the fuse holder counter-clockwise by a quarter of a turn using a screw driver and exerting light pressure (bayonet closure).
- Remove the fuse holder including fuse.
- Replace the fuse.
Use fine fuse 5 × 20 mm, 2 A slow-blow.
- Turn in the fuse holder again.
- Reconnect the unit.

Change battery

How to replace the battery in the manual transmitter:

- At the manual transmitter (G, 4) push back the bottom section of the cover (13).
- Replace battery (14).
Use alkaline-manganese battery, type V23 GA (12 V).
- Close cover.
- Dispose of batteries in an environmentally friendly manner.

Disposal



Do not dispose of this unit with domestic waste! For disposal purposes, please use the return system provided. Disable the unit beforehand by cutting off the cables.

Disposal of batteries

Do not dispose of batteries with the household waste. Only dispose of dead batteries by using the return system provided for this purpose.

Disposal of batteries within the European Union

As a user, you are obligated by law to return used batteries. Return is free of charge.

Either dispose of batteries through the public return and recycling systems of your municipality or community, or return the batteries to the place where they were bought.

Batteries containing harmful substances bear the following signs:

Pb = Battery contains lead

Cd = Battery contains cadmium

Hg = Battery contains mercury

Li = Battery contains lithium



Bienvenue chez OASE Living Water. Avec l'acquisition du produit, **InScenio FM-Master** vous avez fait le bon choix. Avant la première utilisation de l'appareil, lire attentivement cette notice d'emploi et se familiariser avec l'appareil. Tous les travaux effectués avec cet appareil doivent être exécutés conformément à la notice ci-jointe. Respecter impérativement les indications de sécurité relatives à une utilisation correcte et en toute sécurité. Conserver soigneusement cette notice d'emploi. Lors d'un changement de propriétaire, prière de transmettre également cette notice d'emploi.

Pièces faisant partie de la livraison

A	Quantité	Description
1	1	InScenio FM-Master: types 1, 2 ou 3
2	1	Capot de protection
3	1	Perche de mise à la terre
4	1	Emetteur à main
5	1	Crayon de programmation

Utilisation conforme à la finalité

InScenio FM-Master 1, 2, 3, appelé par la suite "appareil", doit être utilisé exclusivement comme distribution d'alimentation en courant pour des produits Oase conçus à cet effet. L'appareil ne doit être utilisé qu'à une température ambiante comprise entre -5 C et +45 C.

Ne raccorder à l'appareil que des appareils et installations dont un dérangement de fonctionnement au niveau de l'émetteur ou du récepteur ne présente aucun danger pour les personnes ou les biens ou disposant d'autres préventions de sécurité couvrant ce risque.

Des appareils ou des installations présentant un risque d'accident accru ne doivent pas être mis en ou hors circuit au moyen de l'émetteur à main.

Consignes de sécurité

La société **OASE** a construit cet appareil selon l'état actuel des connaissances techniques et les consignes de sécurité en vigueur. Toutefois des dangers pour les personnes et les biens peuvent émaner de cet appareil lorsque celui-ci est utilisé de manière non appropriée voire non conforme à sa finalité ou lorsque les informations de sécurité ne sont pas respectées.

Pour des raisons de sécurité, les enfants et les mineurs de moins de 16 ans ainsi que les personnes n'étant pas en mesure de reconnaître les dangers ou n'ayant pas pris connaissance de cette notice d'emploi ne sont pas autorisés à utiliser cet appareil ! Les enfants doivent être sous surveillance pour s'assurer qu'ils ne jouent pas avec l'appareil.

Dangers dus à la combinaison d'eau et d'électricité

- La combinaison d'eau et d'électricité peut entraîner des blessures graves ou la mort par électrocution en présence de raccordements non conformes ou d'une utilisation inappropriée.
- Toujours mettre hors tension tous les appareils se trouvant dans l'eau avant tout contact avec l'eau.

Installation électrique correspondant aux prescriptions

- Les installations électriques doivent correspondre aux règlements d'installation nationaux et être réalisées uniquement par une personne spécialisée dans les montages électriques.
- Une personne est considérée comme personnel spécialisé dans les montages électriques lorsqu'elle est capable et habilitée à apprécier et réaliser les travaux qui lui sont confiés en raison de sa formation technique, de ses connaissances et de son expérience. Le travail d'une personne qualifiée comprend également l'identification de dangers éventuels et le respect des normes régionales et nationales en vigueur, des règlements et des dispositions.
- En cas de questions et de problèmes, prière de vous adresser à un électricien.
- Le raccordement de l'appareil est autorisé uniquement lorsque les données électriques de l'appareil et l'alimentation électrique correspondent. Les données de l'appareil sont indiquées sur la plaque signalétique de l'appareil, ou sur l'emballage, ou dans cette notice d'emploi.
- Veiller à ce que l'appareil soit absolument protégé par fusible par le biais d'une protection différentielle avec un courant assigné de 30 mA maximum.
- Les câbles de rallonge et le distributeur de courant (par ex. blocs multiprises) doivent être conçus pour une utilisation en extérieur (protégé contre les projections d'eau).
- Protéger les raccordements à fiche contre l'humidité.

Exploitation sécurisée

- Il est interdit d'utiliser l'appareil sans le capot de protection. Celui-ci protège les raccords et les fiches mâles contre la pluie et les éclaboussures (protection IP X4).
- L'appareil, les raccords et les fiches mâles ne sont pas étanches. Il est interdit de les poser voire de les monter dans l'eau.
- Ne pas utiliser l'appareil en cas de défectuosité des lignes électriques ou du carter.
- Ne pas porter, ni tirer l'appareil par le câble électrique.
- Poser tous les câbles de manière à ce qu'ils soient protégés contre d'éventuels endommagements et ne puissent pas provoquer la chute d'une personne.
- Ne jamais ouvrir le carter de l'appareil ou des parties y appartenant si cela n'est pas expressément indiqué dans la notice d'emploi.
- N'utiliser que des pièces de rechange et des accessoires d'origine pour l'appareil.
- Ne jamais procéder à des modifications techniques sur l'appareil.
- Ne faire effectuer les réparations que par des SAV autorisés par OASE.

Mise en place

Méthode de mise en place de l'appareil :

- Retirer le capot de protection de l'appareil.
- Placer l'appareil à l'horizontale et à l'abri de l'eau, dans un endroit sec, à une distance d'au moins 2 m du bord du bassin/de l'étang (B, C).
- Enfoncer dans le sol toute la longueur de la perche de mise à la terre (3).
- Placer l'appareil sur la perche de mise à la terre (positionner la perche de mise à la terre dans le logement correspondant).
- Vérifier la stabilité.

Installation électrique

Méthode pour établir l'alimentation en courant :

- Insérer la douille de l'amenée du courant (6) sur la fiche mâle de l'appareil (7).
Le branchement se fait sur la face arrière de l'appareil (D).

Mise en service



Attention ! Tension électrique dangereuse.

Conséquences éventuelles : mort ou blessures graves.

Mesures de protection (B) :

- N'utiliser l'appareil qu'avec le capot de protection.
- Placer l'appareil à une distance de sécurité d'au moins 2 m de l'eau.

Effectuer l'apprentissage de l'émetteur à main

Vérifier le bon fonctionnement de l'émetteur à main en appuyant sur une touche. La DEL sur l'émetteur à main doit s'éclairer. Vous pouvez mémoriser un maximum de 10 émetteurs. Portée jusqu'à 80 m en fonction du terrain. En cas de baisse de la puissance d'émission, remplacer la pile de l'émetteur à main.

Avant de pouvoir mettre l'appareil en service, régler absolument le récepteur intégré dans l'appareil sur le signal d'émission de l'émetteur à main. Pour cela, le récepteur est équipé d'une touche de programmation.

Méthode pour l'apprentissage d'un émetteur à main (D) :

- Introduire le crayon de programmation (5) dans l'orifice (8) jusqu'à ce qu'une résistance soit ressentie. Vous avez atteint la touche de programmation.
- Appuyer brièvement sur la touche de programmation avec le crayon de programmation.
- Maintenir appuyée une touche quelconque de l'émetteur à main pendant au moins 3 secondes.

La programmation de l'émetteur à main sur le récepteur est terminée.

Effacement des émetteurs à main enregistrés

Méthode pour l'effacement des émetteurs à main sur l'appareil :

- Maintenir appuyé la touche de programmation sur l'appareil pendant au moins 5 secondes avec le crayon de programmation (5).
Tous les émetteurs à main sont effacés.

Raccorder des appareils sur la distribution d'alimentation en courant

Méthode de raccordement de vos appareils OASE à la distribution d'alimentation en courant :

- Le cas échéant, retirer le capot de protection de la distribution d'alimentation en courant.
 - Sélectionner la prise appropriée à l'aide du tableau suivant.
 - S'assurer que l'appareil OASE peut être branché sur cette prise. Pour cela, lire la notice d'emploi de l'appareil à brancher.
- Valable en règle générale : les appareils alimentés en courant électrique via un transformateur ne doivent pas être branchés sur une prise à variateur !
- Établir le branchement.
 - Utiliser impérativement la décharge de traction (E, 9) existante sur l'appareil pour les câbles de raccordement.
 - Remettre le capot de protection sur l'appareil.

	InScenio FM-Master 1	InScenio FM-Master 2	InScenio FM-Master 3
	1 Prise 1, commutable	1 Prise 1, commutable	1 Prise 1, commutable
	2 Prise 2, commutable	2 Prise 2, commutable	2 Prise 2, commutable
	3 Prise 3, permanente	3 Prise 3, permanente	3 Prise 3, permanente
	4 Prise 4, permanente	4 Prise 4, commutable	4 Prise 4, commutable et à variateur

Exploitation

Méthode d'utilisation de l'émetteur à main :

DEL Lampe de contrôle		InScenio FM-Master 1	InScenio FM-Master 2	InScenio FM-Master 3
O Mise hors circuit		a Mise en circuit de la prise 1	a Mise en circuit de la prise 1	a Mise en circuit de la prise 1
I Mise en circuit		b Mise en circuit de la prise 2	b Mise en circuit de la prise 2	b Mise en circuit de la prise 2
+ Variateur		c sans fonction	c Mise en circuit de la prise 4	c Mise en circuit de la prise 4
	d sans fonction	d sans fonction	d Actionner le variateur de la prise 4	

Élimination des dérangements

Dérangement	Cause	Remède
L'appareil ne réagit pas aux commandes de l'émetteur à main	Le récepteur dans l'appareil ne reçoit pas les signaux de l'émetteur à main	Effectuer l'apprentissage de l'émetteur à main
	La voie hertzienne est perturbée	Changer d'emplacement, veiller à avoir un champ libre
	Récepteur dans l'appareil défectueux	Contacter impérativement le SAV OASE
	Pile de l'émetteur à main usée (DEL dans l'émetteur à main ne s'éclaire pas)	Changer la pile
	Le fusible pour courant faible s'est déclenché car un appareil non approprié a été branché sur la prise à variateur (uniquement InScenio FM-Master 1, 2, 3)	Changer le fusible Ne brancher que des appareils appropriés sur la prise à variateur

Nettoyage et entretien



Attention ! Tension électrique dangereuse.

Conséquences éventuelles : mort ou blessures graves.

Mesures de protection : mettre l'appareil hors tension et le protéger contre la remise en circuit avant de commencer les travaux sur l'appareil.

Nettoyage de l'appareil

Nettoyer l'appareil avec un chiffon doux, propre et sec. N'utiliser en aucun cas des produits de nettoyage agressifs ou des solutions chimiques qui risqueraient d'attaquer le boîtier ou d'entraver le fonctionnement.

Remplacement de fusible (uniquement InScenio FM-Master 3)

L'électronique de commande est protégée par un fusible pour courant faible. Le fusible se trouve dans un porte-fusible spécial (F, 11).

Si vous ne voulez pas effectuer le remplacement vous-même, adressez-vous à votre distributeur spécialisé.

Méthode pour remplacer le fusible :

- Débrancher toutes les fiches des appareils raccordés à la distribution d'alimentation en courant.
- Mettre la distribution d'alimentation en courant hors tension.
- Maintenir l'appareil et tourner le porte-fusible en utilisant un tournevis, exercer pour cela une légère pression et effectuer un quart de rotation vers la gauche (fermeture à baïonnette).
- Retirer le porte-fusible avec le fusible.
- Remplacer le fusible.
 - Utiliser un fusible pour courant faible 5 x 20 mm, 2 A passif.
- Remettre le porte-fusible en place.
- Rétablir les raccordements.

Changer la pile

Méthode pour changer la pile de l'émetteur à main :

- Repousser la partie inférieure du recouvrement (13) de l'émetteur à main (G,4).
- Remplacer la pile (14).
 - Utiliser une pile alcaline-manganèse de type V23 GA (12 V).
- Refermer le recouvrement.
- Recycler les piles conformément aux impératifs écologiques.

Recyclage



L'appareil ne doit pas être jeté avec les ordures ménagères ! Prière d'utiliser le système de reprise prévu à cet effet. Rendez l'appareil inutilisable en sectionnant le câble auparavant.

Gestion des piles usagées

Les piles ne doivent pas être jetées dans les ordures ménagères. N'éliminer les piles usagées que par le biais du système de reprise prévu à cet effet.

Gestion des piles usagées à l'intérieur de la Communauté européenne

En tant que consommateur, vous êtes tenu par la loi de restituer les piles usagées. La restitution est gratuite.

Éliminer les piles par le biais des systèmes de reprise et de recyclage publics dans votre ville ou votre municipalité ou rapporter les piles là où vous les avez achetées.

Vous trouverez ces symboles sur les piles contenant des substances nocives :

Pb = la pile contient du plomb

Cd = la pile contient du cadmium

Hg = la pile contient du mercure

Li = la pile contient du lithium



Welkom bij OASE Living Water. Met de aanschaf van het product **InScenio FM-Master** heeft u een goede keuze gemaakt.

Voordat u het apparaat in gebruik neemt dient u de gebruiksaanwijzing zorgvuldig door te lezen en zich met het apparaat vertrouwd te maken. Alle werkzaamheden met dit apparaat uitsluitend conform deze handleiding uitvoeren.

Houdt u zich voor een juist en veilig gebruik stipt aan de veiligheidsvoorschriften.

Bewaar deze gebruiksaanwijzing zorgvuldig. Geef de gebruiksaanwijzing aan de nieuwe eigenaar wanneer het apparaat van eigenaar verwisselt.

Leveringsomvang

A	Aantal	Beschrijving
1	1	InScenio FM-Master; type 1, 2 of 3
2	1	Beschermkap
3	1	Grondpin
4	1	Handzender
5	1	Programmeerpin

Beoogd gebruik

InScenio FM-Master 1, 2, 3, in het vervolg "apparaat" genoemd, mag uitsluitend worden gebruikt als stroomvoorziening voor overeenkomstig geschikte Oase-producten. Het apparaat mag bij een omgevingstemperatuur van -5°C tot +45°C worden gebruikt.

Er mogen alleen apparaten en installaties aan het apparaat worden aangesloten, waarbij een functiestoring in de zender of de ontvanger geen gevaar voor personen of materiële zaken oplevert of bij welke dit risico door andere veiligheidsmaatregelen is geblokkeerd.

Apparaten en installaties met een verhoogd risico voor ongevallen mogen niet met behulp van de handzender worden in- of uitgeschakeld.

Veiligheidsinstructies

Dit apparaat is door de firma **OASE** gebouwd naar de huidige stand der techniek en onder inachtneming van de bestaande veiligheidsvoorschriften. Desondanks is het mogelijk dat dit apparaat gevaar oplevert voor personen en goederen, indien het op onoordeelkundige c.q. ondoelmatige wijze gebruikt wordt of als de veiligheidsvoorschriften niet worden opgevolgd.

Uit veiligheidsoverwegingen mogen kinderen en jongeren onder de 16, evenals personen die de mogelijke gevaren niet kunnen inschatten, of die niet met deze gebruiksaanwijzing vertrouwd zijn, dit apparaat NIET bedienen. Kinderen moeten worden begeleid, om te garanderen dat zij niet met het apparaat spelen.

Gevaren als gevolg van de combinatie van water en elektriciteit

- De combinatie van water en elektriciteit kan - in geval van een niet volgens de voorschriften gemaakte aansluiting of door onoordeelkundig gebruik - leiden tot elektrische schokken die ernstig letsel of de dood veroorzaken.
- Schakel eerst alle watervoerende apparaten spanningvrij alvorens u in het water grijpt.

Elektrische installatie volgens de voorschriften

- Elektrische installaties dienen te voldoen aan de nationale vestigingsbepalingen en mogen slechts door een elektriciën worden uitgevoerd.
- Een persoon is een elektriciën als hij of zij op grond van zijn of haar opleiding, kennis en ervaring in staat en bevoegd is, de aan hem of haar overgedragen werkzaamheden te beoordelen en uit te voeren. De werkzaamheden als specialist omvatten ook het herkennen van mogelijke gevaren en het in acht nemen van geldige regionale en nationale normen, voorschriften en bepalingen.
- Neem voor uw eigen veiligheid in geval van vragen of problemen contact op met een elektriciën.
- De aansluiting van het apparaat is slechts toegestaan als de elektrische gegevens van het apparaat en de voeding overeenkomen. De apparatuurgegevens bevinden zich op het typeplaatje op het apparaat, of op de verpakking, of in deze handleiding.
- Het apparaat moet beveiligd zijn via een aardlekschakelaar met een vastgestelde lekstroom van maximaal 30 mA.
- Verlengkabels en stroomverdelers (bijv. stekkerdelen) moeten voor het gebruik buitenshuis geschikt zijn (spatwaterbestendig).
- Bescherm de stekkerverbindingen tegen vochtigheid.

Veilig gebruik

- Het gebruik van het apparaat is alleen toegestaan met beschermingskap. Daardoor worden de aansluitingen en stekkers tegen regen en spatwater beschermd (beschermklasse IP X4).
- Het apparaat, aansluitingen en stekkers zijn niet waterdicht en mogen niet onder water aangelegd of gemonteerd worden.
- Gebruik het apparaat niet als er sprake is van defecte elektrische leidingen of een defecte behuizing.
- Het apparaat niet dragen, optillen aan of trekken met de elektrische leiding.
- Leg alle leidingen veilig, zodat beschadigingen uitgesloten zijn en niemand erover kan struikelen.
- Maak de behuizing van het apparaat of onderdelen ervan nooit open, als daar in de gebruiksaanwijzing niet uitdrukkelijk naar gevraagd wordt.
- Gebruik alleen originele reserveonderdelen en accessoires voor het apparaat.
- Breng nooit technische veranderingen aan het apparaat aan.
- Laat reparaties uitsluitend verrichten door OASE-erkende serviceafdelingen.

Plaatsen van het apparaat

plaatst u het apparaat:

- Beschermkap van het apparaat nemen.
- Apparaat rechtop en tegen water beveiligd plaatsen, op een droge plek, ten minste 2 m verwijderd van de vijveroever (B, C).
- Grondpin (3) volledig in de grond steken.
- Het apparaat op de grondpin plaatsen (grondpin in betreffende opname positioneren).
- Controleer de stabiliteit.

Elektrische installatie

Zo brengt u de stroomvoorziening tot stand:

- Schuif de bus van de stroomtoevoer (6) op de apparaatstekker (7).
De aansluiting vindt plaats via de achterkant van het apparaat (D).

Ingebruikneming



Let op! Gevaarlijke elektrische spanning.

Mogelijke gevolgen: de dood of ernstig letsel.

Veiligheidsmaatregelen (B):

- Het apparaat mag uitsluitend met een beschermkap worden gebruikt.
- Het apparaat moet op een veilige afstand van minimaal 2 m van het water worden geplaatst.

Handzender programmeren

Controleer het functioneren van de handzender door op een toets te drukken. De LED op de handzender moet gaan branden. Er kunnen maximaal 10 zenders worden geprogrammeerd. Afhankelijk van het gebied is de reikwijdte tot 80 m. Bij het verminderen van de zendprestatie moet de batterij in de handzender worden vervangen.

U moet, voordat u het apparaat in gebruik neemt, de ontvanger in het apparaat op het zendsignaal van de handzender afstemmen. Hiervoor is de ontvanger uitgerust met een programmeertoets.

Op deze manier programmeert u de handzender (D):

- De programmeerpin (5) zover in de opening (8) steken tot u weerstand voelt. U heeft nu de programmeertoets bereikt.
 - Druk de programmeertoets kort in met de programmeerpin.
 - Een willekeurige toets van de handzender ten minste 3 sec. ingedrukt houden.
- Hiermee is de ontvanger op de handzender geprogrammeerd.

Opgeslagen handzender wissen

Op deze manier wist u de handzender uit het apparaat:

- Houdt de programmeertoets op het apparaat gedurende min. 5 sec. met de programmeerpin ingedrukt.
Alle opgeslagen handzenders zijn gewist.

Het apparaat op de verdeler voor de stroomvoorziening aansluiten

Op deze manier sluit u uw OASE-apparaat op de stroomvoorziening aan:

- Indien nodig de beschermkap van de verdeler voor de stroomvoorziening nemen.
- Kies de geschikte contactdoos aan de hand van de volgende tabel.
- Controleer, of uw OASE-apparaat op deze contactdoos mag worden aangesloten. Lees hiervoor de gebruiksaanwijzing van het aan te sluiten apparaat.
Als basis geldt: Apparaten, die via een trafo van stroom worden voorzien, mogen niet op een dimbare contactdoos worden aangesloten!
- Aansluiting tot stand brengen.
- In elk geval de op het apparaat aanwezige trekontlasting (E, 9) voor de aansluitkabel gebruiken.
- Beschermkap weer op het apparaat plaatsen.

	InScenio FM-Master 1	InScenio FM-Master 2	InScenio FM-Master 3
	1 Contactdoos 1, schakelbaar	1 Contactdoos 1, schakelbaar	1 Contactdoos 1, schakelbaar
	2 Contactdoos 2, schakelbaar	2 Contactdoos 2, schakelbaar	2 Contactdoos 2, schakelbaar
	3 Contactdoos 3, permanent	3 Contactdoos 3, permanent	3 Contactdoos 3, permanent
	4 Contactdoos 4, permanent	4 Contactdoos 4, schakelbaar	4 Contactdoos 4, schakelen dimbaar

Bediening

Op deze manier bedient u de handzender:

LED Controlelamp	LED		InScenio FM-Master 1	InScenio FM-Master 2	InScenio FM-Master 3
O uitzetten	a		a Contactdoos 1 schakelen	a Contactdoos 1 schakelen	a Contactdoos 1 schakelen
I aanzetten	b		b Contactdoos 2 schakelen	b Contactdoos 2 schakelen	b Contactdoos 2 schakelen
	c		c zonder functie	c Contactdoos 4 schakelen	c Contactdoos 4 schakelen
+ dimmen	d		d zonder functie	d zonder functie	d Contactdoos 4 dimmen

Storingen verhelpen

Storing	Oorzaak	Remedie
Apparaat reageert niet op commando's van de handzender	De ontvanger in het apparaat ontvangt niet van de handzender.	Handzender programmeren
	De radiosignalen worden onderweg gestoord.	Standpunt wisselen, voor vrij zicht zorgdragen
	Ontvanger in het apparaat defect	Hierover contact opnemen met de OASE-service
	Batterij in de handzender uitgeput (LED op de handzender brandt niet)	Batterij vervangen
	Smeltzekering is geactiveerd, omdat een ongeschikt apparaat op de dimbare contactdoos werd aangesloten (alleen InScenio FM-Master 1, 2, 3)	Zekering vervangen Alleen geschikte apparaten op de dimbare contactdoos aansluiten

Reiniging en onderhoud



Let op! Gevaarlijke elektrische spanning!

Mogelijke gevolgen: De doek of ernstig letsel.

Veiligheidsmaatregelen: Spanning van apparaat loskoppelen en tegen opnieuw inschakelen beveiligen, voordat u met de werkzaamheden aan het apparaat begint.

Apparaat reinigen

Reinig het apparaat met een zachte doek, schone en droge doek. Gebruik nooit agressieve reinigingsmiddelen of chemische oplossingen, omdat hierdoor de behuizing kan worden beschadigd of de functie kan worden beïnvloed.

Zekering vervangen (alleen InScenio FM-Master 3)

De besturingselektronica van het apparaat is via een dunne smeltzekering beveiligd. De zekering bevindt zich in een speciale zekeringhouder (f, 11).

Mocht u het vervangen niet zelf willen uitvoeren, neem dan contact op met uw dealer.

Op deze manier vervangt u de zekering:

- Trek de stekker van alle op de verdeler voor de stroomvoorziening aangesloten apparaten er uit.
- Schakel de verdeler voor de stroomvoorziening spanningsvrij.
- Houd het apparaat vast en draai de zekeringhouder met de schroevendraaier onder lichte druk een kwartslag naar links (bajonetsluiting).
- Neem de zekeringhouder met zekering er uit.
- Vervang de zekering.
Gebruik een smeltzekering 5 × 20 mm, 2 A .
- Draai de zekeringhouder er weer in.
- Breng de aansluiting weer tot stand.

Batterij vervangen

Op deze manier vervangt u de batterij in de handzender:

- Schuif op de handzender (G, 4) het onderste deel van de afdekking (13) terug.
- Vervang de batterij (14).
Gebruik een alkaline-mangaan-batterij van het type V23 GA(12 V).
- Sluit de de afdekking weer.
- De batterijen op een milieu-verantwoorde manier afvoeren.

Afvoer van het afgedankte apparaat



Dit apparaat niet met het huishoudelijk afval afvoeren! Maak gebruik van het hiervoor bestemde recyclesysteem. Maak het apparaat eerst door het afsnijden van de kabels onbruikbaar.

Verwijdering van batterijen

Batterijen horen niet in het huisvuil. Verwijder gebruikte batterijen alleen via het daarvoor bestemde inleversysteem.

Verwijderen van batterijen binnen de Europese Gemeenschap

Als verbruiker bent u wettelijk verplicht, gebruikte batterijen in te leveren. Inleveren is kostenloos.

Verwijder de batterijen of via de openbare Inlever- en afvalverwerkingsystemen in uw plaats of gemeente of lever de batterijen in waar u ze hebt gekocht.

Deze tekens vindt u op schadelijke stoffen bevattende batterijen:

Pb = Batterij bevat lood

Cd = Batterij bevat cadmium

Hg = Batterij bevat kwik

Li = Batterij bevat lithium



Bienvenido a OASE Living Water. La compra del producto **InScenio FM-Master** es una buena decisión. Lea minuciosamente las instrucciones y familiarícese con el equipo antes de usar el mismo por primera vez. Todos los trabajos con este equipo sólo se deben ejecutar conforme a estas instrucciones. Tenga necesariamente en cuenta las indicaciones de seguridad para garantizar un uso correcto y seguro del equipo. Guarde cuidadosamente estas instrucciones. Entregue estas instrucciones al nuevo propietario en caso de cambio de propietario.

Volumen de suministro

A	Cantidad	Descripción
1	1	InScenio FM-Master; tipo 1, 2 o 3
2	1	Cubierta protectora
3	1	Varilla de tierra
4	1	Emisor manual
5	1	Lápiz de programación

Uso conforme a lo prescrito

InScenio FM-Master 1, 2, 3, denominado a continuación "equipo" se debe emplear exclusivamente como distribuidor de corriente eléctrica para productos de Oase apropiados. El equipo se puede emplear a una temperatura ambiente de -5 C a +45 C.

Conecte al equipo sólo los equipos e instalaciones en los que un fallo de funcionamiento en el emisor o receptor no ponga en peligro a personas ni provoque daños materiales o en los que este riesgo se excluya mediante medidas de seguridad.

Los equipos e instalaciones con un alto riesgo de accidente no se pueden conectar ni desconectar con el sensor manual.

Indicaciones de seguridad

La empresa **OASE** construyó este equipo conforme al nivel actual de la técnica y las prescripciones de seguridad aplicables. No obstante, el equipo puede ser una fuente de peligro para las personas y los valores materiales, si no se emplea adecuadamente y/o conforme al uso previsto o si no se observan las indicaciones de seguridad.

Por razones de seguridad no deben usar este equipo niños, jóvenes menores de 16 años ni personas que no estén en condiciones de reconocer los peligros o que no se hayan familiarizado con estas instrucciones de uso. Vigile a los niños para evitar que jueguen con el equipo.

Peligros que se producen por el contacto del agua con la electricidad

- En caso de una conexión no conforme a lo prescrito o una manipulación inadecuada, el contacto del agua con la electricidad puede provocar la muerte o graves lesiones debido a un choque eléctrico.
- Antes de tocar el agua desconecte siempre todos los equipos que se encuentran en el agua de la tensión.

Instalación eléctrica conforme a lo prescrito

- Las instalaciones eléctricas deben cumplir las prescripciones de montaje nacionales y se deben realizar sólo por un electricista calificado.
- Una persona es un electricista calificado cuando por su formación, conocimientos y experiencias profesionales es capaz y está autorizada a valorar y ejecutar los trabajos encargados. Los trabajos como personal técnico también incluyen el reconocimiento de los posibles peligros y el cumplimiento de las correspondientes normas, prescripciones y disposiciones regionales y nacionales.
- En caso de preguntas y problemas diríjase a personal especializado en eléctrica.
- Sólo está permitido conectar el equipo cuando los datos eléctricos del equipo coincidan con la alimentación de corriente. Los datos del equipo se encuentran en la placa de datos técnicos en el equipo, en el embalaje o en estas instrucciones.
- El equipo tiene que estar protegido con un dispositivo de protección contra corriente de fuga máxima de 30 mA.
- Las líneas de prolongación y distribuidores de corriente (p. ej. enchufes múltiples) deben ser apropiados para el empleo a la intemperie (protegido contra salpicaduras de agua).
- Proteja las conexiones de enchufe contra la humedad.

Funcionamiento seguro

- El equipo sólo se puede operar con la cubierta protectora. Ésta protege las conexiones y clavijas de la lluvia y las salpicaduras de agua (categoría de protección IP X4).
- El equipo, las conexiones y las clavijas no son impermeables al agua y no se pueden tender ni montar en el agua.
- Nunca opere el equipo si las líneas eléctricas o la carcasa están defectuosas.
- No transporte ni tire el equipo por la línea eléctrica.
- Tienda todas las líneas protegidas de forma que se excluyan daños y lesiones por tropiezo de personas.
- No abra nunca la carcasa del equipo o sus componentes a no ser que esto se exija expresamente en las instrucciones.
- Emplee sólo piezas de recambio y accesorios originales para el equipo.
- No realice nunca modificaciones técnicas en el equipo.
- Encargue los trabajos de reparación sólo a empresas de servicio autorizadas por OASE.

Emplazamiento

De la siguiente forma emplaza el equipo:

- Quite la cubierta protectora del equipo.
- Emplace el equipo horizontal y protegido contra el agua, en un lugar seco y a una distancia mínima de 2 m del borde del estanque (B, C).
- Inserte la varilla de tierra (3) con toda su longitud en el suelo.
- Coloque el equipo sobre la varilla de tierra (posicione la varilla de tierra en el asiento correspondiente).
- Compruebe la estabilidad.

Instalación eléctrica

De la siguiente forma establece la alimentación eléctrica:

- Enchufe el conector de la alimentación de corriente (6) en la clavija del equipo (7).
La conexión se realiza en el lado trasero del equipo (D).

Puesta en marcha



¡Atención! Tensión eléctrica peligrosa.

Posibles consecuencias: La muerte o lesiones graves.

Medidas de protección (B):

- Opere el equipo sólo con la cubierta protectora.
- Emplace el equipo a una distancia de seguridad mínima de 2 m al agua.

Programación del emisor manual

Compruebe el funcionamiento del emisor manual pulsando una tecla. El LED en el emisor manual tiene que iluminarse. Vd. puede programar hasta 10 emisores. El alcance en dependencia del área es de hasta 80 m. En caso que disminuya la capacidad de emisión sustituya la batería del emisor manual.

Antes de poder operar el equipo Vd. tiene que ajustar el receptor en el equipo a la señal de transmisión del emisor manual. El receptor está equipado con una tecla de programación.

De esta forma se programa el emisor manual (D):

- Introduzca el lápiz de programación (5) en la abertura (8) hasta sentir una resistencia. Vd. ha llegado a la tecla de programación.
- Presione brevemente la tecla de programación con el lápiz de programación.
- Mantenga pulsada cualquier tecla en el emisor manual como mínimo 3 s.

Ahora el receptor está programado al emisor manual.

Borrado de los emisores manuales almacenados

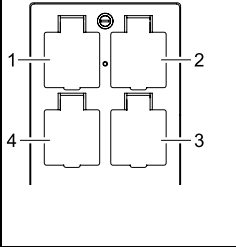
De la siguiente forma borra los emisores manuales del equipo:

- Mantenga pulsada la tecla de programación en el equipo como mínimo 5 s con el lápiz de programación (5).
Todos los emisores manuales almacenados se borran.

Conexión de los equipos al distribuidor de energía eléctrica

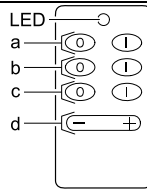
De la siguiente forma conecta sus equipos OASE al distribuidor de energía eléctrica:

- Quite la cubierta protectora del distribuidor de energía eléctrica si fuera necesario.
- Seleccione una caja de enchufe adecuada mediante la tabla siguiente.
- Asegúrese si su equipo OASE puede conectarse a esta caja de enchufe. Lea para esto las instrucciones de uso del equipo a conectar.
Fundamentalmente es válido: ¡Los equipos que se alimentan con corriente a través de un transformador no deben conectarse a una caja de enchufe con regulación de la luz!
- Establezca la conexión.
- Use necesariamente el dispositivo de descarga de tracción (E,9) existente en el equipo para el cable de conexión.
- Coloque la cubierta protectora de nuevo en el equipo.

	InScenio FM-Master 1	InScenio FM-Master 2	InScenio FM-Master 3
	1 Caja de enchufe 1, conmutable	1 Caja de enchufe 1, conmutable	1 Caja de enchufe 1, conmutable
	2 Caja de enchufe 2, conmutable	2 Caja de enchufe 2, conmutable	2 Caja de enchufe 2, conmutable
	3 Caja de enchufe 3, permanente	3 Caja de enchufe 3, permanente	3 Caja de enchufe 3, permanente
	4 Caja de enchufe 4, permanente	4 Caja de enchufe 4, conmutable	4 Caja de enchufe 4, conmutable y con regulación de la luz

Operación

De la siguiente forma opera el emisor manual:

LED Lámpara de control		InScenio FM-Master 1	InScenio FM-Master 2	InScenio FM-Master 3
O Desconectar		a Conmutar la caja de enchufe 1	a Conmutar la caja de enchufe 1	a Conmutar la caja de enchufe 1
I Conectar		b Conmutar la caja de enchufe 2	b Conmutar la caja de enchufe 2	b Conmutar la caja de enchufe 2
- + Regular la luz		c Sin función	c Conmutar la caja de enchufe 4	c Conmutar la caja de enchufe 4
		d Sin función	d Sin función	d Regular la luz de la caja de enchufe 4

Eliminación de fallos

Fallo	Causa	Acción correctora
El equipo no reacciona a los comandos del emisor manual	El receptor en el equipo no recibe las señales del emisor manual	Programación del emisor manual
	Radioalcance perturbado	Cambie el lugar de emplazamiento, garantice que haya buena visibilidad
	Receptor en el equipo defectuoso	Pida el consejo del servicio al cliente de OASE
	Batería en el emisor manual desgastada (el LED en el emisor manual no se ilumina)	Cambie la batería
	El fusible para baja intensidad reaccionó, porque un equipo inapropiado se conectó a una caja de enchufe con regulación de la luz (sólo InScenio FM-Master 1, 2, 3).	Cambie el fusible Conecte a la caja de enchufe con regulación de la luz sólo equipos apropiados.

Limpeza y mantenimiento



¡Atención! Tensión eléctrica peligrosa.

Posibles consecuencias: La muerte o lesiones graves.

Medidas de protección: Desconecte el equipo de la tensión y asegúrelo contra una reconexión antes de comenzar los trabajos en el equipo.

Limpeza del equipo

Limpe el equipo con un paño suave, limpio y seco. No emplee por ninguna razón productos de limpieza o soluciones químicas agresivas, porque se puede corroer la carcasa o mermar el funcionamiento.

Sustitución del fusible (sólo InScenio FM-Master 3)

La electrónica de control del equipo está protegida con un fusible para baja intensidad. El fusible se encuentra en un portafusibles especial (F, 11).

Si Vd. mismo no desea cambiar el fusible dirijase a su comerciante especializado.

De la siguiente forma sustituye el fusible:

- Saque la clavija de enchufe de todos los equipos conectados en el distribuidor de energía eléctrica.
- Desconecte el distribuidor de energía eléctrica de la tensión.
- Sujete el equipo y gire el portafusibles un cuarto de vuelta a la izquierda (cierre de bayoneta) ejerciendo una ligera presión con el destornillador.
- Saque el portafusibles con el fusible.
- Sustituya el fusible.
Emplee un fusible para baja intensidad 5 x 20 mm, 2 A de acción lenta.
- Enrosque de nuevo el portafusibles.
- Establezca de nuevo las conexiones.

Cambio de la batería

De la siguiente forma cambia la batería en el emisor manual:

- Desplace la parte inferior de la cubierta (13) en el emisor manual (G, 4) hacia atrás.
- Sustituya la batería (14).
Emplee baterías alcalinas de manganeso del tipo V23 GA (12 V).
- Cierre de nuevo la cubierta.
- Deseche las baterías de forma filoambiental.

Desecho



¡Este equipo no se debe desechar en la basura doméstica! Deseche el equipo sólo a través de un sistema de recogida previsto. Corte el cable para inutilizar el equipo.

Desecho de las pilas usadas

No deseche las pilas en la basura doméstica. Deseche las pilas usadas sólo a través de un sistema de recogida de pilas.

Desecho de las pilas dentro de la Comunidad Europea

Como consumidor Vd. está obligado legalmente a entregar las pilas usadas. La recogida es gratuita.

Deseche las pilas a través de los sistemas de recogida y reciclaje públicos en su ciudad o municipio o entregue las pilas al lugar donde las compró.

Vd. encuentra este símbolo en las pilas que contienen sustancias nocivas:

Pb = La pila contiene plomo

Cd = La pila contiene cadmio

Hg = La pila contiene mercurio

Li = La pila contiene litio



Bem-vindo a OASE Living Water. Com a aquisição do produto **InScenio FM-Master** tomou uma boa decisão. Antes de utilizar pela primeira vez o aparelho, leia atentamente as instruções de uso e familiarize-se com a operação. Todos os trabalhos com este aparelho poderão ser realizados exclusivamente conforme as presentes instruções. Observe estritamente as instruções de segurança com respeito ao uso correcto e seguro do aparelho. Guarde estas instruções de uso em local seguro. Se ceder o aparelho a outra pessoa, entregue-lhe as instruções de uso.

Âmbito de entrega

A	Número	Descrição
1	1	InScenio FM-Master; tipo 1, 2 ou 3
2	1	Cobertura protectora
3	1	Espeto
4	1	Telecomando
5	1	Pino de memorização

Emprego conforme o fim de utilização acordado

InScenio FM-Master 1, 2, 3, doravante designado "aparelho", pode ser utilizado só como distribuidor de alimentação eléctrica para produtos OASE apropriados. O aparelho pode ser utilizado a temperaturas ambientes de -5 C a +45 C.

Ao aparelho podem ser conectados só outros aparelhos e instalações, cujos emissores ou receptores, quando defeituosos, não comprometam nem pessoas nem valores reais e que tenham esse risco coberto por precauções e medidas de segurança.

Quaisquer aparelhos e instalações que significam grande risco de acidente não podem ser ligados ou desligados mediante o telecomando.

Instruções de segurança

A empresa **OASE** produziu este aparelho conforme o mais recente nível técnico e as normas de segurança aplicáveis. Não obstante, o aparelho pode ser fonte de perigo para pessoas ou valores reais, se não for empregado devidamente e de acordo com o fim de utilização previsto ou não forem observadas as normas de segurança.

Por razões de segurança, todas as crianças, jovens com idade inferior a 16 anos e pessoas não capazes de reconhecer eventuais riscos ou que não estejam inteiradas das instruções de uso, não poderão utilizar o aparelho! Crianças devem ser vigiadas por adultos para excluir que brincam com o aparelho.

Riscos pelo contacto entre água e electricidade

- Se o aparelho não for conectado de acordo com as normas vigentes ou não manejado conforme exigido nestas instruções, o contacto entre água e corrente eléctrica poderá provocar graves lesões corporais por choque eléctrico.
- Antes de meter a mão na água, desenergize sempre todos os aparelhos que se encontram na água.

Instalação eléctrica conforme as normas vigentes

- Todas as instalações eléctricas devem preencher os requisitos constantes das normas nacionais, podendo ser realizadas só por electricista qualificado e autorizado.
- É electricista quem em virtude da sua formação profissional, conhecimentos e experiência profissional tem a habilitação e autorização para julgar e realizar os trabalhos dos quais for encarregado. O trabalho como electricista também inclui a capacidade de reconhecer eventuais perigos e a observação das normas, disposições e regulamentos nacionais e regionais.
- Se houver dúvidas ou problemas, dirija-se a um electricista qualificado e autorizado!
- Antes de conectar o aparelho, verifique que as características do aparelho correspondem às da rede eléctrica. As características do aparelho estão indicadas na chapa de identificação ou sobre a embalagem ou nestas instruções de utilização.
- O disjuntor de corrente de avaria deve proteger o aparelho com o valor máximo de 30mA (rated leakage current).
- Os fios de extensão e distribuidores eléctricos (por exemplo, conjunto de várias tomadas) devem ser autorizados para a utilização fora da casa (protecção contra salpicos de água).
- Proteger os conectores contra humidade.

Operação segura

- O aparelho pode ser operado só enquanto tapado pela cobertura de protecção. A cobertura protege os pontos de conexão e fichas contra chuva e respingos de água (classe de protecção IP X4).
- O aparelho, os pontos de conexão e as fichas não são à prova de água, não podendo ser banhados.
- Em caso de fios eléctricos defeituosos ou carcaça defeituosa, o aparelho não pode ser posto em funcionamento!
- Não transporte nem puxe o aparelho pelo fio de conexão.
- Instale e posicione todos os fios eléctricos de forma que não possam ser danificados e ninguém possa tropeçar.
- Não abra nunca a carcaça do aparelho ou os componentes do mesmo, a menos que as instruções de uso autorizem expressamente tal intervenção.
- Utilize só peças de reposição originais e acessório original por serem compatíveis com o aparelho.
- Não efectue modificações técnicas do aparelho.
- Faça o aparelho reparar só por centros concessionados pela OASE.

Instalação

Posicionar o aparelho conforme abaixo descrito:

- Retirar a cobertura de protecção do aparelho.
- Colocar o aparelho em posição horizontal e protegido contra água, em local seco e com a distância mínima de 2 m à borda do lago de jardim (B, C).
- Meter todo o espeto (3) no solo.
- Colocar o aparelho em cima do espeto (posicionar o espeto na base de fixação do aparelho).
- Controlar a estabilidade segura.

Conexão eléctrica

Estabelecer a alimentação eléctrica conforme abaixo descrito:

- Enfiar a bucha do cabo de alimentação (6) sobre a ficha (7).
Conectar o cabo de alimentação ao lado posterior (D) do aparelho.

Pôr o aparelho em funcionamento



Atenção! Tensão eléctrica perigosa.

Consequências possíveis: Morte ou graves lesões.

Medidas de protecção (B):

- Operar o aparelho só com a cobertura de protecção.
- O aparelho deve apresentar uma distância mínima de segurança de 2 m à água.

Programar o telecomando

Verificar o funcionamento do telecomando, accionando uma das teclas. O LED do telecomando deve acender-se. Pode ser programado o máximo de 10 emissores. O alcance é de 80 m, em função da situação da terreno. Caso a capacidade do emissor diminua, a pilha do telecomando precisa de ser substituída.

Antes de pôr o aparelho a operar, é necessário que o receptor do aparelho seja ajustado ao sinal de rádio do telecomando. Para o efeito, o receptor possui uma tecla de memorização.

Programação automática do telecomando (D):

- Introduzir o pino de memorização (5) na abertura (8) até este encontrar resistência. O pino tem contacto com a tecla de memorização.
- Com o pino, carregar brevemente na tecla.
- Premir pelo menos 3 segundos qualquer das teclas do telecomando.

Depois, o receptor encontra-se ajustado ao telecomando.

Eliminar os emissores armazenados

Apagar os emissores armazenados no telecomando conforme abaixo descrito:

- Mediante o pino de memorização (5), manter premida por 5 s (mínimo) a tecla de memorização.
Depois, todos os emissores armazenados estão apagados.

Conectar os aparelhos ao distribuidor de alimentação eléctrica

Conectar os aparelhos OASE ao distribuidor eléctrico conforme descrito abaixo:

- Se necessário, retirar a cobertura de protecção do distribuidor eléctrico.
 - Seleccionar a tomada apropriada na tabela.
 - O utilizador deve certificar-se de que o aparelho OASE pode ser conectado à tomada. Consultar as instruções de uso do aparelho a ser conectado.
- Regra fundamental: Todos os aparelhos que recebem a energia eléctrica através de um transformador nunca podem ser conectados a uma tomada variável!
- Estabelecer a conexão.
 - Utilizar sem falta o dispositivo de alívio de tracção (E, 9) ao conectar os fios eléctricos.
 - Voltar a pôr a cobertura de protecção no aparelho.

	InScenio FM-Master 1	InScenio FM-Master 2	InScenio FM-Master 3
	1 Tomada 1, com função ON/OFF	1 Tomada 1, com função ON/OFF	1 Tomada 1, com função ON/OFF
	2 Tomada 2, com função ON/OFF	2 Tomada 2, com função ON/OFF	2 Tomada 2, com função ON/OFF
	3 Tomada 3, permanente	3 Tomada 3, permanente	3 Tomada 3, permanente
	4 Tomada 4, permanente	4 Tomada 4, com função ON/OFF	4 Tomada 4, variável e com função ON/OFF

Operação

Operar o telecomando conforme abaixo descrito:

LED Lâmpada indicadora	LED	InScenio FM-Master 1	InScenio FM-Master 2	InScenio FM-Master 3
O desligar	a	a Tomada 1 ON/OFF	a Tomada 1 ON/OFF	a Tomada 1 ON/OFF
I ligar	b	b Tomada 2 ON/OFF	b Tomada 2 ON/OFF	b Tomada 2 ON/OFF
- + variar	c	c sem função	c Tomada 4 ON/OFF	c Tomada 4 ON/OFF
	d	d sem função	d sem função	d Tomada 4, variar

Eliminação de anomalias

Avaria/Falha	Causa	Remédio
O aparelho não reage aos sinais vindos do telecomando	O receptor do aparelho não recebe os sinais do telecomando	Programar o telecomando
	Alcance interrompido	Mudar de posição, remover obstáculos
	Receptor do aparelho não funciona	Consultar o Serviço de assistência OASE
	Pilha gasta do telecomando (LED não aceso, no telecomando)	Substituir a pilha
	O fusível respondeu porque um aparelho impróprio foi conectado à tomada variável (só InScenio FM-Master 1, 2, 3)	Substituir o fusível Conectar só aparelhos apropriados à tomada variável

Limpeza e manutenção



Atenção! Tensão eléctrica perigosa.

Consequências possíveis: Morte ou graves lesões.

Medidas de protecção: Desligar o aparelho e proteger contra ligação accidental antes de dar início aos trabalhos no aparelho.

Limpar o aparelho

Limpar o aparelho com um pano macio, limpo e seco. Não utilizar detergentes agressivos ou solventes químicos, passíveis de destruir a carcaça ou influir negativamente no funcionamento.

Substituir o fusível (só InScenio FM-Master 3)

O comando electrónico do aparelho está protegido por um fusível para fraca intensidade. O fusível encontra-se num porta-fusível especial (F, 11).

Se o próprio utilizador não quiser substituir o fusível, poderá dirigir-se ao concessionário.

Substituir o fusível conforme abaixo descrito:

- Desconectar as fichas de todos os aparelhos ligados ao distribuidor eléctrico.
- Desconectar o distribuidor eléctrico.
- Segurar o aparelho e girar um quarto de volta para a esquerda (fecho de baioneta) o porta-fusível, exercendo ligeira pressão com uma chave de fenda.
- Tirar o porta-fusível e o próprio fusível.
- Substituir o fusível.
 - Utilizar fusível para fraca intensidade, 5 × 20 mm, 2 A de acção lenta.
- Enroscar o porta-fusível.
- Restabelecer todas as conexões.

Substituir a pilha

Substituir a pilha do telecomando conforme abaixo descrito:

- No telecomando (G, 4), abrir a parte inferior da cobertura (13).
- Substituir a pilha (14).
 - Utilizar só pilhas de alcali-manganésio do tipo V23 GA (12 V).
- Fechar a cobertura.
- Eliminar a pilha conforme o disposto na legislação de protecção ambiental.

Descartar o aparelho usado



O aparelho não poderá ser eliminado com o lixo doméstico! Deverá ser entregue ao sistema de recolha selectiva de lixo. Corte anteriormente o cabo de alimentação o que torna o aparelho inutilizável.

Eliminação de baterias usadas

As pilhas usadas não podem ser eliminadas com o lixo doméstico. Elimine as pilhas gastas só através do sistema de recolha selectiva de lixo.

Eliminação de pilhas usadas nos estados-membros da Comunidade Europeia

Na qualidade de consumidor, cada cidadão tem a obrigação legal de retornar pilhas usadas. A devolução é gratuita.

Elimine as pilhas através dos sistemas públicas de recolha selectiva e reciclagem de materiais usados ou devolva-as à loja na qual as comprou.

As pilhas que contêm substâncias contaminantes estão marcadas por estes símbolos:

Pb = A pilha contém chumbo

Cd = A pilha contém cádmio

Hg = A pilha contém mercúrio

Li = A pilha contém lítio



Benvenuti all'OASE Living Water. Avete fatto un'ottima scelta acquistando il prodotto **InScenio FM-Master**.

Prima della messa in servizio leggere attentamente le istruzioni d'uso e familiarizzare con l'apparecchio. Eseguire tutte le operazioni con questo apparecchio osservando le presenti istruzioni.

Osservare attentamente le norme di sicurezza al fine di garantire un impiego corretto e sicuro dell'apparecchio.

Conservare accuratamente queste istruzioni d'uso. Consegnarle al nuovo acquirente in caso di cambio di proprietà.

Volume di fornitura

A	Quantità	Descrizione
1	1	InScenio FM-Master; tipo 1, 2 o 3
2	1	Calotta di protezione
3	1	Picco di terra
4	1	Trasmettitore manuale
5	1	Penna di sincronizzazione

Impiego ammesso

InScenio FM-Master 1, 2, 3, chiamato "apparecchio" qui di seguito, può essere utilizzato solo in funzione di distributore di alimentazione elettrica per prodotti Oase adatti. L'apparecchio può essere impiegato con una temperatura ambiente di -5 °C ... +45 °C.

Collegare all'apparecchio solo quelli apparecchi e impianti in cui una irregolarità di funzionamento nel trasmettitore o ricevitore non costituisce un pericolo per persone o cose oppure in cui questo rischio venga evitato adottando altre misure di sicurezza.

Non avviare o spegnere gli apparecchi e impianti con maggiore rischio d'incidenti utilizzando il trasmettitore manuale.

Norme di sicurezza

L'azienda **OASE** ha realizzato questa apparecchiatura al livello tecnico più aggiornato e secondo le norme di sicurezza vigenti. Ciononostante essa può costituire un pericolo per persone e beni materiali se non viene impiegata in modo appropriato o non secondo lo scopo d'impiego prescritto oppure se le norme di sicurezza non vengono osservate.

Per motivi di sicurezza i bambini e minori di 16 anni nonché le persone che non sono in grado di riconoscere potenziali pericoli o non hanno letto le presenti istruzioni d'uso non possono utilizzare questo apparecchio. Sorvegliare i bambini in modo da garantire che non giochino con questo apparecchio.

Pericoli dovuti alla combinazione di acqua ed elettricità

- La combinazione di acqua ed elettricità può provocare la morte o gravi lesioni personali se il collegamento non è a norma o l'impiego dell'apparecchio è errato.
- Prima di mettere le mani nell'acqua, diseccitare sempre tutti gli apparecchi ivi presenti.

Installazione elettrica conforme alle norme

- Le installazioni elettriche devono soddisfare le disposizioni d'installazione nazionali e possono essere eseguite solo da un elettricista specializzato.
- Una persona viene considerata un elettricista specializzato se essa è abilitata e autorizzata - data la formazione professionale, le cognizioni tecniche e l'esperienza - a valutare e ad eseguire gli interventi conferiti. Il lavoro del tecnico comprende anche il saper riconoscere eventuali pericoli e l'osservanza delle norme, prescrizioni e disposizioni nazionali vigenti in materia.
- Rivolgersi ad un elettricista specializzato qualora dovessero sorgere domande e problemi.
- Eseguire il collegamento solo se i dati elettrici dell'apparecchio e dell'alimentazione elettrica concordano. I dati sono riportati sulla targhetta di identificazione dell'apparecchio o sulla confezione, oppure in queste istruzioni d'uso.
- L'apparecchio deve essere protetto con un dispositivo di protezione per correnti di guasto con una corrente di taratura di max. 30 mA.
- I cavi di prolungamento e distributori di corrente (ad es. prese multiple) devono essere adatti per l'impiego all'aperto (protetti contro gli spruzzi d'acqua).
- Proteggere le connessioni a spina contro l'umidità.

Funzionamento sicuro

- L'apparecchio può essere utilizzato solo con la calotta di protezione. Così gli attacchi e i connettori sono protetti contro la pioggia e gli spruzzi d'acqua (grado di protezione IP X4).
- L'apparecchio, gli attacchi e i connettori non sono a tenuta d'acqua, quindi non devono essere installati o montati nell'acqua.
- Non utilizzare l'apparecchio se i cavi elettrici o il corpo sono difettosi.
- Non portare o tirare l'apparecchio agendo sul cavo elettrico.
- Installare tutti i cavi in modo che siano protetti, non vengano danneggiati e che nessuno possa inciampare.
- Non aprire mai il corpo dell'apparecchio o dei relativi componenti se ciò non è espressamente indicato nelle istruzioni d'uso.
- Utilizzare solo parti di ricambio e accessori originali per l'apparecchio.
- Non apportate mai modifiche tecniche all'apparecchio.
- Far eseguire le riparazioni solo dal servizio assistenza autorizzato OASE.

Installazione

procedendo nel modo seguente:

- Rimuovere la calotta di protezione dall'apparecchio.
- Installare l'apparecchio in posizione orizzontale e protetto contro l'acqua, in un posto asciutto e minimo 2 m dal margine del laghetto (B, C).
- Piantare il picco di terra (3) nel terreno con tutta la lunghezza.
- Sistemare l'apparecchio sul picco di terra (posizionare il picco nell'apposito alloggiamento).
- Controllare la stabilità.

Installazione elettrica

Realizzare l'alimentazione elettrica procedendo nel modo seguente:

- Spingere il connettore femmina per l'alimentazione elettrica (6) sul connettore dell'apparecchio (7). Eseguire il collegamento sul lato posteriore dell'apparecchio (D).

Messa in funzione



Attenzione! Tensione elettrica pericolosa.

Eventuali conseguenze: morte o gravi lesioni.

Misure di protezione (B):

- Far funzionare l'apparecchio solo con calotta di protezione.
- Installare l'apparecchio ad una distanza di sicurezza di minimo 2 m dall'acqua.

Programmare il trasmettitore manuale

Controllare il funzionamento del trasmettitore manuale premendo un tasto. Il LED sul trasmettitore deve accendersi. Si possono programmare fino a 10 trasmettitori. Distanza fino a 80 m a seconda del terreno. Sostituire la batteria nel trasmettitore manuale se la potenza di trasmissione diminuisce.

Prima di mettere in funzione l'apparecchio, sincronizzare il ricevitore sul segnale di trasmissione del trasmettitore manuale. Perciò il ricevitore è equipaggiato con un tasto di programmazione.

Programmare il trasmettitore manuale procedendo nel modo seguente (D):

- Inserire la penna di programmazione (5) nell'apertura (8) finché non si percepisce una determinata resistenza. Si è raggiunto il tasto di programmazione.
- Premere brevemente il tasto di programmazione con la penna.
- Tenere premuto un tasto qualsiasi sul trasmettitore manuale per minimo 3 secondi.

Così il ricevitore è programmato sul trasmettitore manuale.

Cancelare i trasmettitori manuali memorizzati

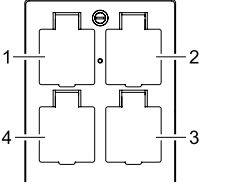
Cancelare i trasmettitori manuali dall'apparecchio procedendo nel modo seguente:

- Agendo sulla penna (5) tenere premuto il tasto di programmazione sull'apparecchio per minimo 5 secondi. Tutti i trasmettitori memorizzati sono cancellati.

Collegare gli apparecchi al distributore di alimentazione elettrica

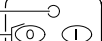

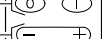

Collegare gli apparecchi OASE al distributore di alimentazione elettrica procedendo nel modo seguente:

- Eventualmente rimuovere la calotta di protezione dal distributore di alimentazione elettrica.
- Scegliere una presa di corrente adatta nella tabella seguente.
- Controllare se l'apparecchio OASE può essere collegato a questa presa. Perciò leggere le istruzioni d'uso dell'apparecchio da collegare.
In linea di massima vale quanto segue: non collegare gli apparecchi alimentati tramite un trasformatore ad una presa regolabile!
- Realizzare il collegamento.
- Per i cavi di collegamento utilizzare assolutamente il dado antistrappo presente sull'apparecchio (E, 9).
- Rimontare la calotta di protezione.

	InScenio FM-Master 1	InScenio FM-Master 2	InScenio FM-Master 3
	1 presa 1, commutabile	1 presa 1, commutabile	1 presa 1, commutabile
	2 presa 2, commutabile	2 presa 2, commutabile	2 presa 2, commutabile
	3 presa 3, permanente	3 presa 3, permanente	3 presa 3, permanente
	4 presa 4, permanente	4 presa 4, commutabile	4 presa 4, commutabile e regolabile

Impiego

Utilizzare il trasmettitore manuale procedendo nel modo seguente:

LED spia di controllo	LED		InScenio FM-Master 1	InScenio FM-Master 2	InScenio FM-Master 3
O disattivare	a		a commutare presa 1	a commutare presa 1	a commutare presa 1
I attivare	b		b commutare presa 2	b commutare presa 2	b commutare presa 2
- + regolare	c		c senza funzione	c commutare presa 4	c commutare presa 4
	d		d senza funzione	d senza funzione	d regolare presa 4

Eliminazione di guasti

Anomalia	Causa	Intervento
L'apparecchio non reagisce ai comandi del trasmettitore manuale	Il ricevitore nell'apparecchio non riceve dal trasmettitore manuale	Programmare il trasmettitore manuale
	Tratta hertziana disturbata	Cambiare il punto di vista, garantire una vista libera
	Ricevitore difettoso	Contattare il servizio assistenza OASE
	Batteria scarica nel trasmettitore (LED sul trasmettitore non acceso)	Sostituire la batteria
	Il fusibile a filo sottile è scattato perché alla presa regolabile è stato collegato un apparecchio non adatto (solo InScenio FM-Master 1, 2, 3)	Sostituire il fusibile Collegare solo apparecchi adatti alla presa regolabile

Pulizia e manutenzione



Attenzione! Tensione elettrica pericolosa.

Eventuali conseguenze: morte o gravi lesioni.

Misure di protezione: Diseccitare l'apparecchio e poi bloccarlo prima di iniziare gli interventi di revisione.

Pulire l'apparecchio

Pulire l'apparecchio con un panno morbido, pulito e asciutto. Non utilizzare mai detersivi aggressivi o soluzioni chimiche per non corrodere il corpo o compromettere il funzionamento dell'apparecchio.

Sostituire il fusibile (solo InScenio FM-Master 3)

Il sistema di comando elettronico dell'apparecchio viene protetto da un fusibile a filo sottile. Il fusibile è alloggiato in un supporto speciale (F, 11).

Rivolgersi ad un rivenditore specializzato qualora non si volesse eseguire personalmente la sostituzione.

Sostituire il fusibile procedendo nel modo seguente:

- Staccare i connettori di tutti gli apparecchi collegati al distributore di alimentazione elettrica.
- Diseccitare il distributore.
- Tenere fermo l'apparecchio e poi, agendo su un cacciavite sotto una leggera pressione, ruotare il portafusibile un quarto di giro verso sinistra (chiusura a baionetta).
- Rimuovere il portafusibile.
- Sostituire il fusibile.
Utilizzare un fusibile a filo sottile 5 × 20 mm, 2 A ritardato.
- Riavvitare il portafusibile.
- Ripristinare i collegamenti.

Sostituire la batteria

Sostituire la batteria nel trasmettitore manuale procedendo nel modo seguente:

- Sul trasmettitore (G, 4) spingere indietro la parte inferiore della copertura (13).
- Sostituire la batteria (14).
Utilizzare una batteria alcalina-manganica tipo V23 GA (12 V).
- Riapplicare la copertura.
- Smaltire le batterie in modo ecologico.

Smaltimento



Non smaltire questo apparecchio gettandolo nei rifiuti domestici! Utilizzare l'apposito sistema di ritiro. Rendere inutilizzabile l'apparecchio tagliando i cavi.

Smaltimento delle batterie

Non gettare le batterie nei rifiuti domestici. Smaltire le batterie consumate solo attraverso l'apposito sistema di ritiro.

Smaltimento delle batterie nella Comunità Europea

I consumatori sono tenuti per legge a restituire le batterie consumate. La restituzione è senza ricompensa.

Smaltire le batterie attraverso il sistema di ritiro/riciclaggio pubblico approntato dalla città o dal comune oppure restituirle laddove sono state acquistate.

Questi caratteri sono riportati sulle batterie contenenti sostanze nocive:

- Pb = la batteria contiene piombo
- Cd = la batteria contiene cadmio
- Hg = la batteria contiene mercurio
- Li = la batteria contiene litio



Velkommen til OASE Living Water. Med dit køb af **InScenio FM-Master** har du truffet et godt valg. Inden du bruger apparatet første gang, er det vigtigt, at du læser brugsanvisningen grundigt igennem og gør dig fortrolig med apparatet. Alt arbejde med dette apparat må kun udføres iht. denne vejledning. Sikkerhedshenvisningerne skal ubetinget overholdes for korrekt og sikker anvendelse. Opbevar denne brugsanvisning omhyggeligt. Ved ejerskifte, videregiv venligst brugsanvisningen.

Leveringsomfang

A	Antal	Beskrivelse
1	1	InScenio FM-Master; Type 1, 2 eller 3
2	1	Beskyttelsehætte
3	1	Jordspyd
4	1	Håndsender
5	1	Programmeringsstift

Formålsbestemt anvendelse

InScenio FM-Master 1, 2, 3, det i det følgende nævnte "apparat" må udelukkende anvendes som strømforsyningsfordeler til tilsvarende egnede Oase-produkter. Apparatet må anvendes ved omgivelsestemperaturer på mellem -5 C og +45 C.

Apparatet må kun tilsluttes andre apparater og anlæg, som ikke udgør en fare for personer eller genstande ved funktionsforstyrrelser i senderen eller modtageren, eller hvor denne risiko er omfattet af andre sikkerhedsanordninger. Apparater og anlæg med forhøjet risiko for skader må ikke tændes eller slukkes ved hjælp af en håndholdt sender.

Sikkerhedsanvisninger

Firmaet **OASE** har konstrueret dette apparat iht. til den seneste teknologiske udvikling og gældende sikkerhedsforskrifter. Alligevel kan dette apparat medføre fare for personer og materielle værdier, hvis det anvendes usagkyndigt eller i modstrid med anvendelsesformålet, eller hvis sikkerhedsanvisningerne ikke følges.

Børn og unge under 16 år samt personer, der ikke kan registrere de mulige farer eller ikke er fortrolige med brugsanvisningen, må af sikkerhedsgrunde ikke benytte apparatet. Børn skal være under opsyn, for at sikre, at de ikke leger med apparatet.

Farer ved kombinationen af vand og elektricitet

- Kombinationen af vand og elektricitet kan ved ikke-forskriftsmæssig tilslutning eller usaglig håndtering medføre død eller svære kvæstelser pga. elektrisk chok.
- Træk altid netstikket ud til alle enheder der befinder sig i vandet, før du stikker hånden ned i vandet.

Forskriftsmæssig elektrisk installation

- Elektriske installationer skal svare til de nationale byggebestemmelser og må kun installeres af en autoriseret elektriker.
- En person er autoriseret som elektriker, hvis vedkommende som følge af sin faglige uddannelse, kundskaber og erfaring er i stand til og berettiget til at anvende disse til at bedømme og udføre arbejdet. Arbejdet som elektriker omfatter også genkendelsen af mulige farer og hensyntagen til relevante regionle og nationale normer, forskrifter og bestemmelser.
- Henvend dig til en autoriseret elektriker ved spørgsmål eller problemer.
- Det er kun tilladt at tilslutte apparatet, hvis de elektriske data for apparatet og strømforsyningen stemmer overens. Apparatets data befinder sig på apparatets typeetikette eller på indpakningen eller i denne brugsanvisning.
- Apparatet skal afsikres med lækageafbryder indstillet til en nominel fejlstrøm på maksimalt 30 mA.
- Forlængerledning og strømfordeler (f.eks. strømskinne) skal i anvendelsen være placeret frit (stænkættet).
- Beskyt stikforbindelserne mod fugtighed.

Sikker drift

- Apparatet må kun anvendes med beskyttelsesafdækningen. På den måde er tilslutningerne og stikkene beskyttet mod regn og stænkvand (kapslingsklasse IP X4).
- Apparatet, tilslutningerne og stikkene er ikke vandtætte og må ikke monteres i vand.
- Hvis et elektrisk kabel eller hus er defekt, må apparatet ikke anvendes.
- Bær eller træk ikke apparatet ved tilslutningsledningen.
- Opbevar alle ledninger beskyttet, så beskadigelse udelukkes og ingen kan falde over dem.
- Åbn aldrig apparatets kabinet eller dertil hørende dele, medmindre brugsanvisningen udtrykkeligt foreskriver dette.
- Anvend kun originale reservedele og tilbehør til apparatet.
- Foretag aldrig tekniske ændringer på apparatet.
- Kun serviceværksteder, der er godkendt af OASE, må udføre reparationer på apparatet.

Opstilling

Sådan stiller du apparatet op:

- Fjern beskyttelsesafdækningen fra apparatet.
- Stil apparatet vandret og beskyttet mod vand på et tørt sted, mindst 2 m fra bassinets kant (billede B, C).
- Jordspyd (3) stikkes helt ned i jorden.
- Anbring apparatet på jordspyddet (anbring jordspyd i den tilsvarende optagelse).
- Kontroller stabiliteten.

Elektrisk installation

Sådan tilsluttes strømforsyningen:

- Skub bøsning til strømforsyning (6) på apparatets stik (7).
Tilslutning finder sted på apparatets bagside (D).

Ibrugtagning



OBS! Farlig elektrisk spænding.

Mulige følger: Død eller alvorlige kvæstelser.

Beskyttelsesforanstaltninger (B):

- Anvend kun apparatet med beskyttelsesafdækning.
- Apparat skal opstilles med en sikkerhedsafstand på min. 2 m til vand.

Programmér håndsenderen

Kontrollér håndsenderens funktion ved at trykke på en tast. LED-lampen på håndsenderen skal lyse. Du kan programmere op til 10 sendere. Rækkevidde er afhængigt af området op til 80 m. Hvis sendedyelsen forringes, skal batteriet i håndsenderen skiftes ud.

Før du kan sætte apparatet i drift, skal du afstemme håndsenderen efter modtageren i styreboksen. Dertil er modtageren udstyret med en hukommelsestast.

Sådan programmerer du håndsenderen (D):

- Indfør programmeringsstiften (5) i åbningen (8) indtil du mærker modstand. Du har nået hukommelsestasten.
- Hukommelsestasten trykkes kort ned ved hjælp af programmeringsstiften.
- Tryk på en vilkårlig knap på håndsenderen i mindst 3 sekunder.

Håndsenderen er nu indstillet til modtageren.

Slet gemt håndsender

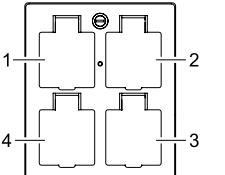
Sådan sletter du håndsenderen fra apparatet:

- Hold programmeringstasten på apparatet trykket nede i min. 5 sek ved hjælp af hukommelsestiften (5).
Alle gemte håndsendere er nu slettet.

Tilslut apparaterne til strømforsyningsfordeleren

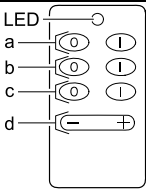
Sådan tilsluttes dine OASE-apparater til strømforsyningsfordeleren:

- I givet fald fjernes beskyttelsesafdækningen fra strømforsyningsfordeleren.
- Vælg den passende stikdåse ved hjælp af den følgende tabel.
- Sørg for, at dit OASE-apparat må tilsluttes denne stikdåse. Herind skal du læse brugsanvisningen til det apparat, som du tilslutter.
Principielt gælder: Apparater, der forsynes med strøm over en transformator, må ikke tilsluttes en stikdåse, der kan dæmpe lys!
- Skab forbindelse.
- Brug ubetinget den tilstedeværende aflastning (E, 9) til forbindelseskablet.
- Anbring beskyttelsesafdækningen på apparatet igen.

	InScenio FM-Master 1	InScenio FM-Master 2	InScenio FM-Master 3
	1 Stikdåse 1, kan tilkobles	1 Stikdåse 1, kan tilkobles	1 Stikdåse 1, kan tilkobles
	2 Stikdåse 2, kan tilkobles	2 Stikdåse 2, kan tilkobles	2 Stikdåse 2, kan tilkobles
	3 Stikdåse 3, permanent	3 Stikdåse 3, permanent	3 Stikdåse 3, permanent
	4 Stikdåse 4, permanent	4 Stikdåse 4, kan tilkobles	4 Stikdåse 4, kan tilkobles og dæmpe lys

Betjening

Sådan betjenes håndsenderen:

LED Kontrollampe		InScenio FM-Master 1	InScenio FM-Master 2	InScenio FM-Master 3
O sluk		a Stikdåse 1, kan tilkobles	a Stikdåse 1, kan tilkobles	a Stikdåse 1, kan tilkobles
I tænd		b Stikdåse 2, kan tilkobles	b Stikdåse 2, kan tilkobles	b Stikdåse 2, kan tilkobles
- + dæmpe lyset		c uden funktion	c Stikdåse 4 tilkobles	c Stikdåse 4 tilkobles
		d uden funktion	d uden funktion	d Dimme stikdåse 4

Afhjælpning af fejl

Fejl	Arsag	Afhjælpning
Apparatet reagerer ikke på håndsenderen	Modtageren i apparatet modtager ikke håndsenders signaler	Programmør håndsenderen
	Forstyrrelser på sendestrækningen	Skift standpunkt, sørg for frit udsyn
	Modtager i apparatet er defekt	Kontakt OASE-service
	Batteriet i håndsenderen er tomt (LED-lampe på håndsenderen lyser ikke)	Skift batteri
	Finsikring blev udløst, fordi et uegnet apparat blev tilsluttet stikdåsen, der kan dæmpe lyset (kun InScenio FM-Master 1, 2, 3)	Skift sikringen Sæt kun egnede apparater til stikdåse, der kan dimme

Rengøring og vedligeholdelse



OBS! Farlig elektrisk spænding.

Mulige følger: Død eller alvorlige kvæstelser.

Forholdsregler: Tænd for apparatet i spændingsfri tilstand og sørg for dette inden genstart, før du begynder at arbejde med apparatet.

Rengør apparatet

Rengør apparatet med en blød, ren og tør klud. Anvend under ingen omstændigheder skrappere rengøringsmidler eller kemiske opløsninger, der angriber huset eller forring funktionen.

Skift sikring (kun InScenio FM-Master 3)

Styreelektronikken på apparatet er sikret ved hjælp af en finsikring. Sikringen befinder sig i en særlig sikringsholder (F, 11).

Hvis du ikke selv vil forstå udskiftningen, bedes du venligst henvende dig til din forhandler.

Sådan skiftes sikringen ud:

- Træk stikket ud til alle apparater, der er tilsluttet strømforsyningsfordeleren.
- Fjern spændingen fra strømforsyningsfordeleren.
- Hold fast i apparatet og drej sikringskontakten en kvart omdrejning til venstre under let tryk ved hjælp af en skruetrækker (bajonetlås).
- Sikringsholder med sikring fjernes.
- Erstat sikring.
Anvend finsikring 5 x 20 mm, 2 A.
- Drej sikringsholderen fast igen.
- Skab forbindelse igen.

Skift batteri

Sådan skifter du batteriet i håndsenderen:

- Skub den nederste del af afdækningen (13) på håndsenderen (G, 4) tilbage.
- Skift batteri (14).
Anvend alkali-mangan-batteri af typen V23 GA (12 V).
- Luk for afdækningen igen.
- Bortskaf batterierne miljøvenligt.

Bortskaffelse



Dette apparat må ikke bortskaffes som husholdningens affald! Benyt venligst det dertil indrettede tilbagetagelsessystem. Gør apparatet ubrugeligt først ved at skære kablet af.

Bortskaffelse af batterier

Batterier må ikke smides ud sammen med husholdningsaffaldet. Batterier bør altid bortskaffes over et egnet recyclingssystem.

Bortskaffelse af batterier inden for Det Europæiske Fællesskab

Som forbruger er du ved lov forpligtet til at levere tomme batterier tilbage. Tilbageleveringen er vederlagsfri.

Bortskaf enten batterierne over de offentlige samlingspladser og recyclingcentre i din by eller din kommune, eller aflever batterierne der, hvor du har købt dem.

Disse tegn findes på batterier, der indeholder skadelige stoffer:

Pb = Batteri indeholder bly

Cd = Batteri indeholder cadmium

Hg = Batteri indeholder kviksølv

Li = Batteri indeholder litium



Velkommen til Oase Living Water. Med kjøpet av produktet **InScenio FM-Master** har du gjort et godt valg.

Les denne bruksanvisningen nøye og gjør deg kjent med apparatet før du tar det i bruk første gang. Alt arbeid med dette apparatet skal gjennomføres etter de anvisninger som foreligger.

Ta hensyn til sikkerhetsanvisningene for riktig og sikker bruk av apparatet.

Ta godt vare på denne bruksanvisningen. Hvis apparatet selges skal bruksanvisningen følge med.

Leveringsomfang

A	Antall	Beskrivelse
1	1	InScenio FM-Master; Type 1, 2 eller 3
2	1	Beskyttelseshette
3	1	Jordingsspyd
4	1	Fjernkontroll
5	1	Aktiveringsstift

Tilsiktet bruk

InScenio FM-Master 1, 2, 3, fra nå av kalt "apparat", må bare benytte strømfordelere som er beregnet for Oase-produkter. Apparatet må bare brukes i omgivelser med temperaturer fra -5 C til +45°C.

Apparatet skal bare kobles til andre apparater og anlegg som ikke forstyrrer senderen og mottageren på en måte som utgjør en risiko for skader på personer eller materiell, eller som gjennom sikkerhetsinnretninger i disse er sikret mot slik risiko.

Apparater og utstyr med høy risiko for uhell må ikke skrus på eller av med fjernkontrollen.

Sikkerhetsanvisninger

Firmaet **OASE** har konstruert dette apparatet i henhold til dagens tekniske standard og gjeldende sikkerhetsforskrifter. Hvis apparatet brukes på feil måte eller til et formål det ikke er konstruert for, eller hvis sikkerhetsanvisningene ikke følges kan det likevel oppstå fare for personskader og materielle skader.

Av sikkerhetsgrunner må apparatet ikke brukes av barn og unge under 16 år, personer som ikke er i stand til å gjenkjenne potensielle farer, eller personer som ikke er kjent med bruksanvisningen. Barn må passes på og sikres slik at de ikke leker i nærheten av apparatet.

Farer pga. kombinasjon av vann og elektrisitet

- Kombinasjonen av vann og elektrisitet kan ved ikke forskriftsmessig tilkobling og feil håndtering føre til død eller alvorlige skader pga. elektrisk støt.
- Før du berører vannet, må nettstøpslene for alle apparater som befinner seg i vannet alltid trekkes ut.

Forskriftsmessig elektrisk installasjon

- Elektriske installasjoner må være i overensstemmelse med de nasjonale monteringsbestemmelsene, og skal kun utføres av kvalifisert elektriker.
- En kvalifisert elektriker er en person som, på bakgrunn av sin faglige utdanning har kjennskap, erfaring og kompetanse og er autorisert til å vurdere og utføre arbeidet som beskrevet ovenfor. En fagpersons arbeid omfatter også kompetanse til å oppdage mulige farer og kjennskap til lokale normer, forskrifter og bestemmelser.
- Ta kontakt med en elektriker hvis du skulle ha spørsmål eller problemer.
- Tilkobling av apparatet er kun tillatt når de elektriske dataene på apparatet og strømforsyningen stemmer overens. Apparatets data finnes på typeskiltet på apparatet, eller på emballasjen eller i denne bruksanvisningen.
- Apparatet må være sikret gjennom en jordfeilbryter med en utløserstrøm på maksimalt 30 mA.
- Skjøteledninger og strømfordelere (f. eks. stikkkontaktspredere) må disse være beregnet for utendørs bruk (beskyttet mot vannsprut).
- Beskytt kontakter og koblinger mot fuktighet.

Sikker drift

- Apparatet er bare tillatt brukt med beskyttelsesdeksel. Derved blir tilkoblinger og plugger beskyttet mot regn og vannsprut (beskyttelsesklasse IP X4).
- Apparatet, tilkoblinger og plugger er ikke vanntette og må ikke plasseres hhv. monteres i vann.
- Ved defekt el-kabel eller defekte kabinett, må apparatet ikke brukes.
- Bær eller dra aldri apparatet etter den elektriske ledningen.
- Legg alle strømledninger beskyttet, slik at den ikke kan komme til skade.
- Åpne aldri apparatets kabinett eller andre deler av apparatet hvis det ikke blir uttrykkelig sagt i bruksanvisningen at man skal gjøre dette.
- Bruk kun originale reservedeler og originalt tilbehør for apparatet.
- Utfør aldri tekniske endringer på apparatet.
- Reparasjoner må kun utføres av kundeservice autorisert av OASE.

Oppstilling

Slik monterer du apparatet:

- Ta beskyttelsesdekselet av apparatet.
- Monter apparatet vannrett og beskyttet mot vann, på et tørt sted, minst 2 m fra bassengkanten (B, C).
- Stikk jordingsspydet (3) ned i underlaget i sin fulle lengde.
- Sett apparatet på jordingsspydet (plasser jordingsspydet i det riktige festet).
- Sjekk at det er godt festet.

Elektrisk installasjon

Slik setter du opp strømforsyningen:

- Stikk apparatpluggen (7) inn i strømtilførselskontakten (6).
Kontaktpunktet er plassert på baksiden av apparatet (D).

Ta apparatet i bruk



Forsiktig! Farlig elektrisk spenning.

Mulige konsekvenser: Død eller alvorlige skader.

Beskyttelsestiltak (B):

- Ikke bruk apparatet uten beskyttelsesdeksel.
- Apparatet må plasseres i sikker avstand fra vann, minst 2 meter.

Aktivere fjernkontrollen

Kontroller at fjernkontrollen fungerer som den skal ved å trykke på en av knappene. LED-lampen på fjernkontrollen må lyse. Opp til 10 fjernkontroller kan aktiveres. Rekkevidden er opptil 80 m avhengig av omgivelsene. Dersom sendekapasiteten blir svekket, må du bytte batterier.

Før du tar apparatet i bruk, må du avstemme apparatets mottager med sendesignalet til fjernkontrollen. For dette er mottageren utstyrt med en aktiveringstast.

Slik lærer du opp fjernkontrollen (D).

- Før aktiveringsstiften inn (5) i åpningen (8) til du møter motstand. Du har nå nådd aktiveringstasten.
- Trykk kort på aktiveringstasten med aktiveringsstiften.
- Trykk på hvilken som helst tast på fjernkontrollen i minst 3 sekunder.

Dermed er fjernkontrollen aktivert på mottakeren.

Slett lagret fjernkontroll

Slik sletter du fjernkontrollen fra apparatet:

- Bruk aktiveringsstiften (5) til å trykke på aktiveringstasten - hold inne minst 5 sekunder.
Alle lagrede fjernkontroller blir slettet.

Koble apparatene til strømforsyningsfordeleren

Slik kobler du ditt OASE-apparat til strømfordeleren:

- Eventuelt må du ta av dekselet fra strømfordeleren.
- Velg passende stikkontakt fra følgende tabell.
- Forsikre deg om at ditt OASE-apparat kan benytte denne stikkontakten. Les om tilkobling av apparatet i bruksanvisningen.
- Utgangspunktet gjelder: Apparater som får strøm via en trafo kan ikke tilkobles stikkontakter med dimmefunksjoner!
- Utfør tilkoblingen.
- Du må bare bruke den medfølgende strekkavlastningen (E, 9) for tilkoblingskabelen.
- Sett beskyttelsesdekselet tilbake på apparatet.

	InScenio FM-Master 1	InScenio FM-Master 2	InScenio FM-Master 3
	1 Stikkontakt 1, for bryter	1 Stikkontakt 1, for bryter	1 Stikkontakt 1, for bryter
	2 Stikkontakt 2, for bryter	2 Stikkontakt 2, for bryter	2 Stikkontakt 2, for bryter
	3 Stikkontakt 3, fast	3 Stikkontakt 3, fast	3 Stikkontakt 3, fast
	4 Stikkontakt 4, fast	4 Stikkontakt 4, for bryter	4 Stikkontakt 4, for bryter og dimmer

Bruk

Slik bruker du fjernkontrollen:

LED Kontrollampe	LED	InScenio FM-Master 1	InScenio FM-Master 2	InScenio FM-Master 3
O slå apparatet av	a	a Skru på stikkontakt 1	a Skru på stikkontakt 1	a Skru på stikkontakt 1
I slå på	b	b Skru på stikkontakt 2	b Skru på stikkontakt 2	b Skru på stikkontakt 2
+ dimme	c	c uten funksjon	c Skru på stikkontakt 4	c Skru på stikkontakt 4
	d	d uten funksjon	d uten funksjon	d Stikkontakt 4 dimme

Feilretting

Forstyrrelser	Arsaker	Hjelp
Apparatet reagerer ikke på kommandoer fra fjernkontrollen	Mottageren tar ikke imot signaler fra fjernkontrollen	Aktiver fjernkontrollen
	Signalforstyrrelser	Gå til et annet sted, pass på å ha fri sikt
	Apparatets mottager er defekt	Ta kontakt med OASE-Service
	Batteriet i fjernkontrollen er utbrukt (LED-lampen på fjernkontrollen lyser ikke)	Skift batteri
	Finsikringen er utløst fordi et uegnet apparat er koblet til stikkontakt med dimmefunksjon (bare InScenio FM-Master 1, 2 og 3)	Skift sikring Koble bare egnede apparater til stikkontakt med dimmefunksjoner.

Rengjøring og vedlikehold



Forsiktig! Farlig elektrisk spenning.

Mulige konsekvenser: Død eller alvorlige skader.

Vernetiltak: Skru strømtilførselen fra apparatet og sikre det før du skruer det på igjen og begynner å arbeide med det.

Rengjøre apparatet

Rengjør apparatet med en myk, ren og tørr klut. Du må ikke under noen omstendigheter bruke rengjøringsmidler eller løsemidler, da dette kan angripe huset eller svekke apparatets funksjoner.

Bytte sikring (bare InScenio FM-Master 3)

Apparatets kontrollelektronikk er sikret med en finsikring. Denne sikringen sitter i en spesiell sikringsholder (F, 11).

Klarer du ikke å skifte selv, ta kontakt med en faghandel.

Slik skifter du sikring:

- Ta ut alle kontakter som er koblet til apparatets strømfordeler.
- Skru av spenningen til stømfordeleren.
- Hold apparatet fast og bruk en vanlig skrutrekker til å dreie sikringsholderen en kvart omdreining til venstre (bajonettfeste).
- Ta sikringen ut av sikringsholderen.
- Bytt sikring.
Bruk finsikring 5 x 20 mm, 2 A treg.
- Sett sikringsholderen på plass igjen.
- Koble til på nytt.

Skifte batteri

Slik skifter du batteri i fjernkontrollen.

- Skyv underdelen av dekselet (13) på fjernkontrollen (G, 4) tilbake.
- Bytt ut batteriet (14).
Bruk alkali-mangan-batterier av typen V23 GA (12 V).
- Skyv dekselet tilbake på plass.
- Kvitt deg med batteriet på forskriftsmessig måte.

Kassering



Apparatet skal ikke kasseres som husholdningsavfall! Bruk de fastsatte ordninger for tilbakelevering. Gjør først apparatet ubrukelig ved å kutte av kabelen.

Fjerning av batterier

Batterier må ikke kastes sammen med husholdningsavfall. Brukte batterier må fjernes gjennom fastsatte ordninger for tilbakelevering.

Fjerning av batterier innenfor EU

Som forbruker er du lovmessig forpliktet til å levere tilbake brukte batterier. Tilbakeleveringen er gratis.

Fjern batteriene enten gjennom det offentlig tilbakeleverings- og gjenvinningsystemet i byen eller kommunen, eller lever batteriene tilbake der du kjøpte dem.

Du finner disse merkelappene på batterier som inneholder miljøskadelige stoffer:

Pb = batteriet inneholder bly

Cd = batteriet inneholder kadmium

Hg = batteriet inneholder kvikksølv

Li = batteriet inneholder litium



Välkommen till OASE Living Water. Med din nya produkt **InScenio FM-Master** har du gjort ett bra val. Läs igenom bruksanvisningen noggrant före första användningstillfället och ta reda på hur apparaten fungerar. Alla slags reparationer/kontroller som utförs på denna apparat får endast genomföras enligt föreliggande instruktioner. Beakta noga säkerhetsanvisningarna som är en förutsättning för korrekt och säker användning. Förvara denna bruksanvisning på ett säkert ställe. Om apparaten byter ägare måste även bruksanvisningen följa med.

Leveransomfattning

A	Antal	Beskrivning
1	1	InScenio FM-Master; Typ 1, 2 eller 3
2	1	Skyddskåpa
3	1	Jordspett
4	1	Fjärrkontroll
5	1	Inställningsstift

Ändamålsenlig användning

InScenio FM-Master 1, 2, 3, försett vis benämnd "apparat", får endast användas som strömförsörjningsfördelare för kompatibla Oase-produkter. Apparaten får användas i en omgivande temperatur från -5 °C till +45 °C.

Apparaten får endast anslutas till sådana andra apparater och anläggningar där ett tekniskt fel hos sändar- eller mottagarapparaten inte medför fara för personer eller saker, eller där denna risk förebyggs genom andra säkerhetsåtgärder. Apparater och anläggningar med en förhöjd olycksfallsrisk får inte sättas på eller stängas av med hjälp av fjärrkontrollen.

Säkerhetsanvisningar

Firman OASE har tillverkat denna apparat enligt aktuell teknisk nivå och föreliggande säkerhetsföreskrifter. Trots detta kan fara för personer och materiella värden utgå från denna apparat om den används på olämpligt sätt eller i strid mot avsett användningssyfte, eller om säkerhetsanvisningarna missaktas.

Av säkerhetsskäl får barn och ungdomar under 16 år, samt personer som inte kan känna igen möjliga faror eller inte känner till denna bruksanvisning, inte använda denna apparat! Barn måste övervakas, för att säkerställa att de inte leker med apparaten.

Faror vid kombination av vatten och elektricitet

- Om anslutningen inte har utförts på föreskrivet sätt eller om apparaten hanteras på olämpligt sätt kan kombinationen av vatten och elektricitet leda till dödsolyckor eller allvarliga personskador pga. elektriska slag.
- Innan du doppar ned handen i vattnet måste du alltid dra ut stickkontakten till all utrustning som befinner sig i vattnet.

Elektrisk installation enligt föreskrift

- Elektriska installationer måste ha utförts i enlighet med nationella bestämmelser och får endast utföras av en behörig elinstallatör.
- En behörig elinstallatör är en person som till följd av sin yrkesutbildning, kunskap och erfarenhet både kan och är berättigad att bedöma och genomföra tilldelade arbetsuppgifter. Sådana arbetsuppgifter som utförs av behörig personal omfattar även förmågan att identifiera möjliga faror samt att beakta gällande regionala och nationella standarder, föreskrifter och bestämmelser.
- Om frågor eller problem uppstår måste du kontakta en elinstallatör.
- Apparaten får endast anslutas om de elektriska data som gäller för apparaten stämmer överens med strömförsörjningen. Apparaterns data anges på typskylten på apparaten, på förpackningen eller i denna bruksanvisning.
- Apparaten måste vara ansluten till en jordfelsbrytare vars dimensionerade felström uppgår till max. 30 mA.
- Förlängningskablar och strömfördelare (t ex grenuttag) måste vara godkända för användning utomhus (dropptäta).
- Skydda stickkontakter från fukt.

Säker drift

- Användning av apparaten är bara tillåten med skyddskåpan på. Därigenom skyddas anslutningarna och stickkontaktarna mot regn och stänkvatten (skyddsklass IP X4).
- Apparaten, anslutningarna och kontaktarna är inte vattentäta och får inte placeras eller monteras i vatten.
- Apparaten får inte användas om kablarna eller kåpan är defekt.
- Bär inte och dra inte apparaten i elkabeln.
- Dra samtliga kablar så att de är skyddade och inte kan skadas. Dessutom måste det uteslutas att personer kan snava över kablarna.
- Öppna aldrig apparatens kåpa eller tillhörande delar, såvida detta inte uttryckligt anges i bruksanvisningen.
- Använd endast originalreservdelar och -tillbehör till apparaten.
- Gör aldrig några tekniska ändringar på apparaten.
- Låt endast behöriga OASE-kundtjänstverkstäder reparera apparaten.

Installation

Så ställer du upp apparaten:

- Ta av skyddskåpan från apparaten.
- Ställ apparaten på en plan yta, skyddad från vatten, där det är torrt och minst två meter till kanten på en damm (B, C).
- Tryck ner hela jordningsspettet (3) i marken.
- Sätt apparaten på jordningsspettet (sätt jordningsspettet i den därtill avsedda hållaren).
- Kontrollera stabiliteten.

Elektrisk installation

Så ansluter du strömmen:

- Anslut honkontakten för ström (6) till apparatens kontakt (7). Anslutning sker på apparatens baksida (D).

Driftstart



Varning! Farlig elektrisk spänning.

Möjliga följder: Dödsolyckor eller svåra personskador.

Skyddsåtgärder (B):

- Apparaten får endast användas med skyddskåpan på.
- Apparaten måste placeras på ett säkerhetsavstånd om minst 2 m från vatten.

Inställning av fjärrkontrollen

Kontrollera att fjärrkontrollen fungerar genom att trycka på en knapp. LED-lampan på fjärrkontrollen måste lysa upp. Du kan ställa in upp till tio olika fjärrkontroller. Räckvidden är, om så önskas, ända upp till 80 m. Om sändningsfunktionen försämrats, behöver batterierna i fjärrkontrollen ersättas.

Innan du kan börja använda apparaten måste du ställa in apparatens mottagare på signalen som fjärrkontrollen skickar. För att göra detta är mottagaren utrustad med en inställningsknapp.

Så ställer du in fjärrkontrollen (D):

- Stick in inställningsstiftet (5) i öppningen (8) tills du känner ett motstånd. Du har då nått inställningsknappen.
- Tryck kort på inställningsknappen med inställningsstiftet.
- Håll en valfri knapp på fjärrkontrollen intryckt i minst 3 sekunder.

Nu har fjärrkontrollen ställts in på mottagaren.

Borttagning av inställda fjärrkontroller

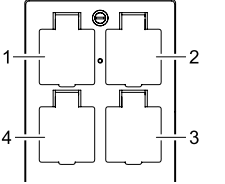
Så tar du bort inställda fjärrkontroller från apparaten:

- Tryck in inställningsknappen på apparaten i minst 5 sekunder med inställningsstiftet (5). Alla inställda fjärrkontroller är borttagna.

Anslutning av apparater till stömförsörjningsfördelaren

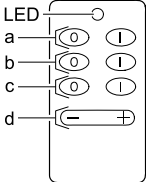
Så ansluter du dina OASE-apparater till strömförsörjningsfördelaren:

- Ta av skyddskåpan från strömförsörjningsfördelaren om så behövs.
- Välj ett lämpligt eluttag med hjälp av följande tabell.
- Försäkra dig om att din OASE-apparat får anslutas till detta eluttag. Läs dessutom bruksanvisningen för den apparat du ansluter.
- I princip gäller: Apparater vars strömförsörjning kommer från en transformator får inte anslutas till ett eluttag med dimmer.
- Gör anslutningen.
- Använd alltid apparatens inbyggda dragavlastare (E, 9) för anslutningsladdar.
- Sätt tillbaka skyddskåpan på apparaten.

	InScenio FM-Master 1	InScenio FM-Master 2	InScenio FM-Master 3
	1 Uttag 1, av-/påslagbar	1 Uttag 1, av-/påslagbar	1 Uttag 1, av-/påslagbar
	2 Uttag 2, av-/påslagbar	2 Uttag 2, av-/påslagbar	2 Uttag 2, av-/påslagbar
	3 Uttag 3, permanent	3 Uttag 3, permanent	3 Uttag 3, permanent
	4 Uttag 4, permanent	4 Uttag 4, av-/påslagbar	4 Uttag 4, av-/påslagbar med dimmer

Användning

Så använder du fjärrkontrollen:

LED Kontrollampa		InScenio FM-Master 1	InScenio FM-Master 2	InScenio FM-Master 3
O slå av		a Slå av/på uttag 1	a Slå av/på uttag 1	a Slå av/på uttag 1
I slå på		b Slå av/på uttag 2	b Slå av/på uttag 2	b Slå av/på uttag 2
- + dimmer		c ingen funktion	c Slå av/på uttag 4	c Slå av/på uttag 4
	d	d ingen funktion	d ingen funktion	d Dimma uttag 4

Störningsåtgärder

Fel	Orsak	Åtgärd
Apparaten reagerar inte på signaler från fjärrkontrollen	Mottagaren i apparaten tar inte emot signaler från fjärrkontrollen	Ställ in fjärrkontrollen
	Störning mellan sändare och mottagare	Flytta på dig och se till att du har fri sikt
	Apparatens mottagare är defekt	Kontakta OASE-Service
	Fjärrkontrollens batteri är slut (LED-lampan på fjärrkontrollen lyser inte)	Byt batteri
	Försäkring har utlöst, eftersom en apparat som inte är avsedd att anslutas till den dimmerförsedda kontakten har anslutits där (bara InScenio FM-master 1, 2, 3)	Byt säkring Anslut bara apparater som är avsedda för en dimmer till dimmerkontakten

Rengöring och underhåll



Varning! Farlig elektrisk spänning.

Möjliga följder: Dödsolyckor eller allvarliga personskador.

Skyddsåtgärder: Dra ur apparatens kontakt ur vägguttaget och försäkra att den inte kan kopplas in igen av misstag, innan du börjar arbeta med apparaten.

Rengöring av apparaten

Rengör apparaten med en mjuk, ren och torr duk. Använd absolut inte några starka rengöringsmedel eller kemiska lösningar då dessa kan fräta apparatens kåpa eller leda till att apparatens funktion försämras.

Säkringsbyte (bara för InScenio FM-Master 3)

Apparatens styrelektronik skyddas av en färsäkring. Säkringen finns i en särskild säkringshållare (F, 11).

Om du inte vill byta säkring själv, vänd dig till din fackhandlare.

Så byter du säkring:

- Dra ur kontakten på alla apparater som är anslutna till strömförsörjningsfördelaren.
- Dra ur kontakten på strömförsörjningsfördelaren.
- Håll fast apparaten och skruva med lätt tryck säkringshållaren ett fjärdedels varv åt vänster med en skruvmejsel (bajonettsockel).
- Ta ut säkringshållaren med säkringen.
- Ersätt säkringen.
Använd färsäkring 5 × 20 mm, 2 A trög.
- Skruva tillbaka säkringshållaren.
- Sätt i kontakterna igen.

Batteribyte

Så byter du batteri i fjärrkontrollen:

- Ta fjärrkontrollen (G, 4) och skjut tillbaka den undre delen av höljet (13).
- Byt batteri (14).
Använd alkali-mangan-batterier av typ V23 GA (12 V).
- Stäng höljet igen.
- Kasta använda batterier på en återvinningsstation.

Avfallshantering



Denna apparat får inte kastas i hushållssoporna! Lämna in apparaten till ett erkänt samlingsställe. Klipp av kabeln så att apparaten inte längre kan tas i drift.

Avfallshantering med batterier

Batterier hör inte hemma i soporna. Kassera använda batterier endast via det därför avsedda samlingsystemet.

Avfallshantering med batterier inom EU

Som förbrukare är du enligt lag skyldig att återlämna använda batterier. Återlämningen är gratis.

Kassera batterier, antingen genom de offentliga retur- och återvinningssystemen i din stad eller kommun, eller lämna tillbaka batterierna där de köptes.

Dessa beteckningar finns på batterier innehållande skadliga ämnen:

Pb = batteri innehåller bly

Cd = batteri innehåller kadmium

Hg = batteri innehåller kvicksilver

Li = batteri innehåller litium



Tervetuloa OASE Living Waterin pariin. Tällä ostoksella **InScenio FM-Master** olette tehneet hyvän valinnan. Lukekaa tämä käyttöohje huolellisesti ennen laitteen ensimmäistä käyttöä ja tutustukaa laitteeseen. Kaikissa tällä laitteella tehtävissä toimenpiteissä on ehdottomasti noudatettava käyttöohjeen ohjeita. Noudattakaa ehdottomasti oikean ja turvallisen käytön ohjeita. Säilyttäkää tämä käyttöohje huolellisesti! Jos laite vaihtaa omistajaa antakaa käyttöohje eteenpäin.

Toimituksen sisältö

A	Määrä	Kuvaus
1	1	InScenio FM-Master; Tyypit 1, 2 tai 3
2	1	Suojavaippa
3	1	Maavarras
4	1	Käsilähetin
5	1	Ohjelmointipuikko

Määräystenmukainen käyttö

InScenio FM-Master 1, 2, 3, jatkossa "laitteeksi" nimetyssä, saa virransyöttökajana käyttää vain vastaavasti soveltuvia Oase-tuotteita. Laitetta saa käyttää ympäristölämpötilassa -5 C - +45 C.

Laitteeseen saa liittää vain sellaisia muita laitteita ja laitteistoja, joissa lähetimen tai vastaanottimen häiriö ei aiheuta vaaraa henkilöille tai esineille, tai joissa tämä mahdollisuus on muilla varotoimenpiteillä poistettu. Suuren onnettomuusvaaran omaavia laitteita tai laitteistoja ei saa kytkeä päälle tai pois päältä käsilähettimellä.

Turvaohjeet

OASE-yhtiö on rakentanut tämän laitteen alan uusimman tekniikan ja voimassa olevien turvallisuusmääräysten mukaan. Siitä huolimatta laite voi aiheuttaa vaaraa henkilöille ja esineille, jos laitetta käytetään epäasianmukaisesti tai käyttötarkoituksen vastaisesti tai jos turvaohjeita ei huomioida.

Turvallisuussyistä tätä laitetta eivät saa käyttää lapset, alle 16-vuotiaat nuoret, eivätkä henkilöt, jotka eivät kykene tunnistamaan mahdollisia vaaroja, tai eivät tunne tätä käyttöohjetta. Lapsia on valvottava, jotta he eivät leiki laitteella.

Veden ja sähkön yhdistämisen aiheuttamat vaarat

- Veden ja sähkön yhdistämisen aiheuttama sähköisku voi johtaa kuolemaan tai vakavaan tapaturmaan, ellei sähköä liitetä määräysten mukaisesti tai jos yhdistelmää käytetään asiattomalla tavalla.
- Vedä aina kaikkien vedessä olevien laitteiden virtapistokkeet irti, ennen kuin olet kosketuksessa veden kanssa.

Määräystenmukainen sähköasennus

- Sähköasennusten on vastattava kansallisia asennusmääräyksiä ja ne saa tehdä vain sähköalan ammattilainen.
- Henkilö on sähköalan ammattilainen, kun hän ammatillisen koulutuksensa, tietojensa ja kokemuksensa perusteella on kykenevä ja oikeutettu tekemään ja arvioimaan hänelle annettuja töitä. Työnteko ammattilaisena pitää sisällään myös mahdollisten vaarojen tunnistamisen sekä asiaankuuluvien paikallisten ja kansallisten normien, sääntöjen ja määräysten huomioon ottamisen.
- Jos sinulla on kysymyksiä tai ongelmia, käännä oman sähköalan ammattilaisesi puoleen.
- Laitteen liittäminen on sallittua vain, kun laitteen ja virransyötön sähköiset tiedot ovat yhtäpitäviä. Laitetiedot ovat laitteen tyyppikilvessä tai pakkauksessa tai tässä käyttöohjeessa.
- Laite on varmistettava vikavirtasuojalaitteistolla, jonka nimellisvikavirta on enintään 30 mA.
- Pidennysjohtojen ja virranjakajien (esim. pistorasiarimojen) on oltava ulkokäyttöön sopivia.
- Suojaa pistokeliitännät kosteudelta.

Turvallinen käyttö

- Laitetta saa käyttää vain suojakuvun kanssa. Sen ansiosta myös liitännät ja pistokkeet ovat sateelta ja roiskevedeltä suojattuja (kotelointiluokka IP X4).
- Laite, liitännät ja pistokkeet eivät ole vesitiiviitä, eikä niitä saa vetää tai asentaa veteen.
- Laitetta ei saa käyttää rikkiinäsillä laitekotelolla tai rikkiinäisin sähköjohdoin.
- Älä kannata tai vedä laitetta liitosjohdosta.
- Vedä kaikki johdot suojattuina niin, että niiden vahingoittuminen on poissuljettu ja kukaan ei voi niihin kompastua.
- Älä koskaan avaa laitteen koteloa tai laitteeseen kuuluvia osia, jos tähän ei nimenomaan viitata käyttöohjeessa.
- Käytä laitteessa ainoastaan alkuperäisiä varaosia tai varusteita.
- Älä koskaan tee laitteelle teknisiä muutoksia.
- Anna ainoastaan OASE:n valtuuttaman asiakaspalvelun suorittaa korjaustoimenpiteet.

Asennus

Näin sijoitat laitteen:

- Poista suojakotelo laitteesta.
- Aseta laite vaakasuoraan ja vedeltä suojattuna kuivaan paikkaan, vähintään 2 metrin etäisyydelle lammen reunasta (B, C).
- Pistä maavarras (3) koko pituudeltaan maahan.
- Aseta laite maavartaaseen (paikoita maavarras vastaavaa vastaanottoa varten).
- Tarkasta sen tukevuus.

Sähköasennus

Näin teet virransyötön:

- Työnnä virrantiukan (6) holkki laitepistokkeeseen (7).
- Liittyminen tapahtuu laitteen (D) takaosassa.

Käyttöönotto



Huomio! Vaarallinen sähköjännite.

Mahdollisia seuraamuksia: Kuolema tai vaikea loukkaantuminen.

Suojatoimenpiteet (B):

- Käytä laitetta ainoastaan suojakotelon kanssa.
- Laitteen sijoituspaikan on oltava vähintään 2 metrin päässä vedenrajasta.

Käsilähtetimen ohjelmointi

Tarkasta käsilähtetimen toiminta jotain painiketta painamalla. Käsilähtetimestä olevan LED:in on sytyttävä. Voit ohjelmoida enintään 10 lähetintä. Kantomatka, maastosta riippuen on enintään 80 m. Lähetystehon heikentyessä käsilähtetimen paristo on vaihdettava.

Ennen kuin voit ottaa laitteen käyttöön, sinun on täsmennettävä laitteen vastaanotin käsilähtetimen lähetysignaaliin. Vastaanottimeen on tarkoitusta varten asennettu ohjelmointipainike.

Näin ohjelmoi käsilähtetimen (D):

- Vie ohjelmointipuikko (5) aukkoon (8) kunnes tunnet vasteen. Olet päässyt ohjelmointipainikkeeseen asti.
 - Paina lyhyesti ohjelmointipainiketta ohjelmointipuikolla.
 - Paina mitä tahansa käsilähtetimen painiketta vähintään 3 s.
- Nyt vastaanotin on ohjelmoitu toimimaan käsilähtetimen kanssa.

Tallennettujen käsilähtetmien poistaminen

Näin poistat käsilähtetimet laitteesta:

- Pidä laitteen ohjelmointipainiketta painettuna vähintään 5 sekunnin ajan ohjelmointipuikkoa (5) käyttäen. Kaikki tallennetut käsilähtetimet poistuvat.

Laitteiden liittäminen virransyöttökajajaan

Näin liität OASE-laitteet virransyöttökajajaan:

- Poista tarvittaessa suojakotelo virransyöttökajajasta.
- Valitse sopiva pistorasia seuraavasta taulukosta.
- Varmistu siitä, saako OASE-laitteen yhdistää tähän pistorasiaan. Lue sitä varten liitettävän laitteen käyttöohje. Periaatteessa on voimassa: Laitteita, joiden sähkö syötetään muuntajan kautta, ei saa liittää himmennettävään pistorasiaan.
- Tee sähköliitäntä.
- Käytä ehdottomasti hyödyksi laitteessa olevaa vedonkevennystä (E.9).
- Aseta suojakotelo uudestaan laitteeseen.

	InScenio FM-Master 1	InScenio FM-Master 2	InScenio FM-Master 3
	1 Pistorasia 1, kytkettävä	1 Pistorasia 1, kytkettävä	1 Pistorasia 1, kytkettävä
	2 Pistorasia 2, kytkettävä	2 Pistorasia 2, kytkettävä	2 Pistorasia 2, kytkettävä
	3 Pistorasia 3, pysyvä	3 Pistorasia 3, pysyvä	3 Pistorasia 3, pysyvä
	4 Pistorasia 4, pysyvä	4 Pistorasia 4, kytkettävä	4 Pistorasia 4, kytkettävä ja himmennettävä

Käyttö

Näin käytät käsilähetintä:

LED Merkkivalo	LED	InScenio FM-Master 1	InScenio FM-Master 2	InScenio FM-Master 3
O Poiskytkentä	a	a Pistorasia 1 kytkentä	a Pistorasia 1 kytkentä	a Pistorasia 1 kytkentä
I Päällekytkentä	b	b Pistorasia 2, kytkentä	b Pistorasia 2, kytkentä	b Pistorasia 2, kytkentä
- + himmennys	c	c ilman toimintoa	c Pistorasia 4, kytkentä	c Pistorasia 4, kytkentä
	d	d ilman toimintoa	d ilman toimintoa	d Pistorasia 4 himmennys

Häiriönpoisto

Häiriö	Syy	Korjaus
Laitte ei reagoi käsilähettimen käskyihin	Laitteen vastaanotin ei ota vastaan käsilähettimestä	Käsilähettimen ohjelmointi
	Radiosignaalin kantomatalla häiriöitä.	Vaihda paikkaa, pidä huolta esteettömästä näkyvyydestä
	Laitteen vastaanotin rikki	Ota yhteys OASE-huoltoon.
	Käsilähettimen paristo loppuunkäytetty (LED käsilähettimessä ei pala)	Vaihda paristo
	Tarkkuusvaroke on lauennut siksi, että himmennettävään pistorasiaan on liitetty siihen soveltumaton laite (vain InScenio FM-Master 1, 2, 3)	Vaihda varoke Liitä himmennettävään pistorasiaan vain siihen sopivia laitteita

Puhdistus ja huolto



Huomio! Vaarallinen sähköjännite.

Mahdollisia seuraamuksia: Kuolema tai vaikea loukkaantuminen.

Suojatoimenpiteet: Kytke laite jännitteettömäksi ja varmista uuden päällekytkennän varalta ennen töiden aloittamista laitteella.

Laitteen puhdistus

Puhdista laite pehmeällä, siistillä ja kuivalla liinalla. Älä missään tapauksessa käytä syövyttäviä puhdistusaineita tai kemiallisia liuoksia, sillä ne voivat vahingoittaa koteloa ja vaikuttaa laitteen toimintaan.

Varokkeen vaihto (vain InScenio FM-Master 3)

Laitteen ohjauselektronikka on suojattu tarkkuusvarokkeella. Varoke on erityisessä varokepitimessä (F,11).

Jos et halua tehdä vaihtoa itse, käänny kauppiaan puoleen.

Näin vaihdat varokkeen:

- Vedä kaikkien virransyöttöjakajaan liitettyjen laitteiden pistokkeet pois.
- Kytke virransyöttöjakaja jännitteettömäksi.
- Pidä laitteesta kiinni ja käännä ruuvimeisselillä kevyesti painamalla vasemmalle (bajonettikiinitys).
- Poista varokkeenpidin varokkeineen.
- Vaihda varoke.
Käytä tarkkuusvaroketta 5 × 20 mm, 2 A hidas.
- Kierrä varokkeenpidin uudestaan sisään.
- Tee kytkennät uudestaan.

Paristojen vaihto

Näin vaihdat pariston käsilähettimessä:

- Työnnä taaksepäin käsilähettimen (G,4) kannen (13) alaosaa.
- Vaihda paristo (14).
- Käytä Alkali-Mangan -paristoa tyyppiä V23 GA (12 V).
- Sulje kansi uudelleen.
- Hävitä paristo ympäristöystävällisesti.

Hävittäminen



Tätä laitetta ei saa hävittää kotitalousjätteenä! Käyttäkää siihen tarkoitukseen varattua palautusjärjestelmää. Tehkää sitä ennen laite käyttökelvottomaksi katkaisemalla kaapeli.

Paristojen hävittäminen

Paristot eivät kuulu kotitalousjätteisiin. Vie käytetyt paristot ainoastaan niitä varten järjestettyihin keräyspisteisiin.

Paristojen hävittäminen Euroopan Yhteisön sisällä

Kuluttaja on lainsäädännön kautta veloitettu toimittamaan käytetyt paristot asianmukaisiin keräyspisteisiin. Palautuksesta ei saa maksua.

Hävitä paristot joko kaupunkisi tai kuntasi yleisten vastaanotto- ja kierrätysjärjestelmien kautta tai palauta paristot takaisin liikkeeseen, josta ne ostettiin.

Nämä merkinnät löydät haitallisia aineita sisältävistä paristoista:

Pb = paristo sisältää lyijyä

Cd = paristo sisältää kadmiumia

Hg = paristo sisältää elohopeaa

Li = paristo sisältää litiumia



Üdvözljük az OASE Living Water nevében. Ön ezen termék **InScenio FM-Master** megvásárlásával jó döntést hozott. Az első használatba vétel előtt olvassa el gondosan a használati útmutatót és ismerkedjen meg a készülékkel. Valamennyi munkálatot a készülékkel csak a szóban forgó útmutatónak megfelelően szabad elvégezni. Feltétlenül vegye figyelembe a biztonsági előírásokat a helyes és biztonságos használathoz. Őrizz meg gondosan jelen használati útmutatót. Tulajdonosváltás esetén adja tovább a használati útmutatót is.

Csomagolás

A	Darabszám	Leírás
1	1	InScenio FM-Master; 1, 2 vagy 3 típus
2	1	Védőfedél
3	1	Földbe szúrható rögzítőnyárs
4	1	Kézi adó
5	1	Betanító stift

Rendeltetésszerű használat

InScenio FM-Master 1, 2, 3, a továbbiakban „készülék”, kizárólag mint áramelosztó használható fel erre alkalmas Oase termékekhez. A készülék kizárólag -5°C és $+45^{\circ}\text{C}$ közötti környezeti hőmérsékleten használható.

A készülékhez csak olyan módosított készülékek csatlakoztathatók, melyeknél az adó, vagy vevő-egységben fellépő üzemzavar nem okoz veszélyt személyekre, vagy tárgyakra nézve, vagy az ilyen kockázat egyéb biztonsági intézkedésekkel áthidalásra kerül.

A megnövekedett baleseti kockázatú készülékeket és berendezéseket tilos kézi jeladóval be- vagy kikapcsolni.

Biztonsági utasítások

A **OASE** cég ezt a készüléket a technika aktuális állása és a fennálló biztonsági előírások szerint építette. Ennek ellenére a készülékből veszélyek indulhatnak ki személyekre és dologi értékekre, ha a készüléket szakszerűtlenül, ill. nem a használati célnak megfelelően alkalmazzák, vagy ha nem veszik figyelembe a biztonsági utasításokat.

Biztonsági okokból gyermekek és 16 évnél fiatalabbak, valamint olyan személyek, akik nem képesek felismerni a lehetséges veszélyeket, vagy jelen használati utasítást nem ismerik, nem használhatják a készüléket. Figyelni kell a gyerekekre, hogy ne játszanak a készülékkel.

Veszélyek a víz és elektromosság kombinációja által

- A víz és elektromosság kombinációja nem előírászerű csatlakoztatás vagy szakszerűtlen kezelés esetén áramütés miatti halálhoz vagy súlyos sérülésekhez vezethet.
- Mielőtt a vízbe nyúlna, feszültségmentesítse az összes vízben lévő készüléket.

Előírászerű elektromos telepítés

- Az elektromos rákötéseknek meg kell felelniük a nemzeti szabályozásoknak és ezeket kizárólag szakember kivitelezheti.
- Egy személy akkor számít szakképzett villanyszerelőnek, ha képzése, ismeretei és tapasztalata alapján képes felmérni és elvégezni a munkát. A szakember képes kell hogy legyen a lehetséges veszélyek felismerésére, és a vonatkozó nemzeti és regionális és normák és szabályok betartására.
- Ha kérdése, vagy problémája van, forduljon villanyszerelő szakemberhez.
- A készülék csatlakoztatása csak akkor megengedett, a készülék és a tápáram paraméterei megegyeznek. A készülék adatai a típus táblán, valamint a csomagoláson, és ebben az útmutatóban találhatóak meg.
- A készüléket 30 mA névleges áramerősségű hibaáram-védelemmel kell ellátni.
- A hosszabbító (pl. elosztóléc) és az elosztó meg kell hogy feleljen a szabadban történő felhasználás feltételeinek (fröccsenés-védelemmel ellátva).
- A csatlakozókat védje a nedvességtől.

Biztonságos működés

- A készülék üzemeltetése kizárólag védőburkolattal engedélyezett. Ez védi a csatlakozásokat és az aljzatokat az esőtől és a felfröccsenő víztől (IP X4 védelmi típus).
- A készülék, a csatlakozók és aljzatok nem vízállók, ezért a vízbe nem helyezhetők bele, ill. ott nem szerelhetők össze.
- Sérült vezeték, vagy ház esetén a készüléket tilos üzemeltetni.
- Ne hordozza vagy húzza a készüléket a csatlakozó vezetékénél fogva!
- A vezetéket védve helyezze el, így kizárhatóak a sérülések és senki nem bukik fel benne.
- Ne nyissa fel a készüléket, vagy az alkatrészeket, ha erre az útmutató nem szólítja fel kifejezetten.
- Kizárólag eredeti pótalkatrészeket és tartozékokat használjon a készülékhez.
- Soha ne végezzen műszaki változtatásokat a készüléken.
- Szerelést csak OASE szakszerviz végezzen.

Elhelyezés

Így állíthatja fel a készüléket:

- Távolítsa el a készülékről a védőburkolatot.
- A készüléket vízszintesen és víztől védett, száraz helyen állítsa fel, legalább 2 m távolságra a tó szélétől (B, C).
- A cöveket (3) teljes hosszában szúrja le a földbe.
- Helyezze a készüléket a cövekre (állítsa a cöveket a csatlakoztatásnak megfelelő helyzetbe).
- Ellenőrizze a stabilitást.

Elektromos bekötés

Így biztosíthatja az áramellátást:

- Az áramellátás csatlakozóperselyét (6) tolja rá a készülék csatlakozójára (7).
A csatlakoztatás a készülék (D) hátoldalán végezhető el.

Üzembe helyezés



Figyelem! Veszélyes elektromos feszültség.

Lehetséges következmények: halálos vagy súlyos sérülések.

Védelmi intézkedések (B):

- A készüléket csak védőburkolattal üzemeltesse.
- A készüléket a víztől számított 2 m biztonsági távolságon kívül kell felállítani.

Tanítsa be a kézi adót

Ellenőrizze a kézi adó működését egy gomb lenyomásával. A kézi adón a LED-nek világítania kell. Maximálisan 10 adó tanítható be. Tereptől függően a hatótávolság maximálisan 80 m. Csökkenő adóteljesítmény esetén a kézi adóban ki kell cserélni az elemet.

Mielőtt a készüléket üzembe tudná helyezni, a készülék vevőegységét rá kell hangolni a kézi jeladó jelére. E célra a vevőn egy betanító gomb található.

Ezzel programozhatja be a kézi jeladót (D):

- A programozó stiftet (5) tolja be a nyílásba (8) amíg ellenállásba nem ütközik. Ekkor elérte a betanító gombot.
- A stifttel röviden nyomja meg a betanító gombot.
- A kézi adóberendezésen minimum 3 másodpercre nyomjon le egy tetszőleges gombot.

Ezzel megtörtént a kézi jeladó adóegységének betanítása.

Törölje a kézi adóról a tárolt információkat

A készülékről az alábbiak szerint törölheti a kézi adót:

- A készüléken a betanító gombot a betanító stift (5) segítségével nyomja le legalább 5 másodpercre.
Az összes tárolt kézi adó törlésre kerül.

Csatlakoztassa a készülékeket az áramelosztóhoz.

OASE készülékeit így csatlakoztathatja az áramelosztóhoz:

- Szükség esetén távolítsa el az áramelosztóról a védőburkolatot.
- Az alábbi táblázatoknak megfelelően válassza ki az alkalmas konnektort.
- Győződjön meg róla, hogy az Ön OASE készüléke csatlakoztatható-e ehhez a konnektorhoz. Ehhez olvassa el a csatlakoztatni kívánt készülék használati útmutatóját.
- Alapszabály: A trafóról üzemelő készülékeket tilos állítható feszültségű konnektorhoz csatlakoztatni!
- Csatlakoztassa.
- Minden esetben használja a készüléken lévő csatlakozókábel-feszítésvédőt (E, 9).
- Helyezze vissza a készülékre a védőburkolatot.

	InScenio FM-Master 1	InScenio FM-Master 2	InScenio FM-Master 3
	1 1. konnektor, kapcsolható	1 1. konnektor, kapcsolható	1 1. konnektor, kapcsolható
	2 2. konnektor, kapcsolható	2 2. konnektor, kapcsolható	2 2. konnektor, kapcsolható
	3 3. konnektor, állandó	3 3. konnektor, állandó	3 3. konnektor, állandó
	4 4. konnektor, állandó	4 4. konnektor, kapcsolható	4 4. konnektor, kapcsolható és szabályozható

Felhasználás

Így kezelheti a kézi adót:

LED Ellenőrző lámpa	LED	InScenio FM-Master 1	InScenio FM-Master 2	InScenio FM-Master 3
O kikapcsolás	a	a 1. konnektor bekapcsolása	a 1. konnektor bekapcsolása	a 1. konnektor bekapcsolása
I bekapcsolás	b	b 2. konnektor bekapcsolása	b 2. konnektor bekapcsolása	b 2. konnektor bekapcsolása
- + szabályozás	c	c nincs funkciója	c 4. konnektor bekapcsolása	c 4. konnektor bekapcsolása
	d	d nincs funkciója	d nincs funkciója	d 4. konnektor szabályozása

Zavarelhárítás

Zavar	Ok	Megoldás
A készülék nem reagál a kézi adó utasításaira	A készülék vedője nem fogja a kézi adó jeleit	Tanítsa be a kézi adót
	Zavar az adási körzetben	Változtasson pozíciót, gondoskodjon a jó rálátásról.
	A készülék vedője meghibásodott	Reklamáljon az OASE szerviznél.
	Az elem a kézi adóban lemerült (A kézi adó LED égője nem világít)	Cserélje ki az elemet
A biztosíték kiégett, mivel a szabályozható konnektorba erre nem alkalmas készülék került csatlakoztatásra (kizárólag InScenio FM-Master 1, 2, 3)		Cserélje ki a biztosítékot Kizárólag erre alkalmas készüléket csatlakoztasson a szabályozható konnektorhoz

Tisztítás és karbantartás



Figyelem! Veszélyes elektromos feszültség.

Lehetséges következmények: halálos vagy súlyos sérülések.

Óvintézkedések: Mielőtt megkezdené a készülék karbantartását, feszültségmentesítse azt és bekapcsolás ellen biztosítsa ki.

Készülék tisztítása

A készüléket száraz, puha és tiszta törlőkendővel tisztítsa. Maró hatású tisztítószer, vagy vegyszeroldatok használata tilos, mivel ezek megtámadják a burkolatot, vagy károsan befolyásolják a működőképességet.

Biztosíték cseréje (kizárólag InScenio FM-Master 3)

A készülék vezérlőelektronikáját egy érzékeny biztosíték védi. A biztosíték egy speciális biztosítéktartóban található (F, 11).

Amennyiben a cserét nem kívánja végrehajtani, kérjük forduljon szakkereskedőjéhez.

Igy cserélhet biztosítékot:

- Húzza ki az összes áramelosztóhoz csatlakoztatott készülék csatlakozóján.
- Feszültségmentesítse az áramelosztót.
- Tartsa szorosan a készüléket és a biztosítéktartót egy csavarhúzóval kissé lenyomva egy negyed fordulattal forgassa balra (bajonettzár).
- Vegye a biztosítékot, biztosítéktartóval együtt.
- Cserélje ki a biztosítékot.
Használjon 5 × 20 mm, 2 A –es biztosítékot.
- Csavarja vissza a biztosítéktartót.
- Ismét hozza létre a csatlakozásokat.

Cserélje ki az elemet

Igy cserélhet elemet a kézi adóban:

- A kézi adón (G, 4) a borítás (13) alsó részét tolja hátra.
- Cserélje ki az elemet (14).
Használjon V23 GA (12 V) típusú alkáli-mangán elemeket.
- Zárja vissza a borítást.
- Környezettudatosan ártalmatlanítsa az elemeket.

Megsemmisítés



Ne a háztartási hulladékkal együtt ártalmatlanítsa a készüléket! Ehhez az erre kijelölt visszavételi helyeket használja. Előtte a kábel levágásával tegye használhatatlanná a készüléket.

Elemek ártalmatlanítása

Az elemeket ne dobja ki a háztartási szemétkébe. A használt elemeket kizárólag az erre szolgáló visszavételi rendszeren keresztül ártalmatlanítsa.

Elemek ártalmatlanítása az Európai Unión belül

Az összes felhasználó kötelezettsége, hogy visszavigye az elemeket. A visszaszolgáltatás ingyenes.

Az elemeket vagy a város, község nyilvános visszavételi-újrahasznosító rendszerének adja át, vagy vigye vissza őket oda ahol vette.

Ezt a jelzést a károsanyag-tartalmú elemeken találja:

Pb = az elem ólmot tartalmaz

Cd = az elem kadmiumot tartalmaz

Hg = az elem higanyt tartalmaz

Li = az elem lítiumot tartalmaz



Witamy w OASE Living Water. Kupując **InScenio FM-Master**, dokonali Państwo dobrego wyboru.

Przed pierwszym uruchomieniem urządzenia należy uważnie przeczytać instrukcję użytkowania i zapoznać się z zasadą działania urządzenia. Wszelkie czynności z użyciem tego urządzenia należy wykonywać tylko według przedłożonej instrukcji.

Bezwzględnie przestrzegać przepisów bezpieczeństwa pracy w odniesieniu do prawidłowego i bezpiecznego użytkowania.

Instrukcję użytkowania należy przechowywać w bezpiecznym miejscu. W przypadku sprzedaży urządzenia nowemu właścicielowi należy przekazać również instrukcję użytkowania.

Zakres dostawy

A	Ilość	Opis
1	1	InScenio FM-Master; typ 1, 2 lub 3
2	1	Obudowa ochronna
3	1	Pręt do wbicia do ziemi
4	1	Pilot (zdalne sterowanie)
5	1	Wtyk dostrojenia

Zastosowanie zgodne z przeznaczeniem

InScenio FM-Master 1, 2, 3, zwany dalej „urządzeniem”, może być stosowany wyłącznie jako rozdzielacz dla odpowiednio do tego przeznaczonych produktów firmy OASE. Urządzenie może być stosowane przy temperaturze otoczenia od -5°C do +45°C.

Do urządzenia można podłączać tylko takie urządzenia i instalacje, które w przypadku zakłócenia działania w nadajniku lub odbiorniku nie powodują zagrożenia dla osób i rzeczy materialnych lub w przypadku których ryzyko to jest wyeliminowane przez odpowiednie środki bezpieczeństwa.

Urządzenia i instalacje o podwyższonym ryzyku wypadku nie mogą być włączane ani wyłączane za pomocą pilota.

Przepisy bezpieczeństwa

Niniejsze urządzenie zostało wyprodukowane **OASE** zgodnie z aktualnym stanem wiedzy technicznej i obowiązującymi przepisami bezpieczeństwa pracy. Pomimo tego urządzenie może stanowić zagrożenie dla osób i dóbr materialnych, jeżeli będzie użytkowane nieprawidłowo, niezgodnie z jego przeznaczeniem albo sprzecznie z przepisami bezpieczeństwa.

Z uwagi na ogólne bezpieczeństwo niedozwolone jest użytkowanie urządzenia przez dzieci i młodzież poniżej 16. roku życia, a także przez osoby, które nie są w stanie rozpoznać ewentualnych zagrożeń lub nie zapoznały się z niniejszą instrukcją użytkowania. Należy dopilnować, aby urządzeniem nie bawiły się dzieci.

Niebezpieczeństwa w wyniku kontaktu wody z prądem elektrycznym

- Woda w połączeniu z prądem elektrycznym w warunkach nieprzepisowo wykonanego podłączenia lub nieprawidłowej obsługi może prowadzić do ciężkich obrażeń ciała lub do śmierci poprzez porażenie prądem elektrycznym.
- Przed włożeniem rąk do wody należy zawsze odłączyć od napięcia wszystkie znajdujące się w wodzie urządzenia.

Instalacja elektryczna zgodna z przepisami

- Instalacje elektryczne muszą odpowiadać krajowym przepisom instalacyjnym i mogą być wykonywane tylko przez specjalistów elektryków.
- Specjalistą elektrykiem jest osoba, która w oparciu o swoje wykształcenie, wiedzę i doświadczenie jest zdolna i uprawniona do oceny oraz przeprowadzenia końcowego oddania do eksploatacji wykonanych prac. Do zadań specjalistów należy też określenie potencjalnych niebezpieczeństw i zapewnienia przestrzegania obowiązujących miejscowych oraz krajowych norm, przepisów i postanowień.
- W przypadku pytań i problemów należy zwrócić się do specjalisty elektryka.
- Przyłączenie urządzenia jest dozwolone tylko wtedy, jeśli dane elektryczne urządzenia i zasilania energią są zgodne. Dane urządzenia znajdują się na tabliczce znamionowej na urządzeniu lub opakowaniu bądź w niniejszej instrukcji.
- Urządzenie musi być zabezpieczone poprzez urządzenie ochronne prądowe, z prądem uszkodzeniowym wynoszącym maksymalnie 30 mA.
- Przedłużacze przewodów i rozdzielacze prądu (np. listwy z gniazdkami) muszą być przeznaczone do użytkowania na wolnym powietrzu (zabezpieczone przed rozpryskami wody).
- Połączenia wtykowe powinny być chronione przed wilgocią.

Bezpieczna eksploatacja

- Eksploatacja urządzenia jest dozwolona tylko z pokrywą ochronną. Dzięki temu przyłącza i wtyczki są zabezpieczone są przed i bryzgami wody (rodzaj zabezpieczenia IP X4).
- Urządzenie, przyłącza i wtyczki nie są wodoszczelne i nie mogą być położone, ani montowane w wodzie.
- W przypadku uszkodzonych przewodów lub uszkodzonej obudowy nie wolno użytkować urządzenia.
- Nie podnosić ani nie ciągnąć urządzenia za przewód elektryczny!
- Wszystkie przewody należy układać z odpowiednim zabezpieczeniem, aby uniknąć uszkodzeń i możliwości potknięcia.
- Nigdy nie należy otwierać obudowy urządzenia ani należących do niego elementów, jeśli nie jest to wyraźnie zalecane w instrukcji.
- Należy stosować tylko oryginalne dla tego urządzenia części zamienne i akcesoria.
- Nigdy nie dokonywać przeróbek technicznych urządzenia na własną rękę.
- Wszelkie prace naprawcze należy zlecać autoryzowanemu punktowi serwisowemu OASE.

Ustawienie

Ustawiania urządzenia:

- Zdjąć pokrywę ochronną urządzenia.
- Urządzenie należy ustawić poziomo, w zabezpieczonym przed działaniem wody suchym miejscu, co najmniej 2 m od brzegu (B, C).
- Pręt do wbicia w ziemię (3) wetknąć w dno na całą długość.
- Nałożyć urządzenie na pręt do wbicia w ziemię (umieścić pręt do wbicia w odpowiednim mocowaniu)
- Sprawdzić stabilność.

Instalacja elektryczna

Podłączenie zasilania:

- Gniazdko zasilania (6) nasunąć na wtyczkę urządzenia (7).
Podłączenie następuje z tyłu urządzenia (D).

Uruchomienie



Uwaga! Niebezpieczne napięcie elektryczne.

Możliwe skutki: śmierć lub ciężkie obrażenia.

Procedury zabezpieczające (B):

- Urządzenie może być używane tylko z pokrywą ochronną.
- Urządzenie musi być ustawione w bezpiecznej odległości, co najmniej 2 m od wody.

Dostroić pilota

Sprawdzić działanie pilota naciskając jeden z klawiszy. Lampka na pilocie musi się zaświecić. Można dostroić maksymalnie 10 nadajników. Zasięg wynosi w zależności od warunków terenowych maksymalnie 80 m. W przypadku zmniejszenia mocy nadajnika należy wymienić baterie w pilocie.

Przed uruchomieniem urządzenia należy dostroić odbiornik w urządzeniu do sygnału nadajnika w pilocie. W tym celu odbiornik musi być wyposażony w przycisk dostrajania.

Wykonać dostrojenie pilota w następujący sposób (D):

- Włożyć wtyk dostrojenia (5) w otwór (8) aż do oporu. Umożliwi to dotknięcie przycisku dostrajania.
- Przycisk dostrajania krótko wcisnąć prętem dostrojenia.
- Przytrzymać dowolny przycisk na pilocie wciśnięty przez co najmniej 3 sekundy.

W ten sposób odbiornik na pilocie zostanie dostrojony.

Kasowanie zapisanego pilota

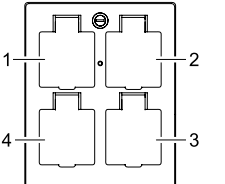
Wykasowanie pilota z urządzenia:

- Przycisk dostrajania w urządzeniu przytrzymać wciśnięty za pomocą wtyku dostrojenia (5) przez minimum 5 s. Wszystkie zapisane piloty są wykasowane.

Podłączyć urządzenia do rozdzielacza prądu

Podłączanie urządzeń OASE do rozdzielacza:

- W razie potrzeby zdjąć pokrywę ochronną z rozdzielacza.
- Wybrać odpowiednie gniazdo wtykowe na podstawie poniższej tabeli.
- Upewnić się, czy Państwa urządzenie OASE może zostać podłączone do tego gniazdka. W tym celu należy przeczytać instrukcję obsługi urządzenia, które ma zostać podłączone.
Zalecenie ogólne: Urządzenia, które są zasilane prądem przez transformator, nie mogą być podłączane do gniazdek z regulacją!
- Dokonać podłączenia.
- Należy bezwarunkowo stosować znajdujące się przy urządzeniu odciążenie naciągu (E, 9) dla kabla przyłączeniowego.
- Pokrywę ochronną nałożyć ponownie na urządzenie.

	InScenio FM-Master 1	InScenio FM-Master 2	InScenio FM-Master 3
	1 Gniazdko 1, przełączalne	1 Gniazdko 1, przełączalne	1 Gniazdko 1, przełączalne
	2 Gniazdko 2, przełączalne	2 Gniazdko 2, przełączalne	2 Gniazdko 2, przełączalne
	3 Gniazdko 3 stałe	3 Gniazdko 3 stałe	3 Gniazdko 3 stałe
	4 Gniazdko 4 stałe	4 Gniazdko 4, przełączalne	4 Gniazdko 4, przełączalne i z regulacją

Obsługa

Obsługa pilota:

Lampka kontrolna	Lampka kontrolna		InScenio FM-Master 1	InScenio FM-Master 2	InScenio FM-Master 3
O wyl. / I wł.	wył. / wł.		a Gniazdko 1 przełącz. / b Gniazdko 2 przełącz.	a Gniazdko 1 przełącz. / b Gniazdko 2 przełącz.	a Gniazdko 1 przełącz. / b Gniazdko 2 przełącz.
- +	regulacja (ściemnianie)		c brak funkcji / d brak funkcji	c Gniazdko 4 przełącz. / d brak funkcji	c Gniazdko 4 przełącz. / d Gniazdko 4 regulacja (ściemnianie)

Usuwanie usterek

Błąd	Przyczyna	Środki zaradcze
Urządzenie nie reaguje na polecenia pilota	Odbiornik w urządzeniu nie odbiera sygnału pilota	Dostroić pilota
	Zakłócenie transmisji radiowej	Zmienić miejsce, zadbać o to, aby na drodze nie znajdowały się żadne przeszkody, które mogą powodować zakłócenia
	Odbiornik w urządzeniu uszkodzony	Konieczny kontakt z serwisem OASE
	Zużyte baterie w pilocie (lampka pilota nie świeci się)	Wymienić baterie
	Zadziałał bezpiecznik czuły, ponieważ niewłaściwie urządzenie zostało podłączone do gniazdka z regulacją (tylko InScenio FM-Master 1, 2, 3)	Wymienić bezpiecznik Do gniazdek z regulacją należy podłączać tylko urządzenia przeznaczone do tego celu

Czyszczenie i konserwacja



Uwaga! Niebezpieczne napięcie elektryczne.

Możliwe skutki: śmierć lub ciężkie obrażenia.

Środki zabezpieczające: Przed rozpoczęciem prac należy odłączyć urządzenie od źródła napięcia i zabezpieczyć przed ponownym włączeniem.

Czyszczenie urządzenia

Urządzenie należy czyścić miękką, czystą i suchą szmatką. Nie wolno stosować żadnych agresywnych środków czyszczących ani rozpuszczalników chemicznych, ponieważ może to spowodować zniszczenie obudowy lub zakłócenie działania urządzenia.

Wymiana bezpiecznika (tylko InScenio FM-Master 3)

Elektroniczny układ sterujący urządzenia jest zabezpieczony bezpiecznikiem o wysokiej czułości. Bezpiecznik znajduje się w specjalnej podstawie bezpiecznika (F, 11).

Jeśli nie zamierzają Państwo dokonywać wymiany samodzielnie, należy zwrócić się do najbliższego sprzedawcy.

Wymiana bezpiecznika:

- Wyjąć z rozdzielacza wtyczki wszystkich podłączonych urządzeń.
- Odłączyć rozdzielacz od źródła napięcia.
- Przytrzymać urządzenie i obrócić podstawę bezpiecznika śrubokrętem o ćwierć obrotu w lewo pod lekkim naciskiem (zamknięcie bagnetowe).
- Wyjąć podstawę bezpiecznika wraz z bezpiecznikiem.
- Założyć nowy bezpiecznik.
- Stosować bezpiecznik czuły 5 × 20 mm, 2 A inercyjny.
- Ponownie wkręcić podstawę bezpiecznika.
- Dokonać podłączeń.

Wymienić baterie

Wymiana baterii w pilocie:

- Dolną część pokrywy (13) pilota (G, 4) wysunąć do tyłu.
- Wymienić baterie (14).
- Stosować baterie alkaliczno-manganowe typu V23 GA (12 V).
- Zamknąć pokrywę.
- Utylizacja baterii musi być przeprowadzana zgodnie z przepisami dotyczącymi ochrony środowiska.

Usuwanie odpadów



Urządzenie nie może być wyrzucane razem z odpadkami domowymi. Urządzenia należy utylizować tylko poprzez przewidziany do tego system zwrotów. Przed przystąpieniem do utylizacji należy odciąć przewód zasilający urządzenia.

Utylizacja baterii

Baterii nie zalicza się do odpadów domowych. Baterie należy utylizować tylko poprzez przewidziany do tego system zwrotów.

Utylizacja baterii w krajach Unii Europejskiej

Użytkownik jest ustawowo zobowiązany zwrócić zużyte baterie w sposób zgodny z przepisami. Zwrot jest darmowy. Baterie należy utylizować poprzez publiczny system zwrotów i recyklingu w mieście lub gminie użytkownika, bądź oddać je do sklepu, w którym zostały kupione.

Poniższe symbole znajdują się na bateriach zawierających substancje szkodliwe:

Pb = bateria zawiera ołów

Cd = bateria zawiera kadm

Hg = bateria zawiera rtęć

Li = bateria zawiera lit



Vítejte u OASE Living Water. Koupě tohoto výrobku **InScenio FM-Master** byla dobrou volbou.

Ještě před prvním použitím tohoto zařízení si pečlivě přečtete návod k použití a dobře se s vaším novým zařízením seznámte. Všechny práce s tímto zařízením směji být prováděny jen podle přiloženého návodu.

Bezpodmínečně dodržujte bezpečnostní pokyny pro správné a bezpečné používání.

Tento návod k použití pečlivě uschovejte. Při změni vlastníka předejte i návod k použití.

Rozsah dodávky

A	Počet	Popis
1	1	InScenio FM-Master; typ 1, 2 nebo 3
2	1	Ochranný kryt
3	1	Zapichovací kolík
4	1	Ruční vysílač
5	1	Ladící kolík

Použití v souladu s určeným účelem

InScenio FM-Master 1, 2, 3, dále nazývaná "Přístroj", se smi používat výhradně jako rozvaděč napájení elektrickým proudem pro odpovídající výrobky Oase. Přístroj smi být provozován při okolní teplotě od -5 °C do +45 °C.

Na přístroj je povoleno připojit pouze takové přístroje a zařízení, u kterých nehrozí porucha funkce vysílání nebo přijímač nepředstavuje nebezpečí pro osoby nebo předměty nebo u kterého toto riziko je zajištěno jiným bezpečnostním opatřením.

Přístroj a zařízení se zvýšeným rizikem nehod nesmí být zapnuto nebo vypnuto pomocí ručního vysílače.

Bezpečnostní pokyny

Firma **OASE** zkonstruovala tento přístroj podle aktuálního stavu techniky a podle stávajících bezpečnostních předpisů. Přesto může být tento přístroj zdrojem nebezpečí pro osoby a věcné hodnoty, pokud je používán nesprávně resp. v rozporu s určeným účelem nebo pokud nejsou dodržovány bezpečnostní předpisy.

Z bezpečnostních důvodů nesměji toto zařízení používat děti a osoby mladši 16 let, stejně tak i osoby, které nemohou rozeznat možná nebezpečí nebo nejsou seznámeny s tímto návodem k použití. Aby se zaručilo, že si děti nebudou hrát se zařízením, musí být pod dozorem.

Nebezpečí vznikající kombinací vody a elektrické energie

- Kombinace vody a elektrické energie může při připojení v rozporu s předpisy nebo nesprávné manipulaci vést k usmrcení nebo těžkým poraněním.
- Než sáhnete do vody, odpojte od napětí přístroje, které se nachází ve vodě.

Elektrická instalace podle předpisů

- Elektrické instalace musí odpovídat národním ustanovením a smi je provádět pouze kvalifikovaný elektrikář.
- Požadované práce posoudí a provede osoba Vámi pokládaná za kvalifikovaného elektrikáře, pokud je na základě svého odborného vzdělání, znalostí a zkušeností k těmto úkonům způsobilá a oprávněná. Práce odborníka zahrnuje také rozeznání možného nebezpečí a dodržování příslušných místních a národních norem, předpisů a ustanovení.
- S případnými otázkami a potížemi se obraťte na kvalifikovaného elektrikáře.
- Připojení přístroje je povoleno pouze tehdy, shodují-li se elektrické údaje přístroje s proudovým napájením. Údaje o přístroji jsou obsaženy na typovém štítku přístroje, na obalu nebo v tomto návodu.
- Přístroj musí být zajištěn pomocí ochranného zařízení chybného proudu s reakčním proudem maximálně 30 mA.
- Prodlužovací vedení a elektrický rozvaděč (např. zásuvkový systém) musí být určeny k užití ve venkovním prostředí (odstřikující voda).
- Chraňte zásuvkové spojení před vlhkostí.

Bezpečný provoz

- Provoz přístroje je povolen pouze s ochranným krytem. Tímto jsou přípojky a zásuvky chráněny před deštěm a stříkající vodou (druh ochrany IP X4).
- Přístroj, přípojky a zásuvka nejsou zástrčky nejsou vodotěsné a nesmí být instalovány resp. montovány ve vodě.
- Při vadném elektrickém vedení nebo poškozeném krytu nesmí být přístroj provozován.
- Nenoste nebo netahejte přístroj za přívodní vedení!
- Natáhněte všechna vedení chráněná tak, aby nedošlo k jejich poškození a nikdo nemohl být zraněn.
- Neotvírejte nikdy kryt zařízení nebo příslušné díly, pokud to není vysloveně uvedeno v návodu.
- Používejte pro přístroj pouze originální náhradní díly a příslušenství.
- Nikdy neprovádějte technické změny na přístroji.
- Nechte opravy provádět jen autorizovanými zákaznickými servisními společnostmi OASE.

Instalace

Takto nainstalujete přístroj:

- Vyjměte z přístroje ochranný kryt.
- Přístroj instalujte vodorovně a vodotěsně na suchém místě, ve vzdálenosti minimálně 2 m od okraje jezírka (B, C).
- Zapichovací kolík (3) zasuňte v celé délce do země.
- Přístroj nasadte na zapichovací kolík (umístěte zapichovací kolík do odpovídajícího upevnění).
- Zkontrolujte stabilitu.

Elektrická instalace

Takto zajistíte přívod proudů:

- Spojte zásuvku přívodu proudů (6) s vidlicí přístroje (7). Připojení se provádí na zadní straně přístroje (D).

Uvedení do provozu



Pozor! Nebezpečné elektrické napětí.

Možné následky: smrt nebo těžká zranění.

Ochranná opatření (B):

- Přístroj provozujte pouze s ochranným krytem.
- Přístroj musí být instalován v bezpečnostní vzdálenosti minimálně 2 m od vody.

Naučit ruční ovladač

Zkontrolujte funkci ručního vysílače tak, že stisknete některé tlačítko. Dioda LED musí na ručním vysílači svítit. Můžete naladit až 10 vysílačů. Dosah je podle terénu až 80 metrů. Při snížení vysílacího výkonu se musí vyměnit baterie přístroje.

Před uvedením přístroje do provozu musíte naladit přijímač v přístroji na vysílaný signál ručního ovladače. K tomu je přijímač vybaven tlačítkem pro ladení.

Takto můžete naladit ruční ovladač (D):

- Ladicí kolík (5) zasuňte do otvoru (8), dokud nepocítíte odpor. Dosáhli jste tlačítka pro ladení.
- Stiskněte krátce tlačítko pro ladení ladicím kolíkem.
- Stiskněte a podržte po dobu alespoň 3 sekund libovolné tlačítko na ručním ovladači.

Takto se přijímač naladí na ruční ovladač.

Smazat uložené ruční vysílače

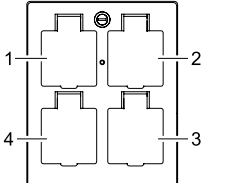
Takto vymažete ruční vysílače z přístroje:

- Na přístroji stiskněte a podržte ladicím kolíkem (5) tlačítko pro ladení po dobu alespoň 5 s. Veškeré ruční vysílače jsou vymazány.

Přístroj připojte na rozváděč napájení elektrickým proudem

Takto připojte přístroj OASE na rozváděč pro napájení proudem:

- Popřípadě vyjměte ochranný kryt z rozváděče napájení elektrickým proudem.
- Zvolte vhodnou zásuvku dle následující tabulky.
- Ujistěte se, že Váš přístroj OASE je napojen na tuto zásuvku. Přečtěte si návod k obsluze připojeného přístroje.
V zásadě platí: Přístroje, které jsou napájeny prostřednictvím trať, nesmí být provozovány se stmívatelnou zásuvkou!
- Zajistěte přípojku.
- Bezpodmínečně použijte existující odlehčení od tahu na přístroji (E, 9) pro přípojovací kabel.
- Ochranný kryt opět nasadte na přístroj.

	InScenio FM-Master 1	InScenio FM-Master 2	InScenio FM-Master 3
	1 Zásuvka 1, spínatelná	1 Zásuvka 1, spínatelná	1 Zásuvka 1, spínatelná
	2 Zásuvka 2, spínatelná	2 Zásuvka 2, spínatelná	2 Zásuvka 2, spínatelná
	3 Zásuvka 3, trvalá	3 Zásuvka 3, trvalá	3 Zásuvka 3, trvalá
	4 Zásuvka 4, trvalá	4 Zásuvka 4, spínatelná	4 Zásuvka 4, spínatelná a stmívatelná

Obsluha

Takto ovládejte ruční vysílač:

LED Kontrolní dioda žárovka	LED	InScenio FM-Master 1	InScenio FM-Master 2	InScenio FM-Master 3
O vypnutí	a	a Zapnutí zásuvky 1	a Zapnutí zásuvky 1	a Zapnutí zásuvky 1
I zapnutí	b	b Zapnutí zásuvky 2	b Zapnutí zásuvky 2	b Zapnutí zásuvky 2
- + stmívání	c	c bez funkce	c Zapnutí zásuvky 4	c Zapnutí zásuvky 4
	d	d bez funkce	d bez funkce	d Stmívání zásuvky 4

Odstraňování poruch

Porucha	Příčina	Odstranění
Přístroj nereaguje na přístroje z ručního vysílače.	Přijímač v přístroji nepřijímá nic z ručního vysílače	Naučit ruční ovladač
	Rádiová trasa má poruchu	Změňte stanoviště, dbejte na volné zorné pole
	Vadný přijímač v přístroji	Je nutná konzultace se servisem OASE
	Baterie v ručním vysílači jsou vybité (Dioda LED na ručním vysílači nesvítí)	Vyměňte baterie
	Jenné pojistky se spustí, protože byl připojen nevhodný přístroj na stmívatelné zásuvce (pouze InScenio FM-Master 1, 2, 3)	Vyměňte pojistky Připojte ke stmívatelné zásuvce pouze vhodné přístroje

Čištění a údržba



Pozor! Nebezpečné elektrické napětí.

Možné následky: smrt nebo těžká zranění.

Ochranná opatření: Než začnete s přístrojem pracovat, zapněte jej bez prnutí a zajistěte před opětovným zapnutím.

Vyčistit přístroj

Čistěte přístroj měkkým, čistým a suchým hadříkem. V žádném případě nepoužívejte agresivní čisticí prostředky nebo chemické roztoky, může se tím narušit kryt nebo omezit funkčnost.

Vyměňte pojistky (pouze InScenio FM-Master 3)

Řídicí elektronika přístroje je zajištěna jemnou pojistkou. Pojistka se nachází ve speciálním držáku na pojistky (F, 11).

Neměli byste sami provádět výměnu, obraťte se prosím na Vašeho odborného prodejce.

Takto vyměníte pojistky:

- Vyměňte veškeré zástrčky z připojených přístrojů na rozváděči pro napájení proudem.
- Rozváděč pro napájení proudem zapněte bez prnutí.
- Přidržte přístroj a držák pojistky šroubovákem lehkým tlakem otočte o čtvrt kruhu doleva (bajonetový uzávěr).
- Vyměňte držák pojistky s pojistkami.
- Vyměňte pojistky.
Použijte jemnou pojistku 5 × 20 mm, 2 A setrvačná.
- Opět přišroubujte držák pojistky.
- Nasaďte opět přípojku.

Vyměňte baterie

Takto vyměníte baterie v ručním vysílači:

- Na ručním vysílači (G, 4) odsuňte spodní část krytu (13).
- Vyměňte baterie (14).
Použijte alkalické manganové baterie typu V23 GA (12 V).
- Opět zavřete kryt.
- Baterie zlikvidujte šetrně k životnímu prostředí.

Likvidace



Toto zařízení nemůže být zlikvidováno společně s komunálním odpadem! Využijte k tomu prosím určený systém odběru. Předtím zbavte zařízení nepotřebných kabelů.

Likvidace baterií

Baterie nepatří do domovního odpadu. Použité baterie likvidujte pouze v rámci sběrného systému k tomu určeného.

Likvidace baterií v rámci Evropského společenství

Jako spotřebitelé jste ze zákona povinni spotřebované baterie odevzdat zpět. Vracení je bezplatné.

Baterie odevzdejte buďto prostřednictvím veřejného odběrního a recyklačního systému ve vašem městě nebo obci, nebo baterie odevzdejte tam, kde jste je zakoupili.

Na bateriích obsahujících škodliviny najdete tato označení:

Pb = baterie obsahuje olovo

Cd = baterie obsahuje kadmium

Hg = baterie obsahuje rtuť

Li = baterie obsahuje lithium



Víta Vás OASE Living Water. S kúpou **InScenio FM-Master** ste urobili dobré rozhodnutie.

Pred prvým použitím prístroja si starostlivo prečítajte návod na použitie a oboznámte sa s prístrojom. Všetky práce s týmto prístrojom sa smú vykonávať len podľa predloženého návodu.

Bezpodmienečne dodržiavajte bezpečnostné pokyny pre správne a bezpečné používanie.

Tento návod na použitie starostlivo uschovajte. Pri zmene vlastníka, prosím odovzdajte ďalej aj návod na použitie.

Rozsah dodávky

A	Počet	Popis
1	1	InScenio FM-Master; typ 1, 2 alebo 3
2	1	Ochranný kryt
3	1	Zapichovací kolík
4	1	Ručný vysieláč
5	1	Nastavovací kolík

Použitie v súlade s určeným účelom

InScenio FM-Master 1, 2, 3, ďalej len "prístroj", sa smie používať výlučne ako napájací rozdeľovač pre príslušné vhodné výrobky spol. Oase. Prístroj sa smie používať pri teplote prostredia od -5°C do $+45^{\circ}\text{C}$.

Na prístroj sa smú pripojiť len také prístroje a zariadenia, pri ktorých porucha funkcie vo vysielací alebo prijímači nepredstavuje žiadne nebezpečenstvo pre osoby alebo materiálne hodnoty alebo u ktorých je takéto riziko kryté bezpečnostnými opatreniami.

Prístroje a zariadenia so zvýšeným rizikom nehody sa smú zapínať alebo vypínať len prostredníctvom ručného vypínača.

Bezpečnostné pokyny

Firma **OASE** skonštruovala tento prístroj podľa aktuálneho stavu techniky a podľa jestvujúcich bezpečnostných predpisov. Aj napriek tomu môže tento prístroj byť zdrojom nebezpečenstva pre osoby a vecné hodnoty, pokiaľ je používaný nesprávne resp. v rozpore s určeným účelom alebo pokiaľ nie sú dodržiavané bezpečnostné predpisy.

Z bezpečnostných dôvodov nesmú tento prístroj používať deti a mladiství, mladší ako 16 rokov, osoby, ktoré nie sú schopné rozpoznať možné nebezpečenstvo, alebo sa neoboznámili s týmto návodom na použitie. Deti musia byť pod dozorom, aby bolo zabezpečené, že sa s prístrojom nebudú hrať.

Nebezpečenstvo hroziace z kombinácie vody a elektriny

- Kombinácia vody a elektrickej energie môže pri pripojení v rozpore s predpismi alebo nesprávnej manipulácii viesť k usmrteniu alebo ťažkým poraneniam.
- Skôr, ako siahnete do vody, vždy odpojte od prívodu napätia všetky prístroje, ktoré sa nachádzajú vo vode.

Elektrická inštalácia podľa predpisov

- Elektrické inštalácie musia zodpovedať národným predpisom o zriaďovateľoch inštalácie a môže ich vykonávať iba kvalifikovaný elektrikár.
- Za kvalifikovaného elektrikára sa považuje osoba, ktorá je na základe svojho odborného vzdelania, znalostí a skúsenosti schopná a oprávnená posudzovať a vykonávať zadané činnosti. Činnosti kvalifikovaného pracovníka zahŕňajú tiež znalosti možných nebezpečenstiev a rešpektovanie regionálnych a národných noriem, predpisov a nariadení.
- Pri otázkach a problémoch sa obráťte na kvalifikovaného elektrikára.
- Pripojenie prístroja je povolené iba vtedy, ak sa zhodujú elektrické údaje prístroja a napájania elektrickým prúdom. Údaje o prístroji sa nachádzajú na výrobnom štítku prístroja, na obale, alebo v tomto návode na obsluhu.
- Prístroj musí byť zabezpečený ochranným zariadením proti chybnému prúdu s s nameraným chybným prúdom, ktorý nie je väčší než 30 mA.
- Predlžovacie rozvody a rozdeľovač prúdu (napr. lišty so zásuvkami) musia byť vhodné na používanie v interiéri (chránené pred striekajúcou vodou).
- Chránite zástrčkové spoje pred vlhkosťou.

Bezpečná prevádzka

- Prevádzka prístroja je dovoľená len s ochranným krytom. Ten chráni pripojenia a konektory pred dažďom a kontaktom s vodou (spôsob ochrany IP X4).
- Prístroj, pripojenia a zástrčky nie sú vodotesné a nesmú sa ukladať, príp. montovať do vody.
- Prístroj sa nesmie spúšťať, ak je poškodené vedenie alebo vonkajšie puzdro.
- Nenoste alebo neťahajte prístroj za pripojné vedenie!
- Ukladajte všetky potrubia s príslušnou ochranou, aby sa dali vylúčiť všetky možnosti poškodenia, a aby cez ne nemohol nikto spadnúť.
- Nikdy neotvárajte teleso prístroja alebo príslušné diely, ak nie ste k tejto činnosti vyzvaní návodom na obsluhu.
- Používajte iba originálne náhradné diely a príslušenstvo pre zariadenie.
- Nikdy nevykonávajte technické zmeny na prístroji.
- Nechajte opravy vykonávať len autorizovanými miestami zákazníckeho servisu OASE.

Inštalácia

Prístroj osadte takto:

- Odoberte z prístroja ochranný kryt.
- Postavte prístroj vodorovne a tak, aby bol chránený pred vodou, na suchom mieste, min. 2 m od okraja vodnej nádrže (B, C).
- Zastrčte zapichovací kolík (3) celou dĺžkou do zeme.
- Nasadte prístroj na zapichovací kolík kolík (zapichovací kolík umiestnite do príslušného uloženia).
- Skontrolujte stabilitu.

Elektrická inštalácia

Prívod el. prúdu vytvoríte nasledovne:

- Nasuňte zásuvku prívodu el. prúdu (6) na zástrčku prístroja (7).
Pripojenie prebehne zo zadnej strany prístroja (D).

Uvedenie do prevádzky



Pozor! Nebezpečné elektrické napätie.

Možné následky: Smrť alebo ťažké zranenia.

Bezpečnostné opatrenia (B):

- Prístroj prevádzkujte len s ochranným krytom.
- Prístroj sa musí postaviť v bezpečnostnej vzdialenosti min. 2 m od vody.

Naladte ručný vysielateľ

Skontrolujte funkciu ručného vysielateľa tak, že stlačíte tlačidlo. Kontrolka na ručnom vysieláči sa musí rozsvietiť. Môžete vykonať naučenie až 10 vysieláčov. Dosah je podľa terénu až do 80 m. Pri poklesoch vysielacieho výkonu sa musí vymeniť batéria.

Pred uvedením prístroja do prevádzky musíte najprv zosúladiť prijímač na prístroji s vysielacím signálom ručného vysielateľa. K tomu je prijímač vybavený nastavovacím tlačidlom.

Ručný vysielateľ nastavíte takto (D):

- Vsuňte nastavovací kolík (5) do otvoru (8) až kým nebudete cítiť odpor. Dosiahli ste nastavovacie tlačidlo.
- Nastavovacím kolíkom krátko stlačte nastavovacie tlačidlo.
- Min. 3 sekundy podržte stlačené ľubovoľné tlačidlo na ručnom vysieláči.

Tým je prijímač nastavený na ručný vysielateľ.

Vymazanie uloženého ručného vysielateľa

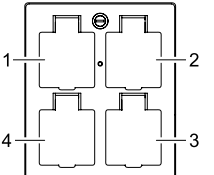
Ručný vysielateľ vymažete z prístroja nasledovne:

- Prostredníctvom nastavovacieho kolíka pridržte nastavovacie tlačidlo na prístroji stlačené min. 5 sekúnd. Všetky uložené ručné vysieláče sú vymazané.

Pripojenie prístrojov na napájací rozdeľovač

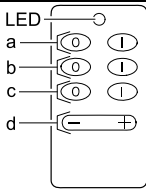
Vaše prístroje OASE pripojíte na napájací rozdeľovač takto:

- Prípadne odoberte ochranný kryt z napájacieho rozdeľovača.
- Zvoľte vhodnú zásuvku na základe nasledujúcej tabuľky.
- Uistite sa, či sa váš prístroj OASE smie do tejto zásuvky pripojiť. K tomu si prečítajte návod na použitie prístroja, ktorý sa má pripojiť.
- Zásadne platí: Prístroje, ktoré sa napájajú el. prúdom cez transformátor, sa nesmú pripojiť na zásuvku s regulovaním prívodu prúdu!
- Vytvorte pripojenie.
- Bezpodmienečne použite odľahčenie od ťahu (E, 9) na prístroji pre pripojovací kábel.
- Znovu nasadte ochranný kryt na prístroj.

	InScenio FM-Master 1	InScenio FM-Master 2	InScenio FM-Master 3
	1 Zásuvka 1, s vypínačom	1 Zásuvka 1, s vypínačom	1 Zásuvka 1, s vypínačom
	2 Zásuvka 2, s vypínačom	2 Zásuvka 2, s vypínačom	2 Zásuvka 2, s vypínačom
	3 Zásuvka 3, s vypínačom	3 Zásuvka 3, s vypínačom	3 Zásuvka 3, s vypínačom
	4 Zásuvka 4, stála	4 Zásuvka 4, s vypínačom	4 Zásuvka 4, s vypínačom a s regulovaním prívodu prúdu

Obsluha

Ručný vysielateľ sa obsluhuje nasledovne:

Kontrolka LED	Kontrolka LED		InScenio FM-Master 1	InScenio FM-Master 2	InScenio FM-Master 3
O vypnúť			a Zásuvka 1, zapnúť	a Zásuvka 1, zapnúť	a Zásuvka 1, zapnúť
I zapnúť			b Zásuvka 2, zapnúť	b Zásuvka 2, zapnúť	b Zásuvka 2, zapnúť
- + regulovať prívod el. prúdu			c bez funkcie	c Zásuvka 4, zapnúť	c Zásuvka 4, zapnúť
		d bez funkcie	d bez funkcie	d Zásuvka 4, regulovať prívod el. prúdu	

Odstránenie porúch

Porucha	Príčina	Odstránenie
Prístroj nereaguje na povel z ručného vysielča	Prijímač na prístroji neprijíma signály z ručného vysielča	Naladte ručný vysielč
	Rádiová trasa má poruchu	Zmeňte stanovisko, postarajte sa o voľnú viditeľnosť
	Prijímač na prístroji je chybný	Je treba kontaktovať servisné pracovisko spoločnosti OASE
	Batéria ručnom vysielči je vybitá (kontrolka na ručnom vysielči nesvieti)	Vymeňte batériu
	Jemná poisťka vypla, lebo na zásuvku s regulovaním prúdu bol pripojený nevhodný prístroj (len InScenio FM-Master 1, 2, 3)	Vymeňte poisťku Na zásuvku s regulovaním prúdu pripájajte len vhodné prístroje

Čistenie a údržba



Pozor! Nebezpečné elektrické napätie.

Možné následky: Smrť alebo ťažké zranenia.

Ochranné opatrenia: Skôr než začnete s prácami na prístroji, vypnite prívod el. prúdu a zabezpečte ho proti opätovnému zapnutiu.

Vyčistenie prístroja

Prístroj čistite s mäkkou, čistou a suchou utierkou. V žiadnom prípade nepoužívajte agresívne čistiace prostriedky alebo chemické rozpúšťadlá, lebo tieto pôsobia na puzdro prístroja agresívne alebo by mohli ovplyvniť funkciu prístroja.

Výmena poistky (len InScenio FM-Master 3)

Riadiaca elektronika prístroja je istená jemnou poistkou. Poistka sa nachádza v špeciálnom držiaku poistky (F, 11).

Ak by ste nemali urobiť výmenu sami, obráťte sa na vášho odborného predajcu.

Poistku vymeníte takto:

- vyťahnite zástrčky všetkých prístrojov, ktoré sú na napájací rozdeľovač pripojené.
- Uveďte napájací rozdeľovač do beznapätového stavu.
- Pridržiňte prístroj a otočte držiak poistky skrutkovačom s ľahkým prítlakom o štvrtinu otáčky smerom doľava (bajonetový uzáver).
- Odoberte držiak poistky s poistkou.
- Vymeňte poistku.
Použite jemnú poistku 5 × 20 mm, 2 A.
- Držiak poistky znovu nakrúťte.
- Obnovte pripojenia.

Vymeňte batériu

Batériu v ručnom vysielacom vymeníte takto:

- Na ručnom vysielacom (G, 4) zasunite smerom dozadu spodnú časť krytu (13).
- Vymeňte batériu (14).
Použite alkalickú mangánovú batériu typu V23 GA (12 V).
- Kryt zase zatvorte.
- Batériu zlikvidujte spôsobom, neškodným pre životné prostredie.

Likvidácia



Tento prístroj sa nesmie likvidovať spolu s domovým odpadom. Na likvidáciu využite k tomu určený systém odovzdávania. Pred odovzdaním znefunkčnite prístroj prerazením kábla.

Likvidácia batérií

Batérie nepatria do domového odpadu. Opatrované batérie likvidujte len prostredníctvom špecializovaných zberných.

Likvidácia batérií v Európskej únii

Ako spotrebiteľ ste zo zákona povinný odovzdať opotrebované batérie. Odovzdanie je bezodplatné.

Batérie likvidujte buď prostredníctvom špecializovaných zberných a recyklačných systémov vo vašej obci alebo ich odovzdajte na predajnom mieste.

Tieto znaky nájdete na batériách s obsahom škodlivých látok:

Pb = batéria obsahuje olovo

Cd = batéria obsahuje kadmium

Hg = batéria obsahuje ortuť

Li = batéria obsahuje lítium



Dobrodošli pri podjetju OASE Living Water. Z nakupom tega izdelka **InScenio FM-Master** ste dobro izbrali. Pred prvo uporabo natančno preberite navodila za uporabo naprave in dobro spoznajte napravo. Vsaka dela z napravo se lahko izvajajo izključno po navodilih za uporabo.

Obvezno upoštevajte varnostna navodila za varno in pravilno uporabo.

Navodila za uporabo skrbno shranite. V primeru menjave lastnika priložite napravi tudi navodila za uporabo.

Vsebina pošiljke

A	Število	Opis
1	1	InScenio FM-Master; Tip 1, 2 ali 3
2	1	Zaščitni pokrov
3	1	Klin za tla
4	1	Ročni oddajnik
5	1	Nastavek

Pravilna uporaba

InScenio FM-Master 1, 2, 3, v nadaljevanju imenovana "Naprava", se sme uporabljati izključno kot delilnik za napajanje z elektriko za ustrezne Oase-izdelke. Naprava se sme uporabljati pri temperaturi v okolju od -5°C do $+45^{\circ}\text{C}$.

Na napravo smete priključiti samo takšne naprave in instalacije, pri katerih okvara v delovanju oddajnika ali sprejemnika ne predstavlja nobene nevarnosti za osebe ali predmete ali pri katerih je to tveganje odkrito preko drugih varnostnih ukrepov.

Naprav in instalacij s povečanim tveganjem za nesrečo ne smete vklopiti ali izklopiti s pomočjo ročnih oddajnikov.

Varnostna navodila

Podjetje **OASE** je to napravo izdelalo v skladu z veljavnimi tehničnimi standardi in varnostnimi navodili. Kljub temu pri nepravilni uporabi oziroma uporabi v nedovoljene namene, kot določeno, ali neupoštevanju varnostnih navodil obstajajo v zvezi s to napravo morebitne nevarnosti za ljudi in stvari.

Za varnost ni dovoljeno, da napravo uporabljajo otroci in mladostniki, mlajši od 16 let, ter osebe, ki ne znajo in niso zmožne prepoznati morebitnih nevarnosti, oz. osebe, ki niso prebrale pričujočih navodil. Otroke morate nadzorovati, da se prepričate, da se ne igrajo z napravo.

Nevarnosti, ki jih predstavlja kombinacija vode skupaj z elektriko

- V primeru nepravilnega priključka in nestrokovne uporabe predstavlja voda skupaj z elektriko smrtno nevarnost in nevarnost resnih poškodb zaradi udara.
- Preden sežete v vodo, vedno preklopite vse naprave brez napetosti, ki se nahajajo v vodi.

Pravilna električna namestitvev

- Električne instalacije morajo ustrezati nacionalnim graditeljskim določilom in jih sme prevzeti samo strokovnjak za elektriko.
- Oseba velja za strokovnjaka za elektriko, ko je kvalificiran zaradi svoje strokovne izobrazbe, znanja in izkušenj in je upravičen, da poveri in presodi delo in ga izvede. Delo strokovnjaka zajema tudi spoznavanje možnih nevarnosti in opazovanje zadevnih regionalnih in nacionalnih norm, predpisov in določil.
- Če imate kakršnakoli vprašanja in probleme, se obrnite na strokovnjaka.
- Priključitev naprave je dovoljena samo, ko se električni podatki naprave in priključek ujemajo. Podatke o napravi najdete na tipski tablici na napravi, na embalaži, ali v teh navodilih.
- Napravo morate zavarovati z varovalno napravo za okvarni tok z odmero okvarnega toka maksimalno 30 mA.
- Podaljšek napeljave in električni delilnik (npr. vtičnica) morata biti primerna za uporabo na prostem (zaščitena pred škropljenjem).
- Povezave z vtičem zavarujte pred vlago.

Varna uporaba

- Obratovanje naprave je dovoljeno samo z zaščitnim pokrovom. S tem so priključki in vtiči zaščiteni pred dežjem in škropljenjem (način zaščite IP X4).
- Naprava, priključki in vtič niso vodoodporni in jih ne smete položiti oziroma montirati v vodo.
- Naprave s poškodovano električno napeljavo ali poškodovanim ohišjem ni dovoljeno uporabljati.
- Naprave ni dovoljeno prenašati ali je vleči za omrežni priključni kabel.
- Vse napeljave zaščitite pri polaganju, da so poškodbe izključene in da nihče ne more pasti čez napeljavo.
- Nikoli ne odprite ohišja naprave ali pripadajočih delov, če tega izrecno ne zasledite v navodilih.
- Uporabljajte le originalne nadomestne dele in opremo.
- Naprave v nobenem primeru ni dovoljeno tehnično spreminjati.
- Popravila lahko izvajajo le pooblaščenca OASE servisna služba.

Postavitev

Tako namestite napravo:

- Zaščitni pokrov vzamete iz naprave.
- Napravo namestite vodoravno in jo zaščitite pred vodo, na suho mesto, oddaljeno vsaj 2 m od roba ribnika (B, C).
- Klin za tla (3) po celotni dolžini vtaknete v tla.
- Napravo postavite na klin za tla (klin za tla postavite v ustrezen položaj).
- Preverite stabilnost.

Električna inštalacija

Tako pripravite napajanje z elektriko:

- Doze s priključki na elektriko (6) porinete iz vtiča v napravi (7). Priključek sledi na zadnji strani naprave (D).

Zagon



Pozor! Nevarna električna napetost.

Možne posledice: smrt ali hude telesne poškodbe.

Zaščitni ukrepi (B):

- Napravo poganjajte samo z zaščitnim pokrovom.
- Naprava mora biti postavljena z varnostno razdaljo najmanj 2 m od vode.

Programirajte »teach-in« ročni oddajnik.

Preverite delovanje ročnega oddajnika, s tem da pritisnete na katerokoli tipko. LED na ročnem oddajniku se mora prižgati. Priučite lahko do 10 oddajnikov. Akcijski radij glede na terenu do 80 m. Pri popuščanju moči oddajanja zamenjajte baterije v ročnem oddajniku.

Preden napravo prevzamete v obratovanje, morate sprejemnik uglasiti na oddajni signal ročnega oddajnika. Zato je sprejemnik opremljen s priučeno tipko.

Tako se priučite ročnega oddajnika (D):

- Priučeni nastavek (5) vstavite v odprtino (8), dokler ne čutite upora. Dosegli ste priučeno tipko.
- Na kratko pritisnite na priučeno tipko s priučenim nastavkom.
- Poljubno tipko na ročnem oddajniku držite najmanj 3 s.

S tem je sprejemnik kvalificiran za ročni oddajnik.

Akumuliran ročni oddajnik ugasnete.

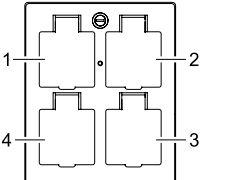
Tako ugasnete ročni oddajnik na napravi:

- Priučeno tipko na napravi pritisnete minimalno 5 sekund s pomočjo priučene nastavka (5). Vsi akumulirani ročni oddajniki so ugasnjeni.

Napravo priključite na delilnik za napajanje z elektriko.

Tako priključite vašo OASE-napravo v delilnik za napajanje z elektriko:

- V primeru da snamete zaščitni pokrov iz delilnika za napajanje z elektriko.
- Primerno vtičnico izberete s pomočjo naslednje tabele.
- Prepričajte se, ali smete vašo OASE-napravo priključiti v to vtičnico. V ta namen preberite navodila za uporabo, ki so priložena k napravi.
- Načelno velja: Naprave, ki se oskrbujejo z elektriko preko Trafo postaje, ne smejo biti priključene v senčno vtičnico!
- Priključek pripravite.
- Nujno uporabljajte na napravi razpoložljiv razbremenitveni poteg (E, 9) za priključni kabel.
- Zaščitni pokrov ponovno položite v napravo.

	InScenio FM-Master 1	InScenio FM-Master 2	InScenio FM-Master 3
	1 Vtičnica 1, se preklaplja	1 Vtičnica 1, se preklaplja	1 Vtičnica 1, se preklaplja
	2 Vtičnica 2, se preklaplja	2 Vtičnica 2, se preklaplja	2 Vtičnica 2, se preklaplja
	3 Vtičnica 3, permanentna	3 Vtičnica 3, permanentna	3 Vtičnica 3, permanentna
	4 Vtičnica 4, permanentna	4 Vtičnica 4, se preklaplja	4 Vtičnica 4, se preklaplja in je senčna

Upravljanje

Tako upravljate z ročnim oddajnikom:

LED Kontrolna lučka	LED	InScenio FM-Master 1	InScenio FM-Master 2	InScenio FM-Master 3
○ izklopite	a	a Vtičnico 1 priklopite	a Vtičnico 1 priklopite	a Vtičnico 1 priklopite
⊓ vklopite	b	b Vtičnico 2 priklopite	b Vtičnico 2 priklopite	b Vtičnico 2 priklopite
- + senčite	c	c brez funkcije	c Vtičnico 4 priklopite	c Vtičnico 4 priklopite
	d	d brez funkcije	d brez funkcije	d Vtičnico 4 senčite

Odprava težav in motenj

Motnja	Vzrok	Rešitev
Naprava ne reagira na ukaze ročnega oddajnika	Sprejemnik v napravi ne sprejema ročnega oddajnika	Programirajte »teach-in« ročni oddajnik.
	Moten je prenos radijskih signalov	Zamenjajte stojišče, da poskrbite za prost pogled
	Sprejemnik v napravi poškodovan	Potreben posvet z OASE-Servisom
	Baterija v ročnem oddajniku izrabljena (LED v ročnem oddajniku ne sveti)	Baterijo zamenjajte
	Precizno varovalko sprostite, medtem ko neustrezno napravo priključite v senčno vtičnico (samo InScenio FM-Master 1, 2, 3)	Zamenjajte varovalko Samo ustrezno napravo priključite v senčno vtičnico

Čiščenje in vzdrževanje



Pozor! Nevarna električna napetost.

Možne posledice: smrt ali hude telesne poškodbe.

Zaščitni ukrepi: Napravo brez napetosti odklopite in jo pred ponovnim vklopom zavarujte, preden začnete z deli na napravi.

Očistiti napravo

Očistite napravo z mehko, čisto in suho krpo. Nikakor ne uporabljajte agresivnih čistil ali kemičnih raztopin, ker se s tem načne ohišje ali je lahko okrnjeno delovanje naprave.

Zamenjajte varovalko (samo InScenio FM-Master 3)

Krmilna elektronika naprave je zavarovana preko precizne varovalke. Varovalka se nahaja v posebnem držalu varovalke (F, 11).

Če nočete sami zamenjati varovalke, se prosim obrnite na vašega prodajalca.

Tako zamenjate varovalko:

- Potegnite iz vtičov vse na delilnik za napajanje z elektriko priključene naprave.
- Delilnik za napajanje z elektriko brez napetosti priključite.
- Napravo fiksirajte in potem držalo varovalke z izvijačem zavrtite z lahkim stiskom četrtingskega obrata v levo (bajonetno zapiralo).
- Držalo varovalke z varovalko vzamete ven.
- Zamenjate varovalko.
- Uporabite precizno počasno varovalko 5 × 20 mm, 2 A.
- Držalo varovalke ponovno navijte.
- Priključke ponovno pripravite.

Baterijo zamenjajte

Tako zamenjate baterijo v ročnem oddajniku:

- V ročnem oddajniku (G, 4) odmaknete spodnji del pokrova (13).
- Baterijo (14) zamenjajte.
- Uporabljajte alkalno-manganovo-baterijo tipa V23 GA (12 V).
- Ponovno zaprete pokrov.
- Baterije odstranite okolju primerno.

Odlaganje odpadkov



Te naprave ne smete odložiti kot gospodinjski odpadki! Uporabite zato predviden sistem za prevzem. To napravo naredite predtem neuporabno tako, da odrežete kabel.

Odlaganje baterij

Baterije ne spadajo v gospodinjske odpadke. Odložite porabljene baterije samo v zato predviden sistem prevzema.

Odlaganje baterij znotraj Evropske skupnosti

Kot uporabnik se zakonsko obvezujete, da porabljene baterije vrnete. Vračilo je brezplačno.

Odlagajte baterije bodisi v javni prevzemni in reciklirni sistem v vašem mestu ali občini bodisi dajte baterije nazaj tja, kjer ste jih kupili.

Te znake najdete na baterijah, ki vsebujejo škodljive snovi:

Pb = baterija vsebuje svinec

Cd = baterija vsebuje kadmij

Hg = baterija vsebuje živo srebro

Li = baterija vsebuje litij



Dobrodošli u OASE Living Water. Kupnjom **InScenio FM-Master** učinili ste dobar izbor.

Prije prve upotrebe uređaja pažljivo pročitajte ovu uputu za upotrebu, te se upoznajte s uređajem. Radovi na ovom uređaju smiju se obavljati samo u skladu s priloženim uputama.

U svrhu ispravne i sigurne upotrebe, obvezno se pridržavajte uputa za sigurnost.

Brižno čuvajte ovu uputu za upotrebu. Ako uređaj predate drugome korisniku, obvezno mu prosljedite i ove upute.

Opseg isporuke

A	Broj	Opis
1	1	InScenio FM-Master; Tip 1, 2 ili 3
2	1	Zaštitno kućište
3	1	Štap za nabadanje u zemlju
4	1	Ručni predajnik
5	1	Iglica za podešavanje

Namjensko korištenje

InScenio FM-Master 1, 2, 3, nadalje nazvan „uređaj“, smije se isključivoprimjenjivati kao razdjelnik napajanja struje za određene i preporučene Oase proizvode. Uređaj se smije koristiti kod temperature okoliša od -5°C do +45°C.

Na uređaj smiju biti spojeni samo oni uređaji i naprave kod kojih smetnje u radu odašiljača i prijemnika ne uzrokuju opasnost za ljude i stvari, ili pri kojima je ovaj rizik pokriven drugim sigurnosnim mjerama.

Uređaji i naprave sa povećanim rizikom nesretnog slučaja ne smiju biti uključivani i isključivani putem ručnog odašiljača.

Sigurnosne napomene

Tvrtka **OASE** pizvela je ovaj uređaj prema trenutnom stanju tehnike i sukladno postojećim sigurnosnim propisima. Pa ipak, ovaj uređaj može predstavljati opasnost za osobe i materijalna dobra, ukoliko se koristi nestručno, odnosno nenamjenski ili ako se ne poštuju sigurnosne upute.

Iz sigurnosnih razloga uređaj ne smiju koristiti djeca mlađa od 16 godina i osobe koje ne mogu raspoznati moguće opasnosti ili nisu upoznate s ovom uputom za upotrebu. Djecu se mora nadgledati, kako bi se uvjerali, da se ne igraju sa uređajem.

Opasnosti koje nastaju kombinacijom vode i elektriciteta

- Kombinacija vode i struje kod nepropisnog priključka ili nestručnog rukovanja može zbog nastanka strujnog udara uzrokovati smrt ili teška ozljeđivanja.
- Prije nego što dodinete vodu, uvijek i sve uređaje koji se nalaze u vodi potpuno isključiti iz napona.

Ispravne električne instalacije

- Električne instalacije moraju odgovarati nacionalnim odredbama i smiju biti provedene samo od strane stručnjaka.
- Osoba važi kao stručnjak za električne instalacije, kada je na osnovi stručne izobrazbe, znanja i iskustva osposobljena i opunomoćena izvoditi i procjenjivati naručene radove. Rad stručnjaka obuhvaća i prepoznavanje mogućih opasnosti, te pridržavanje regionalnih i nacionalnih normi, pravila i propisa.
- Kod problema ipitanja obratite se stručnjaku za električne instalacije.
- Priključivanje uređaja je dozvoljeno samo u slučaju kada se električni podaci uređaja poklapaju sa podacima opskrbljivača struje. Podaci uređaja se nalaze na pločici tipa uređaja, ili na pakiranju, ili u ovim uputama.
- Uređaj mora biti zaštićen sklopkom radi nestanka struje, sa osnovnom izmjerom od maksimalno 30 mA.
- Produžni kablovi i strujni razdjelnici (npr. mnogostruke utičnice) moraju biti prikladne za vanjsko korištenje (zaštićene od štrcajuće vode).
- Štitite spojnice utikača od vlage.

Sigurno poduzeće

- Korištenje uređaja dozvoljeno je samo sa zaštitnom kapom. Time su priključci i utičnice zaštićeni od kiše i štrcajuće vode (način zaštite IP X4).
- Uređaj, priključci, i utičnice nisu voodoporni i ne smiju biti postavljeni, odnosno, montirani u vodu.
- Uređaj se ne smije koristiti ako postoji kvar na vodu ili kućištu.
- Nikada ne nosite i ne vucite uređaj držeći ga za priključni kabel.
- Postavite sve vodove zaštićeno, tako da su ošteženja isključena i da nitko preko njih ne može pasti.
- Ne otvarajte nikada kućište uređaja ili pripadajućih dijelova, osim ako niste izričito na to upućeni ovim uputama.
- Koristite samo originalne pričuvne dijelove i pribor za uređaj.
- Nikad nemojte poduzimati tehničke promjene na uređaju.
- Popravak smiju vršiti samo ovlašteni OASE servisi za kupce.

Postavljanje

Ovako postavljate uređaj:

- Zaštitnu kapu skinuti sa uređaja.
- Uređaj postaviti vodoravno i zaštićenog od vode, na suhom mjestu, najmanje 2 m udaljenom od ruba jezera (B, C).
- Štap za zemlju (3) u punoj duljini utaknuti u tlo.
- Uređaj postaviti na štap za zemlju (štap postaviti u predviđenu poziciju za primanje).
- Provjeriti stabilnost.

Električna instalacija

Ovako uspostavljate napajanje strujom:

- Utikače dovoda struje (6) na utikač za uređaje (7) gurnuti.
Priključivanje slijedi na stražnjoj strani uređaja (D).

Puštanje u rad



Pozor! Opasan električni napon.

Moguće posljedice: smrt ili teške ozljede.

Mjere zaštite (B):

- Uređaj koristiti samo sa zaštitnom kapom.
- Uređaj mora biti smješten na sigurnosnoj udaljenosti od najmanje 2 m od vode.

Učitajte ručni predajnik.

Pritiskom na proizvoljnu tipku provjerite ispravnost ručnog predajnika. LED svjetiljke na ručnom odašiljaču moraju zasvijetliti. Možete do 10 odašiljača prilagoditi. Doseg, ovisno o terenu do 80 m. Kod oslabljene učinkovitosti odašiljanja, treba zamijeniti bateriju u ručnom odašiljaču.

Prije nego što možete koristiti uređaj, morate namjestiti signal prijmnika u uređaju na signal ručnog odašiljača. Radi toga je prijammnik opremljen sa tipkom za podešavanje.

Ovako podešavate ručni odašiljač (D):

- Iglicu za podešavanje (5) u otvor (8) utaknuti dokne osjetite otpor. Dosegli ste tipku za podešavanje.
- Tipku za podešavanje sa iglicom kratko pritisnuti.
- Bilo koju tipku na ručnom odašiljaču držati pritisnutom najmanje 3 sekunde.

Time je prijammnik namješten na ručni odašiljač.

Brisanje memoriranih ručnih odašiljača

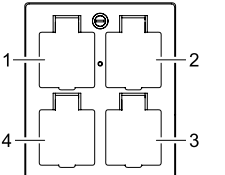
Ovako brišete ručne odašiljače s uređaja:

- Tipku za memoriranje na uređaju držati pritisnutom iglicom za podešavanje minimalno 5 sekundi.
Svi memorirani ručni odašiljači su izbrisani.

Uređaje spojiti na razvodnik za napajanje strujom.

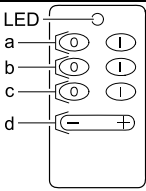
Ovako priključujete Vaše OASE uređaje na razdjelnik za napajanje strujom:

- U datom slučaju zaštitnu kapu skinuti sa razdjelnika za napajanje strujom.
 - Prikladnu utičnicu odabrati prema priloženoj tabeli.
 - Uvjeriti se, je li Vaš OASE-uređaj smije biti priključen na ovu utičnicu. Za to pročitati upute o uporabi uređaja koji se priključuje.
- Načelno vrijedi: Uređaji, koji se napajaju preko transformatora strujom, ne smiju se priključivati na promjenjivu utičnicu (dimer)!
- Uspostaviti vezu.
 - Svakako koristiti na uređaju predviđeno vlačno rasterećenje (E, 9) za priključni kabel.
 - Zaštitnu kapu ponovno namjestiti na uređaj.

	InScenio FM-Master 1	InScenio FM-Master 2	InScenio FM-Master 3
	1 Utičnica 1, uklopiva	1 Utičnica 1, uklopiva	1 Utičnica 1, uklopiva
	2 Utičnica 2, uklopiva	2 Utičnica 2, uklopiva	2 Utičnica 2, uklopiva
	3 Utičnica 3, stalna	3 Utičnica 3, stalna	3 Utičnica 3, stalna
	4 Utičnica 4, stalna	4 Utičnica 4, uklopiva	4 Utičnica 4, uklopiva i podesiva (dimer)

Rukovanje

Ovako koristite ručni odašiljač:

<p>LED Kontrolna žaruljica</p> <p>O isključiti</p> <p>I uključiti</p> <p>- + Smanjivati (dimer)</p>		InScenio FM-Master 1	InScenio FM-Master 2	InScenio FM-Master 3
		a Utičnicu 1 ukopčati	a Utičnicu 1 ukopčati	a Utičnicu 1 ukopčati
		b Utičnicu 2 ukopčati	b Utičnicu 2 ukopčati	b Utičnicu 2 ukopčati
		c bez funkcije	c Utičnicu 4 ukopčati	c Utičnicu 4 ukopčati
		d bez funkcije	d bez funkcije	d Utičnicu 4 smanjiti (dimer)

Uklanjanje smetnji

Smetnja	Uzrok	Rješenje
Uređaj ne reagira na zapovijedi ručnog odašiljača	Prijamnik u uređaju ne prima ručni odašiljač	Učitajte ručni predajnik.
	Radio-veza je ometena	Promijenite mjesto stajanja, pobrinuti se za slobodan pogled
	Prijamnik u uređaju defektan	Potreban je razgovor sa OASE-servisom
	Baterija u ručnom odašiljaču je prazna (LED svjetiljka na ručnom odašiljaču ne svijetli)	Promijeniti baterije
	Fini osigurač je otpustio, jer je na uređaj spojen neprikladni uređaj na podesivu utičnicu (dimer) (samo InScenio FM-Master 1, 2, 3)	Promijeniti osigurač Samo prikladne uređaje priključivati na podesivu utičnicu

Čišćenje i održavanje



Pozor! Opasan električni napon.

Moguće posljedice: smrt ili teške ozljede.

Mjere zaštite: Uređaj otpojiti s napona i prije ponovnog uključivanja osigurati, prije nego što počnete raditi njime.

Uređaj očistiti

Uređaj čistite sa mekom, čistom i suhom krpom. Ni u kojem slučaju ne koristite agresivna sredstva za čišćenje ili kemijske otopine, jer se time može oštetiti kućište uređaja ili utjecati na funkcioniranje samog uređaja.

Promijeniti osigurač (samo kod InScenio FM-Master 3)

Elektronika za upravljanje uređajem osigurana je finim osiguračem. Osigurač se nalazi u specijalnom držaču osigurača (F, 11).

Ukoliko ne želite zamjenu obaviti sami, obratite se Vašem specijaliziranom prodavaču.

Ovako mijenjate osigurač:

- Izvući utikače svih priključenih uređaja iz razdjelnika za napajanje strujom.
- Razdjelnik za napajanje strujom isključiti s napona.
- Uređaj čvrsto držati i držač osigurača sa odvijačem laganim pritiskom od četvrt okreta na lijevo zakrenuti (bajonetni zatvarač).
- Držač osigurača sa osiguračem izvaditi.
- Zamijeniti osigurač.
Fini osigurač 5 × 20 mm, 2 A jačine primjeniti.
- Držač osigurača ponovno učvrstiti.
- Ponovno pripojiti priključke.

Promijeniti baterije

Ovako mijenjate baterije u ručnom odašiljaču:

- Na ručnom odašiljaču (G, 4) donji dio poklopca (13) pomaknuti unazad.
- Bateriju (14) zamijeniti.
Koristiti alkalne-manganske baterije tip V23 GA (12 V).
- Zatvoriti ponovno poklopac.
- Baterije skloniti pazeći na zaštitu okoliša.

Zbrinjavanje



Ovaj uređaj ne smije se baciti u kućni otpad! Koristite za to, molimo Vas, za to predviđene sisteme preuzimanja. Prije toga onesposobite uređaj odrezivanjem kabela.

Uklanjanje baterija

Baterije ne spadaju u smeće. Uklonite potrošene baterije samo kroz za to odgovarajući sustav prikupljanja.

Uklanjanje baterija unutar Europske zajednice

Kao potrošač ste zakonski obvezni vratiti potrošene baterije. Povrat je besplatan.

Uklonite baterije, bilo putem sustava javnog prikupljanja i recikliranja u Vašem gradu ili općini, ili vratite baterije tamo, gdje ste ih kupili.

Ovi znakovi se mogu naći na baterijama sa štetnim tvarima:

- Pb = baterija sadrži olovo
- Cd = baterija sadrži kadmij
- Hg = baterija sadrži živu
- Li = baterija sadrži litij



Bine ați venit la OASE Living Water. Prin achiziționarea produsului **InScenio FM-Master** ați făcut o alegere bună. Înainte de folosirea aparatului vă rugăm să citiți cu atenție instrucțiunile de utilizare și să vă familiarizați cu aparatul. Orice activitate cu acest aparat poate fi efectuată numai în conformitate cu prezentele instrucțiuni. Respectarea indicațiilor privind securitatea este obligatorie, în scopul unei utilizări corecte și sigure. Vă rugăm să păstrați aceste instrucțiuni la loc sigur. În cazul schimbării proprietarului, înmânați-le acestuia.

Conținutul livrării

A	Cantitate	Descriere
1	1	InScenio FM-Master; tip 1, 2 sau 3
2	1	Carcasă de protecție
3	1	Varf pentru înfipt
4	1	Emitător telecomandă
5	1	Știft de învătăre

Utilizarea în conformitate cu destinația

InScenio FM-Master 1, 2, 3, denumit în cele ce urmează "aparatul" poate fi utilizat exclusiv ca distribuitor de energie electrică pentru produsele compatibile Oase. Este admisă utilizarea aparatului la o temperatură a mediului ambiant cuprinsă între -5°C și +45°C.

La echipament este admisă conectarea numai a altor echipamente și instalații ale căror defecțiuni de funcționare la nivelul emițătorului sau al receptorului nu prezintă un pericol pentru persoane sau bunuri sau la care acest risc este acoperit prin alte măsuri de siguranță.

Nu este admisă pornirea sau oprirea echipamentelor și a instalațiilor cu risc ridicat de accident cu ajutorul unui emițător manual.

Indicații privind securitatea muncii

Firma **OASE** a construit acest aparat în conformitate cu stadiul actual al tehnicii și prevederilor existente privind siguranța. Cu toate acestea, acest aparat poate reprezenta un pericol pentru persoane și bunuri, dacă este incorect utilizat, respectiv dacă nu este utilizat în scopul pentru care a fost realizat sau dacă nu se respectă instrucțiunile privind siguranța.

Din motive de siguranță nu este permisă utilizarea aparatului de către copiii și tinerii sub 16 ani, precum și de către persoanele care nu pot recunoaște potențialele pericole sau care nu sunt familiarizate cu aceste instrucțiuni de utilizare. Este necesară supravegherea copiilor pentru a garanta că aceștia nu se joacă cu echipamentul.

Pericole care apar prin combinația dintre apă și electricitate

- Combinația dintre apă și electricitate poate conduce, în cazul racordării necorespunzătoare sau a manipulării incorecte, la deces sau vătămări corporale grave prin electrocutare.
- Înainte de a băga mâna în apă, scoateți de sub tensiune toate echipamentele aflate în apă.

Instalație electrică conform normelor

- Instalațiile electrice trebuie să respecte normele firmelor naționale de montaj, lucrările fiind efectuate numai de către un electrician specializat.
- O persoană este considerată electrician specializat în cazul în care, ca urmare a instruirii de specialitate, a cunoștințelor și a experiențelor are capacitatea și dreptul să aprecieze și să efectueze lucrările care îi sunt încredințate. Lucrările efectuate în calitate de specialist includ și identificarea pericolelor posibile și respectarea normelor, prevederilor și dispozițiilor regionale și naționale.
- Pentru întrebări și probleme, vă rugăm să vă adresați unui electrician specializat.
- Conectarea aparatului este permisă numai dacă datele electrice ale aparatului coincid cu cele ale instalației de alimentare cu energie electrică. Datele aparatului sunt menționate pe plăcuța de fabricație montată la nivelul aparatului sau pe ambalaj sau în prezentele instrucțiuni.
- Aparatul trebuie să dispună de un sistem de protecție împotriva curentilor vagabonzi cu o eroare de calcul a curentului de maxim 30 mA.
- Cablurile prelungitoare și distribuitorii de energie electrică (de exemplu reglete de prize) trebuie să fie compatibile pentru utilizarea în aer liber (cu protecție împotriva stropilor de apă).
- Protejați de umiditate îmbinările cu ștecăr.

Funcționare sigură

- Este admisă utilizarea aparatului numai cu capacul de protecție. Cu ajutorul ei conexiunile și priza sunt protejate de ploaie și apă (tip de protecție IP X4).
- Aparatul, conexiunile și ștecărul nu sunt etanșe la apă și nu este admisă poziționarea, respectiv montarea acestora în apă.
- În cazul cablurilor electrice defecte sau a unei carcase defecte, aparatul nu mai poate fi utilizat.
- Nu transportați și nu trageți aparatul de cablul de alimentare.
- Montați toate cablurile protejate astfel încât să fie exclus riscul de producere a defecțiunilor și să nu se împiedice nimeni de ele.
- Nu deschideți niciodată carcasa aparatului sau a componentelor aferente în cazul în care nu vi se solicită expres acest lucru în instrucțiuni.
- Utilizați numai piese de schimb și accesorii originale pentru aparat.
- Nu efectuați niciodată modificări tehnice ale aparatului.
- Permiteți efectuarea reparațiilor numai de către stațiile de service autorizate OASE.

Montare

Astfel montați aparatul:

- Demontați capacul de protecție de la nivelul aparatului.
- Poziționați aparatul orizontal, protejat împotriva apei, într-un loc uscat, la o distanță de minim 2 m față de marginea iazului (B, C).
- Introduceți lancea de pământare (3) în sol pe întreaga lungime.
- Fixați echipamentul pe lancea de pământare (poziționați lancea de pământare în elementul corespunzător de fixare).
- Verificați stabilitatea.

Instalația electrică

Iată cum conectați alimentarea cu energie electrică:

- Împingeți mufa alimentării cu energie electrică (6) pe ștecărul aparatului (7).
Conectarea este efectuată în secțiunea posterioară a aparatului (D).

Punerea în funcțiune



Atenție! Tensiune electrică periculoasă.

Posibile urmări: moarte sau accidente grave.

Măsuri de protecție (B):

- Utilizați aparatul numai cu capacul de protecție.
- Aparatul trebuie amplasat la o distanță de siguranță de minim 2 m față de apă.

Acordați telecomanda la cutia de comandă

Verificați funcționarea emițătorului telecomenzii prin apăsarea unei taste. LEDUL de la nivelul emițătorului manual trebuie să se aprindă. Puteți memora până la 10 emițători. Raza de acțiune în funcție de teren de până la 80 m. În situația în care puterea emițătorului scade, este necesară înlocuirea bateriei din emițătorul manual.

Înainte de a putea pune în funcțiune echipamentul, trebuie să reglați receptorul din echipament în funcție de semnalul de emisie al emițătorului manual. În acest scop, receptorul este echipat cu o tastă de învățare.

Iată cum poate fi învățat emițătorul manual (D):

- Introduceți știftul de învățare (5) în orificiu (8) până când simțiți că se opune rezistență. Ați ajuns la tasta de învățare.
- Apăsăți scurt tasta de învățare cu ajutorul știftului de învățare.
- Țineți apăsată o tastă la alegere a emițătorului manual pentru un interval de minim 3 s.

În acest mod, receptorul este reglat în funcție de emițătorul manual.

Memorați emițătorul manual memorat

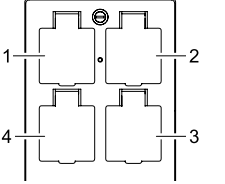
În acest mod ștergeți emițătorul manual de la nivelul echipamentului:

- Țineți apăsată tasta de învățare de la nivelul echipamentului pentru min. 5 s cu ajutorul știftului de învățare (5).
Toate emițătoarele manuale memorate au fost șterse.

Conectați echipamentele la distribuitorul de energie electrică

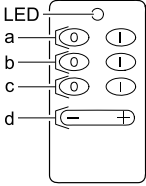
Iată cum conectați aparatele dumneavoastră OASE la distribuitorul pentru energie electrică:

- Eventual demontați capacul de protecție de la nivelul distribuitorului de energie electrică.
- Selectați o priză corespunzătoare în baza următorului tabel.
- Asigurați-vă dacă este admisă conectarea echipamentului dumneavoastră OASE la această priză. În acest scop, citiți instrucțiunile de utilizare ale echipamentului care urmează a fi conectat.
În principiu se aplică: Echipamentele alimentate cu energie electrică prin intermediul unui transformator nu pot fi conectate la o priză cu intensitate reglabilă!
- Realizați conexiunea.
- Este obligatorie utilizarea descărcării de tracțiune (E, 9) disponibile la nivelul aparatului pentru cablul de conexiune.
- Montați la loc capacul de protecție la nivelul aparatului.

	InScenio FM-Master 1	InScenio FM-Master 2	InScenio FM-Master 3
	1 Priză 1, conectabilă	1 Priză 1, conectabilă	1 Priză 1, conectabilă
	2 Priză 2, conectabilă	2 Priză 2, conectabilă	2 Priză 2, conectabilă
	3 Priză 3, permanentă	3 Priză 3, permanentă	3 Priză 3, permanentă
	4 Priză 4, permanentă	4 Priză 4, conectabilă	4 Priză 4, conectabilă și cu intensitate reglabilă

Exploatare

Iată cum utilizați emițătorul manual:

<p>LED Lampa de control</p> <p>O oprire</p> <p>I activare</p> <p>- + reducerea intensității</p>		InScenio FM-Master 1	InScenio FM-Master 2	InScenio FM-Master 3
		a Activați priza 1	a Activați priza 1	a Activați priza 1
		b Activați priza 2	b Activați priza 2	b Activați priza 2
		c fără funcție	c Activați priza 4	c Activați priza 4
		d fără funcție	d fără funcție	d Reduceți intensitatea prizei 4

Înlăturarea defecțiunilor

Defecțiune	Cauză	Măsuri de remediere
Aparatul nu reacționează la comenzile emițătorului manual	Receptorul din aparat nu recepționează niciun semnal de la emițătorul manual	Acordați telecomanda la cutia de comandă
	Traseul de emisie este deranjat	Modificați punctul de susținere, asigurați o vizibilitate fără obstacole
	Receptorul din aparat este defect	Trebuie discutat cu service-ul companiei OASE
	Bateria din emițătorul manual este consumată (LEDul de la nivelul emițătorului manual nu se aprinde)	Înlocuiți bateria
	Siguranța fină s-a declanșat pentru că a fost conectat un aparat necompatibil la priza cu intensitate reglabilă (numai în InScenio FM-Master 1, 2, 3)	Înlocuirea siguranței Conectați numai aparate compatibile la priza cu intensitate reglabilă

Curățarea și întreținerea



Atenție! Tensiune electrică periculoasă.

Posibile urmări: moarte sau accidente grave.

Măsuri de protecție: Scoateți echipamentul de sub tensiune și asigurați-l împotriva repornirii înainte de a începe lucrările la nivelul echipamentului.

Curățați aparatul

Curățați aparatul cu o cârpă moale, curată și uscată. Nu utilizați în niciun caz soluții agresive de curățare sau soluții chimice, deoarece acestea pot ataca carcasa sau pot afecta funcționarea.

Înlocuiți siguranța (numai InScenio FM-Master 3)

Sistemul electronic de comandă al aparatului este protejat prin intermediul unei siguranțe fine. Siguranța este dispusă într-un suport special de siguranță (F, 11).

În cazul în care nu doriți să efectuați înlocuirea pe cont propriu, vă rugăm să vă adresați distribuitorului de specialitate. Iată cum se înlocuiește siguranța:

- Deconectați ștecărele tuturor echipamentelor conectate la distribuitorul de energie electrică.
- Scoateți de sub tensiune distribuitorul de energie electrică.
- Fixați aparatul și rotiți la stânga suportul de siguranță cu șurubelnița cu o ușoară apăsare, descriind un sfert de rotație (închidere tip baionetă).
- Demontați suportul de siguranță cu siguranțele.
- Înlocuiți siguranța.
Utilizați siguranță fină de 5 × 20 mm, 2 A.
- Strângeți la loc suportul de siguranță.
- Refaceți conexiunile.

Înlocuiți bateria

Iată cum se înlocuiește bateria emițătorului manual:

- Împingeți înapoi la nivelul emițătorului manual (G, 4) secțiunea inferioară a capacului (13).
- Înlocuiți bateria (14).
Utilizați baterii alcaline cu mangan de tipul V23 GA (12 V).
- Închideți la loc capacul.
- Eliminați bateriile cu respectarea cerințelor de mediu.

Îndepărtarea deșeurilor



Nu este admisă eliminarea acestui echipament împreună cu deșeurile menajere! Vă rugăm să utilizați sistemul de recuperare a deșeurilor prevăzut în acest scop. În prealabil, scoateți din uz echipamentul prin secționarea cablului.

Evacuarea bateriilor uzate

Bateriile nu fac parte din categoria deșeurilor menajere. Eliminați bateriile uzate numai prin sistemele de colectare prevăzute în acest sens.

Eliminarea bateriilor uzate conform prevederilor Uniunii Europene

În calitate de consumator, aveți obligația legală de a restitui bateriile uzate. Restituirea nu se recompensează.

Eliminați bateriile uzate fie la locurile de colectare și reciclare publice din orașul sau comuna dvs., fie restituiți bateriile acolo de unde au fost cumpărate.

Aceste simboluri le găsiți pe bateriile care conțin substanțe dăunătoare:

- Pb = bateria conține plumb
- Cd = bateria conține cadmiu
- Hg = bateria conține mercur
- Li = bateria conține litium



Добре дошли в OASE Living Water. С покупката на **InScenio FM-Master** Вие направихте добър избор. Преди първото използване на уреда внимателно прочетете Ръководството за употреба и се запознайте с уреда. Всички работи с този уред е разрешено да се извършват само съгласно дадените инструкции. Непременно спазвайте инструкциите за безопасност за правилното и безопасно ползване. Грижливо съхранете това ръководство. При смяна на собственика, моля, предайте и ръководството.

Размер на доставката

А	Брой	Описание
1	1	InScenio FM-Master; тип 1, 2 или 3
2	1	Защитен полусферичен капак
3	1	Грът за забиване в земята
4	1	Ръчен предавател
5	1	Програмно моливче

Употреба по предназначение

InScenio FM-Master 1, 2, 3, наричан по-нататък „уред“ може да се използва само като разпределително устройство за електрозахранване съответно за подходящи продукти на Oase. Уредът може да се използва при температура на околната среда от -5°C до +45°C.

Към уреда могат да бъдат свързани само такива други уреди и инсталации, при които функционална повреда в предавателя или приемника не създава опасност за хора или материални щети или при които този риск е покрит с други предпазни мерки.

Уреди и системи с повишен риск от нещастен случай не трябва да се включват или изключват с помощта на ръчния предавател.

Указания за безопасност

Фирмата **OASE** е конструирала този уред според актуалното ниво на техническо развитие и съществуващите предписания за безопасност. Въпреки това от този уред може да възникне риск за хората и материалните ценности, ако се използва не по предназначение или неправилно или ако не се съблюдават инструкциите за безопасност.

От съображения за сигурност този уред не може да се използва от деца и младежи под 16 години, както и от лица, които не могат да разпознаят евентуални рискове или които не са запознати с настоящото упътване за употреба. Децата да бъдат под контрол, за да се убедите, че не играят с уреда.

Рискове, породени от комбинацията между вода и електричество

- Комбинацията от вода и електричество може да доведе при неправилно свързване към захранването или при неправилна работа с уреда до сериозни наранявания от токов удар.
- Преди да бъркате във водата винаги изключвайте от напрежение всички намиращи се във водата уреди.

Електрическо инсталиране съгласно предписанията

- Електрическите инсталации трябва да отговарят на националните разпоредби за изграждане и могат да се правят само от специализиран електро персонал.
- Дадено лице се счита за специалист по електро, ако е квалифицирано и упълномощено въз основа на своето професионално образование, познания и опит да оценява и извършва възложената му работа. Работата като специалист по електро обхваща също разпознаването на възможни опасности и спазването на действащите регионални и национални стандарти, предписания и разпоредби.
- При въпроси и проблеми се обръщайте към електроспециалист.
- Свързването на уреда е разрешено само тогава, когато електрическите данни на уреда и токовото захранване съвпадат. Данните за уреда се намират върху заводската табела на уреда или върху опаковката, или в настоящето ръководство.
- Уредът трябва да е обезопасен със защитно съоръжение за ток на утечка с номинален ток на утечка от максимум 30 mA.
- Удължаващи кабели и токови разпределители (напр. многогнездови контакти) трябва да са подходящи за използване на открито (защитени от пръски вода).
- Защитете от влагата контактните съединения.

Безопасна работа

- Работата на уреда се разрешава само със сложен защитен капак. По този начин са защитени връзките и щепселите от дъжд и водни пръски (Вид на защита IP X4).
- Уредът, връзките и щепселите не са водонепропускливи и не трябва да се полагат респ. монтират във водата.
- При дефектен проводник или дефектен корпус уредът не бива да се използва.
- Не носете, съответно не теглете уреда за хранящата кабел.
- Положете всички проводници със защита, така че да са изключени повредения и никога да не може да падне върху тях.
- Никога не отваряйте корпуса на уреда или на принадлежащите му части, ако това не се изисква изрично в упътването.
- Използвайте само оригинални резервни части и оригинални аксесоари за уреда.
- Никога не извършвайте технически промени по уреда.
- Възлагайте ремонтите само на оторизирани сервиси OASE.

Поставяне и монтаж

Така монтирайте уреда:

- Свалете защитния капак от уреда.
- Поставете уреда хоризонтално и защитен от водата, на сухо място, отдалечен най-малко на 2 м от ръба на градинското езеро (B, C).
- Забийте шиша (3) в земята с цялата му дължина.
- Поставете уреда върху шиша (позиционирайте шиша в подходящо приспособление за закрепване).
- Проверете устойчивостта.

Електрическо инсталиране

Свържете електрозахранването по следния начин:

- Сложете гнездото на електрозахранването(6) върху щепсела на уреда (7).
Свързването става от обратната страна на уреда (D).

Пуск в експлоатация



Внимание! Опасно електрическо напрежение.

Възможни последствия: смърт или тежки наранявания.

Защитни мерки (B):

- Работете с уреда само със сложен защитен капак.
- Уредът трябва да бъде поставен на безопасно разстояние най-малко 2 м водата.

Програмирайте ръчния предавател

Проверете функционирането на ръчния предавател като натиснете някой бутон. Светодиодът на ръчния предавател трябва да светне. Вие може да инициирате до 10 предавателя. Обхват според терена до 80 м. При намаляване мощността на предавателя трябва да се смени батерията в ръчния предавател.

Преди да пуснете уреда в действие, трябва да настроите приемника в уреда на сигнала на ръчния предавател. За целта приемникът е оборудван с моливче за програмиране.

По този начин програмирайте ръчния предавател (D):

- Вкарайте моливчето (5) в отвора (8), докато усетите съпротивление. Достигнали сте програмния бутон.
- Натиснете късо бутон с моливчето.
- Задръжте натиснат произволен бутон от ръчния предавател за минимум 3 сек.

По този начин приемникът е настроен към ръчния предавател.

Изтрийте запаметените ръчни предаватели

Така изтривате ръчните предаватели от уреда:

- Задръжте натиснат програмния бутон за мин. 5 сек. с помощта на програмното моливче (5).
Всички запаметени ръчни предаватели са изтрити.

Свържете уреди към разпределителя на електрозахранването

Свържете по този начин Вашите уреди OASE към разпределителя на електрозахранването:

- Евентуално свалете защитния капак от разпределителя на електрозахранването.
- Изберете подходящ контакт въз основа на следната таблица.
- Уверете се дали Вашият уред от OASE може да се свърже към този контакт. За целта прочетете ръководството за употреба на уреда, който трябва да бъде свързан.
По принцип: Уреди, които се захранват с електричество от трансформатор, не трябва да се свързват към контакт с намаляващо напрежение!
- Свържете.
- Непременно използвайте намиращото се върху уреда приспособление (E, 9) против опъване на свързващия кабел.
- Отново поставете защитния капак върху уреда.

	InScenio FM-Master 1	InScenio FM-Master 2	InScenio FM-Master 3
	1 Контакт 1, с превключване	1 Контакт 1, с превключване	1 Контакт 1, с превключване
	2 Контакт 2, с превключване	2 Контакт 2, с превключване	2 Контакт 2, с превключване
	3 Контакт 3, постоянен	3 Контакт 3, постоянен	3 Контакт 3, постоянен
	4 Контакт 4, постоянен	4 Контакт 4, с превключване	4 Контакт 4, с превключване и с намаляване

Обслужване

Обслужвайте ръчния предавател по следния начин:

Светодиод	Контролна лампа	LED		InScenio FM-Master 1	InScenio FM-Master 2	InScenio FM-Master 3
O	изключване	a		a Контакт 1 превключване	a Контакт 1 превключване	a Контакт 1 превключване
I	включване	b		b Контакт 2 превключване	b Контакт 2 превключване	b Контакт 2 превключване
- +	Намаляване на силата	c		c не работи	c Контакт 4 превключване	c Контакт 4 превключване
		d	d не работи	d не работи	d Контакт 4 намаляване на силата	

Отстраняване на повреди

Повреда	Причина	Отстраняване на смущението
Уредът не реагира на командите от предавателя	Приемникът в уреда не приема от ръчния предавател	Програмирайте ръчния предавател
	Нарушение на радиовръзката	Сменете местоположението си, погрижете се да има видимост
	Приемникът в уреда е дефектен	Налага се да се свържете със сервизната служба на OASE.
	Батерията в ръчния предавател е изтощена (Светодиодът на ръчния предавател не свети)	Сменете батерията
	Миниатюрният предпазител е сработил, тъй като е свързан неподходящ уред към контакта с намаляване на напрежението (само InScenio FM-Master 1, 2, 3)	Сменете предпазителя Свързвайте само подходящи уреди към контакта със затихване

Почистване и поддръжка



Внимание! Опасно електрическо напрежение.

Възможни последствия: смърт или тежки наранявания.

Предпазни мерки: Съединете уреда при изключено напрежение и преди повторното включване го обезопасете преди да започнете да работите по уреда.

Почистете уреда

Почиствайте уреда с мека, чиста и суха кърпа. В никакъв случай не използвайте агресивни почистващи препарати или химически разтвори, тъй като по този начин може да се разяде кутията или да се накърни функцията.

Сменете предпазителя (само InScenio FM-Master 3)

Управляващата електроника на уреда има миниатюрен предпазител. Предпазителят се намира в специален държател (F, 11).

Ако не искате сам да го смените, моля, обърнете се към Вашия продавач-консултант.

Така сменят предпазителите:

- Извадете щепсела на всички свързани към разпределителя на електрозахранването уреди.
- Свържете разпределителя на електрозахранването с изключено напрежение.
- Дръжте здраво уреда и завъртете с отвертка държателя на предпазителя с леко натискане четвърт оборота наляво (байонетен затвор).
- Свалете държателя на предпазителя със самия предпазител.
- Сменете предпазителя.
Използвайте миниатюрен предпазител 5 × 20 мм, 2 А инерционен.
- Завийте отново държателя на предпазителя.
- Възстановете връзките.

Сменете батерията

Така се сменя батерията в ръчния предавател:

- На предавателя (G, 4) бутнете назад долната част на капачето (13).
- Сменете батерията (14).
Използвайте алкално-манганна батерия от тип V23 GA (12 V).
- Отново затворете капачето.
- Изхвърляйте батериите като отпадък, пазейки околната среда.

Изхвърляне



Този уред не бива да се изхвърля като битов отпадък! Моля, използвайте предвидената за целта система за обратно приемане. Преди това отрежете кабелите, за да не може уреда да се използва.

Отстраняване като отпадък на батерии

Батериите да не се изхвърлят при битовите отпадъци. Изхвърляйте употребените батерии само чрез предвидената за целта система за обратно приемане.

Изхвърляне като отпадък на батерии в рамките на Европейската общност

Като потребител сте задължени от закона да връщате употребените батерии. Връщането обратно не се заплаща.

Отстранете като отпадък батериите или с помощта на обществената система за обратно приемане и рециклиране във Вашия град или община, или върнете батериите там, където сте ги купили.

Следните знаци ще намерите върху съдържащите вредни вещества батерии:

Pb = батерията съдържа олово

Cd = батерията съдържа кадмий

Hg = батерията съдържа живак

Li = батерията съдържа литий



Раді вітати вас у компанії «OASE Living Water». Придбавши дану продукцію **InScenio FM-Master**, Ви зробили гарний вибір.

Перед першим використанням пристрою ретельно прочитайте інструкцію з експлуатації і ознайомтеся з пристроєм. Усі роботи з цим пристроєм повинні проводитися лише у відповідності з цією інструкцією. Обов'язково дотримуйтеся правил техніки безпеки для правильного та безпечного використання пристрою. Ретельно зберігайте цю інструкцію з експлуатації. У випадку зміни власника передайте йому інструкцію з експлуатації.

Об'єм поставок

А	Кількість	Опис
1	1	InScenio FM-Master; тип 1, 2 або 3
2	1	Защитный кожух
3	1	Штир
4	1	Пульт дистанційного управління
5	1	Штифт для налаштування

Використання пристрою за призначенням

InScenio FM-Master 1, 2, 3, що надалі називається «приладом», призначений винятково для розподілу енергоживлення для відповідних приладів фірми «Oase». Використовуйте прилад при температурі навколишнього середовища від -5°C до $+45^{\circ}\text{C}$.

До приладу можуть бути підключені тільки такі прилади й пристрої, які при збої в роботі на передавачі або приймачі не створюють небезпеки для людей або предметів або стосовно яких такий ризик знижений за допомогою інших запобіжних пристроїв.

Прилади й пристрої з підвищеним ризиком нещасного випадку не повинні включатися або вимикатися з ручного передавача.

Правила техніки безпеки

Фірма **OASE** виготовила цей пристрій за останнім словом техніки і згідно з діючими інструкціями з техніки безпеки. Незважаючи на це, пристрій може бути небезпечним для людей і матеріальних цінностей, якщо його використовувати неналежним чином або не за призначенням, а також у разі недотримання правил техніки безпеки.

З міркувань безпеки дітям та молоді до 16 років, а також особам, які не можуть усвідомити небезпеку або не ознайомлені з даною інструкцією з експлуатації, використовувати цей пристрій заборонено. Не залишайте дітей без нагляду для того, щоб вони не могли грати з приладом.

Небезпека через контакт води з електрикою

- При неправильному підключенні або неналежному поводженні контакт води і електрики може призвести до смерті або важких ушкоджень від удару струмом.
- Перш ніж занурити руки у воду, обов'язково відключіть всі прилади, які знаходяться у воді, від джерела напруги.

Електричний монтаж згідно з правилами

- Електромонтаж повинен відповідати національним будівельним інструкціям і повинен виконуватися тільки фахівцями - електриками.
- Особа вважається фахівцем – електриком, тільки якщо вона на підставі професійного навчання, знання й досвіду підходить для виконання й оцінки доручених робіт. Виконання роботи фахівцем передбачає знання можливих небезпек і дотримання певних регіональних і національних норм, директив і присписів.
- У разі виникнення питань і проблем звертайтеся до фахівця-електрика.
- Приєднання приладу можна робити тільки в тому випадку, коли електричні характеристики приладу збігаються з даними джерела струму. Дані приладу містяться на заводській табличці або на пакування, або в даному посібнику.
- Прилад повинен бути захищений за допомогою захисного пристрою від струму ушкодження з максимальним розрахунковим струмом 30 мА.
- Подовжувачі й розподільники (наприклад, колодки) повинні бути призначені для використання на відкритому повітрі (захищені від водяних бризок).
- Захистіть розніжні з'єднання від потрапляння вологи.

Надійна експлуатація

- Використання приладу дозволене тільки разом із захисним кожухом. Він захищає підключення й штекери від дощу й бризок води (вид захисту IP X4).
- Прилад, підключення й штекер не є водонепроникними, тому їх не можна прокладати або встановлювати у воді.
- Пристрій не можна використовувати, якщо ушкоджено електричну проводку або корпус.
- Не переносьте й не тягніть прилад, тримаючи його за електричний кабель!
- Укладайте кабелі в захищеному виді, щоб виключити ушкодження й щоб запобігти падінню людей.
- Ніколи не відкривайте корпус або його частини, якщо в посібнику з експлуатації немає щодо цього чіткої вказівки.
- Використовуйте лише оригінальні запасні частини і оригінальні комплектуючі до пристрою.
- Ніколи не здійснюйте технічних змін на пристрої.
- Здійснювати ремонт тільки через авторизовані служби обслуговування клієнтів компанії OASE.

Установка

Установлюйте прилад у такий спосіб:

- Зніміть з приладу захисний кожух.
- Встановіть прилад у вертикальному положенні й у захищеному від потрапляння вологи сухому місці, віддаленому від краю водойми не менш чим на 2 м (B, C).
- Вставте штир (3) на всю довжину в землю.
- Насадіть прилад на штир (установіть штир у відповідне кріплення).
- Перевірте стійкість.

Електрична установка

Подайте електроживлення в такий спосіб:

- Вставте втулку підведення струму (6) на приладовий штекер (7). Підключення здійснюється з задньої сторони приладу (D).

Введення в експлуатацію



Обережно! Небезпечна електрична напруга.

Можливі наслідки: смерть або серйозні травми.

Профілактичні заходи (B):

- Прилад повинен працювати тільки із захисним кожухом.
- Прилад повинен бути встановлений на безпечній відстані від води не менш 2 м.

Налаштувати пульт дистанційного управління на сигнал

Перевірте роботу пульта дистанційного управління натисненням будь-якої кнопки. Світлодіодний індикатор на ручному передавачі повинен засвітитися. Ви можете навчити до 10 передавачів. Радіус дії залежно від рельєфу до 80 м. У разі спаду потужності передавача замінити батарейку ручного передавача.

До запуску приладу в експлуатацію необхідно налаштувати приймач приладу на сигнал, що посилається ручним передавачем. Для цього приймач обладнаний кнопкою налаштування.

Налаштуйте ручний передавач у такий спосіб (D):

- Вставте штифт для налаштування (5) в отвір (8) до появи опору. Ви досягли кнопки регулювання.
- Коротко натисніть на кнопку регулювання за допомогою штифта для налаштування.
- Натисніть на будь-яку кнопку на ручному передавачі й утримуйте мін. 3 сек.

У результаті цих дій приймач налаштований на ручний передавач.

Видалити збережені дані ручного передавача

Видаліть дані ручного передавача з приладу в такий спосіб:

- Натисніть і утримуйте кнопку регулювання на приладі протягом мін. 5 сек. за допомогою штифта для налаштування (5).

При цьому видаляються всі збережені дані ручного передавача.

Приєднайте прилад до розподільника електроживлення

Підключіть Ваші прилади OASE до розподільника електроживлення в такий спосіб:

- За необхідності зніміть захисний кожух з розподільника електроживлення.
- Виберіть підходящу штепсельну розетку, користуючись наступною таблицею.
- Переконайтеся в тому, що Ваш прилад OASE може бути підключений до даної штепсельної розетки. Для цього зверніться до посібника з експлуатації приладу, що підключається.
- Діє наступне правило: Прилади, живлення до яких подається через трансформатор, не повинні підключатися до регульованих штепсельних розеток!
- Виконайте підключення.
- Використовуйте встановлений безпосередньо на прилад механізм врівноважування напруги (E, 9) для сполучного кабелю.
- Знову встановіть захисний кожух на прилад.

	InScenio FM-Master 1	InScenio FM-Master 2	InScenio FM-Master 3
	1 Штепсельна розетка 1, що підключається	1 Штепсельна розетка 1, що підключається	1 Штепсельна розетка 1, що підключається
	2 Штепсельна розетка 2, що підключається	2 Штепсельна розетка 2, що підключається	2 Штепсельна розетка 2, що підключається
	3 Штепсельна розетка 3, постійна	3 Штепсельна розетка 3, постійна	3 Штепсельна розетка 3, постійна
4 Штепсельна розетка 4, постійна	4 Штепсельна розетка 4, що підключається	4 Штепсельна розетка 4, що підключається й регулюється	

Обслуговування

Керування ручним передавачем здійснюється в такий спосіб:

Світлодіодний індикатор	Контрольна лампочка	LED		InScenio FM-Master 1	InScenio FM-Master 2	InScenio FM-Master 3
0	виключити	a	(-)	a Увімкніть штепсельну розетку 1	a Увімкніть штепсельну розетку 1	a Увімкніть штепсельну розетку 1
I	включити	b	(●)	b Увімкніть штепсельну розетку 2	b Увімкніть штепсельну розетку 2	b Увімкніть штепсельну розетку 2
		c	(●+)	c без функції	c Увімкніть штепсельну розетку 4	c Увімкніть штепсельну розетку 4
- +	перемкнути	d	(+)	d без функції	d без функції	d Перемкнуті штепсельну розетку 4

Усунення несправностей

Несправність	Причина	Усунення
Прилад не реагує на команди ручного передавача	Приймач на приладі не приймає сигнали від ручного передавача	Налаштувати пульт дистанційного управління на сигнал
	Перешкода між пристроєм та пультом ДУ	Змініть місцезнаходження, забезпечте вільну видимість
	Приймач на приладі пошкоджений	Необхідно проконсультуватися із сервісною службою компанії «OASE»
	Батарея на ручному передавачі витрачена (Світлодіодний індикатор на ручному передавачі не горить)	Замінити батарею
	Спрацював слабкострумовий запобіжник від перевантаження, тому що до регульованої розетки був підключений неналежний прилад (тільки InScenio FM-Master 1, 2, 3)	Замініть запобіжник Підключайте до регульованої розетки тільки належні прилади

Чистка і догляд



Обережно! Небезпечна електрична напруга.

Можливі наслідки: смерть або серйозні травми.

Профілактичні заходи: Відключіть прилад від джерела живлення й запобігайте повторному включенню до початку проведення робіт на приладі.

Пристрій очистити

Чищення приладу виконуйте м'якою, чистою й сухою тканиною. В жодному разі не застосовуйте агресивні мийні засоби або хімічні розчини, тому що вони можуть зруйнувати корпус або негативно вплинути на функціонування приладу.

Замініть запобіжник (тільки InScenio FM-Master 3)

Електронні схеми керування приладом захищені за допомогою слабкострумового запобіжника. Запобіжник знаходиться в спеціальному тримачі запобіжника (F, 11).

Роботи заміну самостійно заборонено, за необхідності зверніться до Вашого дилера.

Заміна запобіжника:

- Витягти штекери всіх приладів, приєднаних до розподільника електроживлення.
- Відключіть розподільник електроживлення від джерела напруги.
- Зафіксуйте прилад і поверніть тримач запобіжника за допомогою викрутки, доклавши невелике зусилля, на чверть оберту вліво (байонетний замок).
- Вийміть тримач запобіжника із запобіжником.
- Замініть запобіжник.
Використовуйте слабкострумовий запобіжник 5 × 20 мм, 2 А інерційний запобіжник.
- Знову вверніть тримач запобіжника.
- Знову виконайте підключення.

Замінити батарею

Замініть батарею на ручному передавачі в такий спосіб:

- Відсунути на ручному передавачі (G, 4) нижню частину на верхній кришці (13).
- Замінити батарею (14).
Використовуйте луго-марганцеві батареї типу V23 GA (12 B).
- Знову закрити кришку.
- Утилізувати батареї у спосіб, безпечний для навколишнього середовища.

Утилізація



Не можна утилізувати цей пристрій разом із домашнім сміттям! Використовуйте передбачену для цього систему. За допомогою обрізання кабелю пристрій стане непридатним для роботи.

Утилізація акумуляторів

Акумулятори не можна викидати разом с побутовим сміттям. Утилізуйте використані акумулятори тільки через передбачену для цього систему повернення.

Утилізація акумуляторів в межах Європейської співдружності

Як споживач ви за законом зобов'язані повертати використані акумулятори. Повернення є безкоштовним.

Утилізуйте акумулятора або через загальнодоступні системи повернення у вашому місті чи громаді, або повертайте акумуляторі туди, де вони були придбані.

Такі позначення ви знайдете на акумуляторах, що містять токсичні речовини:

Pb = акумулятор містить свинець

Cd = акумулятор містить кадмій

Hg = акумулятор містить ртуть

Li = акумулятор містить літій



Рады приветствовать вас в компании OASE Living Water. Приобретая данную продукцию **InScenio FM-Master**, Вы сделали хороший выбор.

Перед первым использованием прибора тщательно прочитайте инструкцию по эксплуатации и ознакомьтесь с прибором. Все работы с этим прибором должны проводиться только в соответствии с данной инструкцией.

Для обеспечения правильной и безопасной эксплуатации обязательно соблюдайте инструкции по технике безопасности.

Тщательно храните данную инструкцию по эксплуатации. В случае изменения владельца, передайте ему также и инструкцию по эксплуатации.

Объём поставок

A	Количество	Описание
1	1	InScenio FM-Master; тип 1, 2 или 3
2	1	Защитный кожух
3	1	Штырь
4	1	Ручной передатчик
5	1	Штифт для настройки

Использование прибора по назначению

InScenio FM-Master 1, 2, 3, далее называемый «прибором», предназначен исключительно для распределения энергопитания для соответствующих приборов фирмы «Oase». Используйте прибор при температуре окружающей среды от -5°C до +45°C.

К прибору могут быть подключены только такие приборы и устройства, которые при сбое в работе на передатчике или приемнике не создают опасности для людей или предметов или в отношении которых такой риск снижен при помощи других предохранительных устройств.

Приборы и устройства с повышенным риском несчастного случая не должны включаться или выключаться с ручного передатчика.

Указания по мерам предосторожности

Фирма **OASE** изготовила этот прибор по последнему слову техники и в соответствии с действующими предписаниями по безопасности. Несмотря на это, от данного прибора может исходить опасность для людей и материальных ценностей, если прибор будет использоваться ненадлежащим образом или не по назначению, или если не будут соблюдаться указания по технике безопасности.

Из соображений безопасности детям, молодежи до 16 лет, а также лицам, которые не в состоянии осознать опасность или не ознакомлены с данной инструкцией по эксплуатации, использовать данный прибор запрещается. Не оставляйте детей без присмотра для того, чтобы они не могли играть с прибором.

Опасность из-за контакта воды с электричеством

- При неправильном подключении или ненадлежащем обращении контакт воды с электричеством может привести к смерти или тяжелым повреждениям от удара током.
- Прежде чем погрузить руки в воду, обязательно отключите все находящиеся в воде приборы от источника напряжения.

Электрический монтаж согласно предписанию

- Электромонтаж должен соответствовать национальным строительным инструкциям и должен производиться только специалистами - электриками.
- Лицо считается специалистом – электриком, только когда оно на основании профессионального обучения, знания и опыта подходит для выполнения и оценки порученных работ. Выполнение работы в качестве специалиста включает в себя знание возможных опасностей и соблюдение определенных региональных и национальных норм, директив и предписаний.
- При возникновении вопросов и проблем обращайтесь к специалисту-электрику.
- Подсоединение прибора можно производить только в том случае, когда электрические характеристики прибора и совпадают с данными источника тока. Данные прибора находятся на заводской табличке или на упаковку, или в данном руководстве.
- Прибор должен быть защищен посредством защитного устройства от тока повреждения с максимальным расчетным током 30 мА.
- Удлинители и распределители (например, колодки) должны быть предназначены для использования на открытом воздухе (защищены от водяных брызг).
- Защитите разъемные соединения от попадания влаги.

Надёжная эксплуатация

- Использование прибора разрешено только вместе с защитным кожухом. Он защищает подключения и штекеры от дождя и брызг воды (вид защиты IP X4).
- Прибор, подключения и штекер не являются водонепроницаемыми, поэтому их нельзя прокладывать и устанавливать в воде.
- Устройство нельзя использовать, если повреждена электрическая проводка или корпус.
- Не переносите и не тяните прибор, держа его за электрический кабель!
- Уложите кабели в защищенном виде, чтобы исключить повреждения и чтобы предотвратить падение людей.
- Никогда не открывайте корпус или принадлежащие к нему части, если в руководстве по эксплуатации нет на этот счет четкого указания.
- Используйте только оригинальные запасные части и оригинальные комплектующие к прибору.
- Никогда не проводите технические изменения на приборе.
- Производить ремонт только через авторизованные службы обслуживания клиентов компании OASE.

Монтаж

Устанавливайте прибор следующим образом:

- Снимите с прибора защитный кожух.
- Установите прибор в вертикальном положении и в защищенном от попадания влаги сухом месте, удаленном от края водоема не менее чем на 2 м (B, C).
- Вставьте штырь (3) на всю длину в землю.
- Насадите прибор на штырь (установите штырь в соответствующее крепление).
- Проверьте устойчивость.

Электрическая установка

Подайте электропитание следующим образом:

- Вставьте втулку подвода тока (6) на приборный штекер (7). Подключение производится на задней стороне прибора (D).

Пуск в эксплуатацию



Внимание! Опасное электрическое напряжение.

Возможные последствия: смерть или серьезные травмы.

Профилактические мероприятия (B):

- Прибор должен работать только с защитным кожухом.
- Прибор должен быть установлен на безопасном расстоянии от воды не менее 2 м.

Обучить ручной передатчик.

Проверьте функцию ручного передатчика, нажав одну клавишу. Светодиодный индикатор на ручном передатчике должен загореться. Вы можете обучить до 10 передатчиков. Радиус действия в зависимости от рельефа до 80 м. При сладе мощности передатчика заменить батарейку ручного передатчика.

До запуска прибора в эксплуатацию необходимо настроить приемник прибора на сигнал, посылаемый ручным передатчиком. Для этого приемник оборудован кнопкой настройки.

Настройте ручной передатчик следующим образом (D):

- Вставьте штифт для настройки (5) в отверстие (8) до появления сопротивления. Вы достигли кнопки регулировки.
 - Коротко нажмите на кнопку регулировки при помощи штифта для настройки.
 - Нажмите на любую кнопку на ручном передатчике и удерживайте мин. 3 сек.
- В результате этих действий приёмник настроен на ручной передатчик.

Удаление сохраненных данных ручного передатчика

Удалите данные ручного передатчика из прибора следующим образом:

- Нажмите и удерживайте кнопку регулировки на приборе в течение мин. 5 сек. при помощи штифта для настройки (5). При этом удаляются все сохраненные данные ручного передатчика.

Присоедините прибор к распределителю электропитания

Подключите Ваши приборы OASE к распределителю электропитания следующим образом:

- При необходимости снимите защитный кожух с распределителя электропитания.
- Выберите подходящую штепсельную розетку, пользуясь следующей таблицей.
- Убедитесь в том, что Ваш прибор OASE может быть подключен к данной штепсельной розетке. Для этого обратитесь к руководству по эксплуатации подключаемого прибора.
Действует следующее правило: Приборы, питание к которым подается через трансформатор, не должны подключаться к регулируемым штепсельным розеткам!
- Выполните подключение.
- Используйте установленный непосредственно на прибор механизм уравнивания натяжения (E, 9) для соединительного кабеля.
- Снова установите защитный кожух на прибор.

	InScenio FM-Master 1	InScenio FM-Master 2	InScenio FM-Master 3
	1 Штепсельная розетка 1, подключаемая	1 Штепсельная розетка 1, подключаемая	1 Штепсельная розетка 1, подключаемая
	2 Штепсельная розетка 2, подключаемая	2 Штепсельная розетка 2, подключаемая	2 Штепсельная розетка 2, подключаемая
	3 Штепсельная розетка 3, постоянная	3 Штепсельная розетка 3, постоянная	3 Штепсельная розетка 3, постоянная
4 Штепсельная розетка 4, постоянная	4 Штепсельная розетка 4, подключаемая	4 Штепсельная розетка 4, подключаемая и регулируемая	

Обслуживание

Управление ручным передатчиком осуществляется следующим образом:

Светодиодный индикатор О I – +	Контрольная лампочка выключить включить переключить		InScenio FM-Master 1 a Включите штепсельную розетку 1 b Включите штепсельную розетку 2 c без функции d без функции	InScenio FM-Master 2 a Включите штепсельную розетку 1 b Включите штепсельную розетку 2 c Включите штепсельную розетку 4 d без функции	InScenio FM-Master 3 a Включите штепсельную розетку 1 b Включите штепсельную розетку 2 c Включите штепсельную розетку 4 d Переключить штепсельную розетку 4
-----------------------------------------	--------------------------------------------------------------	-----------------------------------------------------------------------------------	---------------------------------------------------------------------------------------------------------------------------------------	----------------------------------------------------------------------------------------------------------------------------------------------------------	--------------------------------------------------------------------------------------------------------------------------------------------------------------------------------

Устранение неисправностей

Неисправность	Причина	Устранение
Прибор не реагирует на команды ручного передатчика	Приемник на приборе не принимает сигналы от ручного передатчика	Обучить ручной передатчик.
	Нарушена линия радиосвязи	Смените местонахождения, обеспечьте свободную видимость
	Приемник на приборе поврежден	Необходимо проконсультироваться с сервисной службой компании «OASE»
	Израсходована батарея на ручном передатчике (Светодиодный индикатор на ручном передатчике не горит)	Заменить батарею
	Сработал слабботочный предохранитель от перегрузки, так как к регулируемой розетке был подключен ненадлежащий прибор (только InScenio FM-Master 1, 2, 3)	Замените предохранитель Подключайте к регулируемой розетке только надлежащие приборы

Очистка и уход



Внимание! Опасное электрическое напряжение.

Возможные последствия: смерть или серьезные травмы.

Профилактические мероприятия: Отключите прибор от источника питания и предохраните от повторного включения до начала проведения работ на приборе.

Прочистить прибор

Чистку прибора выполняйте мягкой, чистой и сухой тканью. Не применяйте агрессивные моющие средства или химические растворы, так как они могут разрушить корпус или отрицательно воздействовать на функционирование прибора.

Замените предохранитель (только InScenio FM-Master 3)

Электронные схемы управления прибором защищены при помощи слаботочного предохранителя.

Предохранитель находится в специальном держателе предохранителя (F, 11).

Производить замену самостоятельно запрещено, при необходимости обратитесь к Вашему дилеру.

Замена предохранителя:

- Вытащить штекеры всех присоединенных к распределителю электропитания приборов.
- Отключите распределитель электропитания от источника напряжения.
- Зафиксируйте прибор и поверните держатель предохранителя при помощи отвертки, приложив небольшое усилие, на четверть оборота влево (байонетный замок).
- Выньте держатель предохранителя с предохранителем.
- Замените предохранитель.
Используйте слаботочный предохранитель 5 × 20 мм, 2 А инерционный предохранитель.
- Снова вверните держатель предохранителя.
- Снова выполните подключение.

Заменить батарею

Замените батарею на ручном передатчике следующим образом:

- Отодвинуть на ручном передатчике (G, 4) нижнюю часть на верхней крышке (13).
- Заменить батарею (14).
Используйте щелочно-марганцевые батареи типа V23 GA (12 В).
- Снова закрыть крышку.
- Утилизировать батареи способом, безопасным для окружающей среды.

Утилизация



Не утилизировать данный прибор вместе с домашним мусором! Используйте предусмотренную для этого систему. Приведите устройство в состояние, непригодное для использования, путем отрезания кабеля.

Утилизация аккумуляторов

Аккумуляторы нельзя выбрасывать вместе с бытовым мусором. Утилизируйте использованные аккумуляторы только через предусмотренную для этого систему возврата.

Утилизация аккумуляторов на территории Европейского сообщества

Как потребитель вы по закону обязаны возвращать использованные аккумуляторы. Возврат является бесплатным.

Утилизируйте аккумуляторы либо через общедоступные системы возврата в вашем городе, либо возвращайте аккумуляторы туда, где они были приобретены.

Эти знаки вы найдете на аккумуляторах, содержащих токсичные вещества:

Pb = аккумулятор содержит свинец

Cd = аккумулятор содержит кадмий

Hg = аккумулятор содержит ртуть

Li = аккумулятор содержит литий



欢迎您购买欧亚瑟活水 (OASE Living Water) 公司产品。祝贺您选择了**InScenio FM-Master**该产品。首次使用本设备之前请仔细阅读本使用说明书并熟悉本设备。所有在该设备上的工作必须按照此说明书进行。请您一定要遵守安全须知，以便正确及安全地使用设备。请妥善保管本使用说明书。转让设备时请连同本使用说明书一起转交。

供货范围

a	数量	说明
1	1	InScenio FM-Master; 型号 1、2 或者 3
2	1	保护罩
3	1	插地枪
4	1	遥控器
5	1	示教笔

按照规定的使用

InScenio FM-Master 1, 2, 3, 以下称为“设备”，只允许用作适合于相应 Oase 产品的电源分配器。本设备允许在 - 5 ° C 至 +45 ° C 的环境温度下使用。

在本设备上只允许连接此类其它设备和装置，即在这些设备和装置中，发射器和接收器中出现的功能故障不会对人员或者财产造成危险，或者已通过其它的安全措施消除了这种风险。

不允许借助遥控器接通或关闭具有更高事故风险的设备和装置。

安全说明

OASE本公司已根据当前最新技术水平和现行安全规范制造这种设备。 尽管如此，如果不正确使用或不按设备的设计用途使用设备，或不遵守安全注意事项，设备也会造成人员伤亡和财产损失。

为了安全起见，儿童和未满 16 岁的青少年以及不能识别可能的危险或者不熟悉本使用手册的人员，均不得使用本设备。必须看管好儿童，以确保其不会摆弄本设备。

水和电的组合会引发危险

- 如果连接不符合规定或者操作不当，则水和电的组合会因触电而导致死亡或者重伤。
- 在将手伸入水中之前，必须切断水中所有设备的电源。

按规定进行电气安装

- 电气安装必须符合国内的建造规定，并且只允许由电气专业人员进行安装。
- 若通过专业培训后具有专业知识和经验并且能对交给他的工作进行评判和执行，则他被看作电气专业人员。作为专业人员的工作还包括识别可能的危险和遵守当地和国家的相关标准、规范和规定。
- 若有疑问和问题请求助于电气专业人员。
- 只有当设备的电气参数和电源相符时才允许连接设备。设备参数位于设备的铭牌上，或者在包装上，或者在本说明书中。
- 本设备必须通过一个具有最大 30 毫安额定故障电流的故障电流保护装置进行安全保护。
- 延长线和配电器 (比如插座板) 必须适合于野外使用 (防溅水)。
- 防止连接插头受潮。

安全运行

- 只允许在配备保护罩的情况下运行设备。以此来防止接口和插头受到雨淋和被水喷到（保护方式 IP X4）。
- 设备、接口和插头都不是防水的，因此不允许在水下敷设或安装。
- 当电线损坏或外壳损坏时，不允许运行本设备。
- 不要拖拽设备的连接导线。
- 敷设电缆时应采取保护措施，以防止损坏并保证不会使人跌到。
- 除使用说明书中明确要求外，千万不要打开设备的外壳或其配套零件。
- 请只使用原装备件和配件。
- 决不要对设备进行技术改造。
- 只有经过欧亚瑟授权的用户服务单位才可进行修理。

安放

设备的安放方法：

- 取下设备的保护罩。
- 水平并防水地将设备安放在干燥的场所，至少距池塘边 2 米远（B、C）。
- 将插地枪（3）完全插入土中。
- 将设备放在插地枪上（将插地枪定位在相应的底座中）。
- 检查是否牢固。

电气安装

电源连接方法：

- 将电源线（6）的插头插到设备插口（7）上。
在设备的背面进行连接（D）。

投入运行



注意！小心触电。

可能的后果：死亡或者重伤。

保护措施（B）：

- 只在带保护罩的情况下运行设备。
- 必须将设备安放在距水边的安全距离至少 2 米的地方

示教遥控器

按下一个按钮，以便检查遥控器的功能。遥控器上的 LED 指示灯必须亮起。可示教多达 10 个遥控器。视场地而定，有效距离可达 80 米。当遥控器性能下降时，必须更换遥控器中的电池。

在可以将设备投入运行前，必须使设备中的接收器和遥控器信号相一致。为此，接收器配有一个示教按钮。

遥控器的示教方法（D）：

- 将示教笔（5）插入孔（8）内，直至感觉到有阻力。这说明已碰到示教按钮了。
- 用示教笔短促地按一下示教按钮。
- 按住遥控器上任意一个按钮至少 3 秒钟。

这样，接收器便由遥控器示教完毕。

删除保存的遥控器

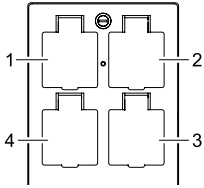
将遥控器从设备中删除的方法：

- 用示教笔（5）按住设备的示教按钮至少 5 秒钟。
所有保存的遥控器都被删除。

将设备连接到电源分配器上

将 OASE 设备连接到电源分配器上的方法：

- 必要时，将保护罩从电源分配器上取下。
- 根据下表选择合适的插座。
- 确定是否允许 OASE 设备连接到该插座上。为此，请阅读待连接设备的使用手册。
原则上适用以下规定：通过变压器供电的设备不允许连接到可调光的插座上！
- 建立连接。
- 必须使用配备在设备上用于连接电缆的应力消除柱（E，9）
- 将保护罩重新装到设备上。



InScenio FM-Master 1	InScenio FM-Master 2	InScenio FM-Master 3
1 插座 1，可开关	1 插座 1，可开关	1 插座 1，可开关
2 插座 2，可开关	2 插座 2，可开关	2 插座 2，可开关
3 插座 3，不可开关	3 插座 3，不可开关	3 插座 3，不可开关
4 插座 4，不可开关	4 插座 4，可开关	4 插座 4，可开关并且可调光

操作

遥控器的操作方法：

LED 控制指示灯	LED	InScenio FM-Master 1	InScenio FM-Master 2	InScenio FM-Master 3
O 关闭	a	a 开、关插座 1	a 开、关插座 1	a 开、关插座 1
I 接通	b	b 开、关插座 2	b 开、关插座 2	b 开、关插座 2
- + 调光	c	C 没有功能	C 开、关插座 4	C 开、关插座 4
	d	d 没有功能	d 无功能	d 调节插座 4 亮度

故障排除

故障	原因	解决方法
设备不响应遥控器指令	设备中的接收器不接收遥控器信号。	示教遥控器
	无线通信区间受干扰	更换场所，保证视线内无障碍物
	设备中的接收器损坏	需要与 OASE 的售后服务部门商谈
	遥控器中的电池没电了 (遥控器上的 LED 指示灯不亮)	更换电池
	因为将不合适的设备连接在可调光的插座上，所以 细保险丝熔断（仅限 InScenio FM-Master 1、2、3）	更换保险丝 只将合适的设备连接到可调光的插座上

清洁和保养



注意！小心触电。

可能的后果：死亡或者重伤。

保护措施：开始在设备上作业之前，要先切断设备电源，并锁住以防止其被重新接通。

清洁设备

用柔软、干净且干燥的抹布清洁设备。禁止使用腐蚀性的清洁剂或者化学溶液，因为这样可能会侵蚀外壳或者损害设备功能。

更换保险丝（仅限 InScenio FM-Master 3）

设备的电子控制装置用细保险丝加以保护。保险丝位于专门的保险丝夹（F，11）中。

如果不打算自己更换，则请联系专业销售商。

保险丝的更换方法：

- 拔出所有连接在电源分配器上的设备插头。
- 切断电源配电器的电源。
- 固定住设备，并用螺丝刀稍微用力将保险丝夹向左旋转四分之一转（插接式接头）。
- 将保险丝夹连同保险丝一起取出。
- 更换保险丝。
使用规格为 5 × 20 mm，2 A 的惰性细保险丝。
- 重新旋入保险丝夹。
- 重新连接接头。

更换电池

遥控器中电池的更换方法：

- 在遥控器（G，4）上将下面部分的盖子（13）推下。
- 更换电池（14）。
使用型号为 V23 GA（12 V）的碱锰电池。
- 重新盖上盖子。
- 按环保要求清除电池。

丢弃处理



本设备不允许当作生活垃圾丢弃处理！请您使用为此准备的回收系统。事前通过剪断电缆将此设备报废。

电池丢弃处理

电池不属于生活垃圾。丢弃使用过的电池时，请按照为此指定的回收装置来处理。

欧共体范围内的电池丢弃处理

归还使用过的电池是您作为消费者应该履行的法律义务。回收是无偿的。

要么将电池通过您所在的城市的公共回收装置或再生利用装置进行丢弃处理，要么将电池归还到当初购买的地方。

在含有有害物质的电池上您会发现如下标示：

Pb = 电池含有铅


Cd = 电池含有镉

Hg = 电池含有水银

Li = 电池含有锂



DE	Bemessungsspannung	Anschlussleistung	Belastung dimmbar Steckdose	Ausgänge	Gewicht	Abmessungen	Frequenz und max. Reichweite	Batterie
GB	Rated voltage	Connected power	Load, dimming socket	Outlets	Weight	Dimensions	Frequency and max. range	Battery
FR	Tension de mesure	Puissance connectée	Densité de courant Prise avec variateur	Sorties	Poids	Dimensions	Fréquence et portée max.	Batterie
NL	Dimensioneringsspanning	Aansluitvermogen	Belasting dimbaar stopcontact	Uitgangen	Gewicht	Afmetingen	Frequentie en max. reikwijdte	Accu
ES	Tensión asignada	Potencia de conexión	Carga atenuable Tomacorriente	Salidas	Peso	Dimensiones	Frecuencia y alcance máximo	Batería
PT	Voltagem considerada	Potência conectada	Carga, bucha de controlo por variador	Saídas	Peso	Dimensões	Frequência e alcance máximo	Bateria
IT	Tensione di taratura	Potenza allacciata	Carico presa regolabile	Uscite	Peso	Dimensioni	Frequenza e distanza max.	Batteria
DK	Nomiel spænding	Tilslutningseffekt	Belastning dimbar stikkontakt	Udgange	Vægt	Mål	Frekvens og maks. rækkevidde	Batteri
NO	Merkespenning	Tilkoblet effekt	Belastning dimbar stikkontakt	Utganger	Vekt	Mål	Frekvens og maks. rekkevidde	Batteri
SE	övre märkspänning	Ansluten effekt	Belastning dimmeranslutning	Utgångar	Vikt	Mått	Frekvens och maximal räckvidd	Batteri
FI	mitteliäsjännite	Lülitähtävo	Kuormitus, himmennettävä Pistorasia	Lähdöt	Paino	Mitat	Taajuus ja suurin kantama	Akku
HU	néf felszültség	Csallaközösi teljesítmény	A szabályozható dugaszoló aljzat tényleges Pistorasia	Kimenetek	Súly	Méreték	Frekvencia és max. hatótávolság	Akku
PL	napięcie znamionowe	Moc na przyłączy	Obciążenie gniazdzka o regulowanych parametrach	Wyloty	CieŜar	Wymiary	Częstotliwość i maks. zasięg	Bateria
CZ	domezovací napětí	Přívodní vedení	Zařízení s regulovatelnou zásuvkou	Výstupy	Hmotnost	Rozměry	Frekvence a max. dosah	Baterie
SK	dimenzované napätie	Prívodné vedenie	Zariadenia s regulovateľnou zásuvkou	Výstupy	Hmotnosť	Rozmery	Frekvencia a max. dosah	Bateria
SI	dimenzionirana napetost	Priključna moč	Obremenitev zniževalne vtičnice	Izhodi	Teža	Dimenzije	Frekvencia in maks. akcijski radij	Baterija
HR	gornji nazivni napon	Priključna snaga	Opterećenje na priključnoj utičnici	Izlazi	Težina	Dimenzije	Frekvencija i maksimalni doseg	Baterija
RO	tensiunea măsurată	Putearea de conectare	Sarcină dozaj reglabila	Ieșiri	Greutate	Dimensiuni	Frecvența și rază max. de acțiune	Baterie
BG	номинално напрежение	Инсталирана мощност	Нагоявяване на регулираното Дюза на щепсера	Изходи	Тегло	Размери	Честота и макс. обхват	Акумулатор
UA	розрахункова напруга	Загальна потужність	Навантаження, що зменшується Розетка	Виходи	Вага	Розміри	Частота й макс. радіус дії	Батарея/ка
RU	расчетное напряжение	Присоединяемая мощность	Нагрузка розетки уменьшения	Выходы	Вес	Размеры	Частота и макс. радиус действия	Батарея
CN	设计电压	连接功率	负载可调节插座	输出	重量	尺寸	频率和最大有效距离	电池
InScenio FM-Master 1	AC 230 V / 50 Hz	max. 3600 W / 16 A		4	2.1 kg	216 x 155 x 295 mm	433.92 MHz 80 m	12 V Alkali-Mangan Typ V23 GA
InScenio FM-Master 2	AC 230 V / 50 Hz	max. 3600 W / 16 A		4	2.1 kg	215 x 155 x 295 mm	433.92 MHz 80 m	12 V Alkali-Mangan Typ V23 GA
InScenio FM-Master 3	AC 230 V / 50 Hz	max. 3600 W / 16 A	40 - 320 W	4	2.1 kg	215 x 155 x 295 mm	433.92 MHz 80 m	12 V Alkali-Mangan Typ V23 GA

	IP X4			
DE	Schutz gegen das Eindringen von Spritzwasser.	Vor direkter Sonneneinstrahlung schützen.	Nicht mit normalem Hausmüll entsorgen!	Achtung! Lesen Sie die Gebrauchsanleitung
GB	Protection against the ingress of splash water.	Protect from direct sun radiation.	Do not dispose of together with household waste!	Attention! Read the operating instructions
FR	Protection contre la pénétration de projection d'eau	Protéger contre les rayons directs du soleil.	Ne pas recycler dans les ordures ménagères !	Attention ! Lire la notice d'emploi
NL	Beveiliging tegen het binnendringen van spatwater.	Beschermen tegen direct zonlicht.	Niet met het normale huisvuil afvoeren!	Let op! Lees de gebruiksaanwijzing
ES	Protección contra la entrada de agua salpicante..	Protéjase contra la radiación directa del sol.	¡No deseché el equipo en la basura doméstica!	¡Atención! Lea las instrucciones de uso
PT	Protecção contra respingos de água.	Proteger contra radiação solar directa.	Não deitar ao lixo doméstico!	Atenção! Leia as instruções de utilização
IT	Protezione contro la penetrazione di spruzzi d'acqua..	Proteggere contro i raggi solari diretti.	Non smaltire con normali rifiuti domestici!	Attenzione! Leggete le istruzioni d'uso!
DK	Beskyttelse mod indtrængning af vand-sprøjt.	Beskyt mod direkte sollys.	Må ikke bortskaffes med det almindelige husholdningsaffald!	OBS! Læs brugsanvisningen
NO	Beskyttelse mot inntrenging av vannsprut.	Beskytt mot direkte sollys.	Ikke kast i alminnelig husholdningsavfall!	NB! Les bruksanvisningen
SE	Skydd mot inträngande stänkvatten.	Skydda mot direkt solstrålning.	Får inte kastas i hushållssoporna!	Varning! Läs igenom bruksanvisningen
FI	Suoja roiskeveden sisäänpääsemisen estämiseksi	Suojattava suoralta auringonvalolta.	Älä hävitä laitetta tavallisen kotitalousjätteen mukana!	Huomio! Lue käyttöohje
HU	Permetvív behatolása elleni védelem.	Óvja közvetlen napsugárzástól.	A készüléket nem a normál háztartási szeméttel együtt kell megsemmisíteni!	Figyelem! Olvassa el a használati útmutatót
PL	Zabezpieczenie przed przenikaniem rozpryskującej się wody.	Chronić przed bezpośrednim nasłonecznieniem.	Nie wyrzucać wraz ze śmieciami domowymi!	Uwaga! Przeczytać instrukcję użytkowania!
CZ	Ochrana proti pronikání odšťrkující vody.	Chránit před přímým slunečním zářením.	Nelikvidovat v normálním komunálním odpadu!	Pozor! Přečtete Návod k použití!
SK	Ochrana proti prenikaniu odstrekujúcej vody	Chránit' pred priamym slnečným žiarením.	Nelikvidovať v normálnom komunálnom odpade!	Pozor! Prečítajte si Návod na použitie
SI	Zaščita pred vdiranjem pršeeče vode	Zaščitite pred neposrednimi sončnimi žarki.	Ne zavrzajte skupaj z gospodinjjskimi odpadki!	Pozor! Preberite navodila za uporabo!
HR	Zaštita od prodiranja prskajuće vode	Zaštitište od izravnog sunčevog zračenja.	Ne bacati u običan kućni otpad!	Pažnja! Pročitajte upute za upotrebu!
RO	Protecție împotriva intrării apei de stropire.	Protejați împotriva razelor directe ale soarelui.	Nu aruncați în gunoieri menajeri !	Atenție ! Citiți instrucțiunile de utilizare !
BG	Защита от нахлуване на вода от разпръсквана водна струя	Да се пази от слънчеви лъчи.	Не изхвърляйте заедно с обикновения домакински боклук!	Внимание! Прочетете упътването
UA	Захист від бризок води.	Пристрій повинен бути захищений від прямого сонячного випромінювання.	Не викидайте з побутовим сміттям!	Увага! Читайте інструкцію.
RU	Защита от проникновения водяных брызг	Защищать от прямого воздействия солнечных лучей.	Не утилизировать вместе с домашним мусором!	Внимание! Прочитайте инструкцию по использованию
CN	C防止溅水渗入。	防止阳光直射。	不要与普通的家庭垃圾一起处理！	注意！ 请阅读使用说明书。

Konformitätserklärung gemäß dem Gesetz über Funkanlagen und Telekommunikationsendeinrichtungen (FTEG) und der Richtlinie 1999/5/EG (R&TTE)

Declaration of Conformity in accordance with the Radio and Telecommunications Terminal Equipment Act (FTEG) and Directive 1999/5/EC (R&TTE Directive)

OASE GmbH
Tecklenburger Str. 161
48477 Hörstel
Tel. +49 54 54 / 80-0

erklärt, dass das Produkt
declares that the product

Produkt / Product: **Sender für allgemeine Schaltaufgaben**
Transmitter for universal switching commands

Typ / Type: **S5**

bei bestimmungsgemäßer Verwendung den grundlegenden Anforderungen des § 3 und den übrigen einschlägigen Bestimmungen des FTEG (Artikel 3 der R&TTE) entspricht.

complies with the essential requirements of §3 and the other relevant provisions of the FTEG (Article 3 of the R&TTE Directive), when used for its intended purpose.

Das Produkt entspricht folgenden Richtlinien und Normen:
The product complies to the following directives and standards:

ETSI EN 300220-1 (2006-04)
ETSI EN 300220-2 (2006-04)
ETSI EN 301489-1 (2000-09)
ETSI EN 301489-3 (2004-07)
DIN EN 50371 (2002-11)
DIN EN 60950-1 (2003-03)

Entsprechend dem Konformitätsbewertungsverfahren nach Anhang II / III / IV / V stimmt das Produkt mit den grundlegenden Anforderungen der Richtlinie 99/5/EG des europäischen Parlaments und des Rates vom 9. März 1999 über Funkanlagen und Telekommunikationsendeinrichtungen und die gegenseitige Anerkennung ihrer Konformität überein.

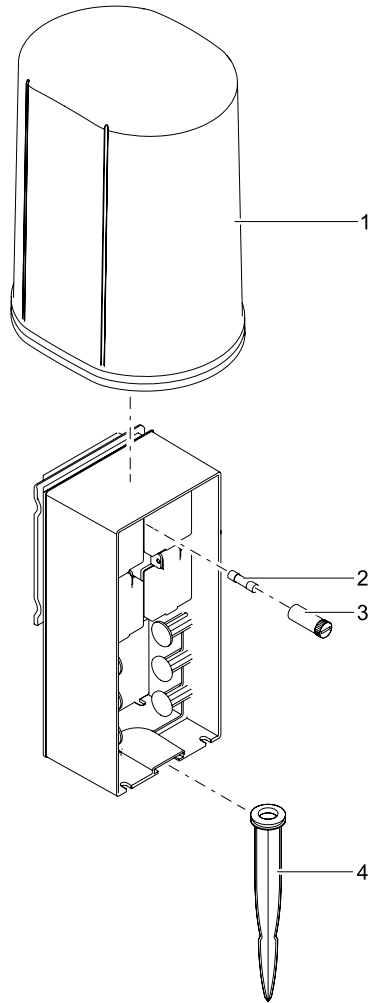
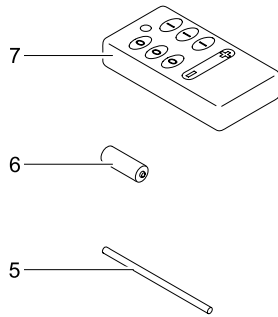
According to the assessment procedure of conformity to annex II / III / IV / V the product complies to the basic requirements of guideline 99/5/EG of the european parliament and council from March, 9th, 1999 about radio and telecommunication terminal equipment and the reciprocal acceptance of their conformity.

Hörstel, 25.02.2009



Andreas Hanke
Leiter F&E
Head of R&D

Pos.	
1	33371
2	14368
3	27645
4	20284
5	14496
6	23263
7	22653





OASE GmbH · www.oase-livingwater.com

Tecklenburger Straße 161 · 48477 Hörstel · Postfach 20 69 · 48469 Hörstel · Germany



29430/12E