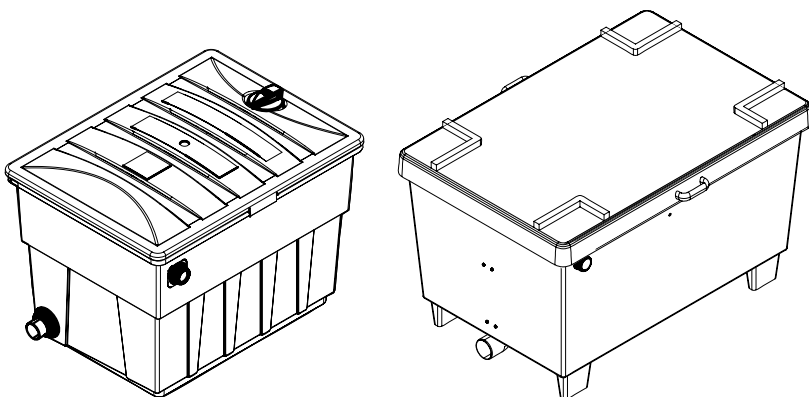


- D Gebrauchsanweisung
- GB Operating instructions
- F Notice d'emploi
- NL Gebruiksaanwijzing
- E Instrucciones de uso
- P Instruções de uso
- I Istruzioni per l'uso
- DK Brugsanvisning
- N Bruksanvisning
- S Bruksanvisning
- FIN Käyttöohje
- H Használati utasítás
- PL Instrukcja obsługi
- CZ Návod k použití
- SK Návod na použitie
- SLO Navodilo za uporabo
- HR Upute za upotrebu
- RO Instrucțiuni de utilizare
- BG Упътване за употреба
- UA Посібник з експлуатації
- RUS Руководство по эксплуатации
- RC 使用手冊
- JP 取扱説明書

Biotec Screenmatic

12, 18, 36



Technische Daten

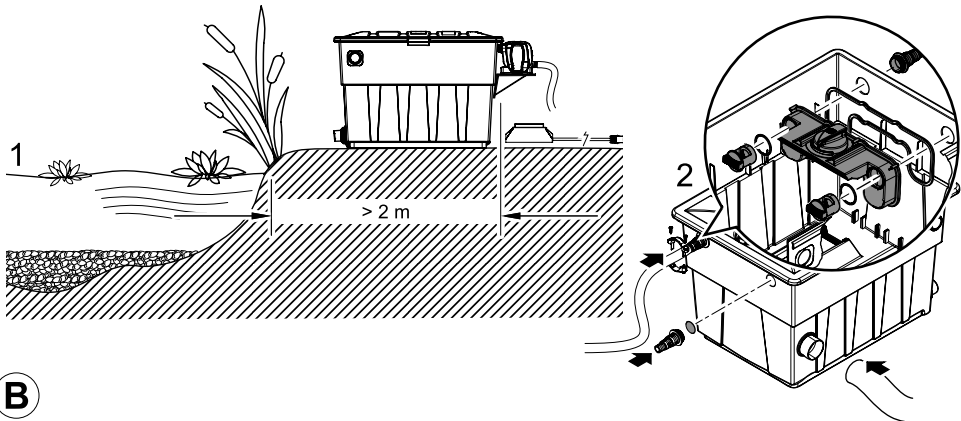
D	Abmessungen	Schemateils- kennzeichen	Nennspannung	Schaltintervalle	Anschlüsse	Wasserauslass	Filter (blau)	Filter (rot)	Spezialgranulat	Wasserdurchfluss	mit Fischbesatz	ohne Fischbesatz
GB	Dimensions	Safety transformer	Rated voltage	Switching intervals	Connections	Water outlet	Filter (blue)	Filter (red)	Special granules	Water flow	With fish population	Without fish population
F	Dimensions	Transformateur de sécurité	Tension nominale	Intervalles de commutation	Raccordements	Sortie d'eau	Filtre (bleu)	Filtre (rouge)	Granulés spéciaux	Débit d'eau	avec poissons	sans poissons
NL	Afmetingen	Veiligheids- transformator	Nominale spanning	Schakelintervallen	Aansluitingen	Wateruitlaat	Filter (blauw)	Filter (rood)	Speciaal granulaat	Doorstromend water	Met visbestand	Zonder visbestand
E	Dimensiones	Transformador de seguridad	Tensión nominal	Intervalles de conmutación	Conexiones	Salida de agua	Filtro (azul)	Filtro (rojo)	Granulado especial	Caudal	Con peces	Sin peces
P	Dimensões	Transformador de segurança	Tensão nominal	Intervalles de resposta	Conexões	Salida de água	Filtro (azul)	Filtro (vermelho)	Granulado especial	Caudal	com peixes	sem peixes
I	Dimensioni	Trasformatore di sicurezza	Tensione nominale	Intervalli di commutazione	Allacciamenti	Scarico defrascqua	Filtro (blu)	Filtro (rosso)	Granulato speciale	Flusso d'acqua	con pesci	senza pesci
DK	Dimensioner	Sikkerheds- transformator	Nennspanning	Koblings-intervaller	Tilslutninger	Vandudløb	Filter (blåt)	Filter (rødt)	Specielgranulat	Vandgennemstrømning	med fiskebestand	uden fiskebestand
N	Mål	Sikkerheds- transformator	Nomineel spanning	Koblingsintervaller	Tilkoblinger	Vannutløp	Filter (blå)	Filter (rødt)	Spesialgranulat	Vann gjennomstrømning	med fiskebestand	uten fiskebestand
S	Mått	Säkerhets- transformator	Märkspänning	Kopplingsintervall	Anslutningar	Vattenutsläpp	Filter (blått)	Filter (rött)	Specialgranulat	Vattenflöde	med fisk	utan fisk
FIN	Mitat	Suojamääntäjä	Nimelljännite	Kytkeväntärvälit	Litännät	Vedenpoistaukko	Suodatin (sininen)	Suodatin (punainen)	Erikoisgranulaatti	Veden läpivirtaus	Kalajen kanssa	ilman kaloja
H	Méretek	Biztonsági transformátor	Névfeszültség	Kapcsolási intervallumok	Csatlakozók	Vízkivezetés	Szűrő (kék)	Szűrő (piros)	Speciális granulátum	Vízátfolyás	halakkal együtt	halakkal nélkül
PL	Wymiary	Transformator bezpieczeństwa	Napięcie znominalne	Okresowe działanie	Przyłącza	Wykąt wody	Filtr (niebieski)	Filtr (czerwony)	Granulat fryzeryjny	Przepływ wody	z zarybieniem	bez zarybienia
CZ	Rozměry	Bezpečnostní transformátor	Jmenovitá napětí	Spínací intervaly	Připojky	Výtok vody	Filtry (modré)	Filtry (červené)	Speciální granulát	Přtok vody	s rybi obsádkou	bez rybi obsádky
SK	Rozmery	Bezpečnostný transformátor	Menovitá napätie	Intervaly spínania	Pripojky	Výtok vody	Filtry (modré)	Filtry (červené)	Speciálny granulát	Prietok vody	s rybacou nádobou	bez rybackej nádsady
SLO	Dimenzije	Varnostni transformator	Nazivna napetost	Intervali preklopjanja	Priključki	Izpušt vode	Filter (moder)	Filter (rdeč)	Posebni granulát	Vodni pretok	z ribnj stazebm	brez ribnjega stalezja
HR	Dimenzije	Signosni transformator	Nazivni napon	Priekirni intervali	Priključci	Ispust vode	Filter (moder)	Osveti filter	Specijalni granulát	Prietok vode	s ribnjama	bez riba
RO	Dimensiuni	Transformator de protecie	Tensiune nominală	Intervale de comutare	Conexiuni	Escavare apă	Filtru (albastru)	Filtru (roșu)	Granulatie specială	Debitul de apă	cu populație piscică	fără populație piscică
BG	Размери	Предпазен трансформатор	Номинално напрежение	Интервали на свързване	Връзки/кабели	Изход за вода	Филтър (син)	Филтър (червен)	Специален гранулат	Воден дебит	с риби	без риби
UA	Розміри	Замковий трансформатор	Номинальна напруга	Інтервали включення	Підключення	Випуск води	Фільтр (синій)	Фільтр (червоний)	Спеціальний гранулят	Протік води	з рибою	без риби
RUS	Размеры	Предохранительный трансформатор	Номинальное напряжение	Интервалы включения	Соединения	Выпуск воды	Фильтр (синий)	Фильтр (красный)	Специальный гранулят	Проток воды	с наличием рыбы	без наличия рыбы
RC	尺寸	安全保護器	额定电压	开关周期	接头	出水口	过滤器(蓝)	过滤器(红)	特殊粒料	水流流量	有养鱼	没有养鱼
JP	寸法	安全トランス	定格電圧	切替間隔	コネクタ	浄水排出口	フィルター(青)	フィルター(赤)	特殊粒子	流量	飼育魚がある場合	飼育魚のない場合
Blocet Screen- matic	12	792 x 592 x 430 mm	220-240 V, 230 V, 0 Hz *100-110 V, 50-60 Hz	90 s / 30 min.	1" - 11/2"	70 mm	8	8	3 kg	max. 10000 l/h	25 m³	50 m³
	18						8	6 kg	max. 12000 l/h	30 m³	60 m³	
	36						18	18 kg	max. 23000 l/h	70 m³	140 m³	

* Achtung! Die Japanversion dieses Gerätes darf nur gemäß den technischen Daten auf dem Typenschild des Sicherheitstransformators an ein japanisches Stromnetz angeschlossen werden.

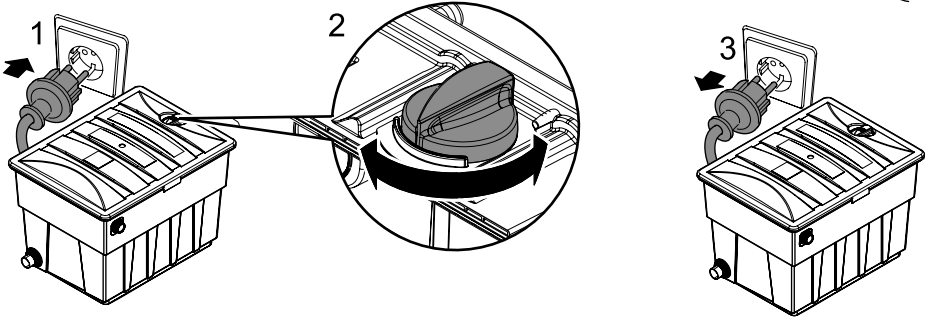
* Attention! Only connect the Japanese unit version to a Japanese power mains in accordance with the technical data on the type plate of the safety transformer.

ご注意!本装置の日本向けバージョンは、安全トランスの銘板上に記載された技術データに基づき日本国内の電源網にのみ接続してください。

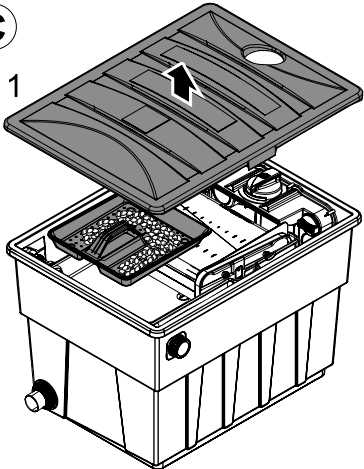
A



B



C

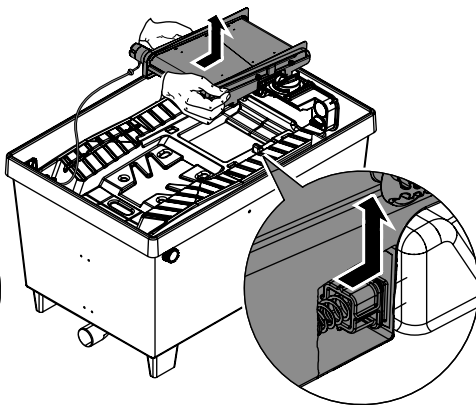
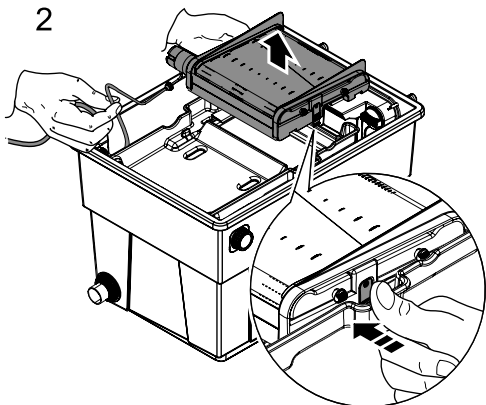


C

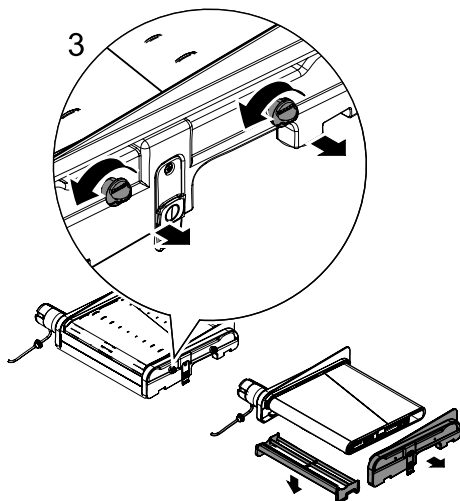
Biotec Screenmatic 12, 18

Biotec Screenmatic 36

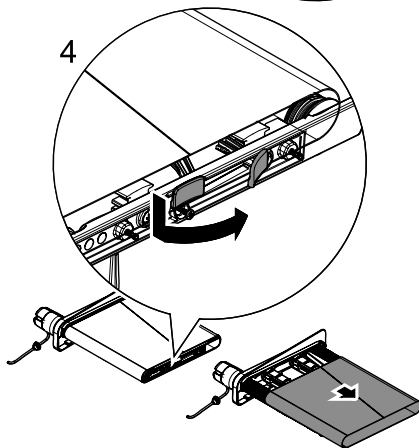
2



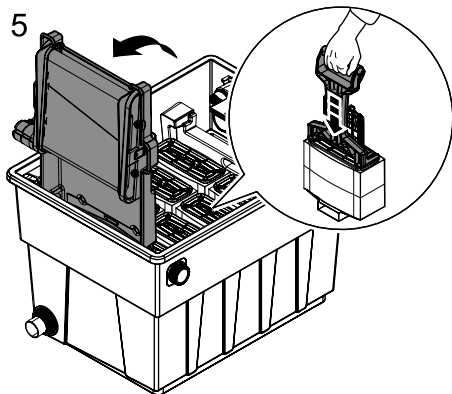
3



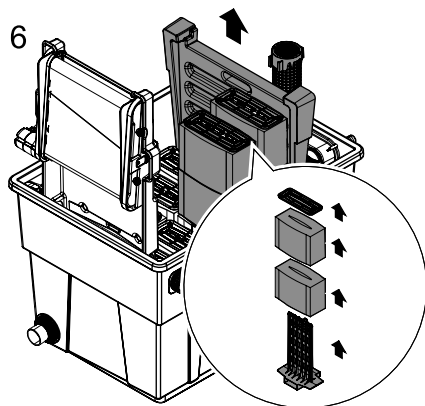
4



5



6



Hinweise zu dieser Gebrauchsanweisung

Vor der ersten Benutzung lesen Sie bitte die Gebrauchsanweisung und machen sich mit dem Gerät vertraut. Beachten Sie unbedingt die Sicherheitshinweise für den richtigen und sicheren Gebrauch.

Bestimmungsgemäße Verwendung

Die Baureihe Biotec 12/18/36 Screenmatic, im weiteren Gerät genannt, ist ausschließlich zur mechanischen und biologischen Reinigung von Gartenteichen mit oder ohne Fischbesatz bei einer Wassertemperatur von mindestens +8°C zu verwenden. Der Sicherheitstransformator darf nur bei einer Umgebungstemperatur von -10°C bis +40°C betrieben werden.

Das Gerät ist geeignet für den Einsatz an **Schwimm- und Badeteichen (A)** unter Einhaltung der nationalen Errichtervorschriften.


Nicht bestimmungsgemäße Verwendung

Es können bei nicht bestimmungsgemäßer Verwendung und unsachgemäßer Behandlung Gefahren von diesem Gerät für Personen entstehen. Bei nicht bestimmungsgemäßer Verwendung erlischt die Haftung unsererseits sowie die allgemeine Betriebserlaubnis.

CE-Herstellererklärung

Im Sinne der EG-Richtlinie EMV-Richtlinie (89/336/EWG) sowie der Niederspannungsrichtlinie (73/23/EWG) erklären wir die Konformität. Folgende harmonisierte Normen wurden angewandt:

EN 60335-1, EN 61558-1, EN 61558-2-6, EN 55014-1, EN 55014-2, EN 61000-3-2, EN 61000-3-3

Unterschrift: 

Sicherheitshinweise

Die Firma **OASE** hat dieses Gerät nach dem aktuellen Stand der Technik und den bestehenden Sicherheitsvorschriften gebaut. Trotzdem können von diesem Gerät Gefahren für Personen und Sachwerte ausgehen, wenn diese unsachgemäß bzw. nicht dem Verwendungszweck entsprechend eingesetzt werden oder wenn die Sicherheitshinweise nicht beachtet werden.

Aus Sicherheitsgründen dürfen Kinder und Jugendliche unter 16 Jahren sowie Personen, die mögliche Gefahren nicht erkennen können oder die nicht mit dieser Gebrauchsanweisung vertraut sind, dieses Gerät nicht benutzen!

Bitte bewahren Sie diese Gebrauchsanweisung sorgfältig auf! Bei Besitzerwechsel geben Sie die Gebrauchsanweisung weiter. Alle Arbeiten mit diesem Gerät dürfen nur gemäß der vorliegenden Anleitung durchgeführt werden.

Die Kombination von Wasser und Elektrizität kann bei nicht vorschriftsmäßigem Anschluss oder unsachgemäßer Handhabung zu ernsthafter Gefahr für Leib und Leben führen.

Achtung! Gefahr elektrischer Stromschläge. Auf eine trockene Umgebung der Kabelanschlussstellen achten.

Der im Lieferumfang enthaltene Trafo und die Steckverbindungen der Stromleitungen sind nicht wasserdicht, sondern lediglich regen- und spritzwassergeschützt. Sie dürfen nicht innerhalb des Wassers verlegt bzw. montiert werden. Sichern Sie die Steckerverbindung gegen Feuchtigkeit. Verlegen Sie die Anschlussleitung geschützt, so dass Beschädigungen ausgeschlossen sind. Betreiben Sie das Gerät nur an einer Steckdose mit Schutzkontakt. Diese muss nach den jeweils gültigen nationalen Vorschriften errichtet sein. Stellen Sie sicher, dass der Schutzleiter durchgehend bis zum Gerät geführt wird. Verwenden Sie ausschließlich Installationen, Adapter, Verlängerungs- oder Anschlussleitungen mit Schutzkontakt, die für den Außeneinsatz zugelassen sind! Netzanschlussleitungen dürfen keinen geringeren Querschnitt haben als Gummischlauchleitungen mit dem Kurzzeichen H05RN-F. Verlängerungsleitungen müssen der DIN VDE 0620 genügen. Leitungen nur im abgewickelten Zustand verwenden. Stellen Sie sicher, dass das Gerät über eine Fehlerstrom-Schutzeinrichtung (FI, bzw. RCD) mit einem Bemessungs-Fehlerstrom von maximal 30 mA gesichert ist. Elektrische Installationen an Gartenteichen und Schwimmbecken müssen den nationalen und internationalen Errichterbestimmungen entsprechen. Der Sicherheitstransformator muss einen Mindestabstand von 2 m in Deutschland und 2,5 m in der Schweiz zum Teichrand haben. Vergleichen Sie die elektrischen Daten der Stromversorgung mit dem Typenschild auf der Verpackung bzw. auf dem Gerät. Bei defektem Kabel oder Gehäuse darf das Gerät nicht betrieben werden! Netzstecker ziehen! Tragen bzw. ziehen Sie das Gerät nicht an der Anschlussleitung. Betreiben Sie das Gerät ausschließlich mit dem zugehörigen Sicherheitstransformator aus dem Lieferumfang. Öffnen Sie niemals das Gehäuse des Gerätes oder dessen zugehörige Teile, wenn nicht ausdrücklich in der Gebrauchsanweisung darauf hingewiesen wird. Ziehen Sie immer den Netzstecker aller im Wasser befindlichen Geräte und von diesem Gerät, bevor Sie Arbeiten am Gerät durchführen! Ein Wechsel der Netzanschlussleitung ist nicht möglich, bei Beschädigung der Leitung ist der Screenmatic-Einsatz auszutauschen! Niemals technische Änderungen am Gerät vornehmen. Nur Original-Ersatzteile und -Zubehör verwenden. Reparaturen nur von autorisierten Kundendienststellen durchführen lassen. Filtern Sie niemals andere Flüssigkeiten als Wasser! Der Filter darf in keinem Fall überlaufen. Es besteht die Gefahr der Teichentleerung. Bei Fragen und Problemen wenden Sie sich zu Ihrer eigenen Sicherheit an einen Fachmann!

Montage (A)

Verlegen Sie die Abflussrohre für den Wasserauslass zum Teich und für den Reinigungsauslass zu Kanalisation oder Blumenbeet mit ausreichendem Gefälle. Stellen Sie das Gerät überflutungssicher auf einen ebenen und festen Untergrund (A1). Bei Montage eines OASE UVC-Vorklärgeräts (z. B. Bitron) das Gerät mindestens 2 m vom Teichrand aufstellen (A1). Den Trafo mindestens 2 m vom Teichrand entfernt überflutungssicher platzieren (A1). Achten Sie auf einen ungehinderten Zugang zum Deckel, um Arbeiten am Gerät durchführen zu können. Schlauch auf die Stufenschlauchtülle schieben (A2) bzw. aufdrehen und mit Schlauchklemme sichern. Flachdichtung auf die Stufenschlauchtülle schieben, die Stufenschlauchtülle in die Einlauföffnung des Filtergehäuses stecken und von innen den Wassereinlaufstutzen fest aufschrauben (A2). Den zweiten Wassereinlauf mit der geschlossenen Schlauchtülle verschließen (außer bei Montage eines OASE UVC-Vorklärgeräts, z. B. Bitron). Den Schlauch trittfest und knicksicher verlegen und an die Pumpe anschließen.

Inbetriebnahme (B)

Pumpe einschalten, den Deckel des Geräts öffnen, den Wasserstrahl mit dem Regler am Wasserverteiler (B2) so einstellen, dass er im ersten Drittel des Siebs auftrifft. Deckel schließen, Anschlussleitung des Motors mit dem Trafo verbinden und Netzstecker einstecken (B1). Das Gerät arbeitet automatisch, die Reinigung erfolgt halbstündlich. Hinweis: Der Biotec-Filter ist ein biologisches Filtersystem und benötigt bei Neuinstallation einige Wochen bis zur vollen biologischen Wirksamkeit.

Reinigung und Wartung (C)

Sicherheitshinweise zuvor beachten! Vor Arbeitsbeginn immer Netzstecker der Pumpe und der Screenmatic ziehen (B3)! Reinigen Sie den Filter nur nach Bedarf, zur optimalen Entwicklung der Filterbiologie verwenden Sie keine chemischen Reinigungsmittel, da diese die Bakterien in den Filterschäumen abtöten.

Screenmatic-Sieb reinigen und wechseln

Den Deckel des Geräts öffnen, Auffangbehälter entnehmen und entleeren (C1). Falls nötig, den Screenmatic-Einsatz herausnehmen (C2). Dazu den Siebeinsatz hochklappen, den Dichtstopfen des Anschlusskabels von der Behälterwand nach innen lösen, Anschlusskabel durch die Behälterwand nach innen durchziehen, die seitlichen Rasthaken am Screenmatic-Einsatz eindrücken und diesen herausnehmen. Beim Biotec 36 die Screenmatic-Einheit nach hinten drücken (C2) und dann herausnehmen. Am Seitenteil ohne Motor die seitlichen Schrauben lösen (C3), Seitenteil abnehmen, Spannhebel lösen (C4) und das Screenmatic-Sieb nach vorne abziehen. Den Screenmatic-Einsatz und die Abstreifer reinigen und das Sieb gründlich von beiden Seiten unter fließendem Wasser ausspülen. Nötigenfalls das Sieb austauschen. Den Screenmatic-Einsatz in umgekehrter Reihenfolge wieder montieren, Anschlusskabel durch die Öffnung in der Behälterwand führen und diese mit dem Dichtstopfen verschließen.

Filterschäume reinigen und wechseln, Substratrohre reinigen oder Substrat wechseln

Deckel des Geräts öffnen, den Siebeinsatz nach oben klappen (C5). Zur mechanischen Reinigung der Filterschäume das Reinigungswerkzeug auf eine Schaumstoffhalterung setzen und die Schaumstoffeinsätze mehrmals zusammendrücken, falls nötig, die Filterschäume herausnehmen (C6) und unter klarem Wasser reinigen. Die Trennwand zwischen Filter- und Substratkammer entfernen. Den Reinigungsauslass mit dem Absperrschieber öffnen, bis das Wasser vollständig abgeflossen ist, wieder schließen und die Pumpe solange einschalten, bis der Filter vollständig mit Teichwasser gefüllt ist. Erneut den Reinigungsauslass öffnen und das Wasser ablassen. Diesen Klarspülvorgang 2-3 mal wiederholen. Die Substratrohre entnehmen, unter fließendem Wasser reinigen oder das Substrat austauschen. Die Substratrohre wieder in die Führungen einsetzen, die Trennwand wieder einsetzen, den Siebeinsatz wieder nach unten klappen und den Deckel des Filters schließen, Pumpe wieder einschalten (B3).

Lagern/Überwintern

Bei Wassertemperaturen unter 8 °C oder spätestens bei zu erwartendem Frost müssen Sie das Gerät außer Betrieb nehmen. Das Gerät entleeren, eine gründliche Reinigung durchführen und dabei auf mögliche Schäden überprüfen. Alle Schaumstoffeinsätze und die Substratrohre entfernen und reinigen, trocken und frostfrei lagern. Den Netzstecker nicht ins Wasser tauchen! Der Aufbewahrungsort muss für Kinder unzugänglich sein. Decken Sie den Filterbehälter so ab, dass kein Regenwasser eindringen kann. Entleeren Sie sämtliche Schläuche, Rohrleitungen und Anschlüsse soweit wie möglich.

Verschleißteile

Filterschäume, Substratfilter und Screenmatic-Sieb sind Verschleißteile und unterliegen nicht der Gewährleistung. Der Trafo und der Screenmatic-Antrieb sind bei Beschädigung der Leitungen oder des Gehäuses nicht reparaturfähig und müssen deshalb ausgetauscht werden.

Entsorgung

Das Gerät ist gemäß den nationalen gesetzlichen Bestimmungen zu entsorgen. Fragen Sie Ihren Fachhändler.

Störungen

Störung	Ursache	Abhilfe
Das Gerät reinigt nicht zufrieden stellend	Gerät noch nicht lange in Betrieb	<ul style="list-style-type: none"> - Die vollständige biologische Reinigungswirkung wird erst nach einigen Wochen erreicht - Zum schnellen Aufbau von Filterbakterien den biologischen Starter OASE Biokick verwenden
	Pumpenleistung nicht passend	Pumpenleistung neu einstellen
	Wasser ist extrem verschmutzt	Algen und Blätter aus dem Teich entfernen, Wasser tauschen
	Fisch- und Tierbestand zu hoch	Richtwert: ca. 60 cm Fischlänge auf 1 m ³ Teichwasser
	Screenmatic-Sieb ist verstopft	Screenmatic-Sieb säubern oder austauschen
	Filterschäume sind verschmutzt	Filterschäume reinigen oder austauschen
Kein Wasseraustritt aus Teichinlauf	Netzstecker der Pumpe nicht angeschlossen	Netzstecker der Pumpe anschließen
	Teichinlauf verstopft	Teichinlauf reinigen

Information about this operating manual

Please read the operating instructions and familiarise yourself with the unit prior to using it for the first time. Adhere to the safety information for the correct and safe use of the unit.

Intended use

The Biotec 12/18/36 Screenmatic series, in the following text termed unit, is exclusively intended for the mechanical and biological cleaning of garden ponds with or without fish population at a minimum water temperature of +8°C. Ensure that the safety transformer is only operated at ambient temperatures of -10°C to +40°C.

The unit is suitable for use for **swimming and bathing ponds (A)** in accordance with the national installer regulations.


Use other than that intended

Danger to persons can emanate from this unit if it is not used in accordance with the intended use and in the case of misuse. If used for purposes other than that intended, our warranty and operating permit will become null and void.

CE Manufacturer's Declaration

We declare conformity in the sense of the EC directive, EMC directive (89/336/EEC) as well as the low voltage directive (73/23/EEC). The following harmonised standards apply:

EN 60335-1, EN 61558-1, EN 61558-2-6, EN 55014-1, EN 55014-2, EN 61000-3-2, EN 61000-3-3

Signature: 

Safety information

OASE has manufactured this unit to the current state of the art and the valid safety regulations. Despite of the above, hazards for persons and assets can emanate from this unit if it is used in an improper manner or not in accordance with its intended use, or if the safety instructions are ignored.

For safety reasons, children and young persons under 16 years of age as well as persons who cannot recognise possible danger or who are not familiar with these operating instructions, are not permitted to use the unit!

Please keep these operating instructions in a safe place! Also hand over the operating instructions when passing the unit on to a new owner. Ensure that all work with this unit is only carried out in accordance with these instructions.

The combination of water and electricity can lead to danger to life and limb, if the unit is incorrectly connected or misused.

Attention! Danger of electric shock. Ensure that the cable connection points and their surroundings are dry.

The transformer and the plug connectors of the power cables supplied are not water-tight, but only rain and splash-proof. Do not route or fit in the water. Protect the plug connection from moisture. Protect the connection cable when burying to avoid damage. Only operate the unit when plugged into an earthed socket. The latter must have been installed in accordance with the valid national regulations. Ensure that the protective earth wire is led to the unit. Only use electrical equipment, adapters, extension or connection cables with an earthed contact which are approved for outside use. Ensure that the power connection cable cross section is not smaller than that of the rubber sheath with the identification H05RN-F. Extension cables must meet DIN VDE 0620. Only use cables when unwound prior to use. Ensure that the unit is fused for a rated residual current of max. 30 mA via a residual current-operating system (FI or RCD resp.). Electrical installations in garden ponds and swimming ponds must meet the national and international

regulations valid for installers. Ensure that the safety transformer is located at a minimum spacing from the pond edge of 2 m (in Germany) and 2.5 m in Switzerland. Compare the electrical values of the power supply with those on the type plate on the packaging or on the unit itself. Never operate the unit if the cable or housing are defective! Disconnect the power! Do not carry or pull the unit by the connection cable. Only use the unit with the attendant safety transformer contained in our scope of delivery. Never open the unit housing or its attendant components, unless this is explicitly mentioned in the operating instructions. Always disconnect the power supply of all units located in water and of this unit prior to performing work on the unit! The power cable cannot be replaced, if damaged, the entire Screenmatic insert has to be replaced! Never carry out technical changes to the unit. Only use original spare parts and accessories. Only allow authorised customer service outlets to perform repairs. Never use the system for filtering fluids other than water! Ensure that the filter will not overflow. Danger of completely emptying the pond. For your own safety, consult an expert when you have questions or encounter problems!

Installation (A)

Lay the outlet pipes for the water outlet into the pond and for the drain outlet into the sewage system or flower bed with a sufficient gravity. Ensure that the unit is placed at a flood protected place and on firm ground (A1). When installing an OASE UVC pre-clearifying unit (e.g. Bitron), place the unit at a minimum distance of 2 m from the pond edge (A1). Place the transformer at a minimum distance of 2 m from the pond edge at a flood protected place (A1). Ensure unrestricted access to the cover to be able to carry out work on the unit. Push (A2) or turn the hose onto the stepped hose nozzle and secure with a hose clip. Push the flat sealing ring on the stepped hose connection, insert the stepped hose connection into the inlet opening of the filter housing, and screw-tighten the water inlet socket from inside (A2). Close the second water inlet with the closed hose nozzle (except when fitting a OASE UVC pre-clearifying unit, e.g. Bitron). Lay the hose such that it will not deform when walked on, avoid kinks and connect it to the pump.

Start-up (B)

Switch on the pump, open the unit cover, set the water jet using regulator at the water distributor (B2) such that it hits the first third of the screen. Close the cover, connect the motor connection cable to the transformer, connect power plug (B1). The unit functions automatically, cleaning is every 30 minutes. Note: The Biotec filter is a biological filter system and requires several weeks after its first installation to reach its full biological effect.

Maintenance and cleaning (C)

Adhere to the safety information given above! Always unplug the power cables of the pump and of the Screenmatic prior to starting work (B3)! Only clean the filter when required, do not use chemical cleaning agents to permit the filter biology to optimally develop, knowing that cleaning agents kill the bacteria in the foam filters.

Clean and change the Screenmatic screen

Open the unit cover, remove and empty out the collection container (C1). If required, remove the Screenmatic insert (C2). For this purpose, tilt up the screen insert, loosen the sealing plug of the power cable from the container wall inward, pull the power cable inward through the container wall, press in the lateral engagement hooks on the Screenmatic insert and remove same. Press the Screenmatic unit of Biotec 36 to the rear (C2), then remove. Undo the lateral screws (C3) from the side section without motor, remove side section, release the clamping lever (C4), and remove the Screenmatic screen to the front. Thoroughly clean the Screenmatic screen, the strippers, and the screen from both sides under running water. Replace the screen, if necessary. Reassemble the Screenmatic insert in the reverse order, lead the power cable through the opening in the container wall and close the wall using the sealing plug.

Clean and replace the foam filters, clean the substrate tubes or change the substrate

Open the unit cover and tilt the screen insert upward (C5). To mechanically clean the foam filters, place the cleaning tool on a foam holder and compress the foam inserts several times; if necessary, remove the foam filters (C6) and rinse with clean water. Remove the separating plate between the filter and substrate chamber. Open the cleaning outlet using the slide valve until the water has completely drained, close and switch the pump on until the filter is completely filled with pond water. Open the cleaning outlet again and drain the water. Repeat rinsing 2 – 3 times. Remove the substrate pipes, clean under running water, or replace the substrate. Re-insert the substrate tubes in the guides, refit the separating plate, tilt the screen insert down again and close the filter cover, then switch the pump on again.

Storage/Over-wintering

Put the unit out of operation at water temperatures below 8 °C or, at the latest, when freezing temperatures are to be expected. Drain and thoroughly clean the unit, check for damage. Remove, clean, dry and store all foam inserts and substrate tubes in a frost-free environment. Do not immerse the power plug in the water! Ensure that the storage place is inaccessible to children. Cover the filter container such that the ingress of rain water is excluded. Drain all hoses, pipes and connections as far as possible.

Wearing parts

Foam filters, substrate filters and the Screenmatic screen are wearing parts and are, therefore, not covered by our warranty. Neither the transformer nor the Screenmatic drive can be repaired in the event of damage to the cables or the housing and have to be replaced.

Disposal

Dispose of the unit in accordance with the national legal regulations. Ask your specialist dealer.

Malfunctions

Malfunction	Cause	Remedy
Unit cleaning performance not satisfactory	Unit has been in operation only for a short time	<ul style="list-style-type: none"> - The complete biological cleaning effect is only achieved after several weeks - Use the OASE Biokick biological starter for a fast growth of filter bacteria
	Inadequate pump capacity	Readjust the pump capacity
	Water extremely soiled	Remove algae and leaves from the pond, perform a partial water change
	Excessive fish and animal population	Guide value: approx. 60 cm fish length in 1 m ³ pond water
	Screenmatic screen is clogged	Clean or replace the Screenmatic screen
	Foam filters soiled	Clean or replace filter foams
No water outlet from the pond inlet	Pump power supply not connected	Connect pump power supply
	Pond inlet blocked	Clean pond inlet

Remarques concernant cette notice d'emploi

Avant la première utilisation, lire attentivement cette notice d'emploi et se familiariser avec l'appareil. Respecter impérativement les indications de sécurité relatives à une utilisation correcte et en toute sécurité.

Utilisation conforme à la finalité

La série Biotec 12/18/36 Screenmatic, dénommée ci-après "appareil", est destinée uniquement au nettoyage mécanique et biologique d'étangs/bassins de jardin avec ou sans poissons pour une température de l'eau d'au moins +8°C. Le transformateur de sécurité ne doit être utilisé qu'à une température ambiante comprise entre -10°C et +40°C.


Cet appareil est conçu pour être utilisé dans **des bassins et des piscines (A)** dans le respect de prescriptions nationales de construction.

Utilisation non conforme à la finalité

En cas d'utilisation non conforme à la finalité et de manipulation non appropriée de cet appareil, des risques pour les personnes peuvent en résulter. Toute utilisation non conforme à la finalité entraîne l'annulation de notre responsabilité ainsi que de l'autorisation d'exploitation générale.

Déclaration du fabricant CE

Nous déclarons la conformité par rapport à la directive CE concernant la compatibilité électromagnétique (89/336/CEE) ainsi que par rapport à la directive basse tension (73/23/CEE). Les normes harmonisées suivantes ont été appliquées : EN 60335-1, EN 61558-1, EN 61558-2-6, EN 55014-1, EN 55014-2, EN 61000-3-2, EN 61000-3-3

Signature: 

Indications de sécurité

La société **OASE** a construit cet appareil selon l'état actuel des connaissances techniques et les consignes de sécurité en vigueur. Toutefois des dangers pour les personnes et les biens peuvent émaner de cet appareil lorsque celui-ci est utilisé de manière non appropriée voire non conforme à sa finalité ou lorsque les informations de sécurité ne sont pas respectées.

Pour des raisons de sécurité, les enfants et les mineurs de moins de 16 ans ainsi que les personnes n'étant pas en mesure de reconnaître les dangers ou n'ayant pas pris connaissance de cette notice d'emploi ne sont pas autorisés à utiliser cet appareil !

Prière de conserver soigneusement cette notice d'emploi ! Lors d'un changement de propriétaire, transmettre également cette notice d'emploi. Tous les travaux effectués avec cet appareil devront être exécutés conformément aux directives ci-jointes.

La combinaison d'eau et d'électricité peut entraîner des dangers sérieux pour la santé et la vie des personnes lors d'une utilisation avec des raccordements non conformes ou une utilisation inappropriée.

Attention ! Danger d'électrocution. Veiller à ce que les points de branchement de câble soient maintenus au sec.

Le transformateur et les raccordements à fiches des lignes électriques faisant partie des fournitures ne sont pas étanches, mais simplement protégés contre l'eau de pluie et les projections d'eau. Ils ne doivent être posés voire montés qu'en dehors de l'eau. S'assurer que la prise est à l'abri de l'humidité. Protéger le câble de raccordement afin qu'il ne soit pas endommagé. Utiliser cet appareil uniquement sur une prise de courant équipée d'un contact de mise à

la terre. Cette dernière devra être installée selon les règlements nationaux en vigueur. Prière de s'assurer que la prise de terre est connectée sans interruption jusqu'à l'appareil. N'employer que des installations, des adaptateurs, des conduites de prolongement et de raccordement avec contact de mise à la terre, réservés à une utilisation en extérieur ! La section des lignes de raccordement du secteur ne doit pas être inférieure à celle des câbles souples sous caoutchouc portant l'identification H05RN-F. Les câbles de rallonge doivent être conformes à DIN VDE 0620. N'employer les lignes qu'en état déroulé. S'assurer que l'installation électrique (FI, voire RCD) est équipée d'une protection différentielle de 30 mA maximum. Les installations électriques des étangs de jardins et des bassins doivent correspondre aux règlements d'installation internationaux et nationaux. Le transformateur de sécurité doit disposer d'un écart minimum de 2 m en Allemagne et de 2,5 m en Suisse par rapport au bord du bassin. Comparer les données électriques du réseau d'alimentation avec celles indiquées sur la plaque signalétique de l'emballage ou sur l'appareil. Ne pas utiliser l'appareil avec un câble ou un carter défectueux ! Retirer la prise secteur ! Ne pas porter ni tirer l'appareil par le câble de raccordement. Utiliser l'appareil exclusivement avec le transformateur de sécurité correspondant faisant partie des fournitures. Ne jamais ouvrir le carter de l'appareil ou des parties y appartenant si cela n'est pas expressément indiqué dans la notice d'emploi. Toujours retirer la prise secteur de tous les appareils se trouvant dans l'eau et de cet appareil avant de procéder à des travaux sur cet appareil ! Un remplacement de la ligne de raccordement au réseau est impossible, remplacer l'élément Screenmatic en cas d'endommagement de la ligne ! Ne jamais procéder à des modifications techniques sur l'appareil. N'utiliser que des pièces de rechange et des accessoires d'origine. Ne faire effectuer les réparations que par le SAV autorisé. Ne jamais filtrer des liquides autres que de l'eau ! Le filtre ne doit jamais déborder. Risque de danger de vidange de l'étang/bassin. En cas de questions et de problèmes, prière de vous adresser à un spécialiste et ce, pour votre propre sécurité !

Montage (A)

Poser les tuyaux d'écoulement pour la sortie d'eau vers l'étang/bassin et pour l'évacuation de nettoyage vers la canalisation ou un parterre de fleurs avec une pente suffisante. Placer l'appareil à l'abri des inondations sur un sol plan et solide (A1). Lors du montage d'un appareil de préclarification à UVC OASE (par ex. Bitron), placer l'appareil à au moins 2 m de la berge de l'étang/bassin (A1). Placer le transformateur à au moins 2 m de la berge de l'étang/bassin et à l'abri des inondations (A1). Veiller à laisser un accès libre au couvercle afin de pouvoir effectuer des travaux sur l'appareil. Engager le tuyau sur l'embout à olive gradué en le faisant glisser (A2) ou tourner, puis le fixer au moyen d'un collier de serrage. Enfiler une garniture plate sur l'embout à olive gradué, placer l'embout à olive gradué dans l'ouverture d'alimentation du carter de filtre et serrer fermement le manchon d'entrée d'eau par l'intérieur (A2). Obtenir la deuxième arrivée d'eau avec l'embout à olive fermé (sauf pour le montage d'un OASE appareil de préclarification UVC par ex. Bitron). Poser le tuyau de manière à ce qu'il ne soit ni écrasé ni plié, puis le raccorder à la pompe.

Mise en service (B)

Mettre la pompe en circuit, ouvrir le couvercle de l'appareil, régler le jet d'eau avec le régulateur du distributeur d'eau (B2) de telle sorte qu'il s'écoule sur le premier tiers du tamis. Refermer le couvercle, connecter la ligne de raccordement du moteur avec le transformateur et brancher la prise de secteur (B1). L'appareil fonctionne automatiquement, le nettoyage s'effectue toute les demi-heures. Remarque : Le filtre Biotec est un système de filtrage biologique et nécessite quelques semaines lors d'une nouvelle installation pour atteindre sa pleine efficacité biologique.

Nettoyage et entretien (C)

Respecter auparavant les informations de sécurité ! Avant de procéder à des travaux, toujours retirer la prise de secteur de la pompe et du Screenmatic (B3)! Nettoyer le filtre uniquement en cas de besoin, pour un développement optimal de la biologie de filtrage ne pas employer de produits de nettoyage chimiques, car ces derniers entraînent la destruction des bactéries se trouvant dans les mousses filtrantes.

Nettoyage et remplacement du tamis Screenmatic

Ouvrir le couvercle de l'appareil, retirer et vider le récipient collecteur (C1). Si nécessaire, retirer l'élément Screenmatic (C2). Pour cela rabattre le tamis vers le haut, retirer vers l'intérieur le bouchon d'étanchéité du câble de raccordement de la paroi du récipient, enfoncer les crochets latéraux de l'élément Screenmatic et le retirer. Avec Biotec 36, pousser l'unité Screenmatic vers l'arrière (C2) et ensuite la retirer. Sur le côté sans moteur, dévisser les vis latérales (C3), retirer le côté, débloquer le levier (C4) et retirer le tamis Screenmatic par l'avant. Nettoyer l'élément Screenmatic et le racleur et bien rincer le tamis des deux côtés à l'eau courante. Si nécessaire, remplacer le tamis. Remonter l'élément Screenmatic dans le sens inverse, faire passer le câble de raccordement à travers l'ouverture de la paroi du récipient et la fermer avec le bouchon d'étanchéité.

Nettoyage et remplacement des mousses filtrantes, nettoyage des tubes à substrat ou remplacement du substrat

Ouvrir le couvercle de l'appareil, rabattre le tamis vers le haut (C5). Pour un nettoyage mécanique des mousses filtrantes, placer l'outil de nettoyage sur un support de mousse et presser plusieurs fois les inserts de mousse les uns contre les autres, si nécessaire, retirer les mousses filtrantes (C6) et les nettoyer à l'eau claire. Retirer l'élément de séparation entre le compartiment de filtrage et le compartiment à substrat. Ouvrir l'évacuation de nettoyage avec la vanne d'arrêt, jusqu'à ce que l'eau se soit complètement écoulee, refermer et remettre la pompe en circuit jusqu'à ce que le filtre soit entièrement rempli avec l'eau de l'étang/bassin. Ouvrir à nouveau l'évacuation de nettoyage et laisser l'eau s'écouler. Répéter cette opération de rinçage 2 à 3 fois. Retirer les tubes à substrat et les nettoyer à l'eau courante ou remplacer le substrat. Remplacer les tubes à substrat dans les guidages, remettre l'élément de séparation en place, rabattre le tamis vers le bas et refermer le couvercle du filtre, mettre la pompe en circuit (B3).

Stockage/Entreposage pour l'hiver

Mettre l'appareil hors service si la température de l'eau descend au-dessous de 8 °C, ou en cas de risque de gel. Vider l'appareil, effectuer un nettoyage approfondi et vérifier la présence éventuelle de dommages. Retirer tous les inserts de mousse et les tubes à substrat, les nettoyer et les entreposer au sec et à l'abri du gel. Ne pas immerger la prise de secteur ! Le lieu de stockage doit être hors de portée des enfants. Couvrir le récipient de filtrage de telle sorte que l'eau de pluie ne puisse pas y pénétrer. Vider dans la mesure du possible tous les tuyaux, les conduites et les raccords.

Pièces d'usure

Les mousses filtrantes, les filtres à substrat et le tamis Screenmatic sont des pièces d'usure et ne sont pas couvertes par la garantie. Le transformateur et l'entraînement Screenmatic ne sont pas réparables en cas d'endommagement des lignes ou du carter et doivent être par conséquent remplacés.

Recyclage

Recycler l'appareil conformément aux réglementations nationales légales en vigueur. Adressez-vous à votre distributeur spécialisé.

Problèmes

Problème	Cause	Remède
L'appareil ne nettoie pas de manière suffisante	L'appareil n'est en service que depuis peu de temps	- L'effet de nettoyage biologique complet n'est atteint qu'après quelques semaines - Utiliser le starter OASE Biokick pour accélérer la prolifération rapide des bactéries filtrantes
	La puissance de la pompe ne convient pas	Régler à nouveau le rendement de la pompe
	L'eau est extrêmement sale	Retirer les algues et les feuilles du bassin, remplacer l'eau
	La quantité de poissons et d'animaux est trop élevée	Valeur indicative : env. 60 cm de longueur de poisson pour 1 m ³ d'eau d'étang/bassin
	Le tamis Screenmatic est bouché	Nettoyer ou remplacer le tamis Screenmatic
	Les mousses filtrantes sont encrassées	Nettoyer ou remplacer les mousses filtrantes
Aucune sortie d'eau sur le retour au bassin	La prise de la pompe n'est pas branchée	Brancher la prise de la pompe
	Le retour au bassin est colmaté	Nettoyer le retour au bassin

Opmerkingen over deze gebruiksaanwijzing

Voordat u het apparaat voor het eerst gebruikt, moet u de gebruiksaanwijzing doorlezen en vertrouwd raken met het apparaat. Houdt u zich voor een juist en veilig gebruik stipt aan de veiligheidsinstructies.

Beoogd gebruik

De modellenserie Biotec 12/18/36 Screenmatic, verder in deze tekst aan te duiden met 'het apparaat', is uitsluitend bedoeld voor het mechanisch en biologisch reinigen van tuinvijvers met of zonder visbestand, bij een watertemperatuur van tenminste +8 °C. De veiligheidstransformator mag uitsluitend bij een omgevingstemperatuur van -10°C tot +40°C gebruikt worden.

Het apparaat kan worden gebruikt voor **zwem- en badvijvers (A)** met inachtneming van de nationale bouwvoorschriften.

Ondoelmatig gebruik

Bij ondoelmatig gebruik en onoordeelkundige omgang met het apparaat kan het apparaat gevaarlijk zijn voor personen. In geval van ondoelmatig gebruik vervalt onze aansprakelijkheid alsook de algemene typegoedkeuring.

CE-fabrikantverklaring

In de betekenis van de EG-Richtlijn EMC-Richtlijn (89/336/EEG) alsook van de Laagspanningsrichtlijn (73/23/EEG) verklaren wij de conformiteit. De volgende geharmoniseerde normen zijn toegepast:

EN 60335-1, EN 61558-1, EN 61558-2-6, EN 55014-1, EN 55014-2, EN 61000-3-2, EN 61000-3-3

Handtekening: 

Veiligheidsinstructies

De firma **OASE** heeft dit apparaat gebouwd volgens de huidige stand der techniek en de bestaande veiligheidsvoorschriften. Toch kan dit apparaat gevaar opleveren voor personen en goederen, indien deze op onoordeelkundige c.q. ondoelmatige wijze gebruikt worden of als de veiligheidsinstructies niet worden opgevolgd.

Kinderen en jongeren onder de 16 jaar alsook personen, die mogelijke gevaren niet kunnen inschatten of die niet op de hoogte zijn van de inhoud van deze gebruiksaanwijzing, mogen dit apparaat om veiligheidsredenen niet gebruiken!

Bewaar deze gebruiksaanwijzing zorgvuldig! Als u het apparaat koopt, moet u de gebruiksaanwijzing ook aan de nieuwe eigenaar geven. Alle werkzaamheden met dit apparaat mogen uitsluitend verricht worden als ze conform de onderhavige handleiding zijn.

De combinatie van water en elektriciteit kan in geval van een niet volgens de voorschriften gemaakte aansluiting of onoordeelkundig gebruik levensgevaarlijk zijn.

Let op! Gevaar voor elektrische schokken! Zorg ervoor dat de omgeving van de kabelaansluitpunten droog is.

De in de levering inbegrepen trafo en de stekkerverbindingen van de elektrische leidingen zijn niet waterdicht, maar slechts regen- en spatwaterdicht. Zij mogen niet zo worden aangelegd of gemonteerd dat ze in het water liggen. Beveilig de stekkerverbinding tegen vocht. Leg de aansluitkabel beschermd aan, zodat beschadigingen uitgesloten zijn. Gebruik het apparaat uitsluitend in combinatie met een geaarde contactdoos. Deze moet conform de geldende nationale voorschriften zijn aangebracht. Zorg er voor dat de aarding doorloopt tot in het apparaat. Gebruik uitsluitend installaties, adapters, verleng- of aansluitkabels met randaarde die goedgekeurd zijn voor gebruik buitenshuis! Stroomkabels mogen geen kleinere doorsnede hebben dan rubberen slangen met de afkorting H05RN-F. Verlengkabels moeten voldoen aan DIN VDE 0620. Gebruik kabels alleen in afgewikkelde toestand. Zorg er voor dat het apparaat beveiligd is met een lekstroombeveiliging (FI, c.q. RCD) voor een gemeten lekstroom van maximaal 30 mA. Elektrische installaties aan tuinvijvers en zwembaden moeten voldoen aan de nationale en internationale installatierichtlijnen. De veiligheidstransformator moet in Duitsland op minstens 2 en in Zwitserland op minstens 2,5 meter afstand van de vijverrand liggen. Vergelijk de elektrische gegevens van de stroomtoevoer met de gegevens die op het typeplaatje op de verpakking c.q. op het apparaat vermeld staan. Als de kabel of de behuizing defect is, mag het apparaat niet worden gebruikt! Neem de stekker uit het stopcontact! Draag het apparaat niet aan de aansluitkabel en trek niet aan die kabel. Gebruik het apparaat uitsluitend met de bijbehorende, meegeleverde veiligheidstransformator. Maak de behuizing van het apparaat of onderdelen ervan nooit open, als daar in de gebruiksaanwijzing niet uitdrukkelijk op gewezen wordt. Voordat u werkzaamheden aan het apparaat verricht, moet u altijd eerst de stekker van dit apparaat en van alle andere apparaten die zich in het water bevinden, uit het stopcontact halen! De netstroomkabel kan niet worden vervangen, bij beschadiging van deze kabel moet het gehele Screenmatic-element worden vervangen! Breng nooit technische veranderingen aan het apparaat aan. Gebruik uitsluitend originele reserveonderdelen en toebehoren. Laat reparaties uitsluitend verrichten door bevoegde serviceafdelingen. Filter nooit andere vloeistoffen dan water! Het filter mag in geen geval overlopen. De kans bestaat dat de vijver leegloopt. Mocht u vragen of moeilijkheden ondervinden, neem dan voor uw eigen veiligheid contact op met een vakman!

Montage (A)

Leg de afvoerbuizen voor de waterafvoer naar de vijver en voor de reinigungsuitlaat naar riool of bloembed(den) zo aan dat het verval voldoende is. Plaats het apparaat op een vaste en vlakke ondergrond (A1) en zorg er voor dat het niet onder water komt te staan. Plaats bij montage van een OASE UVC-voorzuierversapparaat (bv. een Bitron) het apparaat minstens 2 meter van de vijverrand (A1). Plaats de trafo zodanig op minstens 2 meter van de vijverrand dat hij niet onder water kan komen te staan (A1). Om werkzaamheden aan het apparaat te kunnen verrichten, moet u de toegang tot het deksel helemaal vrij houden. Schuif of draai de slang op het slangmondstuk (A2) en zet hem vast met een slangklep. Schuif de vlakke pakking op het slangmondstuk, steek het slangmondstuk in de inlaat van het filterhuis en schroef de waterinlaat er van binnen af vast op (A2). Sluit de tweede waterinlaat af met het gesloten slangmondstuk (behalve bij montage van een OASE UVC-voorzuierversapparaat, bv. de Bitron). Leg de slang zodanig dat niemand er op kan trappen en er geen knikken in zitten. Sluit de slang aan op de pomp.

Ingebruikneming (B)

Schakel de pomp in, open het deksel van het apparaat, stel de waterstraal met behulp van de regelaar op de waterverdeler (B2) zo af dat hij het eerste derde deel van de zeef raakt. Sluit het deksel, sluit de aansluitkabel van de motor aan op de trafo en steek de stekker erin (B1). Het apparaat werkt automatisch, de reiniging vindt eens per halfuur plaats. Opmerking: het Biotec-filter is een biologisch filtersysteem en heeft bij nieuwe installatie enkele weken nodig om zijn volledige biologische werkzaamheid te ontplooiën.

Reiniging en onderhoud (C)

Lees eerst de veiligheidsinstructies door! Verwijder voor het begin van de werkzaamheden altijd de stekker van de pomp en de Screenmatic uit het stopcontact (B3)! Reinig het filter alleen als dit nodig is en gebruik daarvoor geen chemische reinigingsmiddelen, aangezien deze de bacteriën in het filterschuim doden, waardoor het biologisch filterleven niet optimaal tot ontwikkeling zou komen.

Reiniging en vervanging van de Screenmatic-zeef

Open het deksel van het apparaat, neem de opvangbak eruit en maak deze leeg (C1). Indien nodig moet het Screenmatic-element uit het apparaat worden genomen (C2). Klap daartoe het zeefelement omhoog, maak de afdichtstop van de aansluitkabel naar binnen toe los van de wand van het reservoir, trek de aansluitkabel door de wand van het reservoir naar binnen door, druk op de bevestigingshaak op het Screenmatic-element en verwijder dit. Bij Biotec 36 de Screenmatic-unit naar achteren drukken (C2) en dan verwijderen. Draai van het zijstuk zonder motor de zijdelingse schroeven los (C3), verwijder het zijstuk, maak de spanhendel los (C4) en haal de Screenmatic-zeef er naar voren toe af. Reinig het Screenmatic-element en de afstriker en spoel de zeef grondig en van beide zijden onder

stromend water schoon. Vervang de zeef indien nodig. Zet het Screenmatic-element in omgekeerde volgorde weer in elkaar, voer de aansluitkabel door de opening in de wand van het reservoir en sluit deze opening af met de afdichtstop.

Reiniging en vervanging van het filterschuim, reiniging van de substraatbuizen of vervanging van het substraat

Open het deksel van het apparaat, klap het zeefelement naar boven (C5). Plaats om het filterschuim mechanisch te reinigen het reinigingsgereedschap op een steun voor het schuimrubberen filter en knijp de schuimrubberen inzetstukken meerdere keren uit, neem indien nodig het filterschuim uit (C6) en reinig het onder schoon water. Verwijder de scheidingswand tussen filter- en substraatkamer. Open de reinigungsuitlaat met de toevoerlep, tot het water helemaal is weggestroomd, sluit de reinigungsuitlaat weer en schakel de pomp net zolang in tot het filter geheel met vijfverwater gevuld is. Open de reinigungsuitlaat opnieuw en laat het water wegstromen. Herhaal deze spoelprocedure 2 à 3 keer. Verwijder de substraatbuizen, reinig deze onder stromend water of vervang het substraat. Plaats de substraatbuizen weer in de geleidingen, zet de scheidingswand terug, klap het zeefelement weer naar onderen en sluit het filterdeksel, schakel de pomp weer in (B3).

Opslaan / overwinteren

Bij watertemperaturen beneden 8 °C of op zijn laatst bij kans op vorst, moet u het apparaat buiten werking stellen. Maak het apparaat leeg, reinig het grondig en controleer tevens of het defecten vertoont. Verwijder alle schuimplastic delen en substraatbuizen en sla deze na reinigen en drogen vorstvrij op. De netstekker niet in het water dompelen! De plaats waar u ze bewaart, mag niet toegankelijk zijn voor kinderen. Dek de filterhouder zodanig af, dat er geen regenwater kan binnendringen. Maak alle slangen, buisleidingen en aansluitingen zoveel mogelijk leeg.

Niet-slijtvaste onderdelen

Filterschuim, substraatfilter en Screenmatic-zeef zijn niet-slijtvaste onderdelen en vallen niet onder de garantiebepalingen. De trafo en de Screenmatic-aandrijving kunnen bij beschadiging van de bekabeling of van de behuizing niet worden gerepareerd en moeten om die reden dan worden vervangen.

Afvoer van afgedankt apparaat

Het apparaat dient in overeenstemming met de nationale wettelijke bepalingen te worden afgevoerd. Neem voor vragen contact op met uw specialist.

Storingen

Storing	Oorzaak	Oplossing
Het apparaat reinigt niet naar behoren	Apparaat nog maar pas in gebruik	<ul style="list-style-type: none"> - De volledige biologische reinigungswerking wordt pas na enkele weken gebruik bereikt - Gebruik de biologische starter OASE Biokick om snel een populatie filterbacteriën op te bouwen.
	De pompcapaciteit is niet adequaat.	Stel de pompcapaciteit opnieuw in.
	Water extreem verontreinigd	Algen en bladeren uit de vijver verwijderen, water verversen
	Te veel vissen en dieren in het water	Richtwaarde: ca. 60 cm (lengte) aan vis op 1 m ² vijverwater
	De Screenmatic-zeef is verstopt.	Maak de Screenmatic-zeef schoon of vervang hem.
Er komt geen water uit de vijverinloop	Het filterschuim is verontreinigd.	Reinig het filterschuim of vervang het.
	Stekker van de pomp is niet aangesloten	Stekker van de pomp insteken
	Vijverinloop is verstopt	Reinig de vijverinloop

Indicaciones sobre este manual de instrucciones de uso

Antes de utilizar por primera vez el equipo lea las instrucciones de uso y familiarícese con el mismo. Tenga necesariamente en cuenta las indicaciones de seguridad para garantizar un uso correcto y seguro del equipo.

Uso conforme a lo prescrito

La serie de construcción Biotec 12/18/36 Screenmatic, denominada a continuación "equipo", sólo se puede emplear para la limpieza mecánica y biológica de los estanques de jardín con o sin peces. El agua debe tener una temperatura mínima de +8°C. El transformador de seguridad sólo se debe operar con una temperatura ambiente de -10°C a +40°C.

El equipo se puede utilizar en piscinas (A) cumpliendo las prescripciones de instalación nacionales.

Uso no conforme a lo prescrito

En caso de un uso no conforme a lo prescrito y un tratamiento inadecuado puede poner en peligro el equipo las personas. En caso de un uso no conforme a lo prescrito expira nuestra garantía así como el permiso de servicio general.

Declaración del fabricante CE

Declaramos la conformidad en el sentido de la directiva CE relacionada con la compatibilidad electromagnética (89/336/CEE) así como la directiva de baja tensión (73/23/CEE). Se emplearon las siguientes normas armonizadas: EN 60335-1, EN 61558-1, EN 61558-2-6, EN 55014-1, EN 55014-2, EN 61000-3-2, EN 61000-3-3

Firma: 

Indicaciones de seguridad

La empresa **OASE** construyó este equipo conforme al nivel actual de la técnica y las prescripciones de seguridad aplicables. No obstante puede ser el equipo una fuente de peligro para las personas y los valores materiales, si el mismo no se emplea adecuadamente y/o conforme al uso previsto o si no se observan las indicaciones de seguridad.

Por razones de seguridad no deben usar este equipo niños, jóvenes menores de 16 años ni personas que no estén en condiciones de reconocer los peligros o que no se hayan familiarizado con estas instrucciones de servicio.

Guarde cuidadosamente estas instrucciones de uso. Entregue estas instrucciones de uso al nuevo propietario en caso de cambio de propietario. Todos los trabajos con este equipo sólo se deben ejecutar conforme a estas instrucciones.

En caso de contacto con agua y electricidad puede conllevar una conexión no conforme a lo prescrito o una manipulación inadecuada a graves peligros para el cuerpo y la vida.

¡Atención! Peligro de choques eléctricos. Tenga en cuenta que los lugares de conexión de los cables estén secos.

El transformador y las conexiones de enchufe de las conducciones de corriente contenidas en el volumen de suministro no son impermeables al agua, sino que sólo están protegidas contra la lluvia y los chorros de agua. Estos no se deben emplazar ni montar en el agua. Asegure la conexión de enchufe contra la humedad. Coloque la línea de conexión protegida para que no se dañe. Opere sólo el equipo conectado a un tomacorriente con contacto de puesta a tierra. Éste tiene que estar montado conforme a las prescripciones nacionales vigentes. Asegure que el conductor de puesta a tierra conduzca directamente hasta el equipo. Emplee sólo instalaciones, adaptadores, líneas de extensión o de conexión con contacto de seguridad que estén autorizados para el uso exterior. La sección de las líneas de conexión a la red no debe ser más pequeña que la de los cables protegidos con goma con la sigla H05RN-F. Las líneas de prolongación tienen que satisfacer la norma DIN VDE 0620. Emplee las líneas sólo en estado desenrollado. Asegure que el equipo esté protegido con un dispositivo de protección (FI o RCD) contra corriente de fuga máxima asignada de 30 mA. Las instalaciones eléctricas en los estanques de jardín y piscinas tienen que corresponder a las prescripciones de montaje nacionales e internacionales. El transformador de seguridad tiene que tener una distancia mínima al borde del estanque de 2m en Alemania y de 2,5m en Suiza. Compare los datos eléctricos de la alimentación de corriente con los datos en la placa de datos técnicos del embalaje o equipo. El equipo no se debe operar si está defectuoso el cable o la caja. ¡Saque la clavija de la red! No agarre ni tire el equipo por la línea de conexión. Opere sólo el equipo con el transformador de seguridad correspondiente contenido en el volumen de suministro. No abra nunca la caja del equipo o sus componentes a no ser que esto se autorice expresamente en las instrucciones de uso. Saque siempre la clavija de la red de todos los equipos que se encuentran en el agua antes de ejecutar trabajos en el equipo. No es posible el cambio de la línea de conexión a la red. En caso de estar dañada la línea se tiene que sustituir el conjunto Screenmatic. No realice nunca modificaciones técnicas en el equipo. Emplee sólo piezas y accesorios de recambio originales. Encargue los trabajos de reparación sólo a empresas de servicio autorizadas. No filtre nunca otros líquidos a no ser el agua. Por ninguna razón se debe rebosar el filtro. Existe peligro de que se vacíe el estanque. En caso de dudas y problemas diríjase para su propia seguridad a una persona especializada.

Montaje (A)

Tienda los tubos de desagüe para la salida de agua al estanque y para la salida de limpieza a la canalización o al macizo de flores con suficiente inclinación. Coloque el equipo en una base plana y resistente protegido contra la inundación (A1). En caso de montaje de un equipo preclarificador UVC de OASE (p.e. Bitron) emplace el equipo por lo menos a 2 m de distancia del borde del estanque (A1). Emplace el transformador por lo menos a 2 m de distancia del borde del estanque y protegido contra inundación (A1). Observe de que se pueda acceder sin problemas a la tapa para poder ejecutar los trabajos en el equipo. Coloque el tubo flexible en la boquilla portatubo escalonada (A2) y asegúrelo con una abrazadera para tubo flexible. Coloque la junta plana en la boquilla portatubo escalonada, ponga la boquilla portatubo escalonada en la abertura de entrada de la caja de filtro y enrosque por adentro fija la tubuladura de entrada del agua (A2). Cierre la segunda entrada de agua con la boquilla portatubo cerrada (excepto para el montaje de un **OASE** equipo preclarificador UVC, p.e. **Bitron**). Tienda el tubo flexible protegido contra las pisadas y dobladuras y conéctelo a la bomba.

Puesta en servicio (B)

Conecte la bomba, abra la tapa del equipo, ajuste el chorro de agua con el regulador en el distribuidor de agua (B2) de forma que el chorro de agua salga en el primer tercio de la criba. Cierre la tapa, una línea de conexión del motor con el transformador y enchufe la clavija a la red (B1). El equipo trabaja automáticamente y la limpieza tiene lugar cada 30 minutos. Nota: El filtro Biotec es un sistema de filtro biológico y necesita en caso de que sea una nueva instalación algunas semanas hasta la plena eficacia biológica.

Limpieza y mantenimiento (C)

Tenga antes en cuenta las indicaciones de seguridad. Antes de comenzar los trabajos saque siempre la clavija de red de la bomba y de la unidad Screenmatic (B3). Limpie el filtro sólo si fuera necesario. Para el desarrollo óptimo del efecto de filtro biológico no emplee productos de limpieza químicos, porque estos destruyen las bacterias en los elementos de espuma filtrantes.

Limpieza y sustitución de la criba Screenmatic

Abra la tapa del equipo, saque el recipiente colector y vacíelo (C1). Si fuera necesario saque la unidad Screenmatic (C2). Pliegue para esto el elemento de criba hacia arriba, suelte el tapón del cable de conexión de la pared del recipiente hacia adentro, pase el cable de conexión por la pared del recipiente hacia adentro, presione los ganchos de retención laterales en la unidad Screenmatic y saque el mismo. En el caso del Biotec 36 presione la unidad Screenmatic hacia atrás (C2) y sáquela después. Afloje en la parte lateral sin motor los tornillos laterales (C3), quite la parte lateral, suelte la palanca de sujeción (C4) y saque la criba Screenmatic por delante. Limpie la unidad Screenmatic y los rascadores, y enjuague la criba minuciosamente por ambos lados bajo agua corriente. Sustituya la criba si fuera necesario. Monte de nuevo la unidad Screenmatic en secuencia contraria, guíe el cable de conexión por la abertura en la pared del recipiente y cierre la misma con el tapón.

Limpieza y sustitución de los elementos de espuma filtrantes, limpieza de los tubos de substrato o cambio del substrato

Abra la tapa del equipo y pliegue el elemento de criba hacia arriba (C5). Para la limpieza mecánica de los elementos de espuma filtrantes coloque la herramienta de limpieza en el soporte de espuma filtrante y presione varias veces los elementos de espuma filtrantes. Saque si fuera necesario los elementos de espuma filtrantes (C6) y límpielos bajo el agua clara. Quite la pared de separación entre la cámara de filtro y la cámara de substrato. Abra la salida de agua sucia con la válvula de cierre hasta que se haya purgado completamente el agua y ciérrala después de nuevo. Conecte la bomba hasta que se haya llenado el filtro completamente con el agua del estanque. Abra de nuevo la salida de limpieza y purgue el agua. Repita este procedimiento de enjuague de 2 a 3 veces. Desmonte los tubos de substrato, límpielos bajo el agua o cambie el substrato. Coloque de nuevo los tubos de substrato en las guías, coloque de nuevo la pared de separación, baje de nuevo el elemento de criba, cierre la tapa del filtro y conecte de nuevo la bomba (B3).

Almacenamiento / Conservación durante el invierno

El equipo se tiene que poner fuera de servicio si la temperatura del agua baja por debajo de 8 °C o a más tardar cuando se esperen heladas. Vacíe el equipo, límpielo minuciosamente y compruebe si presenta daños. Quite y limpie todos los elementos de espuma filtrantes y los tubos de substrato y almacénelos secos y protegidos contra heladas. No sumerja la clavija de red en el agua. El lugar de almacenamiento no debe estar al alcance de los niños. Cubra el recipiente de filtro de forma que no pueda entrar el agua de lluvia. Vacíe lo más posible todos los tubos flexibles, tuberías y conexiones.

Piezas de desgaste

Los elementos de espuma filtrantes, el filtro de substrato y la criba Screenmatic son piezas de desgaste y no entran en la prestación de garantía. El transformador y el accionamiento Screenmatic no se pueden reparar en caso que estén dañadas las líneas o la caja, por lo que se tienen que sustituir.

Desecho

Deseche el equipo conforme a las prescripciones legales nacionales. Consulte su comerciante especializado.

Fallos

Fallo	Causa	Ayuda
El equipo no limpia satisfactoriamente	El equipo no está todavía largo tiempo en servicio	<ul style="list-style-type: none"> - El pleno efecto de limpieza biológico se alcanza después de algunas semanas - Para una rápida formación de las bacterias de filtro use el cebador biológico OASE Biokick
	Caudal de la bomba no adecuado	Ajuste de nuevo el caudal de la bomba
	Agua extremadamente sucia	Elimine las algas y hojas del estanque. Cambie el agua
	Exceso de peces y animales en el estanque	Valor aproximativo: Peces de aprox. 60 cm de longitud por 1 m ³ de agua de estanque
	La criba Screenmatic-está sucia	Limpie o cambie la criba Screenmatic
No sale agua por la entrada del estanque	Elementos de espuma filtrantes sucios	Limpie o cambie los elementos de espuma filtrantes
	La clavija de la bomba no está conectada a la red	Conecte la clavija de la bomba a la red
	Entrada del estanque obstruida	Limpie la entrada del estanque

Observações preliminares relativas a estas instruções de utilização

Antes de utilizar pela primeira vez o aparelho, familiarize-se com ele e leia as instruções de utilização. Tenha em todo caso atenção às instruções de segurança com respeito ao uso correcto e seguro do aparelho.

Emprego conforme o fim de utilização previsto

A linha Biotec 12/18/36 Screenmatic, doravante designada "aparelho", serve exclusivamente para a limpeza mecânica e biológica de tanques ornamentais, com ou sem peixes. A água deve ter uma temperatura mínima de +8 °C. O transformador de segurança pode ser operado só a temperaturas ambientes de -10 °C a +40 °C.

O aparelho presta para ser utilizado junto a piscinas (A), na base da observação das normas nacionais de instalação.

Emprego divergente do fim de utilização previsto

Cada emprego não condizente com o fim de utilização definido e cada tratamento impróprio do aparelho poderão comprometer pessoas. O fabricante não responderá por danos provocados pelo emprego contrário ao fim de utilização. Além disso será anulada a licença geral de operação.

Declaração de conformidade CE

Declaramos a conformidade nos termos das Directivas Comunitárias "Compatibilidade electromagnética" (89/336/CEE) e "Baixa tensão" (73/23/CEE). Foram aplicadas as seguintes normas harmonizadas:

EN 60335-1, EN 61558-1, EN 61558-2-6, EN 55014-1, EN 55014-2, EN 61000-3-2, EN 61000-3-3

Assinatura: 

Instruções de segurança

A empresa OASE fabricou este aparelho com base no mais recente nível técnico e em conformidade com as normas de segurança vigentes. Não obstante, o aparelho poderá ser fonte de perigo para pessoas e valores reais, se não for empregado devidamente e de acordo com o fim de utilização previsto ou não forem observadas as normas de segurança.

Por razões de segurança, todas as crianças, jovens com menos de 16 anos e pessoas não capazes de reconhecer eventuais riscos ou que não estejam inteiradas das instruções de uso, não poderão utilizar o aparelho!

Guarde estas instruções de uso em recinto seguro! Em caso de mudança de proprietário, entregue-as ao novo dono. Todos os trabalhos com este aparelho poderão ser realizados exclusivamente conforme as presentes instruções.

Se o aparelho não for conectado de acordo com as normas obrigatórias ou não manejado conforme exigido nestas instruções, o contacto entre água e corrente eléctrica poderá ocasionar graves riscos para a integridade física.

Atenção! Perigo de electrocussões. Tenha atenção para que a zona em redor dos pontos de conexão do cabo eléctrico permaneça seca.

O transformador que faz parte do volume de entrega e os pontos de conexão dos cabos eléctricos não são do tipo "à prova de água", tendo apenas protecção contra respingos de água e água pluvial. Por esta razão nunca podem ser mergulhados nem montados na água. Proteja a conexão eléctrica contra humidade. Instale e coloque o cabo de conexão de forma protegida para que não possa ser danificado. Ligue o aparelho só com uma tomada provida de contacto de segurança. A tomada deverá ter sido instalada em conformidade com as normas nacionais vigentes. Verifique se o condutor de protecção chega sem interrupção ao aparelho. Utilize exclusivamente instalações, adaptadores, fios de extensão ou conexão que possuam contacto de segurança e estejam autorizados para o exterior! A secção dos cabos de conexão à rede eléctrica não pode ser inferior à de cabos com revestimento de borracha (referência H05RN-F). Os cabos de extensão devem corresponder à norma DIN VDE 0620. Utilizar os cabos eléctricos só depois de desenrolados. Verifique que o aparelho possui um disjuntor de corrente de avaria ou RCD, com corrente de falha não superior a 30 mA. Quaisquer instalações eléctricas em tanques ornamentais e piscinas devem satisfazer as normas de instalação nacionais e internacionais. Na Alemanha, o transformador de segurança deve ter uma distância mínima de 2 m à borda do tanque (na Suíça: 2,5m). Confira os parâmetros eléctricos da rede de alimentação com os existentes na etiqueta sobre a embalagem ou na placa de dados técnicos do próprio aparelho. Em caso de cabo de conexão ou carcaça defeituosa, o aparelho não pode ser posto em funcionamento! Desconecte a ficha de alimentação! Não transporte nem puxe o aparelho pelo cabo de conexão. Opere o aparelho exclusivamente com o transformador de segurança que faz parte do volume de entrega. Não abra nunca a carcaça do aparelho ou os componentes do mesmo, a menos que as instruções de uso autorizem expressamente tal intervenção. Desconecte sempre a ficha de todos os aparelhos existentes na água e do aparelho, antes de fazer quaisquer trabalhos nele! Não é possível substituir o cabo de alimentação, quando defeituoso. Em tal caso deve ser substituída toda a unidade Screenmatic! Não proceda nunca a modificações técnicas do aparelho. Utilize exclusivamente peças de reposição e acessórios originais. Em caso de reparações necessárias, entregue o aparelho a um dos centros de assistência autorizados. Nunca use o filtro para outros líquidos que não a água! O filtro não pode transbordar. Risco de esvaziamento do tanque. Se houver dúvidas ou problemas, dirija-se a um técnico competente e autorizado!

Montagem (A)

Coloque a tubagem de circulação entre o filtro e o tanque e o tubo de escoamento entre o ponto de descarga de impurezas (água suja) e a rede de esgoto ou o canteiro com a inclinação adequada. Posicione o aparelho sobre uma base plana e resistente, de forma que não possa ser banhado (A1). No caso da montagem de um aparelho UVC de clarificação prévia OASE (p. ex. Bitron), observar uma distância mínima de 2 m à borda do tanque (A1). Posicionar o transformador com uma distância mínima de 2 m à borda do tanque, de forma que não possa ser banhado (A1). Deve existir sempre acesso livre à tampa para poder fazer trabalhos no aparelho. Montar a mangueira ao bocal escalonado (A2) e fixar com uma braçadeira. Enfiar o anel de vedação plano no bocal escalonado, introduzir o bocal na abertura de entrada da carcaça do filtro e enroscar bem, de dentro, a entrada de água (A2). Tapar a segunda entrada de água com o bocal cego (a não ser que seja montado um aparelho de clarificação prévia UVC **OASE**, p. ex. **Bitron**). Colocar a mangueira de tal forma que não possa ser pisada nem curvada excessivamente e ligar à bomba.

Colocação em funcionamento (B)

Ligar a bomba, abrir a tampa do aparelho, ajustar o jacto de água com o regulador no distribuidor (B2) de modo a chegar ao primeiro terço do crivo. Fechar a tampa, ligar o cabo de alimentação do motor com o transformador e conectar a ficha eléctrica (B1). O aparelho funciona automaticamente, cada meia hora é executada uma limpeza. Nota: O Biotec é um sistema de filtros biológicos. Dura algumas semanas até que um novo aparelho atinja o seu pleno efeito biológico.

Limpeza e manutenção (C)

Observe as instruções de segurança obrigatórias! Antes de iniciar trabalhos, desconecte sempre a ficha eléctrica da bomba e unidade Screenmatic (B3)! Limpe o filtro só se é realmente necessário. Para o desenvolvimento óptimo do efeito de filtragem biológico, desista de usar detergentes químicos por matarem as bactérias nos filtros de espuma.

Limpar e substituir o crivo Screenmatic

Abriu a tampa do aparelho, tirar e esvaziar o depósito colectador (C1). Se preciso, tirar a unidade Screenmatic (C2). Para o efeito, subir o crivo, afastar da parede do depósito o elemento que veda (apertar para dentro) o cabo eléctrico, tirar o cabo eléctrico pela parede, premir para dentro as molas laterais da unidade Screenmatic e retirar esta unidade. No Biotec 36, pressionar para trás a unidade Screenmatic (C2) e depois retirar. Na parte lateral desprovida de motor, desenroscar os parafusos laterais (C3), retirar a parte lateral, desapertar a alavanca (C4) e tirar pela frente o crivo Screenmatic. Limpar cuidadosamente a unidade Screenmatic e os raspadores. Lavar bem os lados do crivo em água corrente. Se preciso, substituir o crivo. Fazer a montagem da unidade Screenmatic na ordem inversa à desmontagem. Passar o cabo de alimentação pela abertura da parede do depósito e vedar com o tampão.

Limpar e substituir os elementos filtrantes. Limpar os tubos de substrato ou substituir o substrato.

Abriu a tampa do aparelho, subir o filtro (C5). Para a limpeza mecânica dos filtros, pôr a ferramenta de limpeza sobre um suporte e espremer várias vezes os filtros de espuma. Se preciso, tirar os filtros e limpar em água corrente (C6). Afastar a parede divisória entre a câmara do filtro e a do substrato. Abrir o obturador do ponto de descarga de água suja até que esta tenha escorrido por completo. Fechar o obturador. Ligar a bomba até que o filtro esteja totalmente enchido de água do tanque. Abrir novamente o obturador do ponto de descarga de água suja até que esta tenha escorrido por completo. Repetir 2 – 3 vezes a enxaguadura. Tirar os tubos de substrato e limpar em água corrente ou substituir o substrato. Introduzir os tubos de substrato nas guias, montar a divisória, baixar o crivo, fechar a tampa do filtro e voltar a ligar a bomba (B3).

Guardar/Invernar o aparelho

O aparelho deve ser posto fora de operação a temperaturas esperadas abaixo de 8 °C da água ou quando se deve contar com geada. Esvaziar o aparelho, fazer limpeza cuidadosa e controlar quanto a eventuais defeitos. Tirar, limpar, secar e guardar todas as espumas de plástico e tubos de substrato à prova de geada. Não mergulhe nunca a ficha de rede em água! Guardar os elementos e componentes fora do alcance de crianças. Tapar o depósito do filtro de tal forma que não possa penetrar água pluvial. Esvaziar na medida do possível todas as mangueiras, tubos e bocais.

Peças de desgaste

Os filtros de espuma, filtros de substrato e o crivo Screenmatic são peças sujeitas ao desgaste, não estando abrangidas pela garantia legal. Em caso de defeito dos cabos eléctricos ou da carcaça, o transformador e o motor da unidade Screenmatic não são reparáveis, devendo ser substituídos.

Eliminar o aparelho usado

A eliminação do aparelho usado está sujeita à legislação nacional aplicável. Consulte o seu revendedor.



Anomalias

Anomalia	Causa	Remédio
O efeito de limpeza do aparelho é insatisfatório	Período de funcionamento insuficiente	<ul style="list-style-type: none"> - O pleno efeito da limpeza biológica é atingido só após algumas semanas - Para acelerar a criação de bactérias no filtro, usar o iniciador biológico OASE Biokick.
	Débito inadequado da bomba	Corrigir o ajuste do débito
	Água muito suja	Tirar algas e folhas do tanque, substituir a água
	Excesso de animais no tanque	Valor de orientação: 60 cm de comprimento por 1 m ² de água
	Crivo Screenmatic entupido	Limpar ou, se preciso, substituir o crivo Screenmatic
	Filtros de espuma sujos	Limpar ou, se preciso, substituir os filtros de espuma
Da mangueira de retorno do sistema não sai água ao tanque	A ficha eléctrica da bomba não está conectada	Conectar a ficha da bomba
	Mangueira de retorno entupida	Desentupir a mangueira



Avvertenze relative a queste istruzioni

Prima del primo impiego leggete attentamente le istruzioni per conoscere l'apparecchio. Osservate assolutamente le avvertenze per la sicurezza per un utilizzo corretto e sicuro.

Impiego conforme allo scopo previsto

La serie Biotec 12/18/36 Screenmatic, chiamata in seguito apparecchio, va impiegata esclusivamente per la depurazione meccanica e biologica di laghetti da giardino con o senza pesci con una temperatura dell'acqua di almeno +8°C. Il trasformatore di sicurezza si può far funzionare solo ad una temperatura ambiente fra -10°C e +40°C.

L'apparecchio è adatto all'impiego in **laghetti piscina e laghetti da bagno (A)** osservando le norme di costruzione nazionali.


Impiego non conforme allo scopo previsto

Questo apparecchio può essere pericoloso per le persone in caso di impiego non conforme allo scopo previsto e di trattamento non idoneo. In caso di impiego non conforme a quello previsto decade la garanzia da parte nostra nonché il permesso generale d'esercizio.

Dichiarazione CE del produttore

Dichiariamo la conformità ai sensi della direttiva CE direttiva CEM (89/336/CEE) nonché della direttiva per bassa tensione (73/23/CEE). Sono state applicate le seguenti norme armonizzate:

EN 60335-1, EN 61558-1, EN 61558-2-6, EN 55014-1, EN 55014-2, EN 61000-3-2, EN 61000-3-3

Firma: 

Avvertenze per la sicurezza

La ditta **OASE** ha costruito questo apparecchio utilizzando tecniche avanzate nel rispetto delle norme di sicurezza vigenti. Ciononostante questo apparecchio può causare pericoli per persone e beni materiali se esso viene usato in modo non idoneo o non conforme allo scopo previsto o se non vengono osservate le avvertenze per la sicurezza.

Per motivi di sicurezza bambini e minori di 16 anni nonché persone che non possono riconoscere possibili pericoli o non conoscono queste istruzioni non possono usare questo apparecchio!

Siete pregati di conservare accuratamente queste istruzioni! In caso di cambio del proprietario consegnategli le istruzioni. Tutti i lavori con questo apparecchio vanno eseguiti seguendo esclusivamente le presenti istruzioni.

La combinazione di acqua ed elettricità può provocare pericoli mortali in caso di allacciamento non conforme alla norma oppure di utilizzo non idoneo.

Attenzione! Pericolo di scosse elettriche. Assicurarsi che le prese dei cavi siano collocate in un ambiente asciutto.

Il trasformatore e le connessioni a spina dei conduttori elettrici compresi nella fornitura non sono impermeabili all'acqua bensì solo protetti contro la pioggia e gli spruzzi d'acqua. Essi non devono venire installati o montati sottacqua. Proibite la connessione a spina contro l'umidità. Installate la linea elettrica di allacciamento protetta in modo da escludere danneggiamenti. Collegate l'apparecchio solo ad una presa con contatto di terra. Questa deve essere realizzata secondo le rispettive norme nazionali vigenti. Assicurare che il conduttore di terra venga condotto senza interruzioni fino all'apparecchio. Usate solo installazioni, adattatori, linee di prolungamento o di collegamento con contatto di terra che sono consentiti per l'impiego all'esterno! Le linee di allacciamento alla rete non devono avere una sezione trasversale minore di quella delle condutture a tubi flessibili di gomma con la sigla H05RN-F. Le condutture di prolungamento

devono soddisfare le norme DIN VDE 0620. Impiegate le condutture solo se sono srotolate. Assicuratevi che l'apparecchio sia protetto tramite un dispositivo di protezione contro correnti di guasto (FI o RCD) con un valore di corrente di guasto di non più di 30 mA. Le installazioni elettriche in laghetti da giardino e biopiscine devono corrispondere alle relative norme di costruzione nazionali ed internazionali. In Germania la distanza minima del trasformatore di sicurezza dal bordo del laghetto deve essere di 2m ed in Svizzera di 2,5m. Confrontate i dati elettrici dell'alimentazione di corrente con la targhetta del tipo sulla confezione oppure sull'apparecchio. L'apparecchio non deve venire usato in caso di cavo o scatola difettosi! Staccare la spina elettrica! Non portate o tirate l'apparecchio tramite il cavo di allacciamento. Usate l'apparecchio solo con il relativo trasformatore di sicurezza compreso nella fornitura. Non aprite mai la scatola dell'apparecchio o dei suoi componenti se questo non è espressamente indicato nelle istruzioni. Prima di eseguire lavori sull'apparecchio staccate sempre la spina elettrica di tutti gli apparecchi che si trovano in acqua e di questo apparecchio! Un cambio della linea di allacciamento alla rete non è possibile, in caso di danneggiamento della linea l'inserto Screenmatic va sostituito! Non apportare mai modifiche tecniche all'apparecchio. Impiegare solo parti di ricambio ed accessori originali. Far eseguire riparazioni solo da punti di assistenza clienti autorizzati. Non filtrate mai liquidi diversi dall'acqua! Il filtro non deve assolutamente traboccare. C'è pericolo di svuotamento del laghetto. Per maggiore sicurezza, in caso di domande e problemi rivolgetevi ad un tecnico!

Montaggio (A)

Installate i tubi di scarico per lo scarico dell'acqua nel laghetto e per lo scarico di depurazione nella fognatura o nell'aiuola con pendenza sufficiente. Installate l'apparecchio al sicuro da inondazioni su un fondo solido e piano (A1). In caso di montaggio di un predepuratore UVC OASE (per es. Bitron) installare l'apparecchio ad almeno 2 m dal bordo del laghetto (A1). Piazzare il trasformatore ad almeno 2 m dal bordo del laghetto e al sicuro da inondazioni (A1). Badate che il coperchio sia accessibile liberamente per poter eseguire lavori sull'apparecchio. Spingere o avvitare il tubo flessibile sulla boccola a gradini (A2) ed assicurarlo con un morsetto per tubi. Spingere la guarnizione piatta sulla boccola a gradini per tubo flessibile, inserire la boccola in questione nell'apertura di entrata della scatola del filtro ed avvitarlo solidamente dall'interno il tronchetto di entrata dell'acqua (A2). Chiudere la seconda entrata dell'acqua con la boccola per tubo flessibile chiusa (eccetto in caso di montaggio di un apparecchio predepuratore UVC, per es. OASEBitron). Posare il tubo flessibile in modo solido e senza pieghe ed allacciarlo alla pompa.

Messa in funzione (B)

Inserire la pompa, aprire il coperchio dell'apparecchio, regolare il getto dell'acqua con il regolatore sul distributore dell'acqua (B2) in modo che colpisca nel primo terzo del vaglio. Chiudere il coperchio, collegare la linea di allacciamento del motore con il trasformatore ed innestare la spina elettrica (B1). L'apparecchio lavora automaticamente, la depurazione avviene ogni mezz'ora. Avvertenza: il filtro Biotec è un sistema di filtraggio biologico e in caso di nuova installazione ha bisogno di alcune settimane per arrivare alla piena efficacia biologica.

Pulizia e manutenzione (C)

Osservare prima le norme di sicurezza! Prima di iniziare il lavoro staccare sempre la spina elettrica della pompa e dello Screenmatic (B3)! Pulire il filtro solo quando è necessario, per lo sviluppo ottimale della biologia di filtraggio non impiegare detersivi chimici, perché questi uccidono i batteri negli elementi filtranti di espanso.

Pulire o sostituire il vaglio Screenmatic

Aprire il coperchio dell'apparecchio, togliere e vuotare il recipiente di raccolta (C1). Se necessario, togliere l'inserto Screenmatic (C2). Perciò ribaltare verso l'alto l'inserto vaglio, staccare verso l'interno il tappo di tenuta del cavo di allacciamento dalla parete del recipiente, far passare il cavo di allacciamento attraverso la parete del recipiente, premere i ganci di arresto laterali sull'inserto Screenmatic ed estrarre quest'ultimo. Per il Biotec 36 premere indietro l'unità Screenmatic (C2) e poi rimuoverla. Sbloccare le viti laterali (C3) sulla parte laterale senza motore, togliere la parte laterale, allentare la leva di bloccaggio (C4) e sfilare in avanti il vaglio Screenmatic. Pulire l'inserto Screenmatic e le racle e lavare accuratamente il vaglio da ambedue i lati sotto acqua corrente. Se necessario sostituire il vaglio. Rimontare l'inserto Screenmatic in successione inversa, infilare il cavo di allacciamento attraverso l'apertura nella parete del recipiente e poi chiudere quest'ultima con il tappo di tenuta.

Pulire gli elementi filtranti di espanso e cambiarli, pulire i tubi per substrato o cambiare il substrato

Aprire il coperchio dell'apparecchio, ribaltare verso l'alto l'inserto vaglio (C5). Per la pulitura meccanica degli elementi filtranti di espanso porre l'utensile di pulitura su un supporto di materiale espanso e pressare insieme più volte gli inserti di espanso; se necessario, estrarre gli elementi filtranti di espanso (C6) e pulirli sotto acqua limpida. Togliere la parete divisoria fra camera filtro e camera substrato. Aprire la valvola dello scarico di pulizia finché l'acqua non sia completamente defluita, chiudere di nuovo e inserire la pompa fintanto che il filtro sia completamente riempito d'acqua del laghetto. Aprire nuovamente lo scarico di pulizia e scaricare l'acqua. Ripetere 2-3 volte questa operazione di sciacquatura. Togliere i tubi per substrato, pulirli sotto acqua corrente o sostituire il substrato. Inserire nuovamente i tubi per substrato nelle guide, rimontare la parete divisoria, abbassare l'inserto del vaglio e chiudere il coperchio del filtro, riavviare la pompa (B3).

Immazzinaggio/rimessaggio durante l'inverno

In caso di temperature sotto 8°C o al più tardi quando si prevede il gelo, dovete mettere l'apparecchio fuori servizio. Svuotare l'apparecchio, eseguire una pulizia accurata e controllare se è danneggiato. Togliere e pulire tutti gli inserti di materiale espanso ed i tubi di sostrato, depositarli all'asciutto in un luogo non esposto a gelo. Non immergere nell'acqua la spina elettrica! Il luogo di deposito deve essere inaccessibile ai bambini. Coprite il recipiente del filtro in modo che non possa penetrarvi acqua piovana. Svuotate per quanto possibile tutti i tubi flessibili, le tubazioni e gli allacciamenti.

Parti soggette a usura

Elementi filtranti di espanso, filtro substrato e vaglio Screenmatic sono parti soggette a usura e non sono coperte da garanzia. In caso di danneggiamenti dei conduttori o della scatola il trasformatore ed il comando Screenex non possono più venire riparati e devono quindi venire sostituiti.

Smaltimento

L'apparecchio va smaltito secondo le norme di legge nazionali. Chiedete al vostro rivenditore specializzato.

Guasti

Guasto	Causa	Rimedio
L'apparecchio non pulisce in modo soddisfacente	Apparecchio non ancora in funzione da molto tempo	- Il pieno effetto biologico di depurazione viene raggiunto solo dopo alcune settimane. - Per una rapida generazione di batteri filtro impiegare lo starter biologico OASE Biokick
	Potenza della pompa non adatta	Regolare di nuovo la potenza della pompa
	L'acqua è estremamente sporca	Togliere alghe e foglie dal laghetto, cambiare l'acqua
	Quantità di pesci ed altri animali troppo alta	Valore orientativo: lunghezza pesci ca. 60 cm in 1 m ³ d'acqua del laghetto
	Il vaglio Screenmatic è intasato	Pulire il vaglio Screenmatic o cambiarlo
Nessuna uscita d'acqua dall'entrata nel laghetto	Gli elementi filtranti di espanso sono sporchi	Pulire gli elementi filtranti di espanso o sostituirli
	Spina elettrica della pompa non collegata	Collegare la spina elettrica della pompa
	Entrata laghetto intasata	Pulire entrata laghetto

Henvisninger vedrørende denne brugsvejledning

Læs denne brugsanvisning og sæt dig ind i enhedens funktioner, før du anvender den første gang. Følg altid sikkerhedsanvisningerne, så enheden bruges rigtigt og sikkert.

Bestemmelsesmæssig anvendelse

Serien Biotec 12/18/36 Screenmatic, i det følgende kaldet enheden, må kun anvendes til mekanisk og biologisk rensning af havebassiner med eller uden fiskebestand ved en vandtemperatur på mindst +8 °C. Sikkerhedstransformatoren må kun bruges ved en omgivende temperatur fra -10°C til +40°C.

Apparatet er egnet til brug i **svømme- og badebassiner (A)** under overholdelse af de nationale monteringsforskrifter.

Ikke bestemmelsesmæssig anvendelse

Ved ikke bestemmelsesmæssig anvendelse og usagkyndig behandling kan enheden medføre fare for personer. Ved ikke bestemmelsesmæssig anvendelse ophører vores ansvar samt den almindelige driftstilladelse.

CE-erklæring

Vi erklærer herved, at apparatet er i overensstemmelse med EU-direktiv (89/336EØF) samt lavspændingsdirektivet (72/23/EØF). Der er anvendt følgende harmoniserede standarder:

EN 60335-1, EN 61558-1, EN 61558-2-6, EN 55014-1, EN 55014-2, EN 61000-3-2, EN 61000-3-3

Underskrift:



Sikkerhedsanvisninger

Firmaet **OASE** har konstrueret dette apparat iht. til seneste teknologi og gældende sikkerhedsforskrifter. Alligevel kan denne enhed medføre fare for personer og materielle værdier, hvis det anvendes usagkyndigt eller i modstrid med anvendelsesformålet, eller hvis sikkerhedsanvisningerne ikke følges.

Børn og unge under 16 år samt personer, der ikke kan registrere de mulige farer eller ikke er fortrolige med brugsanvisningen, må af sikkerhedsgrunde ikke benytte enheden!

Opbevar denne brugsanvisning omhyggeligt! Ved ejerskifte gives brugsanvisningen videre. Alle arbejder med denne enhed må kun udføres iht. foreliggende vejledning.

Kombinationen af vand og elektricitet kan medføre alvorlig fare for liv og førighed, hvis enheden ikke tilsluttes i overensstemmelse med forskrifterne eller hvis den håndteres usagkyndigt.

OBS! Risiko for elektrisk stød. Sørg for, at der er tørt omkring de steder, hvor kablerne tilsluttes.

Transformatoren, der er en del af leveringen, samt strømledningernes stikforbindelser er ikke vandtætte, men blot beskyttet mod regn og vandstænk. De må ikke trækkes eller monteres nede i vandet. Sørg for, at stikforbindelsen er

sikret mod fugt. Før tilslutningsledningen beskyttet, så den ikke kan beskadiges. Brug kun enheden, hvis den er tilsluttet en stikkåse med beskyttelseskontakt. Denne beskyttelseskontakt skal være installeret iht. gældende nationale forskrifter. Kontrollér, at beskyttelsesledningen føres ubrudt hen til enheden. Anvend kun installationer, adaptore, forlænger- og tilslutningsledninger med beskyttelseskontakt, der er tilladt til udendørs brug! Netttilslutningsledningerne må ikke have et mindre tværsnit end gummislangeledninger med koden H05RN-F. Forlængerledninger skal opfylde DIN VDE 0620. Sørg for, at ledningerne er viklet helt ud, når de tages i brug. Sørg for, at enheden via et fejlstrømsræle (FI eller RCD) er sikret med en nominel fejlstrøm på maks. 30 mA. Elektriske installationer til havedamme og svømmebassiner skal opfylde de nationale og internationale installationsbestemmelser. Sikkerhedstransformatoren skal have en minimumafstand til bassinets kant på 2 m i Tyskland og 2,5 m i Schweiz. Sammenlign de elektriske data for strømforsyningen med typeskiltet på emballagen eller på enheden. Hvis et kabel eller huset er defekt, må enheden ikke bruges! Træk netstikket ud! Enheden må ikke bæres eller trækkes i tilslutningsledningen. Brug kun enheden sammen med den sikkerhedstransformator, der er indeholdt i leverancen. Åbn aldrig enhedens hus eller dertil hørende dele, medmindre brugsanvisningen udtrykkeligt foreskriver dette. Træk altid netstikket ud til alle apparater, der er nede i vandet, og til denne enhed, før du udfører arbejder på enheden! Netttilslutningsledningen kan ikke skiftes ud. Hvis ledningen er beskadiget, skal hele Screenmatic-indsatsen skiftes ud! Foretag aldrig tekniske ændringer af apparatet. Anvend kun originale reservedele og tilbehør. Lad kun autoriserede kundeserviceafdelinger udføre reparationer. Filtrér aldrig andre væsker end vand! Filteret må under ingen omstændigheder løbe over. Der er risiko for, at bassinet tømmes. Henvend dig til en fagmand for din egen sikkerheds skyld, hvis du har problemer eller spørgsmål!

Montering (A)

Før afløbsrørene til vandudledningen til dammen og renseudledningen til kloak eller blomsterbed med tilstrækkelig fald. Placer enheden uden for vandets rækkevidde på et plant og fast underlag (A1). Ved montering af et OASE UVC-forenseapparat (f.eks. Bitron) skal enheden placeres mindst 2 m fra bassinkanten (A1). Placer transformatoren uden for vandets rækkevidde mindst 2 m fra bassinkanten (A1). Sørg for uhindret adgang til dækslet, så der kan udføres arbejder på enheden. Skub eller drej slangen på slangestudsene (A2) og husk at sikre med spændespånd. Skub pakningen på slangestudsene, sæt slangestudsene ind i filterhusets indløbsåbning og skru vandindløbsstudsene fast indfra (A2). Luk det andet vandindløb med den lukkede slangestuds (undtagen ved montering af et UVC-forenseapparat, f.eks. **Bitron**). Før slangen beskyttet og uden knæk og slut den til pumpen.

Ibrugtagning (B)

Tænd for pumpen, åbn dækslet til enheden og indstil vandstrålen med regulatoren (B2) på vandfordeleren, så strålen rammer den første tredjedel af siden. Luk dækslet, forbind motorens tilslutningsledning med transformatoren og sæt netstikket i (B1). Enheden arbejder automatisk. Rengøringen udføres hver halve time. Bemærk: Biotec-filteret er et biologisk filtersystem og det varer nogle uger, før den fulde biologiske effekt nås efter nyinstallering.

Rengøring og vedligeholdelse (C)

Læs først sikkerhedsanvisningerne! Før arbejdet påbegyndes, skal netstikket til pumpen og til Screenmatic altid først trækkes ud (B3)! Rengør kun filteret ved behov. Af hensyn til en optimal udvikling af filterbiologien må der ikke anvendes kemiske rengøringsmidler, da disse dræber bakterierne i filterskummet.

Rengøring og udskiftning af Screenmatic-sien

Åbn dækslet på enheden. Fjern og tøm opsamlingsbeholderen (C1). Tag Screenmatic-indsatsen ud, såfremt det er nødvendigt (C2). Dette gøres ved at vippe filterindsatsen op, løsne tilslutningskablets tætningsprop indvendigt fra beholdervæggen, trække tilslutningskablet indad gennem beholdervæggen og trykke låsehagerne i siden på Screenmatic-indsatsen ind, hvorefter indsatsen kan tages ud. Tryk Screenmatic-enheden bagud (C2) ved Biotec 36, og tag den ud. Løsn skrueerne i siden på sidedelen uden motor (C3). Fjern sidedelen. Løsn spændearmen (C4) og træk Screenmatic-sien frem og ud. Rengør Screenmatic-indsatsen og afstrygerne og skyl filteret grundigt fra begge sider under rindende vand. Skift filteret ud, såfremt det er nødvendigt. Monter Screenmatic-indsatsen igen i omvendt rækkefølge. Før tilslutningskablet gennem åbningen i beholdervæggen og luk åbningen med tætningsproppen.

Rengøring og udskiftning af filterskum, rengøring af substratrør eller udskiftning af substrat

Åbn dækslet på enheden og vip filterindsatsen op (C5). Anbring rengøringsredskabet på en skumpudeholder for at rengøre filterskummet mekanisk og pres skumpuderne sammen flere gange, tag om nødvendigt filterskummet ud (C6) og rengør det under rent vand. Tag skillevæggen mellem filter- og substratkammer ud. Åbn renseudledningen med spærreskyderen, indtil vandet er løbet fuldstændig af. Luk igen og tænd for pumpen, indtil filteret er helt fyldt med bassinvand. Åbn renseudledningen igen og tøm vandet ud. Gentag denne skylning 2 til 3 gange. Tag substratrørene ud, rengør dem under rindende vand eller udskift substratet. Sæt substratrørene i føringerne igen, sæt skillevæggen i igen, klap filterindsatsen ned igen, luk dækslet til filteret og tænd for pumpen igen (B3).

Opbevaring/overvintring

Ved vandtemperaturer under 8 °C eller senest ved forventet frostvejr skal enheden tages ud af drift. Tøm enheden, rengør den grundigt og kontroller den for eventuelle skader. Fjern alle skumpuder og substratrør, rengør dem og opbevar dem tørt og frostfrit. Stik ikke netstikket ned i vandet! Opbevaringsstedet skal være utilgængeligt for børn. Tildæk filterbeholderen, så der ikke kan trænge regnvand ind. Tøm samtlige slanger, rørledninger og tilslutninger, så vidt det er muligt.

Sliddele

Filterskum, substratfiltre og Screenmatic-filtre er sliddele og er ikke omfattet af garantien. Transformatoren og Screenmatic-drevet kan ikke repareres, hvis ledningerne eller huset beskadiges, og skal derfor skiftes ud.

Bortskaffelse

Enheden skal bortskaffes i henhold til de nationale love. Spørg forhandleren.

Fejl

Fejl	Årsag	Afhjælpning
Enheden renser ikke tilfredsstillende	Enheden har ikke været i funktion særlig længe	Den fuldstændige biologiske renseseffekt opnås først efter nogle uger – Brug den biologiske starter OASE Biokick til hurtig udvikling af filterbakterier
	Pumpeeffekten passer ikke	Indstil pumpeeffekten på ny
	Vandet er meget snavset	Fjern alger og blade fra bassinet, udskift vandet
	Fiske- og dyrebstanden er for stor	Vejledende værdi: ca. 60 cm fisk pr. 1 m ³ bassinvand
	Screenmatic-filteret er stoppet	Rens eller udskift Screenmatic-filteret
Der kommer ikke vand ud af bassinindløbet	Filterskummet er tilsmudset	Rens eller udskift filterskummet
	Pumpens netstik er ikke sluttet til	Slut pumpens netstik til
	Bassinindløbet er tilstoppet	Rengør bassinindløbet

Mærknader til denne brugsanvisningen

Les denne brugsanvisningen og gjør deg kjent med apparatet før du tar det i bruk første gang. Ta hensyn til sikkerhetsanvisningene for en riktig og sikker bruk av apparatet.

Korrekt bruk

Produktserien Biotec 12/18/36 Screenmatic, i det følgende kalt apparatet, må kun brukes til mekanisk og biologisk rensing av hagedammer med eller uten fiskebestand, ved en vanntemperatur på minst +8 °C. Sikkerhetstransformatoren må bare brukes ved en omgivelsestemperatur på -10 °C til +40 °C.

Apparatet egner seg for bruk i **badedammer (A)** under overholdelse av nasjonale monteringsforskrifter.

Feil bruk av apparatet

Feil bruk eller håndtering av apparatet kan medføre at det oppstår farlige situasjoner. En slik bruk vil dessuten føre til at vårt ansvar bortfaller, og at den generelle driftstillatelsen blir ugyldig.

CE-producenterklæring

Vi erklærer hermed at dette produktet er i samsvar med EMC-direktivet (89/336/EØF) samt lavspenningsdirektivet (73/23/EØF). Følgende harmoniserte standarder har blitt brukt:

EN 60335-1, EN 61558-1, EN 61558-2-6, EN 55014-1, EN 55014-2, EN 61000-3-2, EN 61000-3-3

Underskrift: 

Sikkerhetsanvisninger

Firmaet **OASE** har konstruert dette apparatet i henhold til dagens tekniske standard og gjeldende sikkerhetsforskrifter. Hvis apparatet brukes på feil måte eller til et formål det ikke er konstruert for, eller hvis sikkerhetsanvisningene ikke følges kan det likevel oppstå fare for personskader og materielle skader.

Av sikkerhetsgrunner må apparatet ikke brukes av barn og unge under 16 år, personer som ikke er i stand til å gjenkjenne potensielle farer, eller personer som ikke er kjent med brugsanvisningen!

Ta vare på denne brugsanvisningen! Hvis apparatet selges, skal brugsanvisningen følge med. Alt arbeid med dette apparatet skal gjennomføres etter de anvisninger som foreligger.

Kombinasjonen av vann og elektrisitet kan ved ikke forskriftsmessig tilkobling og feil håndtering medføre alvorlig fare for liv og helse.

NB! Fare for elektrisk støt. Pass på at det er tørt omkring kabelkoblinger.

Den medfølgende trafoen og pluggforbindelsene for strømledningen er ikke vanntette, men kun beskyttet mot regn og vannsprut. Disse må ikke plasseres/monteres i vannet. Sikre pluggforbindelsen mot fuktighet. Legg strømledningen beskyttet, slik at den ikke kan komme til skade. Apparatet må kun tilkobles en stikkontakt med jordet kontakt. Denne må være konstruert etter gjeldende nasjonale forskrifter. Forsikre deg om at jordingen går helt fram til apparatet. Bruk kun installasjoner, adaptere, skjøte- og strømledninger med jordet kontakt, som er beregnet på utendørs bruk. Strømledningen må ikke ha mindre diameter enn gummislangeledninger merket H05RN-F. Skjøteledninger må tilfredsstille kravene i DIN VDE 0620. Ledninger må være rullet ut før de tas i bruk. Forsikre deg om at produktet er utstyrt med en jordfeilbryter med en utløserstrøm på maksimalt 30 mA. Elektriske installasjoner i hagedammer og

svømmebasseng må være i samsvar med nasjonale og internasjonale monteringsforskrifter.

Sikkerhetstransformatoren må være plassert minst 2 m fra dammen. Sammenlign de elektriske spesifikasjonene for strømforsyningen med typeskiltet på emballasjen eller på apparatet. Ved defekt kabel eller hus, må apparatet ikke brukes! Trekk ut kontakten! Bær/dra aldri apparatet etter ledningen. Apparatet må kun brukes sammen med den medfølgende sikkerhetstransformatoren. Åpne aldri apparatets kabinett eller andre deler av apparatet hvis det ikke blir uttrykkelig sagt i bruksanvisningen at man skal gjøre dette. Trekk alltid ut kontakten til alle apparater som befinner seg i vannet og til dette apparatet før du utfører arbeid på apparatet! Det er ikke mulig å skifte ut strømledningen, ved skader på ledningen må Screenmatic-innsatsen skiftes ut! Utfør aldri tekniske endringer på apparatet. Bruk kun originale reservedeler og originalt tilbehør. Reparasjoner må kun utføres av autorisert kundeservice. Bruk aldri apparatet til å filtrere andre væsker enn vann! Filteret må under ingen omstendigheter renne over. Dette kan medføre at dammen tømmes. Ta for din egen sikkerhets skyld kontakt med en fagperson hvis du skulle ha spørsmål eller problemer!

Montering (A)

Legg avløpsrør for vannutløp til dammen, og rengjøringsutløp til kloakk eller blomsterbed med tilstrekkelig helling. Plasser apparatet på et fast og jevnt underlag, på en slik måte at det ikke kan oversvømmes (A1). Ved montering av en UVC-forenner fra OASE (f. eks. Bitron), må apparatet plasseres minst 2 m fra dammen (A1). Plasser trafoen minst 2 m fra dammen, på en slik måte at den ikke kan oversvømmes (A1). Pass på at det er uhindret tilgang til dekslet, for å kunne utføre arbeid på apparatet. Skyv/vri slangen på slangestussen (A2) og sikre med en slangeklemme. Skyv planpakningen på slangestussen, sett slangestussen inn i innløpsåpningen på filterhuset, og skru vanninnløpsstussen fast innenfra (A2). Lukk det andre vanninnløpet med den lukkede slangestussen (bortsett fra ved montering av en UVC-forenner, f. eks. Bitron). Legg slangen beskyttet, og slik at de ikke kan komme knekk på den, og koble den til pumpen.

Igangsetting (B)

Slå på pumpen, åpne dekslet på apparatet, still inn vannstrålen med regulatoren på vannfordeleren (B2) slik at den treffer den første tredjedelen på filteret. Lukk dekslet, koble strømledningen for motoren til trafoen, og sett i nettstøpselet (B1). Apparatet arbeider automatisk, rengjøringen utføres hver halvtime. Merk: Biotec-filteret er et biologisk filtersystem og trenger ved nyinstallering noen uker før man får full biologisk effekt.

Rengjøring og vedlikehold(C)

Følg sikkerhetsanvisningene ovenfor! Trekk alltid ut strømpluggen på pumpen og på Screenmatic (B3) før rengjøringsarbeidet begynner! Filteret skal bare rengjøres når det er behov for det. For optimal utvikling av bilterbiologien skal det ikke brukes kjemiske rengjøringsmidler, da disse vil drepe bakteriene i filterskummet.

Rengjør og bytt Screenmatic-sila

Åpne dekslet på maskinen, ta ut oppsamlingsbeholderen og tøm den (C1). Ta om nødvendig ut Screenmatic-innsatsen Det gjøres ved å folde opp silinnsatsen, løsne tetningsstussene på tilkoblingskabelen fra beholderveggen innover, trekker tilkoblingskabelen gjennom beholderveggen mot insiden, trykke inn låsekrokene på siden av Screenmatic-innsatsen og ta innsatsen ut. På Biotec 36 skal Screenmatic-enheten trykkes bakover (C2) og deretter tas ut. På sidedel uten motor skal sideskruene løsnes (S3, sidedelen tas av, spennhåndtaket løsnes (C4) og Screenmatic-sila tas ut forover. Rengjør Screenmatic-innsatsen og avstrykeren og sila grundig fra begge sider ved å skylle under rennende vann. Bytt sil om nødvendig. Screenmatic-innsatsen monteres i omvendt rekkefølge, tilkoblingskabelen føres gjennom åpningen i beholderveggen, som deretter stenges med tetningsstuss.

Rengjør og bytt filterskum, rengjør substratrørene eller bytt substrat

Åpne dekslet på apparatet, fold opp sivinnsatsen (C5). For mekanisk rengjøring av filterskummet plasserer man rengjøringsverktøyet på en skumstoffholder og presser skumstoffinnsatsene sammen flere ganger. Om nødvendig må filterskummet tas ut (C6) og skylles under rent vann. Fjern skiveveggen mellom filter- og substratkammer. Åpne rengjøringsavløpet med sperreskyveren til alt vannet har rent ut, likk skyveren igjen og la pumpa gå helt til filteret er helt fylt med damvann. Åpne rengjøringsavløpet én gang til og tapp ut vannet. Gjenta denne spylingen med rent vann 2-3 ganger. Ta ut substratrørene, rengjør dem under rennende vann eller bytt substrat. Sett substratrørene inn i føringene igjen, sett inn skilleveggen igjen, fold sivinnsatsen ned igjen og lukk dekslet på filteret, koble inn pumpen igjen (B3).

Lagring/overvintring

Ved vanntemperatur på under 8 °C eller senest ved ventet frost, må apparatet tas ut av drift. Tøm apparatet, gjennomfør en grundig rengjøring og kontroller for mulige skader. Ta ut alle skumstoffinnsatser og substratrør, og rengjør, tørk, og oppbevar frosfritt. Nettstøpselet må aldri dyppes i vann! Oppbevaringsstedet må være utilgjengelig for barn. Dekk til filterbeholderen slik at regnvann ikke kan trenge inn. Tøm alle slanger, rørledninger og tilkoblinger så godt som mulig.

Slitedeler

Skumfilter, substratfilter og Screenmatic-filter er slitedeler, og omfattes ikke av garantien. Ved skade på ledning eller hus kan trafoen og Screenmatic-motoren ikke repareres, og må derfor skiftes ut.

Kassering

Når apparatet er utjent, må det kastes i henhold til gjeldende forskrifter. Spør din faghandler.

Funktionsfeil

Feil	Årsak	Utbedring
Apparatet rensar ikke tilfredsstillende	Apparatet har bare vært i bruk i kort tid	<ul style="list-style-type: none"> - Fullstendig biologisk rengjøringseffekt nås først etter noen uker - Bruk den biologiske starteren OASE Biokick for hurtig utvikling av filterbakterier
	Pumpeeffekt ikke korrekt	Still inn pumpeeffekten på ny
	Vannet er meget tilsmusset	Fjern alger og blader fra dammen, skift ut vannet
	Fiske- og dyrebestand for høy	Veiledende verdi: ca. 60 cm fiskelengde på 1 m ² damvann
	Screenmatic-filteret er tilstoppet	Rengjør eller skift ut Screenmatic-filteret
	Skumfilteret er tilsmusset	Rengjør eller skift ut skumfilteret
Det kommer ikke vann ut av daminnløpet	Nettstøpsel for pumpe ikke satt i	Sett i nettstøpselet for pumpen
	Daminnløp tilstoppet	Rengjør daminnløp

Information om denna bruksanvisning

Läs igenom bruksanvisningen före första användningstillfället och ta reda på hur apparaten fungerar. Beakta noga säkerhetsanvisningarna som är en förutsättning för korrekt och säker användning.

Ändamålsenlig användning

Modellserien Biotec 12/18/36 Screenmatic, som i denna dokumentation betecknas som en apparat, är endast avsedd för mekanisk och biologisk rening av trädgårdsdammar med eller utan fisk vid en vattentemperatur på minst +8°C. Säkerhetstransformatoren får endast användas vid en omgivningstemperatur mellan -10°C och +40°C.

Apparaten är avsedd för användning till **sim- och badbassänger (A)** varvid de nationella installationsföreskrifterna måste beaktas.

Ej ändamålsenlig användning

Vid ej ändamålsenlig användning, eller vid ej avsedd behandling, finns det risk för att personer utsätts för fara av apparaten. Vid ej ändamålsenlig användning påtar vi oss inget ansvar samtidigt som det allmänna tygodkännandet upphöra att gälla.

CE-tillverkardeklaration

Vi försäkrar att apparaten överensstämmer med EMC-direktivet (89/336/EEG) och lågspänningsdirektivet (73/23/EEG). Följande harmoniserade standarder har tillämpats:

EN 60335-1, EN 61558-1, EN 61558-2-6, EN 55014-1, EN 55014-2, EN 61000-3-2, EN 61000-3-3

Namnreckning: 

Säkerhetsanvisningar

Firman **OASE** har tillverkat denna apparat enligt aktuell teknisk nivå och föreliggande säkerhetsföreskrifter. Trots detta kan fara för personer och materiella värden utgå från denna apparat om den används på olämpligt sätt eller i strid mot avsett användningssyfte, eller om säkerhetsanvisningarna missaktas.

Av säkerhetsskäl får barn och ungdomar under 16 år, samt personer som inte kan känna igen möjliga faror eller inte känner till denna bruksanvisning, inte använda denna apparat!

Förvara denna bruksanvisning på ett säkert ställe. Om apparaten byter ägare måste även bruksanvisningen följa med. Alla slags reparationer/kontroller som utförs på denna apparat får endast genomföras enligt föreliggande instruktioner.

Om anslutningen inte har utförts på föreskrivet sätt eller om apparaten hanteras på olämpligt sätt kan kombinationen av vatten och elektricitet leda till allvarliga skador.

Varning! Risk för strömförande kabel. Se till att kabelanslutningarna är torrt installerade.

Transformatorn och nätkablarnas skarvkopplingar som ingår i leveransen är inte vattentäta, utan endast regn- och dropptäta. Dessa får inte dras eller monteras under vattenytan. Skydda skarvkopplingen mot fukt. Lagg elkabeln så att den är skyddad och inte kan skadas. Anslut endast apparaten till ett jordat vägguttag. Detta uttag måste ha installerats enligt de föreskrifter som gäller i ditt land. Kontrollera att skyddsledaren är genomgående ansluten fram till apparaten.

Använd endast installationer, adaptrar, förlängnings- eller elkablar med jordade kontakter som är godkända för utomhusbruk. Elkablarnas area får inte vara mindre än arean i gummikabel med beteckningen H05RN-F. Förlängningskablar måste uppfylla kraven som ställs i DIN VDE 0620. Använd endast kablar om de har lindats av komplett. Kontrollera att apparaten är ansluten via en jordfelsbrytare (FI resp. RCD) med en nominell läckström till jord

som uppgår till max. 30 mA. Elektriska installationer vid trädgårdsdammar och simbassänger måste ha utförts i enlighet med nationella och internationella bestämmelser. Säkerhetstransformatorn måste ha ett säkerhetsavstånd på minst 2 m (i Tyskland) resp. 2,5m (i Schweiz) till dammens kant. Jämför elnätets elektriska data med de uppgifter som anges på typskylten på förpackningen eller apparaten. Apparaten får inte användas om kabeln eller kåpan är defekt. Dra ut stickkontakten. Bär inte och dra inte apparaten i elkabeln. Använd endast apparaten med tillhörande säkerhetstransformator som ingår i leveransen. Öppna aldrig apparatens kåpa eller tillhörande delar, såvida detta inte uttryckligen anges i bruksanvisningen. Dra alltid ut stickkontakten för all utrustning som befinner sig i vattnet och för denna apparat, innan du utför arbetsuppgifter på apparaten. Elkabeln kan inte bytas ut. Om kabeln har skadats måste Screenmatic-insatsen kastas! Gör aldrig några tekniska ändringar på apparaten. Använd endast originalreservdelar och -tillbehör. Låt endast behöriga kundtjänstverkstäder reparera apparaterna. Filtrera aldrig andra vätskor än vatten. Filtret får aldrig rinna över. Det finns risk för att dammen töms. Om frågor eller problem uppstår måste du för din egen säkerhets skull kontakta en behörig installatör.

Montering (A)

Lägg avloppsroren för vattenutloppet till dammen och för rengöringsutloppet till avloppsnetet eller blomsterrabatten med tillräcklig lutning. Placera apparaten på ett stabilt och jämnt underlag där det inte finns risk för att den kan översvämmas (A1). När en OASE UVC-förening (t ex Bitron) monteras måste apparaten placeras på minst 2 m avstånd till dammens kant (A1). Placera transformatorn minst 2 m från dammens kant där det inte finns risk för att den kan översvämmas (A1). Se till att locket alltid är lättillgängligt så att arbeten kan utföras på apparaten. Skjut eller vrid slangens på den koniska slanganslutningen (A2) och säkra därefter med en slangklämma. Skjut den flata packningen på den koniska slanganslutningen, och skjut därefter in den koniska slanganslutningen i filterhusets inloppsöppning. Skruva fast vatteninloppsroret från insidan (A2). Stäng till det andra vatteninloppet med den slutna slangkopplingen (utom vid montering av en UVC-förening, t ex Bitron). Lägg slangens så att den inte kan trampas ned eller vikas och anslut den därefter till pumpen.

Driftstart (B)

Slå på pumpen, öppna apparatens lock, ställ in vattenstrålen med regleringen vid vattenfördelaren (B2) så att den sprutar emot silens första tredjedel. Stäng locket, anslut motorns elkabel till transformatorn och anslut stickkontakten (B1). Apparaten kör automatiskt, och rengöringen utförs varje halvtimme. Obs! Biotec-filtret är ett biologiskt filtersystem och måste köra ett par veckor efter ny installation innan det har nått sin biologiska verkan.

Rengöring och underhåll (C)

Läs först igenom säkerhetsanvisningarna! Dra alltid ut stickkontakten till pumpen och Screenmatic innan du påbörjar arbetet (B3)! Rengör filtret endast vid behov. För att den filterbiologiska miljön ska utvecklas idealt ska inga kemiska rengöringsmedel användas, eftersom dessa dödar bakterierna i filtersvamparna.

Rengöra och byta ut Screenmatic-sil

Öppna apparatens lock, och ta sedan ut och töm uppsamlingsbehållaren (C1). Ta ut Screenmatic-insatsen vid behov (C2). Fäll upp silinsatsen, lossa på tätningspluggen till elkabeln från behållarens vägg (tryck inåt), dra elkabeln genom behållarens vägg från utsidan och in, tryck in resterande spärrar vid Screenmatic-insatsen och dra sedan ut den. Vid Biotec 36 ska Screenmatic-enheten tryckas bakåt (C2) och sedan tas ut. Lossa på de sidoplacerade skruvarna (C3) vid sidodelen utan motor, ta av sidodelen, lossa på spännspaken (C4) och dra av Screenmatic-silen framåt. Rengör Screenmatic-insatsen och avstrykarna. Spola ur silen noggrant från båda sidor under rinnande vatten. Vid behov kan du även byta ut silen. Montera Screenmatic-insatsen i omvänt ordningsföljd, för in elkabeln genom öppningen i behållarens vägg och förslut denna med tätningspluggen.

Rengör och byt ut filtersvamparna, rengör substratröret eller byt ut substratet

Öppna på apparatens lock, fäll upp silinsatsen (C5). För mekanisk rengöring av filtersvamparna, sätt rengöringsverktyget på en skumhållare och pressa sedan samman skumdelen flera gånger. Ta ut filtersvamparna vid behov (C6) och rengör dem under rinnande vatten. Ta bort skiljeväggen mellan filter- och substratkammare. Öppna spärrlocket framför rengöringsutloppet och se till att allt vatten rinner ut. Stäng utloppet på nytt och låt pumpen köra så länge tills filtret har fyllts komplett med dammvatten. Öppna sedan rengöringsutloppet på nytt och tappa av vattnet. Upprepa denna klarspolning 2-3 gånger. Ta av substratröret, rengör dem under rinnande vatten eller byt ut substratet. Sätt in substratröret i hållarna på nytt, sätt in skiljeväggen igen och stäng filtrets lock. Slå därefter på pumpen igen (B3).

Förvaring/Lagring under vintern

Ta apparaten ur drift om vattentemperaturen sjunker under 8°C eller om frost kan förväntas. Töm apparaten, rengör den noggrant och kontrollera samtidigt om den har skadats. Ta bort och rengör alla skumgummidelar och substratrör, förvara på en torr och frosthöj plats. Doppa inte ned stickkontakten i vatten. Förvaringsplatsen måste vara oåtkomlig för barn. Täck över filterbehållaren så att inget regnvatten kan tränga in. Töm samtliga slangar, rörledningar och anslutningar så gott som möjligt.

Slitagedelar

Filtersvampar, substratfilter och Screenmatic-silar är slitagedelar och täcks inte av garantin. Om kablarna eller kåpan har skadats kan transformatorn till Screenmatic-drivningen inte repareras och måste därför bytas ut.

Avfallshantering

Om apparaten är defekt får den inte användas eller repareras. Fråga din försäljare.

Störningar

Störning	Orsak	Åtgärd
Apparaten rengör inte på tillfredsställande sätt	Apparaten har inte varit i drift under lång tid	- Den fullständiga biologiska reningseffekten uppnås inte förrän efter ett par veckor - Använd den biologiska startern OASE Biokick för snabb bildning av filterbakterier
	Pumpens prestanda stämmer inte	Ställ in pumpens prestanda på nytt
	Vattnet är extremt smutsigt	Ta upp alger och löv ur dammen, byt ut vattnet
	För mycket fisk och andra djur	Riktvärde: ca 60 cm fisklängd på 1 m ³ dammvatten
	Screenmatic-silen har tappats till	Rengör eller byt ut Screenmatic-silen
	Filtersvamparna är smutsiga	Rengör eller byt ut filtersvamparna
Inget vatten matas till dammen	Stickkontakten till pumpen har inte anslutits	Anslut pumpens stickkontakt
	Vattenmatningen till dammen tilltäppt	Rengör vattenmatningen till dammen

Ohjeet koskien tätä käyttöohjetta

Ennen ensimmäistä käyttöä lue käyttöohje ja perehdy laitteeseen. Noudata ehdottomasti oikean ja turvallisen käytön ohjeita.

Määrysten mukainen käyttö

Valmistussarjaa Biotec 12/18/36, jäljempänä kutsuttu laitteeksi, on käytettävä ainoastaan puutarhalammikoiden, joissa on/ei ole kaloja, mekaaniseen ja biologiseen puhdistamiseen veden lämpötilan ollessa vähintään +8°C. Suojamuuntajaa saa käyttää vain, kun ympäristön lämpötila on -10 °C ... +40 °C.

Laitte soveltuu käytettäväksi **uima-altaiden ja pienten lampien (A)** yhteydessä noudattamalla kansallisia rakennusmääräyksiä.

Tarkoituksenvastainen käyttö

Tarkoituksenvastaisen käytön ja epäasianmukaisen käsittelyn seurauksena laite voi olla vaaraksi ihmisille. Tarkoituksenvastaisen käytön seurauksena raukeaa vastuumme sekä yleinen käyttöluola.

CE -valmistajan todistus

Vakuutamme laitteen yhdenmukaisuuden sähkömagneettista mukautuvuutta koskevan EU -direktiivin (89/336/ETY) sekä pienjännitettä koskevan EU-direktiivin (73/23/ETY) mukaan. On sovellettu seuraavia harmonisointia standardeja: EN 60335-1, EN 61558-1, EN 61558-2-6, EN 55014-1, EN 55014-2, EN 61000-3-2, EN 61000-3-3

Allekirjoitus:


Turvaohjeet

OASE -yhtiö on rakentanut laitteen alan uusimman tekniikan ja voimassa olevien turvallisuusmääräysten mukaan. Siitä huolimatta laite voi vaarantaa esinearvoa ja olla vaaraksi ihmisille, jos laitetta käytetään epäasianmukaisesti tai käyttötarkoituksen vastaisesti tai jos ei oteta turvaohjeita huomioon.

Turvallisuussyistä lapset, alle 16-vuotiaat nuoret sekä henkilöt, jotka eivät pysty tunnistamaan mahdollisia vaaroja tai jotka eivät ole perehtyneet tähän käyttöohjeeseen, eivät saa käyttää laitetta!

Säilytä tämä käyttöohje huolellisesti! Laitteen vaihtaessa omistajaa anna käyttöohje eteenpäin. Kaikki työt tällä laitteella saa suorittaa vain seuraavan ohjeen mukaan.

Veden ja sähkön yhdistelmä voi aiheuttaa määräystenvastaisen liittämisen tai epäasianmukaisen käsittelyn seurauksena henkeä ja terveyttä uhkaavia vakavia vaaroja.

Huomio! Sähköiskuvaara. Huolehdi, että kaapelin liitoskohdat ovat kuivassa ympäristössä.

Toimitukseen sisältyvä muuntaja sekä sähköjohtojen pistoliitokset eivät ole vesitiiviit, vaan ainoastaan suojattu sade- ja roiskevedeltä. Niitä ei saa vetää eikä asettaa veteen. Suojaa pistokeliitos kosteudelta. Vedä liitosjohto suojattuna vaurioiden välttämiseksi. Käytä laitetta vain suojamaadoitettussa pistorasiassa. Pistorasian on vastattava kyseisen maan voimassa olevia kansallisia määräyksiä. Varmista, että suojajohdin on vedetty yhtämittaisesti laitteeseen asti. Käytä ainoastaan asennuksia, muuntajia, jatko- tai liitosjohtoja, jotka on suojamaadoitettu ja hyväksytty ulkokäyttöön. Verkkojohtojen läpileikkaus ei saa olla pienempi kuin kumiletkujohtojen, joissa on lyhenne H05RN-F. Jatkojohtojen on vastattava standardin DIN VDE 0620 vaatimuksia. Johtoja saa käyttää vain auki kelattuna. Varmista, että laite on varmistettu vikavirtasuojalaitteella (FI tai RCD), jonka nimelliskivivirta on enintään 30 mA. Puutarhalampien ja uima-altaiden sähköasennuksien on vastattava kansainvälisiä ja kansallisia valmistusmääräyksiä. Suojamuuntajan vähimmäisetäisyyden on oltava 2 metriä lammikon reunasta Saksassa ja 2,5 metriä Sveitsissä. Vertaa virtalähteen

sähkötietoja pakkauksen tai laitteen päällä olevaan tyyppikilpeen. Jos kaapeli tai kotelo on viallinen, laitteen käyttö on kielletty! Vedä virtapistoke irti! Älä kannata äläkä vedä laitetta liitosjohdosta. Käytä laitetta yksinomaan siihen kuuluvan ja toimitukseen sisältyvän suojamuuntajan kanssa. Älä koskaan avaa laitteen koteloa tai laitteeseen kuuluvia osia, jos tähän ei viitata nimenomaan käyttöohjeessa. Vedä aina kaikkien vedessä olevien laitteiden ja tämän kotelon virtapistokkeet irti, ennen kuin suoritat laitetta koskevia toimenpiteitä! Verkkokaapelia ei voi vaihtaa. Jos se vaurioituu, Screenmatic-laitte on hävitettävä! Älä koskaan tee laitteeseen tekniikkaa koskevia muutoksia. Käytä vain alkuperäisiä varaosia ja lisävarusteita. Anna ainoastaan valtuutetun asiakaspalvelun suorittaa korjaustoimenpiteet. Älä koskaan suodata muita nesteitä kuin vettä! Vesi ei saa missään tapauksessa juosta suodattimen yli. Tällöin on olemassa lammikon tyhjenemisen vaara. Jos Sinulla on kysymyksiä tai ongelmia, käänny oman turvallisuutesi vuoksi asiantuntijan puoleen!

Asennus (A)

Laske veden poistoaukon laskuputket lammikkoon ja puhdistuksen poistoaukon laskuputket viemäriin tai kukkapenkkiin riittävästi kaltevasti. Aseta laite tulvavedeltä suojattuna tasaiselle ja kiinteälle pohjalle (A1). Kun laitteeseen asennetaan OASE UVC-esirikastuslaite (esim. Bitron), aseta laite vähintään 2 metrin etäisyydelle lammikon reunasta (A1). Aseta muuntaja vähintään 2 metrin etäisyydelle lammikon reunasta tulvavedeltä suojattuna (A1). Huolehdi, että kanteen päästään esteettä käsiksi, jotta laitetta koskevia töitä voidaan suorittaa. Työnnä tai käännä letku letkuyhteeseen (A2) ja varmista letkupuristimella. Työnnä tasotiiviste letkuyhteeseen, työnnä letkuyhde suodatinkotelon veden tuloaukkoon ja kiinnitä tuloistukka ruuveilla tiukasti sisäpuolelta (A2). Sulje toinen veden tuloaukko suljetulla letkuyhteellä (paitsi asennettaessa OASE UVC-esirikastuslaite, esim. Bitron). Laske letku ilman taitteita ja päälleastumiselta suojattuna ja liitä se pumppuun.

Käyttöönotto (B)

Kytke pumppu päälle, avaa laitteen kansi, säädä vesisuihku vedenjakajassa sijaitsevalla säätimellä (B2) siten, että se osuu sihdin ensimmäiseen kolmannekseen. Sulje kansi, liitä moottorin liitäntäjohto muuntajaan ja liitä verkkopistoke (B1). Laite toimii automaattisesti ja puhdistus tapahtuu 30 minuutin välein. Ohje: Biotec-suodatin on biologinen suodatusjärjestelmä, joka tarvitsee uuden asennuksen yhteydessä muutamia viikkoja täydellisen biologisen tehon saavuttamiseksi.

Puhdistus ja huolto (C)

Noudata turvallisuusohjeita! Irrota aina ennen työskentelyn aloittamista pumpun ja Screenmaticin verkkopistoke (B3)! Puhdista suodatin vain tarvittaessa. Älä käytä kemiallisia puhdistusaineita suodatusbiologian kehittämiseksi optimaaliseksi, sillä ne tuhoavat suodatusvaahdoissa olevat bakteerit.

Screenmatic-sihdin puhdistaminen ja vaihtaminen

Avaa laitteen kansi, irrota ja tyhjennä keräilyastia (C1). Irrota tarvittaessa Screenmatic-laitte (C2). Taita sihti ylöspäin, irrota liitäntäjohdon tiivistystulppa säiliön seinämästä sisäänpäin. Vedä liitäntäjohto säiliön seinämän läpi sisäänpäin, paina Screenmaticin sivulla olevaa lukitusahakaa ja irrota se. Paina Biotec 36:ssa Screenmatic-laitetta taaksepäin (C2) ja poista se sitten. Irrota moottorittoman sivunosan sivulla olevat ruuvit (C3), poista sivuosa, irrota kiinnitysvipu (C4) ja poista Screenmatic-sihtti vetämällä eteenpäin. Puhdista Screenmatic-laitte ja puhdistin. Huuhtelee sihti perusteellisesti molemmilta puoltilla juoksevilla vedellä. Vaihda sihti tarvittaessa. Asenna Screenmatic-laitte jälleen vastakkaisessa järjestyksessä. Vie liitäntäjohto säiliön seinämän aukon läpi ja sulje aukko tiivistystulppalla.

Suodatusvaahtojen puhdistaminen ja vaihtaminen, substraattiputkien puhdistaminen tai substraatin vaihtaminen

Avaa laitteen kansi ja taita sihti ylöspäin (C5). Suodatusvaahtojen mekaanista puhdistusta varten puhdistustyökalu (2) on asetettava vaahtoaineen pidikkeen päälle ja vaahtoainepaketit on puhdistettava useamman kerran yhteen. Tarvittaessa suodatusvaahdot on poistettava (C6) ja puhdistettava kirkaan veden alla. Poista suodatus- ja substraattikammion välin väliseinä. Avaa puhdistuksen poistoaukko sulkulaukimella, kunnes vesi on kokonaan juossut ulos, sulje puhdistuksen poistoaukko jälleen ja kytke pumppu niin kauaksi aikaa päälle, kunnes suodatin on kokonaan täytetty lammikkovedellä. Avaa puhdistuksen poistoaukko uudelleen ja laske vesi ulos. Toista tämä puhtaaksihuuhteluvaihe 2–3 kertaa. Poista substraattiputket, puhdista ne juoksevan veden alla ja vaihda substraatti uuteen. Aseta substraattiputket taas ohjauksiin, aseta väliseinä takaisin paikalleen, käännä sihtiossa jälleen alas ja sulje suodattimen kansi, kytke pumppu uudelleen päälle (B3).

Varastointi/talvisäilytys

Laitte on poistettava käytöstä veden lämpötilan ollessa alle 8 °C tai viimeistään silloin, kun on odotettavissa pakkasta. Tyhjennä laite, puhdista se perusteellisesti ja tarkasta samalla mahdolliset vauriot. Irrota ja puhdista kaikki vaahtoainepaketit ja substraattiputket. Säilytä kuivana ja pakkaselta suojattuna. Älä upota virtapistoketta veteen! Säilytyspaikan on oltava lasten ulottumattomissa. Peitä suodatinastia siten, että siihen ei voi päästä sadevettä. Tyhjennä kaikki letkut, putkijohdot ja liitäntänsä sikäli kuin on mahdollista.

Kuluvat osat

Suodatinvaahdot, substraattisuodattimet ja Screenmatic-sihtti ovat kuluvia osia eivätkä ne kuulu takuun piiriin. Jos johdot tai kotelo vaurioituvat, muuntajaa ja Screenmatic-käyttölaitetta ei voi korjata. Ne on sen vuoksi vaihdettava.

Hävittäminen

Laitte on hävitettävä kansallisten lakimääräysten mukaan. Kysy lisätietoja jälleenmyyjältäsi.

Häiriöt

Häiriö	Syy	Apu
Laite ei puhdistu riittävän hyvin	Laite ei ole vielä ollut kauan käytössä	Täydellinen biologinen puhdistusteho saavutetaan vasta muutamien viikkojen kuluttua. Suodatinbakteerien nopeampaan muodostumiseen voidaan käyttää biologista OASE Biokick -aloituspakettia
	Pumpun teho ei ole sopiva	Säädä pumpun teho uudelleen
	Vesi on erittäin likaantunut.	Poista levä ja puiden lehdet lammesta, vaihda vesi.
	Liian paljon kaloja ja eläimiä.	Ohjearvo: Noin 60 cm kalan pituus 1 m ³ lammikkovettä kohti.
	Screenmatic-sihti on tukkiutunut	Puhdista tai vaihda Screenmatic-sihti
	Suodatinvaahdot ovat likaiset	Puhdista tai vaihda suodatinvaahdot
Vesi ei pääse ulos lammikon tuloaukosta.	Pumpun virtapistoketta ei liitetty.	Liitä pumpun virtapistoke.
	Lammikon tuloaukko tukkiutunut.	Puhdista lammikon tuloaukko.

Információk a használati utasításhoz

Első használat előtt, kérjük, olvassa el a használati utasítást, és ismerkedjen meg a készülékkel. Feltétlenül vegye figyelembe a biztonsági előírásokat a helyes és biztonságos használatához.

Rendeltetészerű használat

A Biotec 12/18/36 Screenmatic-sorozat, a továbbiakban készülék, kizárólag halállománnyal rendelkező, vagy anélküli kerti tavak mechanikus és biológiai tisztítására alkalmas, és legalább +8 °C-os vízhőmérséklet esetén használható. A biztonsági transzformátort csak -10 °C és +40 °C közötti környezeti hőmérséklet esetén szabad használni.

A készülék **úszó- és fürdőtavaknál (A)** való használatra alkalmas, a nemzeti létesítési rendelkezések betartása mellett.

Nem rendeltetészerű használat

A készülék nem rendeltetészerű használat és szakszerűtlen kezelés esetén veszélyt jelenthet az emberre. Nem rendeltetészerű használat esetén részünkről megszűnik a felelősség, valamint az általános üzemelési engedély.

CE-gyártói nyilatkozat

Ezúton igazoljuk, hogy termékünk megfelel az „EG (89/336/EWG) EMV”-irányelv, valamint a kisfeszültségre vonatkozó (73/23/EWG) irányelvekben előírtaknak. A következő harmonizált szabványok kerültek alkalmazásra:

EN 60335-1, EN 61558-1, EN 61558-2-6, EN 55014-1, EN 55014-2, EN 61000-3-2, EN 61000-3-3

Alíráás: 

Biztonsági utasítások

A **OASE** jelen készüléket a legkorszerűbb technológia és az érvényben lévő biztonsági előírások szerint készítette. Ennek ellenére a készülék veszélyt jelenthet az emberekre és tárgyra, ha azt szakszerűtlenül, ill. nem a rendeltetési célnak megfelelően használják, vagy nem veszik figyelembe a biztonsági előírásokat.

Biztonsági okokból gyermekek és 16 évnél fiatalabb fiatalok, valamint olyan személyek, akik nem képesek felismerni a lehetséges veszélyeket, vagy jelen használati utasításban nem jártasak, nem használhatják a készüléket!

Kérjük, őrizze meg gondosan a használati utasítást! Tulajdonosváltás esetén adja tovább a használati utasítást. Valamennyi munkálót a készülékkel csak a szóban forgó utasítással szabad elvégezni.

A víz és elektromosság kombinációja nem előírászerű csatlakozó vagy szakszerűtlen kezelés esetén komoly veszélyt jelenthet a kezelő testi épségére vagy életére.

Figyelem! Elektromos áramütés-veszély. Ügyelni kell arra, hogy a kábelcsatlakozási pontok környéke száraz legyen.

A készülékkel együtt leszállított transzformátor és a villamos vezetékek dugós csatlakozásai nem vízállóak; azok csupán eső- és fröccsvíz ellen védettek. Ezért azokat nem szabad a vízben elvezetni, ill. felszerelni. Biztosítsa a dugós csatlakozó csatlakozását nedvesség ellen. Olyan védetten fedtesse le a csatlakozóvezetékét, hogy az ne sérülhessen meg. A készüléket csak védőérintkezős dugaszoló aljzatról működtesse. A dugaszoló aljzatnak meg kell felelnie a mindenkor érvényes nemzeti előírásoknak. Biztosítsa, hogy a védővezeték megszakítások nélkül legyen a készülékig

elvezetve. Csak olyan kábelt, szerelvényeket, adaptereket, védőkapcsolóval ellátott hosszabbító- vagy csatlakozó vezetékeket használjon, melyeket kültéri használatra készítettek! A hálózati csatlakozóvezetékeknek nem szabad a H05RN-F jelölésű gumi tömlővezetékeknél kisebb keresztmetszettel rendelkezniük. A hosszabbító vezetékeknek eleget kell tenniük a DIN VDE 0620 követelményeinek. A vezetékeket csak lecsévélt állapotban szabad használni. Biztosítsa, hogy a készülék maximum 30 mA hibaáramú, hibaáram elleni védőberendezéssel (FI, ill. RCD) legyen biztosítva. A kerti tavak és úszómedencék elektromos berendezéseinek meg kell felelniük a helyi és nemzetközi rendelkezéseknek. A biztonsági transzformátornak Németországban 2 m-es, Svájcban 2,5 m-es minimális biztonsági távolságra kell lennie a tó szélétől. Hasonlítsa össze az áramellátás elektromos adatait a csomagoláson ill. a készüléken található típusablálával. Sérült kábel vagy ház esetén a készüléket nem szabad használni! Húzza ki a hálózati csatlakozót! Ne hordozza, ill. húzza a készüléket a csatlakozó vezetékénél fogva! A készüléket kizárólag csak a készülékkel együtt leszállított, hozzátartozó biztonsági transzformátorral használja. Soha ne nyissa fel a készülék házát, vagy hozzá tartozó alkatrészeit, ha a használati utasításban erre nincs kifejezett utasítás. Mindig húzza ki az összes vízben található készülék és a berendezés hálózati csatlakozóját, mielőtt munkálatokat végezne a készüléken! A hálózati csatlakozóvezeték cseréje nem lehetséges, a vezeték sérülése esetén ki kell cserélni a Screenmatic-betétet! Soha ne hajtson végre műszaki változtatásokat a készüléken. Csak eredeti pótalkatrészeket és tartozékokat használjon. A javítástokat csak az arra feljogosított ügyfélszolgálatokkal végeztesse. Soha ne szűrjön más folyadékokat, csak vizet! A szűrőnek semmi esetre sem szabad túlcserülnie. Fennáll annak a veszélye, hogy a tó kiürül. Kérdések és problémák esetén saját biztonsága érdekében forduljon szakemberhez!

Felszerelés (A)

Kellő lejtéssel fedtesse le a vízkivezetés tóhoz vezető, valamint a tisztító kivezetés csatornába vagy virággyásba vezető lefolyócsövét. Állítsa a készüléket elárasztástól védetten sík és szilárd talajra (A1). OASE UVC előderítő készülék (pl. Bitron) felszerelése esetén a készüléket legalább 2 m-es távolságban kell felállítani a tó peremétől (A1). A transzformátort a tó peremétől legalább 2 m-es távolságban, elárasztástól védetten kell elhelyezni (A1). Ügyeljen rá, hogy akadálytalanul hozzá lehessen férni a fedélhez, hogy munkálatokat lehessen végezni a készüléken. Helyezze ill. csavarja fel a tömlőket a lépcsőzetes tömlővégre (A2), és biztosítsa azokat tömlőszorítóval. Tolja rá a lapos tömítést a lépcsőzetes tömlővégre, helyezze a lépcsőzetes tömlővéget a szűrőház bevezető nyílásába, és csavarozza fel belülről erősen a vízbevezető csomkót (A2). Zárja le a második vízbevezetőt a zárt lépcsőzetes tömlővéggel (kivéve UVC-előderítő, pl. Bitron felszerelése esetén). A tömlőt lépésvédetten és megtörés ellen biztosítva kell elvezetni, és a szivattyúra csatlakoztatni.

Üzembe helyezés (B)

Kapcsolja be a szivattyút, nyissa fel a készülék fedelét, majd állítsa be úgy a vízugarat a vízelosztón lévő szabályozóval (B2), hogy az a szita előlűs harmadába ütközzön. Csjukja le a fedelet, kösse össze a motor csatlakozóvezetékét a transzformátorral, majd dugja be a hálózati csatlakozót (B1). A készülék automatikusan működik, a tisztítás félóránként történik. Fontos: A Biotec-szűrő biológiai szűrőrendszer, és új telepítés esetén szüksége van néhány hétre a teljes biológiai hatékonysághoz.

Tisztítás és karbantartás (C)

A biztonsági utasításokat be kell tartani! A munkálatok megkezdése előtt mindig ki kell húzni a szivattyút és a Screenmatic hálózati csatlakozóját (B3)! A szűrőket csak szükség szerint tisztítsa, a szűrőbiológia optimális fejlődéséhez ne használjon vegyi tisztítószereket, mivel azok elpusztítják a baktériumokat a szűrőházokban.

A Screenmatic-szita tisztítása és cseréje

Nyissa fel a készülék fedelét, vegye ki a gyűjtőtartályt, és ürítse ki (C1). Ha szükséges, vegye ki a Screenmatic-betétet (C2). Hajtsa fel ehhez a szűrőbetétet, oldja le befelé a csatlakozókábelt tömítődugóját a tartály faláról, húzza át a csatlakozókábelt a tartályfalon keresztül befelé, nyomja be az oldalsó bepattintható rögzítő kampókat a Screenmatic-betétben, és vegye ki a betétet. A Biotec 36-nál nyomja hátrafelé a Screenmatic-egységet (C2), majd vegye ki. Oldja ki az oldalsó csavarokat a motor nélküli oldalrészén (C3), vegye le az oldalrészt, lazítsa ki a feszítőkort (C4), és húzza le előrefelé a Screenmatic-szitát. Tisztítsa meg a Screenmatic-betétet és a leházokat, majd öblítse ki a szitát alaposan mindkét oldalról folyó víz alatt. Ha szükséges, cserélje ki a szitát. Szerelje össze ismét a Screenmatic-betétet fordított sorrendben, vezesse át a csatlakozókábelt a tartályfalon lévő nyíláson, majd zárja le a nyílást a tömítődugóval.

A szűrőházak tisztítása és cseréje, szubsztrátum-csövek tisztítása és cseréje

Nyissa ki a készülék fedelét, és hajtsa fel a szűrőbetétet (C5). A szűrőházak mechanikus tisztításához helyezze a tisztítószerszámot egy habosított anyagból készült tartóra, és nyomja össze többször a habanyagbetéteket. Ha szükséges, vegye ki a szűrőházakat (C6), és tisztítsa ki azokat tiszta vízzel. Vegye ki a szűrő- és a szubsztrátum-kamra közötti váiaszfalat. Nyissa ki a tisztító kivezetést annyira a tolózárral, míg a víz teljesen el nem folyik, zárja le újból, és kapcsolja be a szivattyút addig, míg a szűrő teljesen fel nem töltődik tóvízzel. Nyissa ki újból a tisztító kivezetést, és engedje le a vizet. Ismétlje meg 2-3-szor ezt a tisztára öblítési műveletet. Vegye ki a szubsztrátum-csövet, tisztítsa le folyó vízzel, vagy cserélje ki a szubsztrátumot. Helyezze be a szubsztrátum-csövet újból a vezetésekbbe, helyezze be újra az elválasztó falat, hajtsa le ismét a szűrőbetétet, csukja le a szűrő fedelét, majd kapcsolja be újból a szivattyút (B3).

Tárolás/Telelés

8 °C-os vízhőmérséklet alatt, vagy legkésőbb a várható fagyok esetén a készüléket üzemben kívül kell helyezni. Ürítse ki a készüléket, végezzen alapos tisztítást, és ellenőrizze a készülék lehetséges sérüléseit. Vegye ki, tisztítsa meg, száritsa ki és tárolja fagymentesen az összes habanyagbetétet és a szubsztrátum-csövet. A hálózati csatlakozót nem szabad a vízbe meríteni! A készüléket gyermekek számára nem hozzáférhető helyen kell tárolni. Úgy takarja le a

szűrőtartályt, hogy ne juthasson bele esővíz. Ūrítsen ki valamennyi tömlőt, csővezetéket és csatlakozást annyira, amennyire csak lehetséges.

Kopóalkatrészek

A szűrőhabok, szubsztrátum-szűrők és a Screenmatic-szita kopóalkatrészek, és rájuk nem vonatkozik a szavatosság. A transzformátor és a Screenmatic-hajtás, a vezetékek vagy a ház sérülése esetén nem javítható, és azokat ezért ki kell cserélni.

Megsemmisítés

A készüléket a helyi törvényes rendelkezéseknek megfelelően kell megsemmisíteni. Forduljon szakkereskedőjéhez.

Ūzemzavarok

Ūzemzavar	Ok	Megoldás
A készülék nem kielégítően tisztít	A készülék még nem régóta Ūzemel	- A teljes biológiai tisztítóhatás csak néhány hét elteltével kerül elérésre - A szűrőbaktériumok gyors képzéséhez használja az OASE Biokick biológiai baktérium tenyészetet
	A szivattyúteljesítmény nem megfelelő	Állítsa be újból a szivattyú teljesítményt
	A víz rendkívül koszos	Távolítsa el az algákat és a leveleket a tóból, cserélje le a vizet
	Túl nagy a hal- és állatállomány	Standard érték: kb. 60 cm hal-hosszúság 1 m ³ tóvízhez
	A Screenmatic-szita eldugult	Tisztítsa vagy cserélje ki a Screenmatic-szítát
	A szűrőhabok elkoszolódtak	Tisztítsa vagy cserélje ki a szűrőhabokat
Nincs kilépő víz a tó betáplálásán	A szivattyú hálózati csatlakozója nincs csatlakoztatva	Csatlakoztassa a szivattyú hálózati csatlakozóját
	A tó betáplálása eldugult	Tisztítsa ki a tó betáplálását

Przedmowa do instrukcji Ūzytkowania

Przed pierwszym Ūżyciem naleŹy przeczytać instrukcję obsługi i dokładnie zapoznać się z urzãdzeniem. Bezwzględnie przestrzegać przepisów bezpieczeŹstwa pracy w odniesieniu do prawidłowego i bezpiecznego Ūzytkowania.

Zastosowanie zgodne z przeznaczeniem

Biotec 12/18/36 Screenmatic - zwany dalej urzãdzeniem - jest przeznaczony wyłãcznie do oczyszczania mechanicznego i biologicznego stawów ogrodowych z zarybieniem lub bez, przy temperaturze powyŹej +8°C. Transformator zabezpieczajãcy wolno Ūzytkować tylko w zakresie temperaturze otoczenia od -10°C do +40°C.

Urzãdzenie nadaje się do Ūzytkowania w **stawach pływackich i kąpielowych (A)** pod warunkiem przestrzegania obowiãzujãcych w danym kraju właŹciwych przepisów.


Zastosowanie niezgodne z przeznaczeniem

W razie zastosowania niezgodnego z przeznaczeniem lub niewłaŹciwej obsługi, urzãdzenie to moŹe być Źródłem zagrozenia dla ludzi. W przypadku zastosowania niezgodnego z przeznaczeniem wygasa prawo do roszczeŹ z tytułu odpowiedzialnoŹci producenta, a takŹe traci swojã moc ogólne dopuszczenie do Ūzytkowania.

OŹwiadczenie producenta dotyczãce CE

W myŹ przepisów UE, producent oŹwiadcza zgodnoŹ wyrobów z wymaganiami Dyrektyw UE KompatybilnoŹã elektromagnetyczna (89/336/EWG) oraz Sprzët elektryczny niskonapięciowy (73/23/EWG). Zastosowano następujãce normy zharmonizowane:

EN 60335-1, EN 61558-1, EN 61558-2-6, EN 55014-1, EN 55014-2, EN 61000-3-2, EN 61000-3-3

Podpis: 

Przepisy bezpieczeŹstwa pracy

Urzãdzenie to zostało wyprodukowane przez firmę **OASE** zgodnie z aktualnym stanem techniki i obowiãzujãcymi przepisami bezpieczeŹstwa pracy. Pomimo tego urzãdzenie moŹe stanowić Źródło zagrozenia dla osób i dóbr materialnych, gdy będzie ono Ūzytkowane nieprawidłowo lub niezgodnie z jego przeznaczeniem albo sprzecznie z przepisami bezpieczeŹstwa pracy.

Z uwagi na ogólne bezpieczeństwo, niedozwolone jest użytkowanie urządzenia przez dzieci i młodzież poniżej 16 lat, a także przez osoby, które nie są w stanie rozpoznać ewentualnych zagrożeń albo nie zapoznały się z niniejszą instrukcją użytkowania!

Starannie przeczytać instrukcję użytkowania! W przypadku sprzedaży urządzenia przekazać również instrukcję użytkowania. Wszelkie czynności z użyciem tego urządzenia wykonywać tylko według przedłożonej instrukcji.

Woda w połączeniu z prądem elektrycznym w warunkach nieprzepisowo wykonanego podłączenia lub nieprawidłowej obsługi jest poważnym zagrożeniem dla życia i zdrowia.

Uwaga! Niebezpieczeństwo porażenia elektrycznego. Zwrócić uwagę, aby miejsca podłączenia kabla znajdowały się w suchym miejscu.

Transformator i złączki wtykowe przewodów elektrycznych objęte dostawą nie są wodoszczelne, lecz tylko odporne na rozpryskującą się wodę i opady atmosferyczne. Nie wolno ich układać ani montować w sposób zanurzony w wodzie. Połączenie wtykowe należy zabezpieczyć przed przedostaniem się wilgoci. Przewód przyłączeniowy poprowadzić tak, aby był całkowicie zabezpieczony przed uszkodzeniami. Urządzenie podłączyć tylko do gniazdka z zestykiem ochronnym. Musi ono spełniać wymogi przepisów obowiązujących w danym kraju. Upewnić się, że przewód ochronny jest poprowadzony bezpośrednio aż do urządzenia. Stosować tylko materiały instalacyjne, adaptery, przedłużacze i przewody przyłączeniowe z zestykiem ochronnym dopuszczone do użytkowania w niekorzystnych warunkach atmosferycznych. Przewody łączące z siecią nie mogą mieć mniejszego przekroju poprzecznego niż przewody oponowe o oznaczeniu skrótownym H05RN-F. Przedłużacze muszą spełniać wymogi normy DIN VDE 0620. Przewody użytkować tylko w stanie rozwiniętym. Upewnić się, że urządzenie jest zasilane z sieci posiadającej zabezpieczenie przed prądami upływowymi (FI, lub RCD), wyzwalane przez prąd upływowi maksymalnie 30 mA. Instalacje elektryczne stawów ogrodowych i basenów kąpielowych muszą spełniać wymagania przepisów międzynarodowych i lokalnych krajowych. Transformator zabezpieczający należy umieścić w odległości przynajmniej 2 m w Niemczech, w Szwajcarii 2,5 m, od brzegu stawu. Porównać parametry elektryczne sieci zasilającej z danymi na tabliczce znamionowej na opakowaniu lub na urządzeniu. Eksploatacja urządzenia z uszkodzonym kablem lub obudową jest zabroniona! Wyciągnąć wtyczkę sieciową! Nie nosić lub ciągnąć urządzenia chwytając za kabel przyłączeniowy. Urządzenie użytkować wyłącznie z przynależnym transformatorem zabezpieczającym, objętym zakresem dostawy. Obudowę urządzenia lub przynależnych podzespołów otwierać tylko w okolicznościach wyraźnie sprecyzowanych w instrukcji użytkowania. Przed przystąpieniem do prac przy urządzeniu zawsze najpierw wyciągnąć jego wtyczkę, jak również wtyczki wszystkich innych urządzeń znajdujących się w wodzie. Wymiana przewodu sieciowego nie jest możliwa, w razie uszkodzenia przewodu należy usunąć cały wkład Screenmatic! Nie dokonywać żadnych przeróbek technicznych urządzenia. Używać tylko oryginalnych części zamiennych i oryginalnego wyposażenia dodatkowego. Wykonywanie napraw zlecać tylko autoryzowanym punktom serwisowym. Nie filtrować innych cieczy niż woda! W żadnym wypadku nie może dojść do przelewu filtra. Zachodzi bowiem niebezpieczeństwo opróżnienia stawu. W razie wystąpienia problemów i wątpliwości proszę się zwrócić - dla własnego bezpieczeństwa - do specjalisty!

Montaż (A)

Rury odpływowe do stawu oraz wypływ zanieczyszczeń do kanalizacji (ewentualnie na grządkę z kwiatami) ułożyć z odpowiednim spadkiem. Urządzenie ustawić w miejscu niezagrażonym zalaniem wodą, na płaskim i stabilnym podłożu (A1). W przypadku montażu urządzenia oczyszczającego z lampą ultrafioletową marki OASE (np. Bitron) ustawić urządzenie w odległości przynajmniej 2 m od brzegu stawu (A1). Transformator ustawić w odległości przynajmniej 2 m od brzegu stawu w miejscu niezagrażonym zalaniem wodą (A1). Zwrócić uwagę na łatwy dostęp do pokrywy, w celu bezproblemowego wykonywania czynności związanych z oczyszczaniem urządzenia. Waż nasunąć wzgl. wkręcić na stopniowaną końcówkę (A2) i zabezpieczyć zaciskiem do węży. Uszczelkę płaską nasunąć na stopniowaną końcówkę węża; włożyć stopniowaną końcówkę węża do otworu wlotowego obudowy filtra i od środka obudowy mocno przykręcić króciec wlotowy wody (A2). Drugi wlot wody zaślepić zamkniętą końcówką węża (za wyjątkiem montażu urządzenia oczyszczającego z lampą ultrafioletową, np. **Bitron**). Waż ułożyć bez załamań i z dala od ścieżek i alejek, podłączyć go do pompy.

Uruchomienie (B)

Włączyć pompę, otworzyć pokrywę urządzenia, strumień wody nastawić regulatorem przy rozdzielaczu wody (B2) w taki sposób, aby 1/3 trafiała na sito. Zamknąć pokrywę, przewód przyłączeniowy silnika połączyć z transformatorem i włożyć wtyczkę sieciową (B1). Urządzenie działa automatycznie, czyszczenie następuje co pół godziny. Wskazówka: Filtr Biotec jest biologicznym systemem filtrującym i w przypadku nowego zainstalowania osiąga pełną skuteczność działania w zakresie biologicznego oczyszczania dopiero po upływie kilku tygodni.

Konserwacja i czyszczenie (C)

Przestrzegać przy tym przepisów bezpieczeństwa pracy! Zawsze najpierw wyciągnąć wtyczkę sieciową pompy i urządzenia Screenmatic (B3)! Filtr czyścić tylko w razie potrzeby, do zapewnienia optymalnego rozwoju biologii filtra nie stosować żadnych chemicznych środków czyszczących, ponieważ powodują one obumaranie bakterii w piankach filtracyjnych.

Czyszczenie i wymiana sita Screenmatic

Otworzyć pokrywę urządzenia, wyjąć i opróżnić zbiornik (C1). W razie potrzeby wyciągnąć wkład Screenmatic (C2). W tym celu odchylić do góry wkład sitowy, odciągnąć uszczelkę przelotową kabla od ścianki zbiornika w kierunku do wnętrza, kabel przeciągnąć przez ścianę zbiornika do środka, wcisnąć boczne zaczepek zatrzaszkowe wkładu Screenmatic i wyjąć go. Przy Biotec 36 wcisnąć do tyłu wkład Screenmatic (C2) i potem wyciągnąć. Na części bocznej bez silnika odkręcić śruby umieszczone z boku (C3), zdjąć część boczną, zwolnić dźwignię zaciskową (C4) i

wyciągnąć sito Screenmatic do przodu. Oczyszczyć wkład Screenmatic i zgarniacze, gruntownie umyć sito pod bieżącą wodą z obydwu stron. W razie potrzeby wymienić sito. Zmontować wkład Screenmatic postępując w chronologicznie odwrotnej kolejności, przeciągnąć kabel podłączeniowy przez otwór w ścianie zbiornika i zamknąć go uszczelką przelotową.

Oczyszczyć i wymienić pianki filtracyjne, oczyścić rurę substratu lub wymienić substrat.

Otworzyć pokrywę urządzenia, odchylić do góry wkład sitowy (C5). W celu mechanicznego oczyszczenia pianek filtracyjnych należy umieścić narzędzie do czyszczenia na wsporniku pianki i kilkakrotnie ścisnąć wkładki z pianki - w razie potrzeby wyjąć pianki filtracyjne (C6) i wypłukać je pod bieżącą wodą. Wyciągnąć przegrodę pomiędzy komorą filtra i substratu. Otworzyć zasuwę odcinającą na wypływie zanieczyszczeń. Po całkowitym opróżnieniu zamknąć zasuwę i uruchomić pompę tak długo, aż filtr napelni się całkowicie wodą ze stawu. Ponownie otworzyć wypływ zanieczyszczeń i spuścić wodę. Opisany proces płukania powtarzać 2-3 razy. Wyjąć rurę substratu, wypłukać ją pod bieżącą wodą lub wymienić substrat. Rurę substratu wsunąć do prowadnicy, włożyć przegrodę, przechylić w dół wkładkę sitową i zamknąć pokrywę filtra, włączyć znów pompę (B3).

Magazynowanie / Przechowywanie w okresie zimowym

W razie spadku temperatury poniżej 8 °C lub najpóźniej przy zapowiadającym mrozie zaprzestać użytkowania urządzenia. Opróżnić urządzenie, przeprowadzić gruntowne czyszczenie i skontrolować je pod względem możliwych uszkodzeń. Wyciągnąć wszystkie wkłady z pianki i rury substratu, wymyć je, osuszyć i przechowywać w miejscu nie narażonym na działanie mrozu. Nie zanurzać wtyczki sieciowej w wodzie! Miejsce przechowywania musi być niedostępne dla dzieci. Zbiornik filtra okryć w taki sposób, aby nie przedostała się do niego woda deszczowa. Opróżnić w miarę możliwości wszystkie węże, rurociągi i przyłącza.

Części ulegające zużyciu

Pianki filtracyjne, filtr z substratem i Screenmatic to części ulegające zużyciu i dlatego nie są objęte gwarancją. W przypadku uszkodzenia przewodów lub obudowy transformatora i napędu Screenmatic urządzenie nie podlega naprawie i dlatego musi zostać wymienione.

Usuwanie odpadów

Urządzenie należy usunąć w sposób zgodny z obowiązującymi przepisami. Zasięgnąć informacji w handlu specjalistycznym.

Usterki

Usterka	Przyczyna	Środki zaradcze
Urządzenie niewystarczająco oczyszcza.	Urządzenie jest dopiero krótko w eksploatacji.	<ul style="list-style-type: none"> - Pełna skuteczność działania w zakresie oczyszczania biologicznego jest osiągnięta dopiero po upływie kilku tygodni. - W celu przyspieszenia wzrostu bakterii filtrujących zastosować biologiczny środek OASE Biokick.
	Niedopasowana wydajność pompy.	Ponownie wyregulować wydajność pompy
	Woda jest bardzo mocno zabrudzona.	Usunąć wodorosty i liście ze stawu, wymienić wodę.
	Zbyt bogata flora i fauna	Wartość orientacyjna: ok. 60 cm długości ryb na 1 m ³ wody stawowej
	Zatkane sito Screenmatic	Oczyszczyć lub wymienić sito Screenmatic
Brak wypływu wody z wlotu ze stawu	Zanieczyszczone pianki filtracyjne.	Wymyć lub wymienić pianki filtracyjne.
	Wtyczka sieciowa pompy nie jest podłączona.	Podłączyć wtyczkę sieciową pompy.
	Zatkany wlot wody ze stawu.	Wyczyścić wlot wody ze stawu.

Pokyny k tomuto Návodu k použití

Před prvním použitím prosím přečtete Návod k použití a seznámte se se zařízením. Bezpodmínečně dodržujte bezpečnostní pokyny pro správné a bezpečné používání.

Použití v souladu s určeným účelem

Konstrukční řada Biotec 12/18/36 Screenmatic, dále nazývaná přístroj, je určena výhradně k použití při mechanickém a biologickém čištění zahradních jezírek s rybí obsádkou nebo bez ní při teplotě vody minimálně +8°C. Bezpečnostní transformátor se smí provozovat jen při teplotě okolního prostředí od -10°C do +40°C.

Přístroj je vhodný pro použití v **plaveckých a koupacích rybnících (A)** při dodržení národních předpisů pro zřizovatele.

Použití v rozporu s určeným účelem

Při používání v rozporu s určeným účelem a při nesprávné manipulaci může být tento přístroj zdrojem nebezpečí pro osoby. Při používání v rozporu s určeným účelem zaniká z naší strany záruka a všeobecné provozní povolení.

CE Prohlášení výrobce

Ve smyslu směrnice ES k elektromagnetické kompatibilitě (89/336/EWG) a směrnice k nízkému napětí (73/23/EWG) prohlašujeme shodu. Byly použity následující harmonizované normy:

EN 60335-1, EN 61558-1, EN 61558-2-6, EN 55014-1, EN 55014-2, EN 61000-3-2, EN 61000-3-3

Podpis: 

Bezpečnostní pokyny

Firma **OASE** zkonstruovala tento přístroj podle aktuálního stavu techniky a podle stávajících bezpečnostních předpisů. Přesto může tento přístroj být zdrojem nebezpečí pro osoby a věcné hodnoty, pokud je používán nesprávně resp. v rozporu s určeným účelem nebo pokud nejsou dodržovány bezpečnostní předpisy.

Z bezpečnostních důvodů nesmějí děti a mladiství mladší 16 let a osoby, které nemohou rozeznat možná nebezpečí nebo nejsou seznámeny s tímto Návodem k použití, tento přístroj používat!

Prosím, tento Návod k použití pečlivě uschovejte! Při změně vlastníka předejte i Návod k použití. Všechny práce s tímto přístrojem smějí být prováděny jen podle přiloženého návodu.

Kombinace vody a elektrické energie může při připojení v rozporu s předpisy nebo nesprávné manipulaci vést k vážnému ohrožení zdraví a života.

Pozor! Nebezpečí rány elektrickým proudem. Dbejte na suché okolní prostředí připojovacích míst kabelů.

Transformátor, obsažený v dodávce a zástrčkové stroje vedení elektrického proudu nejsou vodotěsné, ale pouze chráněné proti dešti a odstříkující vodě. Nesmí být kladena resp. montována ve vodě. Zajistěte zásuvkové spojení proti vlhkosti. Vedte připojovací vedení chráněné tak, aby nedošlo k jeho poškození. Provozujte přístroj jen v zásuvce s ochranným kontaktem. Tato musí být zřízena vždy podle platných národních předpisů. Zajistěte, aby ochranný vodič byl veden průběžně až k přístroji. Používejte jen instalace, adaptéry, prodlužovací a připojovací vedení s ochranným kontaktem, schválené pro venkovní použití! Vedení pro připojení do sítě nesmějí mít menší průřez než gumové kabely se zkratkou H05RN-F. Prodlužovací vedení musí vyhovovat normě DIN VDE 0620. Vedení používejte v rozvinutém stavu. Zajistěte, aby byl přístroj jištěn přes ochranné zařízení svodového proudu (FI, resp. RCD) s konstrukčním svodovým proudem ne více než 30 mA. Elektrické instalace na zahradních rybníčcích a plaveckých bazénech musí odpovídat mezinárodním a národním ustanovením pro zřizovatele. Bezpečnostní transformátor musí být v minimální vzdálenosti 2m v Německu a 2,5m ve Švýcarsku od okraje jezírka. Porovnejte elektrické údaje napájení s typovým štítkem na obalu resp. na přístroji. V případě poškození kabelu nebo krytu se nesmí přístroj provozovat! Vytáhněte vidlici ze zásuvky! Nenoste resp. netahaňte přístroj na přívodním vedení. Provozujte přístroj výhradně s příslušným bezpečnostním transformátorem, který je součástí dodávky. Neotevírejte nikdy kryt zařízení nebo částí jeho příslušenství, pokud to není výslovně uvedeno v pokynech k použití. Než začnete provádět práci na přístroji, vytáhněte vždy vidlici ze zásuvky u všech zařízení ve vodě a u tohoto přístroje! Výměna přívodního síťového vedení není možná, při poškození vedení se musí vyměnit vložka Screenmatic! Nikdy neprovádějte technické změny na zařízení. Používejte jen originální náhradní díly a příslušenství. Opravy nechte provádět pouze autorizovanými servisními místy. Nefiltrujte nikdy jiné kapaliny než vodu! Filtr nesmí být v žádném případě přetékát. Hrozí nebezpečí vypuštění jezírka. Při dotazech a problémech se pro Vaši vlastní bezpečnost obraťte na odborníka!

Montáž (A)

Položte odtokové trubky pro výtok vody k jezírku a pro čistící výpust' ke kanalizaci nebo do záhonu s dostatečným spádem. Postavte přístroj na rovném a pevném podkladu (A1), tak aby nemohl být zaplaven. Při montáži předřadného zařízení OASE UVC (např. Bitron) postavte přístroj minimálně 2 m od okraje jezírka (A1). Transformátor umístěte ve vzdálenosti minimálně 2 m od okraje jezírka tak, aby nemohl být zaplaven (A1). Dbejte na volný přístroj k víku, abyste mohli provádět práce na přístroji. Hadici nasuňte na stupňovité hadicové hrdlo (A2) a zajistěte hadicovou sponou. Ploché těsnění nasadit na stupňovité hadicové hrdlo, stupňovité hadicové hrdlo nasadte do vtokového otvoru tělesa filtru a zevnitř hrdlo pro vtok vody pevně našroubujte (A2). Druhý vtok vody uzavřete uzavřeným hadicovým hrdlem (s výjimkou montáže OASE předřadného přístroje UVC např. Bitron). Položte hadici tak, aby byla chráněna proti pošlapání a bez zalomení a připojte čerpadlo.

Uvedení do provozu (B)

Zapněte čerpadlo, otevřete víko přístroje, nastavte proud vody regulátorem na rozdělovači vody (B2) tak, aby dopadal v první třetině síta, zavřete víko. Zavřete víko, připojovací vedení motorem spojte s transformátorem a zastrčte zástrčku do sítě (B1). Přístroj pracuje automaticky, čištění se provádí po půl hodině. Upozornění: Filtr Biotec je biologický filtrační systém a potřebuje při nové instalaci několik týdnů, než dosáhne plné biologické účinnosti.

Čištění a údržba (C)

Nejprve se seznámte s bezpečnostními předpisy! Před začátkem práce vždy vytáhněte vidlici čerpadla a zařízení Sceneatic ze zásuvky (B3)! Čistěte filtr jen v případě potřeby, pro optimální rozvoj biologické složky filtru nepoužívejte žádné chemické čisticí prostředky, protože tyto usmrcují bakterie ve filtračních pěnách.

Čištění a výměna síta Screenmatic

Otevřete víko přístroje, odeberte záchytnou nádobu a vyprázdněte ji (C1). Pokud je to nutné, vyjměte vložku Screenmatic (C2). K tomu vyklopte vložku síta směrem nahoru, těsnící zátku přípojovacího kabelu uvolněte ze stěny nádoby dovnitř, protáhněte přípojovací kabel stěnou nádoby dovnitř, stlačit zaskakovací háky na vložce Screenmatic a tuto vyjmout. U Biotec 36 zatlačit jednotku Screenmatic dozadu (C2) a pak vyjmout. Na boční části bez motoru uvolněte boční šrouby (C3), sejmout boční díl, uvolnit upínací páku (C4) a vytáhnout síto Screenmatic směrem dopředu. Vložku Screenmatic a stěrače vyčistit a síto důkladně z obou stran vypláchnout tekoucí vodou. V případě nutnosti síto vyměnit. Vložku Screenmatic opět namontovat zpět v oboustranném pořadí, přípojovací kabel zavést otvorem ve stěně nádoby a tuto uzavřít těsnící zátkou.

Vyčistit a vyměnit filtrační pěny, vyčistit substrátové trubice nebo vyměnit substrát

Otevřít víko přístroje, vložené síto vyklopit nahoru (C5). K mechanickému čištění filtračních pěn nasadit čistící nástroj na držák pěnové hmoty a vložky z pěnové hmoty několikrát stlačit, v případě potřeby filtrační pěny vyjmout (C6) a vyčistit čistou vodou. Odstranit přepážku mezi filtrační a substrátovou komorou. Otevřít čistící výpusť s uzavíracím šoupátkem až voda zcela vyteče, opět uzavřít a zapnout čerpadlo tak dlouho, až je filtr zcela naplněn rybníční vodou. Znovu otevřít výpusť pro čištění a vypustit vodu. Tuto operaci vyplachování opakujte 2-3 krát. Vyjměte substrátové trubky, vyčistěte je pod tekoucí vodou nebo vyměňte substrát. Opět nasadte substrátové trubky do vedení, nasadte zpět přepážku, opět sklopte síťovou vložku dolů a zavřete víko filtru, znovu zapněte čerpadlo (B3).

Uložení/Přezimování

Při teplotách vody pod 8 °C nebo nejpozději tehdy, když se očekávají mrazy, musíte uvést zařízení mimo provoz. Vypusťte přístroj a proveďte důkladné čištění a přitom zkontrolujte možná poškození. Odstraňte všechny vložky z pěnové hmoty a trubky se substrátem vyčistěte je a skladujte v suchu při teplotě nad bodem mrazu. Vídlici přívodního vedení neponořujte do vody! Místo uložení musí ležet mimo dosah dětí. Zakryjte nádobu filtru tak, aby do ní nemohla vniknout dešťová voda. Vypusťte všechny hadice, potrubí a přípojky, pokud je to možné.

Součásti podléhající opotřebení

Filtrační pěny, substrátový filtr a síto Screenmatic jsou součásti, podléhající opotřebení a nevztahuje se na ně záruka. Transformátor a pohon Screenmatic nelze při poškození vedení nebo krytu opravit a musí se proto vyměnit.

Likvidace

Přístroj se musí zlikvidovat podle národních zákonných ustanovení. Informujte se u Vašeho odborného prodejce.

Poruchy

Porucha	Příčina	Odstranění
Přístroj uspokojivě nečistí	Přístroj ještě není dlouho v provozu	- Dokonalého biologického čištění se dosahuje až po několika týdnech - Pro rychlé vytvoření bakterií ve filtru používejte biologický inicializátor OASE Biokick
	Nevhodný výkon čerpadla	Nově nastavte výkon čerpadla
	Voda je mimořádně znečištěná	Odstraňte řasy a listí z jezírka, vyměňte vodu
	Rybí a zvířecí obsádka je příliš vysoká	Orientační hodnota: přibl. 60 cm délky ryby na 1 m ³ vody v jezírku
	Síto Screenmatic je ucpané	Vyčistit síto Screenmatic nebo vyměnit
	Filtrační pěny jsou znečištěné	Filtrační pěny vyčistit nebo vyměnit
Nevytéká voda na vtok do jezírka	Síťová přípojka čerpadla není zapojena	Připojit zástrčku čerpadla do sítě
	Vtok do jezírka je ucpaný	Vyčistit vtok do jezírka

Pokyny k tomuto Návodu na použití

Před prvním použitím si prosím přečítajte Návod na použitie a zoznámte sa so zariadením. Bezpodmienečne dodržiavajte bezpečnostné pokyny pre správne a bezpečné používanie.

Použitie v súlade s určeným účelom

Konštrukčný rad Biotec 12/18/36 Screenmatic, ďalej nazývaný prístroj, je určený výhradne na použitie pri mechanickom a biologickom čistení záhradných jazierok s násadou rýb alebo bez nej pri teplote vody minimálne +8°C. Bezpečnostný transformátor sa smie prevádzkovať len pri teplote okolitého prostredia od -10°C do +40°C.

Přístroj je vhodný pre použitie v **plaveckých a kúpacích rybníkoch (A)** pri dodržaní národných predpisov pre zriaďovateľov.

Použitie v rozpore s určeným účelom

Pri používaní v rozpore s určeným účelom a pri nesprávnej manipulácii môže byť tento prístroj zdrojom nebezpečenstva pre osoby. Pri používaní v rozpore s určeným účelom zaniká z našej strany záruka a všeobecné prevádzkové povolenie.

CE Prehlásenie výrobcu

V zmysle smernice ES k elektromagnetickej kompatibiliti (89/336/EWG) a smernice k nízkemu napätiu (73/23/EWG) prehlasujeme zhodu. Boli použité nasledujúce harmonizované normy:

EN 60335-1, EN 61558-1, EN 61558-2-6, EN 55014-1, EN 55014-2, EN 61000-3-2, EN 61000-3-3

Podpis:



Bezpečnostné pokyny

Firma **OASE** skonštruovala tento prístroj podľa aktuálneho stavu techniky a podľa jestvujúcich bezpečnostných predpisov. Aj napriek tomu môže tento prístroj byť zdrojom nebezpečenstva pre osoby a vecné hodnoty, pokiaľ je používaný nesprávne resp. v rozpore s určeným účelom alebo pokiaľ nie sú dodržiavané bezpečnostné predpisy.

Z bezpečnostných dôvodov nesmú deti a mladiství mladší ako 16 rokov a osoby, ktoré nemôžu rozoznať možné nebezpečenstvo, alebo nie sú oboznámené s týmto Návodom na použitie, tento prístroj používať!

Prosím tento Návod na použitie starostlivo uschovajte! Pri zmene vlastníka odovzdajte i Návod na použitie. Všetky práce s týmto prístrojom smú byť vykonávané len podľa priloženého návodu.

Kombinácia vody a elektrickej energie môže pri pripojení v rozpore s predpismi alebo nesprávnej manipulácii viesť k vážnemu ohrozeniu zdravia a života.

Pozor! Nebezpečie zásahu elektrickým prúdom. Dbajte na suché okolité prostredie pripájacích miest káblov.

Transformátor, obsiahnutý v dodávke a zástrčkové stroje vedenia elektrického prúdu nie sú vodotesné, ale len chránené proti dažďu a odstrekujúcej vode. Nesmú byť ukladané resp. montované vo vode. Zaisťte zástrčkové spojenie proti vlhkosti. Vedte pripájacie vedenie chránené tak, aby nedošlo k jeho poškodeniu. Prevádzkujte prístroj len v zástrčke s ochranným kontaktom. Táto musí byť zriadená vždy podľa platných národných predpisov. Zaisťte, aby ochranný vodič bol vedený priebežne až k zariadeniu. Používajte len inštalácie, adaptéry, predlžovacie a pripojovacie vedenia s ochranným kontaktom, schválené pre vonkajšie použitie! Vedenia pre pripojenie do siete nesmú mať menší prierez ako gumové káble so skratkou H05RN-F. Predlžovacie vedenie musí vyhovovať norme DIN VDE 0620. Vedenie používajte v rozvinutom stave. Zaisťte, aby bol prístroj istený cez ochranné zariadenie zvodového prúdu (FI, resp. RCD) s konštrukčným zvodovým prúdom nie viac než 30 mA. Elektrické inštalácie na záhradných rybníčkoch a plaveckých bazénoch musia zodpovedať národným a medzinárodným ustanoveniam pre zriazovateľov.

Bezpečnostný transformátor musí byť v minimálnej vzdialenosti 2 m v Nemecku a 2,5 m vo Švajčiarsku od okraja jazierka. Porovnajte elektrické údaje napájania s typovým štítkom na obale resp. na prístroji. V prípade poškodenia kábla alebo krytu sa nesmie prístroj prevádzkovať! Vytiahnite vidlicu zo zástrčky! Nenoste resp. neťahajte prístroj na privodnom vedení. Prevádzkujte prístroj výhradne s príslušným bezpečnostným transformátorom, ktorý je súčasťou dodávky. Neotvárajte nikdy kryt zariadenia alebo častí jeho príslušenstva, pokiaľ to nie je vyslovene uvedené v pokynoch Návodu na použitie. Než začnete vykonávať prácu na prístroji, vytiahnite vždy vidlicu z všetkých zariadení vo vode a u tohoto prístroja! Výmena privodného sieťového vedenia nie je možná, pri poškodení vedenia sa musí vymeniť vložka Screenmatic! Nikdy nevykonávajte technické zmeny na prístroji. Používajte len originálne náhradné diely a príslušenstvo. Opravy nechajte vykonávať len autorizovanými servisnými miestami. Nefiltrujte nikdy iné kvapaliny než vodu! Filter nesmie v žiadnom prípade pretekať. Hrozi nebezpečenstvo vypustenia jazierka. Pri otázkach a problémoch sa pre Vašu vlastnú bezpečnosť obráťte na odborníka!

Montáž (A)

Položte odtokové rúrky pre výtok vody k jazierku a pre čistiaci výpusť ku kanalizácii alebo do záhonu s dostatočným spádom. Postavte prístroj na rovnom a pevnom podklade (A1), tak aby nemohol byť zaplavený. Pri montáži predradného zariadenia OASE UVC (napr. Bitron) postavte prístroj minimálne 2 m od okraja jazierka (A1). Transformátor umiestite vo vzdialenosti minimálne 2 m od okraja jazierka tak, aby nemohol byť zaplavený (A1). Dbajte na voľný prístup k veku, aby ste mohli vykonávať práce na prístroji. Hadice nasuňte resp. natočte na stupňovité hadicové hrdlo (A2) a zaisťte hadicovou sponou. Ploché tesnenie nasadiť na stupňovité hadicové hrdlo, stupňovité hadicové hrdlo nasadíte do vtokového otvora telesa filtra a zvnútra hrdlo pre vtok vody pevne naskrutkujte (A2). Druhý vtok vody uzavorte uzavretým hadicovým hrdlom (s výnimkou montáže **OASE** predradného prístroja UVC napr. **Bitron**). Položte hadicu tak, aby bola chránená proti pošliapaniu a bez zalomenia a pripojte čerpadlo.

Uvedenie do prevádzky (B)

Zapnite čerpadlo, otvorte veko prístroja, nastavte prúd vody regulátorom na rozdeľovači vody (B2) tak, aby dopadal v prvej tretine síta. Zatvorte veko, pripojovacie vedenie motora spojte s transformátorom a zastrčte zástrčku do siete (B1). Prístroj pracuje automaticky, čistenie sa vykonáva po pol hodine. Upozornenie: Filter Biotec je biologicky filtračný systém a potrebuje pri novej inštalácii niekoľko týždňov, než dosiahne plnú biologickú účinnosť.

Údržba a čistenie (C)

Najprv sa oboznámte s bezpečnostnými predpismi! Pred začiatkom práce vždy vytiahnite vidlicu čerpadla a zariadenia Screenmatic zo zásuvky (B3)! Čistite filter len v prípade potreby, pre optimálny rozvoj biologickej zložky filtra nepoužívajte žiadne chemické čistiace prostriedky, pretože tieto usmrcujú baktérie vo filtračných penách.

Čistenie a výmena sita Screenmatic

Otvorte veko prístroja, odoberte záchytnú nádobu a vyprázdňte ju (C1). Pokiaľ je to nutné, vyberte vložku Screenmatic (C2). K tomu vyklopte vložku sita smerom hore, tesniacu zátku pripojovacieho kábla uvoľníte zo steny nádoby dovnútra, pretiahnite pripojovací kábel stenou nádoby dovnútra, stlačíte zaskakovacie háky na vložke Screenmatic a túto vybrať. U Biotec 36 zatlačiť jednotku Screenmatic dozadu (C2) a potom vybrať. Na bočnej časti bez motora uvoľníte bočné skrutky (C3), odobrať bočný diel, uvoľniť upínaciu páku (C4) a vytiahnuť sito Screenmatic smerom dopredu. Vložku Screenmatic a stierače vyčistiť a sito dôkladne z obidvoch strán vypláchnuť tečúcou vodou. V prípade nutnosti sito vymeniť. Vložku Screenmatic opäť namontovať späť v opačnom poradí, pripojovací kábel zaviesť otvorom v stene nádoby a túto uzavrieť tesniacou zátkou.

Vyčistiť a vymeniť filtračné peny, vyčistiť substrátové trubice alebo vymeniť substrát

Otvoriť veko prístroja, vložené sito vyklopiť hore (C5). K mechanickému čisteniu filtračných pien nasadiť čistiaci nástroj na držák penovej hmoty a vložky z penovej hmoty niekoľkokrát stlačiť, v prípade potreby filtračné peny (C6) vybrať a vyčistiť čistou vodou. Odstrániť prepážku medzi filtračnou a substrátovou komorou. Otvoriť čistiaci výpusť s uzatváracím posúvadlovým uzáverom až voda úplne vytečie, opäť uzatvoríť a zapnúť čerpadlo tak dlho, až je filter úplne naplnený rybníchnou vodou. Znova otvoríť výpusť pre čistenie a vypustiť vodu. Túto operáciu vyplachovania opakujte 2-3 krát. Vyberte substrátové rúrky, vyčistíte ich pod tečúcou vodou alebo vymeňte substrát. Opäť nasadíte substrátové rúrky do vedenia, nasadíte späť prepážku, opäť sklopte sitovú vložku dole a zatvoríte veko filtra, znovu zapnete čerpadlo (B3).

Uloženie/Prezimovanie

Pri teplotách vody pod 8 °C alebo najneskôr vtedy, keď sa očakávajú mrazy, musíte uviesť zariadenie mimo prevádzku. Vypustíte prístroj a vykonajte dôkladné čistenie a pritom skontrolujte možné poškodenia. Odstráňte všetky vložky z penovej hmoty a vyčistíte ich a skladujte v suchu pri teplote nad bodom mrazu. Vidlicu prírodného vedenia neponárajte do vody! Miesto uloženia musí ležať mimo dosah detí. Zakryte nádobu filtra tak, aby do neho nemohla vniknúť dažďová voda. Vypustíte všetky hadice, potrubia a prípojky, pokiaľ je to možné.

Súčasťi podliehajúce opotrebeniu

Filteračné peny, substrátový filter a sieť Screenmatic sú súčasťi, podliehajúce opotrebeniu a nevz'ahuje sa na ne záruka. Transformátor a pohon Screenmatic nie je možné pri poškodení vedenia alebo krytu opraviť a musí sa preto vymeniť.

Likvidácia

Prístroj sa musí zlikvidovať podľa národných zákonných ustanovení. Informujte sa u Vášho odborného predajcu.

Poruchy

Porucha	Príčina	Odstránenie
Prístroj uspokojivo nečistí	Prístroj ešte nie je dlho v prevádzke	Dokonale biologické čistenie sa dosahuje až po niekoľkých týždňoch Pre rýchle vytvorenie baktérií vo filtri používajte biologický inicializátor OASE Biokick
	Nevhodný výkon čerpadla	Novo nastavte výkon čerpadla
	Voda je mimoriadne znečistená	Odstráňte riasy a listie z jazierka, vymeňte vodu
	Rybacia a zvieracia násada je príliš vysoká	Orientačná hodnota: pribl. 60 cm dĺžky ryby na 1 m ³ vody v jazierku
	Sito Screenmatic je upchaté	Vyčistiť sito Screenmatic alebo vymeniť
Nevytéká voda na vtoku do jazierka	Filteračné peny sú znečistené	Filteračné peny vyčistiť alebo vymeniť
	Sieťová prípojka čerpadla nie je zapojená	Pripojiť zástrčku čerpadla do siete
	Vtok do jazierka je upchatý	Vyčistiť vtok do jazierka

Opozorila k navodilom za uporabo

Pred prvo uporabo preberite navodila za uporabo in se seznanite z napravo. Obvezno opoštevajte varnostne napotke za varno in pravilno uporabo naprave.

Uporaba v skladu z določili

Serijski Biotec 12/18/36 Screenmatic, v nadaljevanju aparat, je namenjena izključno za mehansko in biološko čiščenje vrtnih ribnikov z ali brez ribjega staleža pri temperaturi vode najmanj +8°C. Varnostni transformator se lahko uporablja samo pri temperaturi okolice od -10° do +40°C.

Naprava je namenjena uporabi v **ribnikih za plavanje in kopanje (A)** z upoštevanjem nacionalnih predpisov graditelja.

Uporaba, ki ni v skladu z določili

Če naprave ne uporabljate v skladu z določili ali če jo uporabljate nestrokovno, lahko s tem ogrozite ljudi. Če naprave ne uporabljate v skladu z določili, izgubite pravico do garancije ter splošno dovoljenje za uporabo.

CE-izjava proizvajalca

V smislu EU direktive EMV direktive (89/336/EGS), kakor tudi direktive za nizko napetost (73/23/EGS) izjavljamo skladnost. Uporabljeni so bili sledeči harmonizirani standardi:

EN 60335-1, EN 61558-1, EN 61558-2-6, EN 55014-1, EN 55014-2, EN 61000-3-2, EN 61000-3-3

Podpis:



Varnostni napotki

Podjetje **OASE** je izdelalo ta aparat po najnovjšem stanju tehnike in v skladu z obstoječimi varnostnimi predpisi. Kljub temu lahko naprava predstavlja nevarnost za ljudi in vrednostne predmete, če se jo uporablja nestrokovno ali neustrezno z njenim namenom uporabe oziroma tedaj, ko se ne upošteva varnostnih napotkov.

Iz varnostnih razlogov naprave ne smejo uporabljati otroci in mladostniki, mlajši od 16 let ter osebe, ki morebitne nevarnosti ne morejo prepoznati ali ki niso seznanjene s temi navodili za uporabo!

Prosimo, da navodila za uporabo skrbno shranite! V primeru menjave lastnika priložite napravi tudi navodila za uporabo. Vsa dela z napravo se smejo izvajati samo v skladu z navodili za uporabo.

Kombinacija vode in elektrike ima lahko pri priključku, ki ni v skladu s predpisi, ali pri nestrokovni uporabi za posledico resno nevarnost za telo in življenje.

Pozor! Nevarnost električnih udarov. Pazite, da bo okolica kabelskih priključkov suha.

Priloženi transformator in vtične povezave električnih vodov niso neprepustni za vodo, temveč samo zaščiteni pred dežjem in škropljenjem. Ne smete jih polagati ali montirati v vodi. Vtično povezavo zavarujte pred vlago. Priključni vodnik položite in zaščitite tako, da se ne bo mogel poškodovati. Aparat lahko uporabljate samo na varnostni vtičnici. Vtičnica mora biti urejena po veljavnih nacionalnih varnostnih predpisih. Zagotovite, da bo zaščitni vod neprekinjeno potekal do aparata. Uporabljajte izključno tisti instalacijski material, adapterje, podaljške in priključke z zaščitnim kontaktom, ki so namenjeni za uporabo na prostem! Omrežni priključki ne smejo imeti manjšega premera kot gumijaste cevi s kratico H05RN-F. Podaljški morajo ustrezati standardu DIN VDE 0620. Vodniki naj bodo med uporabo odvit. Zagotovite, da bo aparat zavarovan z zaščitnim stikalom (FI oz. RCD) z odmerjenim okvarnim tokom največ 30 mA. Električne instalacije vrtnih ribnikov in plavalnih bazenov morajo ustrezati nacionalnim in mednarodnim določilom za gradnjo. Varnostni transformator mora biti od roba ribnika oddaljen vsaj 2 m (Nemčija) in 2,5 m (Švica). Preverite, ali se električni podatki napajanja s tokom ujemajo s tistimi, ki so navedeni na tipski tablici na embalaži oz. na aparatu. V primeru poškodovanega kabla ali ohišja se aparata ne sme uporabljati! Izvlecite omrežni vtič! Ne nosite oz. ne vlecite aparata za priključni kabel. Aparat lahko uporabljate samo skupaj z ustreznim varnostnim transformatorjem, ki je priložen. Ohišja naprave ali pripadajočih delov nikoli ne odpirajte, če to ni izrecno navedeno v navodilih za uporabo. Vedno izvlecite vse omrežne vtiče aparatov, ki se nahajajo v vodi in tudi od tega aparata, šele nato se lotite dela na njem! Omrežnega priključnega kabla se ne da zamenjati, zato je treba Screenmatic vložek zamenjati, če se ta kabel poškoduje! Aparata ne smete tehnično spremeniti. Uporabljajte samo originalne nadomestne dele in pribor. Popravila naj opravi le pooblaščen servis. Ne filtrirajte drugih tekočin kot samo vodo! Iz filtra se nikakor ne sme prelivati voda. Obstaja nevarnost izpraznitve ribnika. V primeru nejasnosti in težav se zaradi lastne varnosti obrnite na ustreznega strokovnjaka!

Montaža (A)

Odočne cevi za iztok vode in ribnik in za čistilni iztok v kanalizacijo ali na cvetlično gredo je treba položiti z zadostnim padcem. Aparat postavite na trdno in ravno podlago tako, da ga voda ne more poplaviti (A1). Pri montaži OASE UVC predhodne čistilne naprave (npr. Bitron) postavite aparat tako, da je oddaljen vsaj 2 m od roba ribnika (A1). Transformator postavite vsaj 2 m stran od roba ribnika tako, da ga voda ne more poplaviti (A1). Pazite na to, da bo dostop do pokrova neoviran, da boste lahko delali z aparatom. Cev nataknete oz. navijete na stopenjski cevni nastavek (A2) in jo zavarujete s cevno objemko. Na stopenjski cevni nastavek potisnite ploščato tesnilo, vstavite stopenjski cevni nastavek v vstopno odprtino ohišja filtra in z notranje strani trdno privijete nastavek za dotok vode (A2). Drugi dotok vode zaprite z zaprtim cevnim nastavkom (razen pri montaži UVC predhodne čistilne naprave, npr. **Bitron**). Cev trdno položite, da se ne bo mogla zviti, in jo priključite na črpalko.

Zagon (B)

Vklopite črpalko, odprite pokrov aparata in vodni curek nastavite s pomočjo regulatorja na razdelilniku vode (B2) tako, da bo izhajal v prvi tretjini sita. Zaprite pokrov in povežite priključni kabel motorja s transformatorjem ter vtaknite vtič v

vtičnico (B1). Aparat deluje samodejno. Čiščenje se opravlja na pol ure. Napotek: Filter Biotec je biološki filtrirni sistem in zato pri novi instalaciji potrebuje nekaj tednov, da doseže svojo polno biološko delovanje.

Čiščenje in vzdrževanje (C)

Pri tem upoštevajte varnostne napotke! Pred začetkom dela vedno izvlcite omrežni vtič črpalke in Screenmatic-a (B3)! Filter čistite samo, če je res treba. Za optimalni razvoj filtrirne biologije ne uporabljajte kemičnih čistil, saj lahko le-ta uničijo bakterije v filtrirnih penah.

Čiščenje in menjava sita Screenmatic

Odprite pokrova aparata ter snemite in očistite lovilno posodo (C1). Po potrebi odstranite Screenmatic vložek (C2). Pri tem obrnite vstavek s sitom navzgor, odstranite tesnilni čep priključnega kabla stene posode v smeri navznoter in povlecite priključni kabel skozi steno posode navznoter. Stranski zaskočni kljuki na Screenmatic vložku potisnite navznoter in snemite vložek. Pri enoti Biotec 36 potisnite enoto Screenmatic v smeri nazaj (C2) in jo nato snemite. Na stranskem delu brez motorja odvijte stranske vijake (C3), snemite stranski del, popustite napenjalno ročico (C4) in sito Screenmatic izvlcite v smeri naprej. Očistite vložek Screenmatic in strgalo. Sito pod tekočo vodo temeljito izperite z obeh strani. Če je treba, morate sito zamenjati. Screenmatic vložek ponovno montirajte v obratnem zaporedju. Priključni kabel povlecite skozi odprtino v steni posode in odprtino nato zaprite s tesnilnim čepom.

Filtrirne pene očistite in menjajte, očistite cevi za substrat oziroma zamenjajte substrat.

Odprite pokrov aparata in sitasti vložek obrnite navzgor (C5). Za mehansko čiščenje filtrirnih pen na držalo pen namestite čistilno orodje in penaste vložke večkrat stisnite. Če je potrebno, vzemite filtrirne pene ven (C6) in jih očistite v čisti vodi. Odstranite ločilno steno med filtrirno komoro in komoro za substrat. Čistilni iztok odprite z zapornim drsnikom, da bo voda popolnoma odtekla, nato ga ponovno zaprite in črpalčko vklopite za tako dolgo, dokler ni filter popolnoma napolnjen z ribniško vodo. Ponovno odprite čistilni iztok in izpustite vodo. Ta postopek splakovanja 2-3-krat ponovite. Cevi za substrat vzemite ven, jih očistite v tekoči vodi ali pa zamenjajte substrat. Cevi za substrat ponovno vstavite v vodilo, namestite ločilno steno, vstavek s sitom sklopite navzdol in zaprite pokrov filtra. Vključite črpalčko (B3).

Skladiščenje/prezimovanje

Ko je temperatura vode nižja od 8 °C ali najkasneje, ko se pričakuje zmrzal, je treba aparat izklopiti. Aparat izpraznite, temeljito očistite in pri tem preverite, ali je poškodovan. Odstranite vse penaste vstavke, jih očistite in shranite na suhem mestu, kjer ne zmrzuje. Omrežnega vtiča ne potaplajte pod vodno gladino! Mesto shranjevanja mora biti izven dosega otrok. Filtrsko posodo pokrijte tako, da vanjo ne bo mogel priti dež. Vse cevi, cevovode in priključke izpraznite, kolikor je le mogoče.

Deli, ki se obrabijo

Filtrirne pene, filter za substrat in Screenmatic sito se obrabijo in zato ne spadajo v garancijo. Transformatorja in žarometov se ob poškodbi kablov ali ohišja ne da popraviti, zato jih je treba zamenjati.

Odstranitev

Aparat odstranite v skladu z nacionalnimi zakonskimi določili. Pozanimajte se pri svojem prodajalcu.

Motnje

Motnja	Vzrok	Pomoč
Aparat ne čisti zadovoljivo	Aparat še ne deluje dolgo	<ul style="list-style-type: none"> - Popolna biološka zmogljivost čiščenja se doseže šele po nekaj tednih - Za hitrejše razmnoževanje filtrirnih bakterij uporabite biološki pospeševalnik OASE Bio-kick
	Zmogljivost črpalke ni ustrezna	Ponovno nastavite zmogljivost črpalke
	Voda je izjemno umazana	Iz ribnika odstranite alge in listje, zamenjajte vodo
	Stalež rib in živali previsok	Orientacijska vrednost: ca. 60 cm dolžine ribe na 1 m ³ ribniške vode
	Screenmatic sito je zamašeno	Očistite ali zamenjajte Screenmatic sito
	Filtrirne pene so zamazane	Očistite ali zamenjajte filtrirne pene
Iz ribniškega dotoka ne prihaja voda	Omrežni vtič črpalke ni priključen	Priključite omrežni vtič črpalke
	Ribniški dotok je zamašen	Očistite dotok ribnika

Napuci uz ove upute za upotrebu

Prije prve upotrebe pročitate priložene upute i upoznajete se s uređajem. U svrhu ispravne i sigurne upotrebe, obavezno se pridržavajte uputa za sigurnost.

Korištenje u skladu s namjenom

Izvedba Biotec 12/18/36 Screenmatic, u daljnjem tekstu: uređaj, predviđena je isključivo za mehaničko i biološko čišćenje stajaće vode u vrtovima bez obzira na njihovu nastanjenost ribama te pri temperaturi vode od najmanje +8°C. Sigurnosni se transformator smije koristiti samo ukoliko okolna temperatura iznosi između -10°C i +40°C.

Uređaj je prikladan za primjenu u **jezerima u kojima je dopušteno kupanje (A)** uz uvažavanje nacionalnih propisa za instalaciju.


Nenamjensko korištenje

Pri nenamjenskom korištenju i nestručnom rukovanju, ovaj uređaj može izazvati opasnosti, kako za korisnika tako i za druge osobe. U slučaju nenamjenskog korištenja prestaju vrijediti naše jamstvo za ovaj uređaj te opća dozvola za njegov rad.

CE izjava proizvođača

U pogledu direktive EZ o elektromagnetskoj spojivosti (89/336/EEZ) kao i direktive o niskonaponskoj opremi (73/23/EEZ) objavljujemo potpunu usklađenost. Proizvod je usklađen sa sljedećim standardima:

EN 60335-1, EN 61558-1, EN 61558-2-6, EN 55014-1, EN 55014-2, EN 61000-3-2, EN 61000-3-3

Potpis: 

Upute za sigurnost

Tvrtka **OASE** je proizvela ovaj uređaj prema trenutnom stanju tehnike i sukladno s postojećim sigurnosnim propisima. Usprkos tome, ovaj uređaj može predstavljati opasnost za osobe i predmete, ukoliko se koristi nestručno, odnosno nenamjenski ili ako se ne poštuju upute za sigurnost.

Iz sigurnosnih razloga, ovaj uređaj ne smiju koristiti djeca i mlađi od 16 godina, kao ni osobe koje nisu u stanju prepoznati moguće opasnosti ili koje nisu upoznate s ovim uputama!

Molimo Vas da ove upute pohranite na sigurnom mjestu! Ako uređaj predate drugome korisniku, obavezno mu prosljedite i ove upute. Radovi na ovom uređaju smiju se vršiti samo u skladu s priloženim uputama.

Kombinacija vode i struje kod nepropisnog priključka ili nestručnog rukovanja može predstavljati ozbiljnu opasnost po život.

Pažnja! Opasnost od strujnih udara. Obratite pozornost na to da okolina kablskih priključaka mora biti suha.

Transformator i utični spojevi, koji su sadržani u isporuci, nisu vodonepropusni, već su samo zaštićeni od kiše i prskajuće vode. Stoga ih ne smijete polagati odnosno montirati u vodi. Utični spoj osigurajte od vlage. Priključni kabel položite tako da su onemogućena bilo kakva oštećenja. Uređaj se smije priključivati samo na utičnicu sa zaštitnim kontaktom. Ona mora biti izvedena u skladu s važećim lokalnim propisima. Uvjerite se da je zaštitni vod bez ikakvih prekida položen do samog uređaja. Koristite isključivo instalacije, adaptere te produžne i priključne kablove sa zaštitnim kontaktom, koji su dozvoljeni za vanjsku uporabu. Vodovi za priključak na strujnu mrežu ne smiju imati manji presjek od voda gumenog crijeva oznake H05RN-F. Produžni kabeli moraju biti usklađeni s DIN VDE 0620. Kabeli se prije korištenja moraju potpuno odmotati. Uvjerite se da je uređaj osiguran strujnom zaštitnom sklopkom (FO odnosno RCD) s naznačenom strujom greške od najviše 30 mA. Električne instalacije na vrtnim jezercima i bazenima moraju odgovarati nacionalnim i međunarodnim propisima za izvođenje instalacija. Sigurnosni transformator u Njemačkoj mora biti udaljen najmanje 2 m od obale, a u Švicarskoj najmanje 2,5 m. Usporedite električne podatke dovoda električne energije s podacima na natpisnoj pločici na ambalaži odnosno na uređaju. Ako su kabel ili kućište neispravni, uređaj se ne smije koristiti! Izvucite električni utikač! Nikada ne nosite i ne vucite uređaj držeći ga za priključni kabel! Uređaj koristite isključivo s pratećim sigurnosnim transformatorom, priloženim u isporuci. Nikada ne otvarajte kućište uređaja ili njegove pripadajuće dijelove, osim ako to izričito ne piše u uputama za uporabu. Prije rada na uređaju uvijek izvucite njegov električni utikač kao i utikače svih uređaja koji se nalaze u vodi! Strujni priključni vod nije moguće zamijeniti, a slučaju njegovog oštećenja potrebno je zamijeniti Screenmatic umetak! Nemojte nikada provoditi nikakve izmjene na uređaju. Za uređaj rabite samo originalne pričuvne dijelove i pribor. Popravke prepustite isključivo ovlaštenim servisnim službama. Nikada nemojte filtrirati druge tekućine osim vode! Filtar se ni u kom slučaju ne smije prelići. Postoji opasnost od pražnjenja jezera. Imate li pitanja ili probleme, obratite se radi vlastite sigurnosti odgovarajućem stručnjaku!

Montaža (A)

Odvodne cijevi za ispušt vode do jezera te za ispušt prljave vode do kanalizacije ili cvjetne gredice položite uz određeni pad. Uređaj postavite tako da stoji na čvrstoj i ravnoj podlozi i bude zaštićen od preplavlivanja (A1). Priilikom montaže OASE UVC-uređaja za prethodno pročišćavanje (npr. Bitron) uređaj postavite na najmanje 2 m od ruba jezera (A1). Transformator smjestite najmanje 2 m daleko od ruba jezera na mjesto zaštićeno od preplavlivanja (A1). Omogućite nesmetan pristup zaklopcu radi obavljanja radova na uređaju. Nagurajte odnosno navijte crijevo na prilagodni priključak (A2) te pričvrstite stezaljkom za crijeva. Natakните plošno brtvilo na prilagodni priključak crijeva, koji ćete ugurati u ulazni otvor filtarskog kućišta te iznutra na njega čvrsto naviti nastavak za ulaz vode (A2). Drugi ulaz za vodu zatvorite zatvorenim priključkom za crijeva (osim kod montaže OASE OASE UVC-uređaja za prethodno pročišćavanje, npr. Bitron). Crijevo postavite tako da se može koračati po njemu te da je zaštićeno od presavijanja pa ga priključite na pumpu.

Puštanje u rad (B)

Uključite pumpu, otvorite zaklopac uređaja, mlaz vode podesite regulatorom na razdjelniku vode (B2) tako da voda pogađa prvu trećinu sita. Zatvorite zaklopac pa spojite priključni vod motora na transformator i utaknite strujni utikač (B1). Uređaj radi automatski, a čišćenje se vrši svakih pola sata. Napomena: Biotec-filtar je biološki filterski sustav kome je pri rodu ugradnji za dostizanje potpunog biološkog učinka potrebno nekoliko tjedana.

Čišćenje i održavanje (C)

Pridržavajte se prethodnih uputa za sigurnost! Prije početka rada uvijek prvo izvucite strujni utikač pumpe i Screenmatic umetka (B3)! Filtar čistite samo po potrebi, a radi optimalnog razvitka filterskog bio-sustava nemojte koristiti kemijska sredstva za čišćenje, budući da se njima uništavaju bakterije u filterskoj pjeni.

Čišćenje i zamjena Screenmatic-sita

Otvorite zaklopac uređaja, izvadite i ispraznite prihvatnu posudu (C1). Po potrebi izvadite Screenmatic umetak (C2). U tu svrhu sitasti umetak preklonite uvis, brtveni čep priključnog kabela odvojite sa zida spremnika prema unutra, priključni kabel uvucite unutra kroz zid spremnika, utisnite bočne uklopke kuke na Screenmatic umetku te istog izvadite van. Kod uređaja Biotec 36 pritisnite Screenmatic jedinicu prema natrag (C2) te je potom izvadite. Na bočnom dijelu motora otpustite bočne vijke (C3), skinite bočni dio, otpustite steznu polugu (C4) pa Screenmatic-sito skinite prema naprijed. Očistite Screenmatic umetak i strugače, a sito temeljito isperite pod tekućom vodom s obje strane. Ukoliko je neophodno zamijenite sito. Obrnutim redoslijedom ponovo montirajte Screenmatic umetak, provucite priključni kabel kroz otvor u zidu spremnika pa potom taj otvor zatvorite brtvenim čepom.

Čišćenje i zamjena pjenastih filtara, čišćenje cijevi za supstrat ili zamjena supstrata

Otvorite zaklopac uređaja. Sitasti umetak preklonite uvis (C5). Za mehaničko čišćenje pjenastih filtara alat za čišćenje postavite na držač pjenastog filtra te pjenaste filterske umetke više puta stisnite ili ih po potrebi izvadite (C6) i operite u čistoj vodi. Otklonite pregradu između komore filtra i supstrata. Otvorite zaporni zasun ispusta prljave vode tako da voda u potpunosti istekne, potom ponovo zatvorite, a pumpu držite uključenom sve dok se filtari u potpunosti ne ispunje jezerskom vodom. Još jednom otvorite ispusni prljave vode i pustite da voda istekne van. Ovaj postupak pročišćavanja ponovite 2-3 puta. Izvadite cijevi supstrata, operite ih pod tekućom vodom ili zamijenite supstrat. Cijevi supstrata opet vratite u vodilice, ponovo postavite pregradu, a sitasti umetak preklonite prema dolje. Zatvorite zaklopac filtra te iznova uključite pumpu (B3).

Skladištenje/spremanje preko zime

Pri temperaturama vode ispod 8°C ili najkasnije ako se očekuje mraz morate isključiti uređaj. Uređaj ispraznite, temeljito očistite i pritom provjerite da nije oštećen. Odstranite i očistite sve pjenaste filterske umetke i cijevi supstrata te ih potom pohranite na suhom mjestu zaštićenom od mraza. Strujni utikač nemojte uranjati u vodu! Mjesto skladištenja mora biti van domašaja djece. Filterski spremnik prekrijte tako da u njega ne može dospjeti kišnica. Ispraznite što je bolje moguće sva crijeva, cijevi i priključke.

Potrošni dijelovi

Pjenasti, supstratni filtri i Screenmatic-sito su potrošni dijelovi i ne podliježu pod jamstvo. Transformator i pogonska jedinica Screenmatic se u slučaju oštećenja vodova ili kućišta ne mogu popraviti, već se moraju zamijeniti.

Upute za zbrinjavanje u otpad

Uređaj treba zbrinuti u skladu s nacionalnim zakonskim odredbama. Bliže obavijesti o tome dobit ćete od Vašeg stručnog prodavača.

Smetnje

Smetnja	Uzrok	Rješenje
Uređaj ne čisti zadovoljavajuće	Uređaj još ne radi dovoljno dugo	- Potpun biološki učinak čišćenja dostiže se tek nakon nekoliko tjedana - Za brzo razmnožavanje filterskih bakterija koristite biološki pokretač OASE Biokick
	Učinak crpke je nezadovoljavajući	Iznova podesite učinak crpke
	Voda je izuzetno prljava	Odstranite iz vode alge i lišće, zamijenite vodu
	Ima previše riba i drugih životinja	Orijentacijska vrijednost: oko 60 cm duljine ribe na 1 m ² jezerske vode
	Screenmatic-sito je začepljeno	Očistite i zamijenite Screenmatic-sito
	Pjenasti filtri su zaprljani	Očistite ili zamijenite pjenaste filtre
Voda ne dolazi iz mjesta ulaza jezerske vode	Nije utaknut strujni utikač pumpe	Utaknite strujni utikač pumpe
	Ulaz jezerske vode je začepljen	Očistite ulaz jezerske vode

Indicații privind aceste instrucțiuni de utilizare

Înainte de prima întrebuințare vă rugăm să citiți instrucțiunile de utilizare și să vă familiarizați cu aparatul. Respectarea indicațiilor privind securitatea este obligatorie, în scopul unei utilizări corecte și sigure.

Utilizarea conformă

Seria constructivă Biotec 12/18/36 Screenmatic, denumită în continuare aparat, este destinată în exclusivitate utilizării la curățarea mecanică sau biologică a iazurilor de grădină cu sau fără populație piscicolă, la o temperatură a apei de min. +8°C. Transformatorul de siguranță poate fi utilizat numai la o temperatură ambientă de -10°C până la +40°C.

Aparatul este potrivit pentru montarea **bazine și iazuri pentru înot (A)** cu respectarea prescripțiilor naționale în vigoare.


Utilizarea neconformă

În cazul utilizării și manipulării neconforme, acest aparat poate fi o sursă de pericole pentru persoane. Dacă aparatul nu este utilizat în conformitate cu prevederile acestor instrucțiuni se stinge orice obligație privind răspunderea din partea noastră, iar autorizația generală de funcționare devine nulă.

Declarația de conformitate CE a fabricantului

Declaram conformitatea în sensul directivei CE EMV (89/336/CEE), precum și a directivei privind tensiunea joasă (73/23/CEE). Au fost aplicate următoarele norme armonizate:

EN 60335-1, EN 61558-1, EN 61558-2-6, EN 55014-1, EN 55014-2, EN 61000-3-2, EN 61000-3-3

Semnătura: 

Indicații privind securitatea

Firma **OASE** a produs acest aparat conform nivelului actual al tehnicii și normelor în vigoare privind securitatea. Cu toate acestea de la acest aparat pot proveni pericole pentru persoane și bunuri atunci când acesta nu este utilizat conform instrucțiunilor, respectiv în concordanță cu scopul pentru care a fost realizat, sau dacă instrucțiunile privind securitatea nu sunt respectate.

Din motive de securitate nu este permisă utilizarea aparatului de către copii și tineri sub 16 ani, precum și de către persoanele care nu pot recunoaște pericolele posibile sau care nu sunt familiarizate cu aceste instrucțiuni de utilizare !

Vă rugăm să păstrați într-un loc sigur aceste instrucțiuni de utilizare ! În cazul schimbării proprietarului, înmânați-le acestuia. Orice activitate cu acest aparat poate fi efectuată numai în conformitate cu prezentele instrucțiuni.

Combinăția dintre apă și electricitate poate produce, în cazul conectării incorecte sau a manipulării neadecvate, pericole grave pentru integritatea fizică și viața persoanelor.

Atenție ! Pericol de electrocutare. Acordați atenție existenței unui mediu uscat pentru punctele de conectare a cablurilor.

Transformatorul inclus și conexiunile cu fișă ale instalației electrice nu sunt etanșe, ci numai protejate împotriva ploii și a stropilor de apă. Acestea nu pot fi amplasate, respectiv montate, în apă. Protejați conexiunea cu fișă împotriva umezelii. Amplasați cablul de alimentare protejat, astfel încât să nu existe pericolul deteriorării. Utilizați aparatul numai la o priză cu contact de protecție. Aceasta trebuie să corespundă normelor naționale în vigoare. Asigurați-vă că protecția cablului este continuă până la aparat. Utilizați exclusiv instalații, adaptoare, prelungitoare sau cabluri de conectare care au contacte de protecție și care sunt omologate pentru utilizarea în aer liber ! Cablurile de conectare la rețea nu trebuie să aibă o secțiune mai mică decât conexiunile cu furtun din cauciuc cu simbolul H05RN-F. Cablurile de prelungire trebuie să îndeplinească normele DIN VDE 0620. Nu utilizați cablurile înfășurate. Asigurați-vă că aparatul este alimentat printr-un dispozitiv de protecție pentru alimentare (FI, resp. RCD) cu un curent diferențial de maximum 30 mA. Instalațiile electrice pentru iazurile din grădină și piscine trebuie să corespundă reglementărilor naționale și internaționale privind construcțiile. Transformatorul de siguranță trebuie să fie amplasat la o distanță minimă față de marginea iazului; aceasta este de 2 m pentru Germania și 2,5 m pentru Elveția. Comparați datele tehnice ale alimentării cu energie electrică cu plăcuța tipului de pe ambalaj, respectiv de pe aparat. Nu este permisă utilizarea aparatului în cazul în care cablul sau carcasa sunt defecte ! Scoateți fișa de alimentare din priză ! Nu purtați, respectiv nu trageți aparatul de cablul de alimentare. Utilizați aparatul numai împreună cu transformatorul de siguranță cu care este livrat. Nu deschideți niciodată carcasa aparatului sau piesele componente, dacă acest lucru nu este menționat în mod explicit în instrucțiunile de utilizare. Scoateți întotdeauna din priză fișa de contact a tuturor aparatelor aflate în apă și a acestui aparat, înainte de efectuarea lucrărilor la el ! Înlocuirea cablului de alimentare nu este posibilă; în cazul deteriorării cablului, elementul Screenmatic trebuie schimbat ! Nu efectuați niciodată modificări tehnice ale aparatului. Utilizați numai piese de schimb și accesorii originale. Efectuați reparațiile numai în atelierelor autorizate ale serviciului pentru clienți. Nu filtrați niciodată alte lichide în afară de apă ! Filtrul nu trebuie în nici un caz să se reverse. Apare pericolul golirii iazului. Pentru întrebări și probleme adresați-vă, pentru siguranța dumneavoastră, unui specialist !

Montarea (A)

Poziționați conductele de evacuare a apei către iaz și pentru evacuarea de curățare, cu o cădere suficientă, la canalizare sau spre grădină. Amplasați aparatul ferit de pericolul inundării, pe o suprafață plană și solidă (A1). La montarea unui aparat de limpezire OASE UVC (de ex. Bitron) amplasați aparatul la o distanță de cel puțin 2 m față de marginea iazului (A1). Plasați transformatorul la cel puțin 2 m față de marginea iazului, ferit de pericolul inundării (A1). Asigurați accesul facil la capac pentru a putea efectua lucrări la aparat. Împingeți, respectiv răsuciți, furtunul pe ștuțul în trepte (A2) și asigurați-l cu un colier. Împingeți garnitura plată pe ștuțul în trepte, introduceți ștuțul în orificiul de admisie al carcasei filtrului și înșurubați, din exterior, ștuțul de admisie pentru apă (A2). Obturați a doua admisie a apei, cu ajutorul ștuțului închis (excepție la montarea unui aparat de limpezire UVC, de ex. **Bitron**). Poziționați și protejați furtunul astfel încât să se poată trece pe el fără a fi strangulat și conectați-l la pompă.

Punerea în funcțiune (B)

Porniți pompa, deschideți capacul aparatului, reglați jetul de apă cu ajutorul regulatorului de la distribuitorul de apă (B2), astfel încât acesta să pătrundă în prima treime a sitei. Închideți capacul, conectați motorul la transformator și introduceți în priză fișa cablului de alimentare (B1). Aparatul funcționează automat, iar curățarea se efectuează la fiecare jumătate de oră. Indicație: Filtrul Biotec este un sistem de filtrare biologică și la prima sa instalare necesită o perioadă de câteva săptămâni până la atingerea capacității de funcționare biologică maximă.

Curățarea și întreținerea (C)

În prealabil acordați atenție indicațiilor privind securitatea ! Întotdeauna înainte de începerea lucrului scoateți din priză fișele cablurilor de alimentare, al pompei și al aparatului Screenmatic (B3) ! Curățați filtrul numai atunci când este nevoie; pentru dezovertarea optimă a climatului biologic nu utilizați produse chimice de curățare, deoarece acestea distrug bacteriile din bureții de filtrare.

Curățarea și înlocuirea sitei Screenmatic

Deschideți capacul aparatului, demontați și goliți rezervorul colector (C1). Dacă este necesar scoateți elementul Screenmatic (C2). Pentru aceasta basculați în sus elementul-sită, scoateți spre interior, din peretele rezervorului, dopul pentru cablul de alimentare, trageți cablul spre interior, prin peretele rezervorului, apăsați cârligele laterale de la elementul Screenmatic și scoateți elementul. La Biotec 36 împingeți unitatea Screenmatic spre spate (C2) și apoi extrageți-o. Desfaceți șuruburile din partea laterală fără motor (C3), demontați partea laterală, desfaceți pârghia de închidere (C4) și scoateți, spre în față, sita Screenmatic. Curățați elementul Screenmatic și raclorul și spălați bine sita, din ambele părți, cu jet de apă. Dacă este necesar înlocuiți sita. Remontați elementul Screenmatic, în ordine inversă demontării, treceți cablul de alimentare prin deschizătura din peretele rezervorului, apoi obturați această deschizătură cu dopul.

Curățați și înlocuiți spumele de filtrare, curățați conductele de substrat sau înlocuiți substratul

Deschideți capacul aparatului și basculați în sus elementul-sită (C5). Pentru curățarea mecanică a spumelor de filtrare poziționați unealta pentru curățare pe un suport de spume și presați repetat umplutura din spume; în caz că este necesar scoateți spumele de filtrare (C6) și spălați-le sub jet de apă. Îndepărtați peretele de separare dintre camera de filtrare și camera substratului. Deschideți evacuarea pentru curățare acționând sistemul de obturare, urmărind ca apa să fie complet evacuată, închideți din nou și porniți pompa până când filtrul este complet umplut cu apă de iaz. Deschideți din nou evacuarea de curățare și evacuați apa. Repetați de 2-3 ori, cu apă curată, această procedură de spălare. Îndepărtați conductele substratului, curățați-le sub jet de apă sau înlocuiți substratul. Reintroduceți în ghidaje conductele substratului, montați la loc peretele despărțitor, rabatați în jos sita de filtrare și închideți capacul filtrului, porniți din nou pompa (B3).

Depozitarea / depozitarea pe timp de iarnă

Pentru temperaturi ale apei sub 8 °C sau cel mai târziu atunci când se așteaptă înghețul trebuie să scoateți din funcțiune aparatul. Goliți aparatul, efectuați o curățare atentă și verificați în acest timp să nu existe deteriorări. Îndepărtați și curățați toate elementele din burete și tuburile de substrat, lăsați-le să se usuce și depozitați-le la adăpost de îngheț. Nu introduceți în apă fișa de alimentare ! Locul de depozitare trebuie să fie inaccesibil copiilor. Acoperiți rezervorul filtrului în așa fel încât apa de ploaie să nu poată pătrunde. Goliți toate furtunurile, conductele și racordurile, pe cât este posibil.

Consumabile

Spumele de filtrare, filtrul de substrat și sita Screenmatic sunt consumabile și nu fac obiectul garanției. În cazul deteriorării circuitelor sau a carcasei transformatorului și antrenarea Screenmatic nu pot fi reparate și trebuie înlocuite.

Îndepărtarea ca deșeu

Aparatul trebuie îndepărtat ca deșeu în conformitate cu prevederile legale naționale. Consultați reprezentantul comercial.

Defecțiuni

Defecțiunea	Cauza	Măsurі de remediere
Puterea de curățare este nesatisfăcătoare	Aparatul nu este de mult timp în funcțiune	<ul style="list-style-type: none"> - Puterea completă de curățare biologică este atinsă abia după câteva săptămâni - Pentru a produce rapid bacteriile de filtrare utilizați starterul biologic OASE Biokick
	Debitul pompei nu este corespunzător	Reglați din nou debitul pompei
	Apa este extrem de murdară	Îndepărtați algele și frunzele din iaz, înlocuiți apa
	Populația piscicolă și de animale este prea densă	Valoare de referință: cca. 60 cm lungime totală a peștilor la 1 m ² apă de iaz
	Sita Screenmatic este colmatată	Curățați sau înlocuiți sita Screenmatic
	Spumele de filtrare sunt colmate	Curățați sau înlocuiți spumele de filtrare
Nu există evacuare de apă la refularea în iaz	Fișa de alimentare a pompei nu este conectată	Conectați fișa de alimentare a pompei
	Refularea la iaz este obturată	Curățați refularea la iaz

Указания за настоящото упътване за употреба

Преди първата употреба прочетете настоящото упътване за употреба и се запознайте с уреда. За да използвате уреда правилно и безопасно, спазвайте непременно указанията за безопасност.

Употреба по предназначение

Конструктивната серия Biotec 12/18/36 Screenmatic, наричана по-нататък уред, е предназначена само за механично и биологично почистване на градински водни басейни с или без риби при температура на водата минимум +8°C. Предпазният трансформатор може да се експлоатира само при температура на заобикалящата среда от -10°C до +40°C.

Уредът е подходящ за използване в **плувни басейни и къпални (А)** при спазване на националните разпоредби за изграждане.

Употреба не по предназначение

При несъобразена с предназначението употреба и неправилна работа с уреда той може да представлява риск за хората. При несъобразена с предназначението употреба на уреда, ние не поемаме отговорност, губи се правото на използване на гаранция, както и общото разрешително за експлоатация.

Декларация на производител СЕ

Декларираме съответствието на този уред по смисъла на Директивата на ЕО EMV (89/336/ЕИО), както и на Директивата за ниско напрежение (73/23/ЕИО). Приложение са намерили следните хармонизирани стандарти: EN 60335-1, EN 61558-1, EN 61558-2-6, EN 55014-1, EN 55014-2, EN 61000-3-2, EN 61000-3-3

Подпис: 

Указания за безопасност

Фирма **OASE** е конструирала този уред съгласно актуалното ниво на техническо развитие и съществуващите указания за безопасност. Въпреки това този уред може да представлява риск за хората и предметите, когато се използва не по предназначение или неправилно или когато не се съблюдават указанията за безопасност.

За гарантиране на безопасност с този уред не трябва да работят деца и младежи под 16 години, както и лица, които не могат да разпознаят евентуален риск или които не са запознати добре с настоящото упътване за употреба!

Моля, съхранявайте грижливо упътването за употреба! При смяна на собственика предавайте уреда заедно с упътването. Всякакъв вид работа с този уред трябва да се извършва само съгласно настоящите инструкции.

Комбинацията от вода и ток може при неправилно свързване към захранването или при неправилна работа с уреда да доведе до сериозен риск за здравето и живота.

Внимание! Опасност от електрически токови удари. Обърнете внимание кабелните връзки да са на сухо.

Включените в доставката трансформатор и контактните връзки за електрическите проводници не са уплътнени срещу проникване на вода, а само защитени от дъжд и напръскване с вода. Не трябва да се монтира съответно полагат във водата. Осигурете щекерната връзка срещу влага. Полагайте захранващия кабел защитен, така че да се изключат повреди. Експлоатирайте уреда само с контакт, защитен с предпазител. Този контакт трябва да е инсталиран съгласно съответно валидните национални разпоредби. Убедете се, че

предпазният проводник е подведен без прекъсване до уреда. Използвайте само инсталации, адаптери, удължители или захранващи проводници със защитен контакт, разрешени за инсталиране и експлоатация на открито! Захранващите проводници за връзка с електрическата мрежа не трябва да са с по-малко сечение от гугените маркучи с кратко обозначение H05RN-F. Удължителите трябва да съответстват на DIN VDE 0620. Използвайте само развити проводници. Уверете се, че уредът е подсигурен с предпазна система срещу изтичане на ток (FI, bzw. RCD) с измерване на тока до максимално 30 mA. Електрическите инсталации в градински езера и плувни басейни трябва да съответстват на националните и международни изисквания за строителство. В Германия предпазният трансформатор трябва да е на минимално разстояние 2 м от ръба на водния басейн, а в Швейцария – на минимум 2,5 м. Сравнете електрическите данни на електрическото захранване с данните на типовата табелка върху опаковката, съответно върху уреда. При дефектен кабел или корпус не трябва да експлоатирате уреда! Изтеглете щепсела от контакта! Не носете, съответно не теглете уреда за захранващия кабел. Експлоатирайте уреда само със съответния предпазен трансформатор, включен в доставката. Никога не отваряйте корпуса или части от уреда, ако в упътването за употреба не е специално изискано или разрешено. Винаги изтегляйте щепсела от контакта на електрическата мрежа при всички, намиращи се във вода уреда, и на уреда, преди да работите по него! Смяна на захранващия проводник не е възможна, при повреда на проводниците трябва да се смени вложката Screenmatic! Никога не променяйте уреда технически. Използвайте само оригинални резервни части и части за окомплектовката. Ремоните да се извършват само от оторизиран сервиз. Никога не филтрирайте други течности освен вода! В никакъв случай не допускате филтъра да прелива. Има риск да изпразните водния басейн напълно. При въпроси и проблеми се обръщайте за Ваша собствена сигурност към специалист!

Монтаж (А)

Положете тръбите за оттичане за изхода на водата към водния басейн и изхода за почистване към канализацията или цветна леха с достатъчно наклон. Поставете уреда върху равна и здрава основа, като го защитите от заливане (А1). При монтаж на OASE UVC-уред за предварително пречистване (напр. Bitron) инсталирайте уреда на минимум 2 м от ръба на водния басейн (А1). Разположете трансформатора на разстояние минимум 2 м от ръба на водния басейн, като го защитите от заливане (А1). Осигурете безпрепятствен достъп до капака, за да можете да извършвате работи по уреда. Наденете, съответно завийте маркуча върху степенния накрайник за маркуча (А2) и го фиксирайте със скоба за маркучи. Наденете плоското уплътнение върху степенния накрайник за маркуча, поставете степенния накрайник за маркуча във входния отвор на филтърния корпус и завийте и затегнете отвътре накрайника за входа за водата (А2). Втория вход за водата затворете със затворения накрайник за маркуч (освен при монтаж на OASE UVC-уред за предварително пречистване, напр. **Bitron**). Положете маркуча, защитен от настъпване и прегъване/пречупване, и го свържете с помпата.

Въвеждане в експлоатация (В)

Включете помпата, отворете капака на уреда, настройте водната струя с регулатора на разпределителя за водата (В2) така, че да попада в първата трета на цедката. Затворете капака, свържете захранващия кабел на двигателя с трансформатора и включете щепсела (В1). Уредът работи автоматично, почистването се извършва на половин час. Забележка: Филтърът Biotec е биологична филтърна система и при ново инсталиране се нуждае от няколко седмици, за да достигне пълна биологична ефективност.

Почистване и поддръжка (С)

Преди това спазвайте указанията за безопасност! Преди начало на работата винаги изтегляйте щепсела на помпата и на Screenmatic (В3)! Почиствайте филтъра само при необходимост, за оптимално развитие на филтърната биология не използвайте химически препарати за почистване, тъй като те унищожават бактериите в пенофилтрите.

Почистване и смяна на цедката Screenmatic

Отворете капака на уреда, свалете резервоара за събиране и го изпразнете (С1). Ако е необходимо, извадете вложката Screenmatic (С2). За целта вдигнете нагоре вложката – цедка, отворете навътре от стената на резервоара уплътняващата тапа на захранващия кабел, натиснете страничния лост на вложката Screenmatic и я извадете. При Biotec 36 натиснете секцията Screenmatic назад (С2) и след това я извадете. Развийте страничните болтове на страничната част без двигател (С3), свалете страничната част, освободете обтягащия лост (С4) и изтеглете цедката Screenmatic напред. Почистете вградената секция Screenmatic и грайферите и изплакнете цедката основно от двете страни под течаща вода. В случай, че е необходимо, сменете цедката. Монтирайте вградената секция Screenmatic в обратна последователност, прокарайте захранващия кабел пред отвора в стената на резервоара и затворете отвора с уплътняваща тапа.

Почистване и смяна на пенофилтрите, почистване на тръбите за субстрата или смяна на субстрата

Отворете капака на уреда, вдигнете вложката – цедка нагоре (С5). За механично почистване на пенофилтрите поставете инструмента за почистване върху държач за пеноматериала и притиснете няколко пъти пеновложките, ако е необходимо, извадете пенофилтрите (С6) и ги почистете под чиста вода. Отстранете разделителната стена между камерата за филтъра и субстрата. Отворете със спиралната шибър изхода за почистване, докато водата изтече напълно, затворете го отново и включете помпата, докато филтърът се напълни изцяло с вода от водния басейн. Отново отворете изхода за почистване и източете водата. Повторете този процес на изплакване 2 – 3 пъти. Извадете тръбите за субстрата, почистете под течаща вода или сменете субстрата. Отново поставете тръбите за субстрата във водачите, монтирайте отново разделящата стена, отново свалете вложката – цедка надолу и затворете капака на филтъра, отново включете помпата (В3).

Съхранение/Зазимяване

При температури на водата под 8 °C или най-късно при очаквано замръзване трябва да изведете уреда от експлоатация. Изпразнете уреда, почистете основно и проверете за повреди. Отстранете и почистете всички пеновложки и тръби за субстрата и ги съхранявайте на сухо и защитено от измръзване място. Не потапяйте щепсела във вода! Мястото за съхранение трябва да е недостъпно за деца. Покрийте филтриращия резервоар така, че в него да не попада дъждовна вода. Изпразнете, доколкото е възможно, всички маркучи, тръбопроводи и връзки.

Консумативи

Пенофилтрите, филтърът за субстрата и Screenmatic-цедката са консумативи, подлежат на изхабяване и не са включени в гаранцията. Трансформаторът и задвижването Screenmatic не подлежат на поправка при повреда на проводниците или на корпуса и трябва да се сменят.

Изхвърляне

Уредът да се изхвърля съгласно националните законови разпоредби. За информация се обърнете към специализираната търговска мрежа.

Повреди

Повреда	Причина	Отстраняване
Уредът не пречиства задоволително	Уредът не работи достатъчно дълго	<ul style="list-style-type: none"> - Пълна ефективност на биологичното почистване се постига едва след няколко седмици. - За бързо създаване на филтърни бактерии използвайте биологичния стартер OASE BioKick
	Мощността на помпата не е подходяща	Настройте отново мощността на помпата
	Водата е силно замърсена	Отстранете водораслите и листата от водния басейн, сменете водата
	Прекалено много риби и животни	Ориентировъчна стойност: около 60 см дължина на риби на 1 м ³ вода във водния басейн
	Цедката Screenmatic е запушена	Почистете или сменете цедката Screenmatic
	Пенофилтрите са замърсени	Почистете или сменете пенофилтрите
От входа на водния басейн не излиза вода	Щепселът на помпата не е включен към електрическата мрежа	Включете щепсела на помпата
	Входът на водния басейн е запушен	Почистете входа на водния басейн

Примітки до інструкції з експлуатації

Перед першим використанням прочитайте інструкцію з експлуатації та ознайомтеся з пристроєм. Обов'язково дотримуйтеся правил техніки безпеки для правильного та безпечного використання пристрою.

Використання пристрою за призначенням

Конструктивний ряд Biotec 12/18/36 Screenmatic (далі — пристрій) призначений виключно для механічного й біологічного очищення садових ставків, незалежно від наявності в них риби, при температурі води не нижче +8°C. Експлуатація захисного трансформатора допускається лише при температурах навколишнього середовища від -10°C до +40°C.

Пристрій призначено для використання у **плавальних басейнах і ставках (А)** за умови відповідності чинним нормам і правилам.


Використання не за призначенням

Використання не за призначенням та некоректне поводження з пристроєм може бути небезпечним. При використанні пристрою не за призначенням втрачають силу гарантія виробника і загальний дозвіл на експлуатацію.

Заява виробника про відповідність визначеним нормам і стандартам

Ми заявляємо про відповідність нормі ЄС щодо електромагнітної сумісності (89/333/EWG), а також нормі щодо регулювання низької потужності (73/23/EWG). Було застосовано такі гармонізовані норми:

EN 60335-1, EN 61558-1, EN 61558-2-6, EN 55014-1, EN 55014-2, EN 61000-3-2, EN 61000-3-3

Підпис: 

Правила техніки безпеки

Компанія **OASE** виготовила цей пристрій відповідно до сучасного рівня техніки та чинних правил техніки безпеки. Незважаючи на це, пристрій може бути небезпечним для людей і матеріальних цінностей, якщо його використовувати неправильно або не за призначенням, а також у разі недотримання правил техніки безпеки.

З причин безпеки дітям та молоді до 16 років, а також особам, які не можуть розпізнати небезпеку або не ознайомлені з інструкцією з експлуатації, використовувати пристрій заборонено.

Ретельно зберігайте інструкцію з експлуатації. У випадку зміни власника передайте її новому власникові. Всі роботи з пристроєм проводяться лише відповідно до цієї інструкції.

Сполучення води й електрики при підключенні, що не відповідає інструкції, або некоректному поводженні може становити серйозну небезпеку для здоров'я та життя.

Увага! Небезпека ураження електричним струмом. Стежте, щоб місця підключення кабелю були сухими.

Трансформатор і штепсельні з'єднання на електричних кабелях, які входять до комплекту постачання, не є водонепроникними, а лише захищені від дощу і бризок води. Забороняється прокладати/встановлювати їх у воді. Стежте, щоб на штепсель не потрапляла волога. Захистіть від пошкоджень прокладений з'єднувальний кабель. Вмикайте пристрій лише в розетку із захисним контактом. Розетка має бути встановлена відповідно до чинних норм. Переконайтеся, що захисний провід проведено прямо до пристрою. Використовуйте лише установки, адаптери, подовжувачі та з'єднувальні проводи із захисними контактами, допущені до застосування за межами приміщень! Мережеві проводи повинні мати профіль, не менший за гумовий шлангопровід з умовною позначкою H05RN-F. Подовжувачі мають відповідати нормам німецьких промислових стандартів DIN VDE 0620. Кабель, що використовується, необхідно розмотати. Пристрій повинен бути захищений від пошкодження струмом запобіжником максимум на 30 МА. Електричні установки в садових ставках і басейнах повинні відповідати міжнародним і місцевим нормативам. Обов'язкове дотримання мінімальної відстані від захисного трансформатора до краю ставка (для Німеччини 2м, а для Швейцарії 2,5м). Порівняйте електричні характеристики місцевої електромережі із вказаними на інформаційній табличці (на упаковці або на пристрої). Забороняється використовувати пристрій, якщо пошкоджено кабель або корпус! Витягніть штекер! Не носіть та не тягніть пристрій за з'єднувальний провід. Використовуйте пристрій лише із захисним трансформатором, який входить до комплекту постачання. Не відкривайте корпус пристрою або його складових частин, якщо це чітко не вказано в інструкції з експлуатації. Завжди витягайте мережевий штепсель пристрою, що знаходиться у воді, а також штепсель пристрою перед тим, як проводити роботи! Можливість заміни мережного кабелю не передбачена, тож у випадку його пошкодження вставку Screenmatic потрібно утилізувати! Забороняється змінювати конструкцію пристрою. Використовуйте лише деталі й додаткове приладдя, які постачаються виробником пристрою. Ремонтні роботи мають виконуватися лише уповноваженою сервісною службою. Забороняється фільтрувати за допомогою пристрою інші рідини, крім води! В жодному разі фільтр не повинен переповнюватися водою. Можливе спорожнення ставка. У разі виникнення запитань і проблем звертайтеся до спеціаліста!

Установка (А)

Труби для стоку води у ставок і для відведення брудної води у каналізацію чи на квіткову клумбу прокладайте з достатнім ухилом. Розташуйте пристрій у незатоплюваному місці, на твердій, рівній основі (A1). При установці приладу первинного очищення УФ-променями фірми OASE (наприклад, Bitron) встановити пристрій на відстані не менше 2 м від берега ставка. Розташувати трансформатор не менше 2 м від берега ставка у незатоплюваному місці (A1). Пам'ятайте про необхідність вільного доступу до кришки для обслуговування пристрою. Натягніть чи накрутіть шланг на насадку (A2) і закріпіть його спеціальним хомутиком. Насадіть на насадку пласку прокладку, вставте насадку у впускний отвір корпусу фільтра та міцно прикрутіть до вхідного патрубку (A2). Другий вхідний отвір закрийте за допомогою закритої насадки (крім випадків застосування **OASE** приладу первинного очищення УФ-променями, наприклад, **Bitron**). Надійно, не згинаючи прокладіть шланг і підключіть його до насоса.

Введення в експлуатацію (В)

Увімкніть насос, відкрийте кришку пристрою, налаштуйте струмінь води за допомогою регулятора (B2) на розподільчачі таким чином, щоб він виходив у першій третині решета. Закрийте кришку, приєднати мережений кабель мотора до трансформатора та вставте штекер у розетку (B1). Пристрій працює автоматично, чищення здійснюється кожні півгодини. Примітка: Фільтр Biotec — це біологічна система, повна ефективність якої досягається лише через декілька тижнів після початку експлуатації.

Технічне обслуговування і чищення (С)

Дотримуйтеся правил техніки безпеки! Перед початком обслуговування витягніть штекер з розетки насоса та вставки Screenmatic (B3)! Фільтр чиститься лише за наявності такої необхідності; задля забезпечення оптимального розвитку мікроорганізмів не користуйтеся хімічними засобами для чищення, оскільки вони знищують бактерії у фільтрах з піноматеріалу.

Чищення і заміна Screenmatic- решета

Відкрийте кришку пристрою, вилучіть та спорожніть приймальний резервуар (C1) При необхідності витягніть Screenmatic-вставку (C2). Для цього відкиньте решето догори, відкриті в середину герметичну пробку мережевого кабелю від стінки резервуара, протягніть мережевий кабель через стінку резервуара в середину, натисніть на бокові фіксатори на Screenmatic-вставці та зніміть її. У моделі Biotec 36 натисніть донизу конструкцію Screenmatic (C2), а потім витягніть її. Відкрутіть на боковій стороні без мотора бокові гвинти (C3),

зніміть бокову частину, відкрутіть затискний важіль (C4) та зніміть уперед Screenmatic-решето. Почистіть Screenmatic-вставку та шкребок, ретельно промийте решето з обох боків у проточній воді. У разі необхідності замініть решето. Складіть Screenmatic-вставку у зворотній послідовності, протягніть мережевий кабель через отвір на стінці резервуару та закрийте його герметичною пробкою.

Чищення та заміна фільтрів з піноматеріалу, чищення та заміна субстрат-труби

Відкрийте кришку пристрою, підніміть решето (C5). Для механічного чищення фільтрів з піноматеріалу встановіть очищувальний інструмент на кріпленні і декілька разів стисніть вставки з піноматеріалу; у випадку необхідності витягніть фільтри з піноматеріалу (C6) і промийте проточною водою. Витягніть перегородку між камерою фільтра і субстрат-камерою. Відкрийте засувку на випускному отворі для чищення, зачекайте, поки вода повністю витече, закрийте засувку й увімкніть насос, щоб фільтр уцент заповнився ставковою водою. Знову відкрийте випускний отвір для чищення, спустіть воду. Повторіть процес 2-3 рази. Зніміть субстрат-труби і промийте їх проточною водою або замініть субстрат. Вставте труби у напрямні елементи, встановіть перегородку, опустіть решето, закрийте кришку фільтра і знову увімкніть насос (B3).

Зберігання/зимівля

Якщо температура води нижча від +8°C (у крайньому випадку — перед настанням морозів), пристрій необхідно вивести з експлуатації. Спорожніть, ретельно промийте і перевірте пристрій на наявність пошкоджень. Усі вставки з піноматеріалу та субстрат-труби необхідно витягти і промити. Зберігати сухими, при температурі вище нуля. Не занурюйте у воду мережний штекер! Місце зберігання пристрою має бути недоступним для дітей. Закрийте фільтрувальний резервуар, щоби до нього не потрапляла дощова вода. Злийте воду з усіх шлангів, трубопроводів і стиків.

Швидкозношувані деталі

Фільтри з піноматеріалу, субстрат-фільтр та Screenmatic-решето належать до швидкозношуваних деталей; дія умов гарантії на них не поширюється. Трансформатор і Screenmatic-привід у випадку пошкодження кабелів/корпуса не підлягають ремонту і повинні замінюватися повністю.

Утилізація

Пристрій слід утилізувати відповідно до вимог чинного законодавства. Для отримання відповідної інформації звертайтеся до продавця.

Несправності

Несправність	Причина	Усунення
Немає бажаного ефекту від застосування пристрою	Пристрій експлуатується недостатньо довго	<ul style="list-style-type: none"> – Максимальна ефективність біологічного очищення досягається лише через декілька тижнів – Для швидкого розвитку фільтрувальних бактерій використовуйте стартер OASE BioKick
	Недостатня потужність насоса	Налаштувати потужність насоса
	Вода дуже забруднена	Видалити зі ставка водорості й листя, замінити воду
	У ставку живе дуже багато риби та інших тварин	Норматив: приблизно 60 см риби на 1 м ³ води у ставку
	Screenmatic-решето засмічене	Почистити або замінити решето
Вода не повертається до ставка	Забруднено фільтри з піноматеріалу	Почистити або замінити фільтри
	Насос не підключений до мережі	Підключити насос
	Прийом води у ставку забруднився	Почистити прийом води

Указання к настоящему руководству по эксплуатации

Перед первым использованием прочитайте, пожалуйста, руководство по эксплуатации и ознакомьтесь с прибором. Обязательно соблюдайте меры предосторожности для правильного и безопасного применения.

Использование по назначению

Прибор «Biotec 12/18/36 Screenmatic» предназначен исключительно для механической и биологической чистки садовых прудов с наличием или без рыбы, при температуре воды не ниже +8°C. Предохранительный трансформатор разрешается эксплуатировать только при температуре окружающей среды от -10°C до +40°C.

Прибор предназначен для эксплуатации в плавательных бассейнах и водоемах (А) при условии соблюдения национальных строительных нормативов.

Использование не по назначению

При использовании прибора не по назначению и при ненадлежащем обращении от него может исходить опасность для людей. При ненадлежащем использовании мы не несем ответственности.

Сертификат изготовителя CE

Мы подтверждаем соответствие инструкциям ЕС: инструкции по электромагнитной совместимости (89/336/EWG), а также инструкции по низковольтному оборудованию (73/23/EWG). Применение наших следующие гармонизированные стандарты:

EN 60335-1, EN 61558-1, EN 61558-2-6, EN 55014-1, EN 55014-2, EN 61000-3-2, EN 61000-3-3

Подпись: 

Указания по мерам предосторожности

Фирма **OASE** изготовила этот прибор по последнему слову техники и в соответствии с действующими предписаниями по безопасности. Несмотря на это, от данного прибора может исходить опасность для людей и материальных ценностей, если прибор будет использоваться ненадлежащим образом или не по назначению, или если не будут соблюдаться указания по технике безопасности.

Из соображений безопасности детям, подросткам, лицам, которые не в состоянии осознать опасность, а также тем, кто не ознакомлен с данным руководством по эксплуатации, использовать данный прибор запрещается!

Тщательно храните данное руководство! При передаче прибора другому лицу, передайте ему также и руководство по эксплуатации. Все работы с данным прибором разрешается выполнять только в соответствии с руководством.

Соприкосновение воды с электричеством при подключении не по инструкции и при ненадлежащем обращении может привести к серьезной опасности для здоровья и жизни.

Внимание! Опасность возникновения электрических ударов. Обеспечьте сухую зону вокруг точек кабельных соединений.

Входящие в объем поставки трансформатор и разъемные соединения тоководов не являются водонепроницаемыми, а только защищены от дождя и водяных брызг. В воде их не разрешается ни прокладывать, ни монтировать. Следите за тем, чтобы места подключения всегда были сухими. Уложите соединительный кабель в защищенном виде, чтобы были исключены повреждения. Подключайте прибор только к розетке с защитным контактом. Она должна быть установлена в соответствии с действующими национальными инструкциями. Обеспечьте, чтобы защитный повод был сплошным до самого прибора. Используйте только электромонтаж, адаптеры, удлинители и соединительные проводники с защитным контактом, имеющие допуск на эксплуатацию вне помещений! Присоединительные шнуры не должны иметь меньшее поперечное сечение, чем резиновые шланги с кратким обозначением H05RN-F. Удлинительные кабели должны соответствовать стандарту DIN VDE 0620. Кабели используйте только в разумном состоянии. Обеспечьте, чтобы прибор имел питание расчетным током утечки не менее 30 мА через защитное устройство тока утечек. Электромонтаж в водоемах и плавательных бассейнах должен соответствовать национальным и международным строительным нормам. Предохранительный трансформатор должен располагаться на безопасном расстоянии от края водоема: в Германии на расстоянии не менее 2 м, а в Швейцарии - не менее 2,5 м. Сравните электрические данные питающей сети с данными на типовой табличке упаковки или прибора. При наличии дефекта кабеля или корпуса эксплуатация прибора запрещается! Не переносите и не тяните прибор, держа его за соединительный кабель. Эксплуатируйте прибор исключительно с предохранительным трансформатором, входящим в объем поставки. Никогда не открывайте корпус прибора или принадлежające к нему части, если в руководстве по эксплуатации нет на этот счет исключительных указаний. Прежде чем начать работы с прожектором, всегда отсоединяйте сетевой штекер всех расположенных в воде приборов, а также данного прибора. Замена соединительного сетевого шнура невозможна, при повреждении кабеля вкладыш Screenmatic необходимо заменить! Технические изменения на приборе производить запрещается. Использовать только запасные части и принадлежности - оригиналы. Ремонт поручать только авторизованным сервисным центрам. Никогда не фильтруйте никакую жидкость кроме воды! Фильтр ни в коем случае не должен переливаться. Имеется опасность опорожнения пруда. При возникновении вопросов и проблем обращайтесь для Вашей собственной безопасности к специалисту!

Монтаж (А)

Уложите сточные трубы для выпуска воды в пруд и для очистного выпуска в канализацию или на цветочную грядку с достаточным уклоном. Установите прибор, чтобы он не смог затопиться, на ровное и прочное основание (А1). При монтаже коротковолнового УФ-прибора предварительной очистки фирмы OASE (например, прибора "Bitron") его устанавливайте от края водоема на расстоянии не менее 2 м (А1). Трансформатор расположить от края водоема на расстоянии не менее 2 м (А1), чтобы он не смог затопиться. Обеспечьте беспрепятственный доступ к крышке, чтобы можно было выполнять работы на приборе. Шланги надеть или накрутить на ступенчатый шланговый наконечник (А2) и зафиксировать шланговым зажимом. Плоское уплотнение надеть на ступенчатый шланговый наконечник, ступенчатый шланговый наконечник просунуть во входное отверстие корпуса фильтра и изнутри крепко прикрутить входной штуцер для воды (А2). Второй впуск воды с закрытым шланговым наконечником перекреть (за исключением монтажа прибора коротковолнового УФ-прибора предварительной очистки, например, прибора "Bitron"). Шланг уложить, чтобы он не смещался и не перегибался, подключить его к насосу.

Пуск в эксплуатацию (В)

Включить насос, открыть крышку прибора, водяную струю настроить регулятором на распределителе воды (В2) так, чтобы она попадала на первую треть сита. Крышку закрыть, соединительный кабель двигателя соединить

с трансформатором и вставить сетевой штекер (B1). Прибор работает автоматически, очистка выполняется каждые полчаса. Указание: Фильтр «Biotec» - биологическая фильтрационная система. При новом монтаже она требует несколько недель, пока наступит полный биологический эффект.

Чистка и техническое обслуживание (C)

Перед этим соблюдайте указания по технике безопасности! Перед началом работ всегда отсоединять сетевой штекер насоса и прибора Screenmatic (B3)! Чистку прибора производите только по мере необходимости, для оптимального развития биологии фильтрации не используйте никаких химических моющих веществ, так как они умерщвляют бактерии в фильтровальных губках.

Прочистить и заменить сито Screenmatic

Открыть крышку прибора, снять и опорожнить сборник (C1). Если необходимо, вынуть вкладыш Screenmatic (C2). Для этой цели вкладыш сита откинуть вверх, уплотнительную пробку соединительного кабеля освободить от стенки емкости вовнутрь, соединительный кабель протянуть через стенку емкости вовнутрь, нажать боковые фиксаторные крюки на вкладыше Screenmatic и вынуть вкладыш. У прибора Biotec 36 узел Screenmatic надавить назад (C2), а затем вынуть. На боковине без двигателя ослабить боковые винты (C3), снять боковину, ослабить зажимной рычаг (C4), а сито Screenmatic снять по направлению вперед. Прочистить вкладыш Screenmatic и съемники, а сито с обеих сторон тщательно промыть проточной водой. При необходимости сито заменить. Снова установить вкладыш Screenmatic в обратной последовательности, провести соединительный кабель через проем в стенке емкости и закрыть ее заглушкой.

Прочистить и заменить фильтровальные губки, прочистить трубы субстрата или заменить субстрат.

Открыть крышку прибора, ситовый вкладыш откинуть вверх (C5). Для механической чистки фильтровальных губок очистной инструмент установить на крепление губки, а губчатые вкладыши несколько раз спрессовать. Если необходимо, фильтровальные губки вынуть (C6) и промыть чистой водой. Удалить перегородку между камерами фильтра и субстрата. Очистной выпуск открыть запорным шиббером, чтобы полностью вытекла вода, снова перекрыть, а насос включить настолько, чтобы фильтр полностью наполнился прудовой водой. Снова открыть очистной сток и слить воду. Этот процесс промывки повторить 2-3 раза. Трубы субстрата снять, промыть проточной водой или заменить субстрат. Трубы субстрата снова вставить в направляющие, снова установить перегородку, ситовый вкладыш снова откинуть вниз, а крышку фильтра закрыть, насос снова включить (B3).

Хранение зимой

При температуре воды менее 8 °C или не позднее ожидаемых заморозков прибор необходимо снять с эксплуатации. Прибор опорожнить, основательно прочистить и проверить на наличие повреждений. Удалить и почистить все фильтровальные вкладыши и трубы субстрата, хранить их в сухом и незамерзающем помещении. Штекер не должен находиться в воде! Место хранения не должно быть доступным для детей. Перекройте емкость фильтра так, чтобы в нее не могла попасть дождевая вода. Опорожните все шланги, трубопроводы и соединения, насколько это возможно.

Изнашивающиеся детали

Фильтровальные губки, фильтры субстрата и сито Screenmatic являются изнашивающимися деталями, на них гарантия не распространяется. Трансформатор и привод Screenmatic при повреждении кабеля или корпуса ремонту не подлежат. Поэтому их необходимо заменить.

Утилизация

Прибор утилизировать согласно национальным инструкциям, действующим по законодательству. Спросите у Вашего дилера.

Неисправности

Неисправность	Причина	Устранение
Неудовлетворительная очистка прибором	Прибор запущен в эксплуатацию недавно	<ul style="list-style-type: none"> - Полный эффект биологической чистки будет достигнут лишь через несколько недель - Для быстрого размножения фильтрационных бактерий использовать биологический стартер "Biotek" фирмы OASE
	Производительность насоса не соответствует	Заново настроить производительность насоса
	Очень загрязненная вода	Удалить водоросли и листву из водоёма, заменить воду
	Слишком большая наличность рыб и животных	Ориентировочное значение: ок. 60 см длины рыбы на 1 м ³ прудовой воды
	Забито сито Screenmatic-Sieb	Прочистить или заменить сито Screenmatic
Загрязненные фильтровальные губки	Прочистить или заменить фильтровальные губки	
Из впуска пруда не вытекает вода	Не включен сетевой штекер насоса	Включить сетевой штекер насоса
	Забитый выпуск пруда	Прочистить выпуск пруда

对本使用说明书的说明

在第一次使用之前，请仔细阅读此使用说明书，以便熟悉了解设备。请您一定要注意安全说明，以便正确及安全地使用设备。

按照规定的使用

Biotec 12/18/36 Screenmatic 结构系列(以下简称为“设备”)仅用于在水温至少 +8°C 时，采用机械和生物的方法清洁养有鱼或没有养鱼的花园池塘。安全变压器只允许在环境温度 -10°C 至 +40°C 时运行。

在遵守国家建造规章的前提下，该设备适用于**游泳池塘和洗澡池塘(A)**。

不按照规定的使用

不按照规定使用设备和不恰当的操作，都可能构成设备对人的伤害。如果不按照规定使用，我方的责任和通用的操作许可证失效。

CE 生产商声明

我们在此声明符合欧洲共同体电磁兼容性规定 (89/336/EWG) 和低电压电器规定 (73/23/EWG)。使用以下相符合的标准：EN 60335-1, EN 61558-1, EN 61558-2-6, EN 55014-1, EN 55014-2, EN 61000-3-2, EN 61000-3-3

签名: 

安全说明

OASE 公司在目前技术水准基础上，并按照现有的安全规范制造了此设备。尽管如此，不恰当或不合规定的使用本设备，或不注意安全说明，设备仍可能对人和财产构成危险。

出于安全原因，儿童和 16 岁以下的青少年以及不能认识到潜在危险的人，或是对此使用说明书不够了解的人不可使用此设备！

请仔细保存好此使用说明书！在设备所有人更换时，请一同交付说明书。所有在此设备上的工作，必须按照此说明书进行。

水和电的组合在不按规定连接或不恰当的操作时，都可能造成对身体伤害和生命的严重危害。

注意！有电击危险。注意保持电缆接头周围干燥。

包括在供货范围内的变压器和电缆插头连接不防水，而只有防雨和防溅水保护。因此不允许敷设或安装在水中。请确保连接插头不受潮。敷设连接线时，请加以保护，以避免损坏。设备只在带有安全接地保护的插座上运行。

此插座必须符合国家相关规定，确保安全接地保护连接到设备。只可使用允许露天用并且带安全接地保护的电气装置、适配器、延长线或者连接线！主电源连接线的截面不可小于橡胶电缆 (简写 H05RN-F) 的截面。

延长导线必须符合德国工业标准 DIN VDE 0620。导线只允许在展开状态下使用。

请确保该设备是通过一个具有最大30mA额定故障电流的故障电流保护装置 (FI 或RCD) 进行了安全保护。

花园池塘和游泳池旁的电气安装必须符合国内的和国际的建造规定。在德国，安全变压器必须至少距池塘边缘

2 米，在瑞士至少 2.5 米。将电网的电气数据与包装或设备铭牌上的电气数据进行比较。在电缆或外壳损坏时，

不可运行设备！拔下电源插头！不要在设备电源连接处抬或拉拽设备。请只用我们同时供货的安全变压器运行设备。

除使用说明书中明确说明外，千万不要打开设备的外壳或其配套零件。在本设备上工作之前，务必先拔出所有水中设备的电源插头和本设备的电源插头！本设备的电源连接线不可更换，主电源连接线损坏时要更换Screenmatic 插件！

千万不要对设备进行技术更新。只可使用本设备的原装备件和附件。只有经过授权的用户服务单位才可进行修理。不得过滤除水以外的其它液体。在任何情况下都不允许水从过滤器里漫出来，否则会有抽干池塘的危险。为了您个人安全的考虑，在有疑和出现问题时，请向电气专业人员请教。

安装 (A)

以足够的落差将用于出水口的排水管敷设到池塘，将用于清洁污水出口的排水管敷设到下水道或花坛。请将设备放在一个牢固而且平整以及不会被水淹没的地基上 (A1)。安装 OASE 紫外线预净化装置 (如 Bitron) 时，要使设备至少远离池塘边缘 2 米 (A1)。变压器要放在不会被水淹没，并且离池塘边缘至少 2 米处 (A1)。为了在设备上工作进行，请注意去设备盖子的通道要畅通无阻。将软管推到变径软管接头 (A2) 或旋上并用软管夹头固定。将密封圈推到变径软管接头上，将变径软管接头套到过滤器外壳的入口内，并从里面拧紧进水接头 (A2)。将第二根进水管用封闭的软管接头封闭 (除了在安装 OASE 紫外线预净化装置之外，如 Bitron)。将软管连接到泵上，敷设软管时，注意不要把它踩坏或折弯。

试运行 (B)

接通泵，打开设备上的盖子，用水分配器 (B2) 上的调节器调节水射流，使它射到滤网的前三分之一内。合上盖子，将电机的连接电缆与变压器相连接，并插上电源插头 (B1)。设备自动工作，每半小时清洁一次。注意事项: Biotec 过滤器是一个生物过滤系统，因而在新安装时，要在几周后才可以达到最佳生物净化的效果。

清洁和保养 (C)

首先要注意遵守安全说明! 在清洁和保养工作之前始终先要拔下泵和 Screenmatic 的电源插头 (B3)!

在需要时才清洗过滤器，为了最佳地培养过滤器生物，请不要使用化学清洁剂，这是因为化学清洁剂会杀死过滤器海绵内的细菌。

清洁和更换 Screenmatic 滤网

打开设备上的盖子，取出收集容器并排空 (C1)。必要时取出 Screenmatic 插件 (C2)。为此将滤网向上翻起，从容器壁向里松开连接电缆的密封塞，通过容器壁向里拉出连接电缆，压入位于 Screenmatic 插件上的侧止动钩并将它取出。对于 Biotec 36 型过滤器，把 Screenmatic 单元向后压 (C2)，然后取出。在不带电机的侧围板上松开侧面螺栓 (C3)，取出侧围板，松开夹紧杆 (C4)，并向前拉出 Screenmatic 滤网。清洁 Screenmatic 插件和刮板，将滤网从两侧用流动水彻底冲洗。必要时更换滤网。重新按相反的顺序安装 Screenmatic 插件，通过容器壁上的开口穿入连接电缆并用密封塞塞紧。

清洁和更换过滤器海绵，清洁底物管或者更换底物。

打开设备上的盖子，向上翻起滤网

(C5)。采用机械式清洁过滤器海绵的方法是，将清洁工具放在海绵支架上，多次挤压海绵块，必要时取出过滤器海绵 (C6)，并用清水清洁。将过滤器室和底物室之间的隔板取出。使用闸阀打开清洗污水出口直至水完全流出，将出口重新关闭并且直接通泵，直至用池塘水完全充满过滤器为止。重新打开清洁排水口将水放掉。将此清洁过程重复 2 至 3 次。取出底物管，在流动的水下进行清洗或者更换底物。将底物管重新装入导轨中，重新装入隔板，重新向下翻转并且关闭过滤器盖子，重新接通泵 (B3)。

存储 / 过冬

在水温低于 8 °C

或最迟在预期有霜冻时，必须停止使用此设备。将设备排空，进行彻底清洗同时检验是否有损坏。将所有海绵滤芯和底物管取出，并进行清洁且存储在干燥和无霜冻的地方。不要将电源插头浸入水中!

保管地点要远离儿童。遮盖过滤器，使雨水不得浸入。尽可能排空所有软管、导管和接头。

易损件

过滤器海绵、底物过滤器和 Screenmatic 滤网是磨损件，不受保用。变压器和 Screenmatic 驱动电机在电源线或外壳损坏时无法修理，因此必须更换。

丢弃处理

要按照国家法定的规定丢弃设备。请向专业销售商询问。

故障

故障	原因	帮助
设备的清洁效果不令人满意	设备运行时间还不长	只有在运行数周以后, 才能获得全部的生物净化效果。 为了快速培养过滤器细菌, 可使用OASE Biokick生物起动力。
	泵的功率不当	重新调整泵的功率
	水太脏	从池塘中清除水藻和树叶, 更换水
	池塘中的鱼和水螅动物太多	标准值: 在1 m ³ 的池塘水内鱼的大约长度为60 cm。
	Screenmatic 滤网堵塞了	清洁或更换Screenmatic 滤网
	过滤器海绵脏了	清洁或更换过滤器海绵
没有水从池塘进水口排出	泵的电源插头没有插上	插上泵的电源插头
	池塘进水口堵塞了	清洁池塘进水口

取扱説明書に関するご注意

最初にご使用になる前に取扱説明書をよくお読みください。適切かつ安全にご使用いただくため、必ず安全上のご注意を厳守してください。

用途

Biotec 12/18/36 Screenmatic

シリーズ (以下「装置」) は、水温+8°C以上の庭池の機械的・バイオ浄化に使用します (飼育魚の有無を問いません)。安全トランスは必ず気温-10°C~+40°Cの場所で使用してください。

本装置は各国規定に従って施工された水浴池 (A) での使用に適しています。


不適切な用途

不適切な使用方法およびお取り扱いにより、本装置が人体に危険をおよぼすことがあります。お客様が不適切な方法でご使用になった場合、当社では責任を負いかね、運転許可に関する内容は失効しますのでご了承ください。

CE 製造者宣言

EC指令、EMC指令 (89/336/EEC) および低電圧指令 (73/23/EEC) に準拠していることをここに宣言します。適合規格は以下のとおりです。

EN 60335-1, EN 61558-1, EN 61558-2-6, EN 55014-1, EN 55014-2, EN 61000-3-2, EN 61000-3-3

署名: 

安全上のご注意

OASE社では、最新技術と現行の安全規定をもとに本装置を製造していますが、用途に沿わない不適切な方法で本装置をご使用になった場合、または安全上のご注意に反した方法でご使用になった場合、本装置が人的・物的損害を生じることがあります。

安全上の理由から、16歳以下のお子様や危険性を認識できない方、本取扱説明書をお読みになっていない方は本装置を使用しないでください。

本取扱説明書を大切に保管してください。本装置の所有者が変わる際には、取扱説明書もあわせてお引渡しください。本装置をご使用になる際には必ず本説明書に従ってください。規定に準拠しない接続方法や不適切なお取り扱いが感電を生じ、重傷・死傷事故の原因となることがあります。

ご注意！感電の危険があります。コード接続部の周辺では乾燥を保つようにしてください。

付属のトランスおよび電気コードのプラグは雨水・散水の侵入からは保護されていますが、防水性ではありません。このため、水中への配線・取り付けはお避けください。コンセント接続部分を湿気から保護してください。接続用コードを破損しないように保護し、配線してください。本装置はアース接続の施されたコンセントのみに接続してください。これらのコンセントは各国で定められた規定に準拠していることが必要です。アース線が装置まで接続されていることを必ず確認してください。屋外での使用を許可された据付機器、アダプター、延長コード、アース接続の施された接続コードのみをご使用ください。短縮符号H05RN-

Fの記載されたゴムホースより細い電源線は使用しないでください。延長コードは最低条件としてDIN VDE 0620を満たしていることが必要です。各コードはほどこいた状態で使用してください。装置に漏電遮断器（FIまたはRCD、測定漏電最大値30 mA）が接続されていることを必ず確認してください。

庭池およびプールにおける電気施工は国内および国際的施工規定各種に準拠していることが必要です。安全トランスは池縁から最低2m（ドイツ国内）または2.5m（スイス国内）の場所に取り付けてください。電源供給に関する電氣的仕様を包装材または装置上の機種ラベルで必ず確認してください。コードやハウジングが破損している場合には、装置を使用しないでください。電源プラグを抜いてください。接続コードを持って装置を持ち運んだり、コードを引っばって装置を移動させたりしないでください。本装置は必ず付属の安全トランスと一緒にご使用ください。取扱説明書内で指示されていない限り、絶対に装置のハウジングや部品を分解しないでください。水中にある装置への作業を開始する前に、水中にある全ての装置の電源を切ってください。電源コードは交換できません。コードが破損した場合にはScreenmaticカートリッジを交換してください。装置への技術的変更は絶対におこなわないでください。純正パーツおよびアクセサリのみを使用してください。修理は必ず認定カスタマーサービス業者にお任せください。絶対にこの装置で水以外の液体をろ過しないでください。フィルターが絶対に浸水しないようにご注意ください。池の水がなくなる危険があります。何らかの不明点および問題が生じた場合には、専門技術者にお問い合わせください。

取付 (A)

池用浄化水排出口および下水・畑用排水口のそれぞれの排水管には十分に傾斜をつけてください。池の水が流出した場合にも安全な、安定した平坦な土壌に装置を設置してください (A1)。OASE UVC前処理装置 (Bitronなど) をご使用の場合には、池の縁から2m以上離れた場所に装置を設置してください (A1)。トランスは池の縁から2m以上離れた、池の水が流出した場合にも安全な場所に設置してください (A1)。装置への作業をおこなえるよう、カバー部分が隠れないようにしてください。ホースをホースニップル上に押込むか (A2)、ねじ込んで、ホースクランプで固定してください。平バッキンをホースニップルに押し込み、ホースニップルをフィルターハウジングの給水口に差し込んで、内側からキャップナットをしっかりとねじ込んでください (A2)。閉じたホースニップルを使用し、もうひとつの給水口に栓をしてください (BitronなどのOASE UVC前処理装置を取り付ける場合を除く)。足元の邪魔にならない場所に、かつ折れ曲がりのないようホースを敷き、ポンプに接続してください。

使用開始 (B)

ポンプのスイッチを入れて装置のカバーを開き、シース部の手前1/3の位置に水が流れるように分岐水栓のコントローラー (B2) で水の流れを調節してください。カバーを閉じ、モーターの接続コードをトランスに接続してから電源プラグをコンセントに差し込んでください (B1)。装置の運転は自動的におこなわれます。半時間毎に浄化が実施されます。備考：Biotecフィルターはバイオフィルターシステムです。このため、初めてご使用になる場合、バイオ浄化作用が得られるまでには据付けてから数週間かかります。

掃除およびメンテナンス (C)

安全に関する注意事項を事前によくお読みください。作業を開始する前に必ずポンプの電源プラグを抜き、Screenmaticを引き抜いておいてください (B3)。フィルターは必要な場合にのみ掃除してください。フィルター内の生態系を最適化するため、化学系洗剤は使用しないでください。これらの洗剤をご使用になると、フィルタースポンジ内の微生物が死んでしまいます。

Screenmaticシーブの掃除と交換

装置のカバーを開き、タンクを取り出して空にしてください (C1)。必要に応じ、Screenmaticカートリッジを引き出してください (C2)。この際、シーブカートリッジを上を開き、接続コードのキャップナットをタンク側面から内側にゆるめてください。タンク側面の内側へ接続コードを通し、Screenmaticカートリッジ側面の固定用フックを押し込んで取り出してください。Biotec36ではScreenmaticユニットを後ろに押し (C2)、それから引き出してください。モーターの付いていない側面部品の側面のネジをゆるめてください (C3)。側面部品を取り外し、クランプレバーをゆるめ (C4)、Screenmaticシーブを前方に引き出してください。Screenmaticカートリッジおよびワイバーを掃除し、シーブの両側にしっかりと流水をかけて洗浄してください。必要に応じてシーブを交換してください。逆の手順でScreenmaticカートリッジを再び取り付け、接続コードをタンク側面の開口部に通し、これをキャップナットで固定してください。

フィルタースポンジの洗浄および交換、基質パイプの洗浄または基質材の交換

装置のカバーを開き、シーブカートリッジを上を開いてください (C5)。フィルタースポンジを掃除する際には、クリーニングツール (C6) をスポンジ支持具上にセットし、スポンジを繰り返し絞ってください。必要に応じてフィルタースポンジを取り出し、きれいな水で洗浄してください。フィルターチャンバーと基質チャンバーの間の板を取り外してください。排水口のスライドバルブを開き、水が完全に排出されたらこれを再び閉じてください。その後、フィルター内が池水で一杯になるまでポンプのスイッチを入れたままにしてください。再び排水口を開き、水を排出させてください。この洗浄工程を2、3回繰り返してください。基質パイプを取り出し、流水で洗浄するか基質材を交換してください。基質パイプを再びガイド内に挿入し、フィルターと基質チャンバーの間に板を再び差し込んでください。シーブカートリッジを再び下へ倒し、フィルターカバーを閉じたうえでポンプのスイッチを入れてください (B3)。

保管/冬季の保管

水温が8°Cを下回る場合、または凍結が予想される場合には、装置の運転を止めてください。

装置内の水を抜きしっかりと掃除をおこなってください。この際に装置に破損がないかを確認してください。スポンジ部品および基質パイプをすべて取り外して掃除し、乾燥した凍結のない場所に保管してください。電源プラグを水中に入れないでください。お様が近づかない場所に保管してください。フィルター容器に雨水が入らないように覆ってください。ホース、パイプ類、接続具内の水はできるだけ抜き、空の状態にしておいてください。

消耗パーツ







フィルタースポンジ、基質フィルターおよびScreenmaticシーブは消耗パーツです。このため保証対象外とさせていただきます。コードやハウジングが破損した場合、トランスおよびScreenmaticモーターの修理は不可能です。このため故障の際には交換が必要です。






処分

本装置は各国の法規規制に従って処分してください。不明な点がございましたら専門取扱店までお問い合わせください。

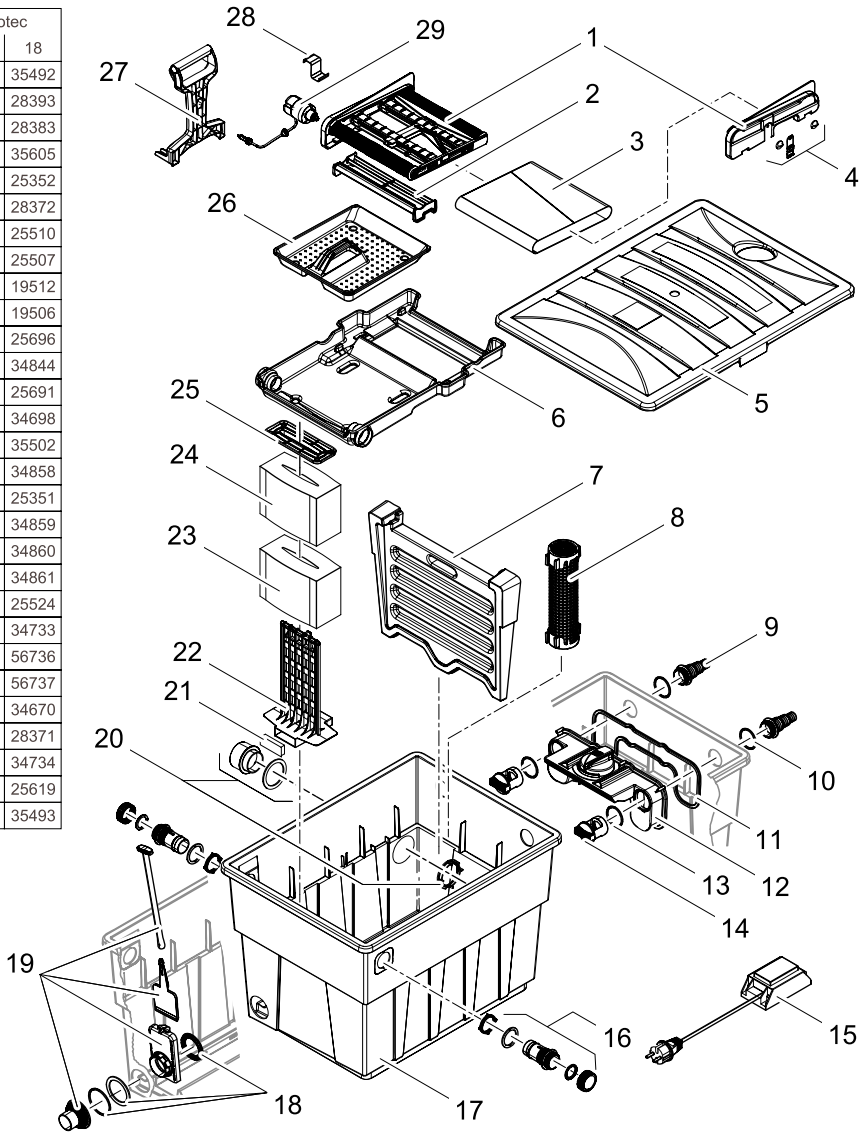
故障

故障	原因	処置
装置による浄水が充分におこなわれない	装置の運転を開始してからあまり時間が経っていません	<ul style="list-style-type: none"> - 完全なバイオ浄化作用が得られるまで数週間を要します - バイオスターター-OASE Biokickを使用すると、フィルター内のバクテリアの培養が促進されます
	ポンプ能力が合っていません	ポンプ能力を新たに調整してください
	水が極度に汚れています	池の中の藻や水草を除去し、水を交換してください
	魚・小動物の飼育量が多すぎます	基準値：1 m ³ の水につき魚の合計長約 60 cm
	Screenmaticシーブが汚れています	Screenmaticシーブを掃除するか交換してください
	フィルタースポンジが汚れています	フィルタースポンジを掃除するか交換してください
池への排水がおこなわれない	ポンプの電源プラグが接続されていません	ポンプの電源プラグを接続してください
	池の給水口が詰まっています	池の給水口を掃除してください

	IP 44						
D	Geschützt gegen Festkörper größer als 1 mm, spritzwasser-geschützt	Bei Frost, das Gerät deinstallieren!	Schutzklasse II, Schutzisolierung, die im Fehlerfall Spannung führen kann	Sicherheitstrenn-transformator	Vor direkter Sonneneinstrahlung schützen	Nicht mit normalem Hausmüll entsorgen!	Achtung! Lesen Sie die Gebrauchsanweisung!
GB	Protected against solid bodies larger than 1 mm, splash-proof.	Remove the unit at temperatures below zero (centigrade).	Protection class II, protection insulation which could become live in the event of a fault.	Safety isolating transformer	Protect from direct sun radiation.	Do not dispose of together with household waste!	Attention! Read the operating instructions!
F	Protégés contre les corps solides de taille supérieure à 1 mm et contre les projections d'eau	Retirer l'appareil en cas de gel	Classe de protection II, double isolation risquant de conduire une tension électrique en cas de défaut.	Transformateur de séparation de sécurité	Protéger contre les rayons directs du soleil	Ne pas recycler dans les ordures ménagères !	Attention ! Lire la notice d'emploi !
NL	Beschermde tegen vaste deeltjes van meer dan 1 mm, beveiligd tegen spatwater.	Bij vorst het apparaat deïnstalleren!	Beschermingsklasse II, randaarding, die bij defecten spanning kan geleiden.	Veiligheidsscheidingstransformator	Beschermen tegen direct zonlicht	Niet bij het normale huisvuil doen!	Let op! Lees de gebruiksaanwijzing!
E	Protegido contra cuerpos sólidos mayores de 1 mm y chorros de agua.	Desinstale el equipo en caso de heladas.	Clase de protección II, aislamiento de protección que en caso de defecto pueden conducir tensión.	Transformador de separación de seguridad	Protégase contra la radiación directa del sol	¡No deseche el equipo en la basura doméstica!	¡Atención! Lea las instrucciones de uso.
P	Protegido contra partículas superiores a 1 mm, à prova de respingos de água	Em caso de geada, desinstalar o aparelho!	Classe de isolamento II, isolamento protector que em caso de defeito pode ser percorrido por tensão eléctrica	Transformador de seccionamento de segurança	Proteger contra radiação solar directa	Não deitar ao lixo doméstico!	Atenção! Leia as instruções de uso!
I	Protetto contro corpi solidi maggiori di 1 mm, protetto contro gli spruzzi d'acqua	In caso di gelo disinstallare l'apparecchio!	Classe di protezione II, isolamento di protezione che in caso di difetto può condurre tensione	Trasformatore di separazione di sicurezza	Proteggere contro i raggi solari diretti	Non smaltire con normali rifiuti domestici!	Attenzione! Leggete le istruzioni d'uso!
DK	Beskyttet mod faste partikler større end 1 mm, stænkvands-beskyttet.	Afmonter apparatet ved frostvejr!	Beskyttelsesklasse II, beskyttelses-isolering, som i tilfælde af fejl kan lede spænding.	Sikkerheds-transformator	Beskytt mod direkte sollys	Må ikke bortskaffes med det almindelige husholdningsaffald!	OBS! Læs brugsanvisningen!
N	Beskyttet mot faststoffer større enn 1 mm, beskyttet mot vannsprut.	Ved frost, demonter apparatet!	Beskyttelsesklasse II, dobbeltisolering som kan bli spenningsførende ved feil.	Sikkerhetsskille-transformator	Beskytt mot direkte sollys.	Ikke kast i alminnelig husholdningsavfall!	NB! Les bruksanvisningen!
S	Skyddad mot fasta partiklar större än 1 mm, droppät	Demontera apparaten innan första frosten!	Kapslingsklass II, skyddsisolering som kan bli strömförande vid störningar	Säkerhets-isolertransformator	Skydda mot direkt solstrålning	Får inte kastas i hushållsoporna!	Obs! Läs igenom bruksanvisningen!
FIN	Suojattu yli 1 mm suuremmilta kiinteiltä aineksilta ja roiskevedeltä.	Laitte on purettava ennen pakkasia.	Kotelointiluokka II, häiriötapaüksissa mahdollisesti jännitteisten suojaeristys.	Suojamuuntaja	Suojaa suoralta auringonsäteilyltä.	Älä hävitä laitetta tavallisen talousjätteen kanssa!	Huomio! Lue käyttöohje!
H	1 mm-nél nagyobb szilárd részecskék ellen és fröccsvíz-védett	Fagy esetén a készüléket le kell szerelni!	II-es védelmi osztály, védőszigetelés, mely hiba esetén feszültséget vezet	Biztonsági transzformátor	Óvni kell a közvetlen napsugárzástól	A készüléket nem a normál háztartási szeméttel együtt kell megsemmisíteni!	Figyelem! Olvassa el a használati utasítást!

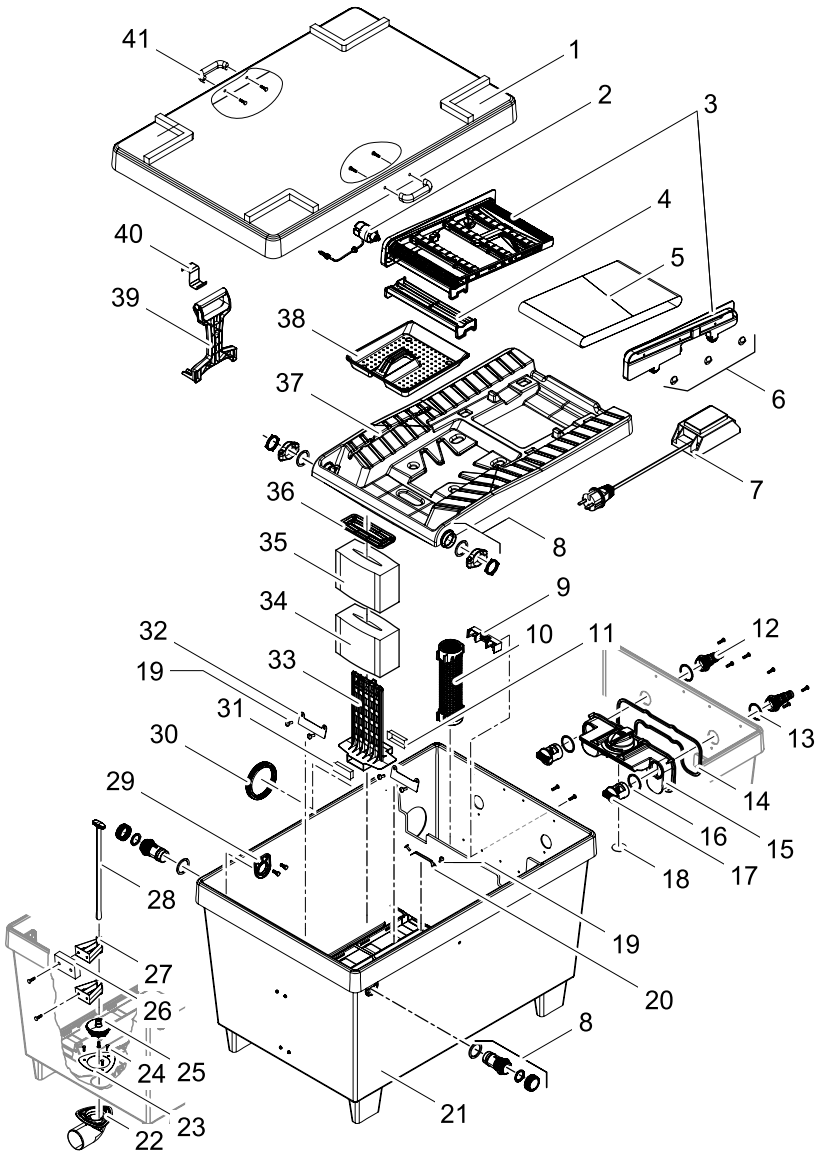
	IP 44						
PL	Zabezpieczenie przed materiałem o uziarnieniu większym niż 1 mm, stałymi zabezpieczona przed pryskającą wodą.	W razie mrozu zdeinstalować urządzenie!	Klasa ochrony II, izolacja ochronna, które w przypadku usterki mogą znajdować się pod napięciem	Transformator oddzielająco-ochronny	Chronić przed bezpośrednim nasłonecznieniem	Nie wyrzucać wraz ze śmieciami domowymi!	Uwaga! Przeczytać instrukcję użytkowania!
CZ	Chráněno proti pevným částicím větším než 1 mm, chráněno proti odstřikující vodě.	Při mrazu přístroj odinstalovat!	Třída ochrany II, ochranná izolace, která v případě závady může vést napětí.	Bezpečnostní odpojovací transformátor	Chránit před přímým slunečním zářením	Nelikvidovat v normálním komunálním odpadu!	Pozor! Přečtěte Návod k použití!
SK	Chránené proti pevným časticiam väčším ako 1 mm, chránené proti odstrekujucej vode	Pri mraze prístroj odinštalovať!	Trieda ochrany II, ochranná izolácia, ktorá v prípade závady môže viesť napätie.	Bezpečnostný odfovací transformátor	Chrániť pred priamym slnečným žiarením	Nelikvidovať v normálnom komunálnom odpade!	Pozor! Přečítajte si Návod na použitie!
SLO	Zaščiteno pred trdnimi delci, večjimi od 1 mm, in zaščiteno pred škropljenjem.	Ob zmrzali demontirajte napravo!	Zaščitni razred II, zaščitna izolacija, ki v primeru napake lahko prevaja napetost	Varnostni ločilni transformator	Zaščitite pred neposrednimi sončnimi žarki	Ne zavrzite skupaj z gospodinskimi odpadki!	Pozor! Preberite navodila za uporabo!
HR	Zaštićeno od stranih tijela većih od 1 mm i prskajuće vode	U slučaju mraza deinstalirajte uređaj!	Stupanj zaštite II, zaštitna izolacija, u slučaju greške može biti pod naponom	Sigurnosni razdvojni transformator	Zaštittite od izravnog sunčevog zračenja	Nemojte ga bacati u običan kućni otpad!	Pažnja! Pročitajte upute za upotrebu!
RO	Protejat împotriva corpurilor solide mai mari de 1 mm, protejat împotriva apei pulverizate	În perioadele cu îngheț dezinștalați aparatul !	Clasa de protecție II, izolație de protecție conductoare de tensiune în caz de eroare	Transformator de separație de protecție	Protejați împotriva razelor directe ale soarelui	Nu aruncați în gunoii menajer !	Atenție ! Citiți instrucțiunile de utilizare !
BG	Защитено от твърди тела по-големи от 1 mm, защитено от напръскване с вода	При опасност от измръзване деинсталирайте уреда!	Клас защита II, предпазна изолация, която в случай на нередност може да провежда напрежение	Предпазен разделителен трансформатор	Пазете от директни слънчеви лъчи	Не изхвърляйте заедно с обикновения домакински боклук!	Внимание! Прочетете упътването!
UA	Захист від твердих тіл більше 1 мм.	Перед морозами пристрій необхідно демонтувати	Клас захисту II, захисна ізоляція яка у випадку аварії може проводити струм.	Захисний роздільний трансформатор.	Пристрій повинен бути захищений від прямого сонячного випромінювання.	Не викидайте разом із побутовим сміттям!	Увага! Читайте інструкцію!
RUS	Защищен от твердых частиц свыше 1 мм, защищен от водяных брызг	При наступлении морозов прибор демонтировать!	Класс защиты II, защитная изоляция, которая при неисправности может стать токоведущей	Предохранительный разделительный трансформатор	Защищать от прямого воздействия солнечных лучей	Не утилизировать вместе с домашним мусором!	Внимание! Прочитайте руководство по эксплуатации!
RC	防大于 1 mm 的固体，防溅水	霜冻时，拆卸设备！	第二保护级，绝缘保护层在故障时会有电压	安全变压器	防止阳光直射	不要与普通的家庭垃圾一起处理！	注意！ 请您阅读使用说明书！
JP	1 mm 以上の大きさをもつ固形物質および散水の侵入から保護されています	凍結時には本装置を取り外してください！	保護等級 II、故障時に電圧を逃す恐れのある部品の絶縁	安全絶縁変圧器	直射日光をあてないでください	通常の家庭用ゴミとは混ぜないでください	ご注意ください 取扱説明書をお読みください！

	Biotec	
	12	18
1	35492	35492
2	28393	28393
3	28383	28383
4	35605	35605
5	25352	25352
6	28372	28372
7	26236	25510
8	26304	25507
9	19512	19512
10	19506	19506
11	25696	25696
12	34844	34844
13	25691	25691
14	34698	34698
15	35502	35502
16	34858	34858
17	26306	25351
18	34859	34859
19	35130	34860
20	34861	34861
21	25524	25524
22	26305	34733
23	56739	56736
24	56738	56737
25	34670	34670
26	28371	28371
27	34734	34734
28	25619	25619
29	35493	35493



Biotec
36

1	25544
2	35493
3	35495
4	28393
5	28412
6	35605
7	35502
8	34858
9	34864
10	25507
11	25542
12	19512
13	19506
14	25696
15	34855
16	25691
17	34698
18	25522
19	25546
20	25922
21	25545
22	34253
23	24230
24	24229
25	35255
26	25996
27	34835
28	26321
29	34829
30	34285
31	25524
32	25547
33	34733
34	56736
35	56737
36	34670
37	28378
38	28371
39	34734
40	25618
41	34868





OASE GmbH
Tecklenburger Str. 161
48477 Hörstel
Germany

www.oase-livingwater.com