

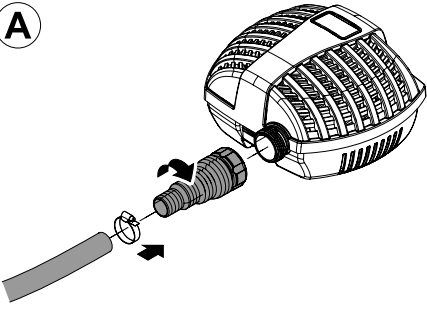
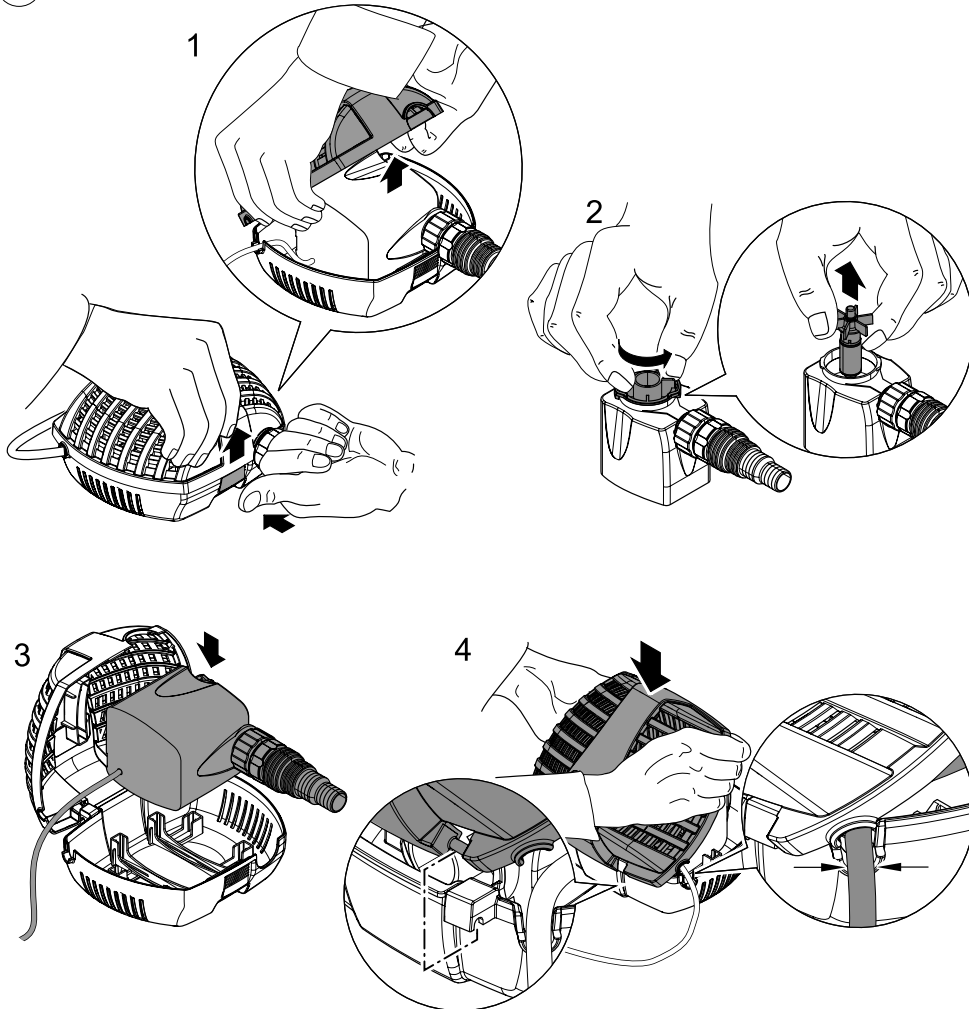


FP 2500/3500

DE	Gebrauchsanleitung
GB	Operating instructions
FR	Notice d'emploi
NL	Gebruiksaanwijzing
ES	Instrucciones de uso
PT	Instruções de uso
IT	Istruzioni d'uso
DK	Brugsanvisning
NO	Bruksanvisning
SE	Bruksanvisning
FI	Käyttöohje
HU	Használati útmutató
PL	Instrukcja użytkowania
CZ	Návod k použití
SK	Návod na použitie
SI	Navodila za uporabo
HR	Uputa o upotrebi
RO	Instrucțiuni de folosință
BG	Упътване за употреба
UA	Посібник з експлуатації
RU	Руководство по эксплуатации
CN	使用说明书



DE	Typ	Abmessungen	Gewicht	Nennspannung	Leistungsaufnahme	Forderleistung	Wassersäule	Anschlüsse
GB	Type	Dimensions	Weight	Rated voltage	Power consumption	Max. flow rate	Max. head height	Connections
FR	Type	Dimensions	Poids	Tension nominale	Puissance absorbée	Capacité de refoulement	Colonne d'eau	Raccordements
NL	Type	Afmetingen	Gewicht	Nominale spanning	Vermogensopname	Pomp capaciteit	Waterkolom	Aansluitingen
ES	Tipo	Dimensiones	Peso	Tensión nominal	Consumo de potencia	Capacidad de elevación	Columna de agua	Conexiones
PT	Tipo	Dimensões	Peso	Tensão nominal	Potência absorvida	Débito	Coluna de água	Conexões
IT	Tipo	Dimensioni	Peso	Tensione nominale	Potenza assorbita	Portata	Colonna d'acqua	Allacciamenti
DK	Type	Dimensioner	Vægt	Mærkespænding	Effektforbrug	Pumpekapacitet	Vandsøjle	Tilslutninger
NO	Type	Mål	Vekt	Nominell spanning	Effektopptak	Kapasitet	Varmsøyle	Tilkoblinger
SE	Type	Mått	Vikt	Märkspänning	Effekt	Mätningssprestanda	Vattenpelare	Anslutningar
FI	Tyyppi	Mittit	Paino	Nimellisjännite	Tehonotto	Pumpun teho	Vesipatsas	Litähäät
HU	Típus	Méreték	Súly	Névfleges feszültség	Teljesítményfelvétel	Szállítási teljesítmény	Vízoszlop	Csatlakozók
PL	Typ	Wymiary	CieŜażar	Napięcie znamionowe	Pobór mocy	Wydajność pompowania	Ślup wody	Przyłącza
CZ	Typ	Rozměry	Hmotnost	Jmenovitá napětí	Příkon	Dopravní výkon	Vodní sloupec	Připojky
SK	Typ	Rozmery	Hmotnosť	Menovitá napätie	Prikon	Dopravný výkon	Vodný stĺpec	Pripojky
SI	Tip	Dimenzije	TeŜina	Nazivna napetost	Poraba moči	Črpalna zmogljivost	Vodni stebel	Priključki
HR	Tip	Dimenzije	TeŜina	Nazivni napon	Potrošnja energije	Protočni kapacitet	Vodeni stup	Priključci
RO	Tip	Dimensiuni	Greutate	Tensiune nominală	Puteje consumată	Debit de pompare	Coloană de apă	Conexiuni
BG	Тип	Размери	Тегло	Номинално напрежение	Потребявана мощност	Дебит	Воден стълб	вързки/изходи
UA	Тип	Розміри	Вага	Номинальна напруга	Споживання електроенергії	Продуктивність	Водяний стовп	Підключення
RU	Тип	Размеры	Вес	Номинальное напряжение	Потребление мощности	Производительность	Водяной столб	Соединения
CN	型号	尺寸	重量	额定电压	耗用功率	输送能力	水柱	接头
FP	2500	190x175x110 mm	2.0 kg	AC 220-240 V, 50 Hz	40 W	≤ 2.500 l/h	≤ 2.2 m	1"
	3500		2.5 kg		70 W	≤ 3.400 l/h	≤ 2.7 m	

A**B**

Hinweise zu dieser Gebrauchsanleitung

Willkommen bei OASE Living Water. Mit dem Kauf von **FP 2500/3500** haben Sie eine gute Wahl getroffen. Lesen Sie vor der ersten Benutzung des Gerätes die Anleitung sorgfältig und machen Sie sich mit dem Gerät vertraut. Alle Arbeiten mit diesem Gerät dürfen nur gemäß der vorliegenden Anleitung durchgeführt werden. Beachten Sie unbedingt die Sicherheitshinweise für den richtigen und sicheren Gebrauch. Bewahren Sie diese Anleitung sorgfältig auf. Bei Besitzerwechsel geben Sie bitte die Anleitung weiter.

Bestimmungsgemäße Verwendung

Die Baureihe Filterpumpe 2500, 3500, im weiteren Gerät genannt, darf ausschließlich zum Pumpen von normalem Teichwasser für Filter, Wasserfall und Bachlaufanlagen verwendet werden. Das Gerät darf nur bei einer Wassertemperatur von +4 °C bis +35 °C und an einer Nennspannung gemäß Typenschildangabe betrieben werden.

Nicht bestimmungsgemäße Verwendung

Es können bei nicht bestimmungsgemäßer Verwendung und unsachgemäßer Behandlung Gefahren von diesem Gerät für Personen entstehen. Bei nicht bestimmungsgemäßer Verwendung erlischt die Haftung unsererseits sowie die allgemeine Betriebserlaubnis.

Sicherheitshinweise

Die Firma **OASE** hat dieses Gerät nach dem aktuellen Stand der Technik und den bestehenden Sicherheitsvorschriften gebaut. Trotzdem können von diesem Gerät Gefahren für Personen und Sachwerte ausgehen, wenn das Gerät unsachgemäß bzw. nicht dem Verwendungszweck entsprechend eingesetzt wird oder wenn die Sicherheitshinweise nicht beachtet werden.

Aus Sicherheitsgründen dürfen Kinder und Jugendliche unter 16 Jahren sowie Personen, die mögliche Gefahren nicht erkennen können oder nicht mit dieser Gebrauchsanleitung vertraut sind, dieses Gerät nicht benutzen.

Die Kombination von Wasser und Elektrizität kann bei nicht vorschriftsmäßigem Anschluss oder unsachgemäßer Handhabung zu ernsthafter Gefahr für Leib und Leben führen. Betreiben Sie das Gerät nur, wenn sich keine Personen im Wasser aufhalten! Bevor Sie in das Wasser greifen, immer die Netzstecker aller im Wasser befindlichen Geräte ziehen. Vergleichen Sie die elektrischen Daten der Stromversorgung mit dem Typenschild auf der Verpackung bzw. auf dem Gerät. Stellen Sie sicher, dass das Gerät über eine Fehlerstrom-Schutzeinrichtung mit einem Bemessungs-Fehlerstrom von maximal 30 mA gesichert ist. Betreiben Sie das Gerät nur an einer vorschriftsmäßig installierten Steckdose. Halten Sie den Netzstecker und alle Anschlussstellen trocken! Verlegen Sie die Anschlussleitung geschützt, so dass Beschädigungen ausgeschlossen sind. Verwenden Sie nur Kabel, die für den Außeneinsatz zugelassen sind. Tragen oder ziehen Sie das Gerät nicht an der Anschlussleitung! Die Netzanschlussleitung dieses Gerätes kann nicht ersetzt werden. Bei Beschädigung der Leitung ist das Gerät zu entsorgen. Elektrische Installationen an Gartenteichen müssen den internationalen und nationalen Errichterbestimmungen entsprechen. Öffnen Sie niemals das Gehäuse des Gerätes oder deren zugehörigen Teile, wenn nicht ausdrücklich in der Gebrauchsanweisung darauf hingewiesen wird. Niemals technische Änderungen am Gerät vornehmen. Nur Original-Ersatzteile und -Zubehör für das Gerät verwenden. Reparaturen nur von autorisierten Kundendienststellen durchführen lassen. Betreiben Sie das Gerät niemals ohne Wasserdurchfluss! Fördern Sie niemals andere Flüssigkeiten als Wasser! Bei Fragen und Problemen wenden Sie sich zu Ihrer eigenen Sicherheit an eine Elektrofachkraft!

Montage (A)

Kürzen Sie die Stufenschlauchtüllen soweit, dass die Anschlussöffnung dem Schlauchdurchmesser entspricht. Dadurch vermeiden Sie Druckverluste.

An der Filterpumpe Schlauch auf die Stufenschlauchtülle aufschieben bzw. aufdrehen, mit Schlauchklammern sichern und auf das Anschlussgewinde der Filterpumpe aufschrauben.

Aufstellen

Stellen Sie die Filterpumpe im Teich möglichst waagrecht auf einen festen, schlammfreien Untergrund, so dass sie komplett mit Wasser bedeckt maximal 2 m unter dem Wasserspiegel positioniert ist.

Einschalten, Inbetriebnahme



Achtung! Gefährliche elektrische Spannung.

Mögliche Folgen: Tod oder schwere Verletzungen.

Schutzmaßnahmen: Bevor Sie ins Wasser greifen und vor Arbeiten am Gerät Netzstecker ziehen.

Das Gerät schaltet sich automatisch ein, wenn die Stromverbindung hergestellt wird. Zum Ausschalten des Gerätes Netzstecker ziehen.

Reinigung und Wartung (B)



Achtung! Gefährliche elektrische Spannung.

Mögliche Folgen: Tod oder schwere Verletzungen.

Schutzmaßnahmen: Bevor Sie ins Wasser greifen und vor Arbeiten am Gerät Netzstecker ziehen.

Filterschale öffnen und die Pumpe entnehmen. Pumpendeckel abdrehen und Laufrad entnehmen. Alle Teile mit klarem Wasser und einer Bürste reinigen.

Nach der Reinigung Pumpe in umgekehrter Reihenfolge zusammenbauen. Pumpe in das Filtergehäuse setzen. Bei der Baureihe Filterpumpe 2500 ist dabei auf den korrekten Sitz der Gummipuffer für die Lagerung der Pumpe zu achten. Anschlussleitung so verlegen, dass sie nicht gequetscht wird. Filterdeckel aufsetzen und schließen.

Lagern/Überwintern

Bei Frost muss das Gerät deinstalliert werden. Führen Sie eine gründliche Reinigung durch, prüfen Sie das Gerät auf Beschädigung und bewahren es getaucht oder befüllt und frostfrei auf. Der Stecker darf nicht überflutet werden!

Verschleißteile

Der Rotor ist ein Verschleißteil und unterliegt nicht der Gewährleistung.

Entsorgung

Das Gerät ist gemäß den nationalen gesetzlichen Bestimmungen zu entsorgen. Fragen Sie Ihren Fachhändler.

Störungen

Störung	Ursache	Abhilfe
Das Gerät läuft nicht	Netzspannung fehlt	Netzspannung überprüfen
Förderleistung ungenügend	Laufrad blockiert	Laufrad reinigen
	Filterschale verstopft	Filterschale reinigen
	Zu hohe Druckverluste in den Leitungen	Schlauchlänge und Verbindungsteile auf Minimum reduzieren, Schläuche möglichst gerade verlegen
Gerät schaltet nach kurzer Laufzeit ab	Wassertemperatur zu hoch	Maximale Wassertemperatur von + 35° beachten

Information about these operating instructions

Welcome to OASE Living Water. You made a good choice with the purchase of **FP 2500/3500**.

Prior to commissioning the unit, please read the instructions of use carefully and fully familiarise yourself with the unit. Ensure that all work with this unit is only carried out in accordance with these instructions.

Adhere to the safety information for the correct and safe use of the unit.

Keep these instructions in a safe place! Please also hand over the instructions when passing the unit on to a new owner.

Intended use

The filter pump series 2500, 3500, referred to as "unit" in the following, may only be used to pump normal pond water for filters, water falls and water courses. The use of the unit is restricted to water temperatures between +4 °C and +35 °C and to a rated voltage as indicated on the type plate.

Use other than that intended

Danger to persons can emanate from this unit if it is not used in accordance with the intended use and in the case of misuse. If used for purposes other than that intended, our warranty and operating permit will become null and void.

Safety information

The company **OASE** has built this unit according to the state of the art and the valid safety regulations. Despite the above, hazards for persons and assets can emanate from this unit if it is used in an improper manner or not in accordance with its intended use, or if the safety instructions are ignored.

For safety reasons, children and young persons under 16 years of age as well as persons who cannot recognise possible danger or who are not familiar with these operating instructions, are not permitted to use the unit.

The combination of water and electricity can lead to danger to life and limb, if the unit is incorrectly connected or misused. Only operate the unit if no persons are in the water! Prior to reaching into the water, always disconnect the power supply to all units used in the water. Compare the electrical values of the power supply with those on the type plate on the packaging or on the unit itself. Ensure that the unit is fused for a rated residual current of max. 30 mA via a residual current-operating system. Only operate the unit when plugged into a correctly fitted socket. Keep the power plug and all connection points dry! Protect the connection cable when burying to avoid damage. Only use cables approved for outside use. Do not carry or pull the unit by the connection cable! The power connection cable of this unit cannot be replaced. If the cable is damaged, the entire unit has to be disposed of. Electrical installations at garden ponds must meet the international and national regulations valid for installers. Never open the unit housing or its attendant components, unless this is explicitly mentioned in the operating instructions. Never carry out technical changes to the unit. Only use original spare parts and accessories for the unit. Only allow authorised customer service outlets to perform repairs. Never run the unit without water! Never use the pump for fluids other than water! For your own safety, consult a qualified electrician when you have questions or encounter problems!

Installation (A)

Cut the stepped hose adapters such that the connection opening coincides with the hose diameter. This helps to avoid pressure loss.

At the filter pump, push or turn the hose onto the stepped hose connection, secure with hose clips and screw onto the filter pump connection thread.

Installation

Place the unit in the pond horizontally on firm, sludge-free ground and ensure that it is completely covered with water at a maximum of 2 m below the surface of the water.

Switching on, starting up



Attention! Dangerous electrical voltage.

Possible consequences: Death or severe injury.

Protective measures: Disconnect the power plug prior to reaching into the water and commencing work.

The unit switches on automatically when connection to the power supply is established. The power supply must be disconnected to switch off the unit.

Maintenance and cleaning (B)



Attention! Dangerous electrical voltage.

Possible consequences: Death or severe injury.

Protective measures: Disconnect the power plug prior to reaching into the water and commencing work.

Open strainer casing and remove pump. Unscrew pump lid and remove impeller. Clean all components using clean water and a brush.

After cleaning the pump, reassemble in the reverse order. Insert pump in the strainer casing. Regarding the 2500 series of the filter pump, ensure correct seating of the rubber buffers used for the bearing of the pump. Route connection cable such that it cannot be pinched. Refit strainer lid and close.

Storage/Over-wintering

Remove the unit at temperatures below zero degrees centigrade. Thoroughly clean the unit, check for damage and store immersed in water in a frost-free environment. Do not immerse the plug!

Wearing parts

The rotor is a wearing part and is, therefore, not covered by our warranty.

Disposal

Dispose of the unit in accordance with the national legal regulations.

Malfunctions

Malfunction	Cause	Remedy
The unit is not operating	No mains voltage	Check mains voltage
Insufficient delivery rate	Impeller blocked	Clean impeller
	Strainer casing clogged	Clean strainer casing
	Excessive pressure losses in the hoses	Reduce hose length and connecting parts to a minimum, route hoses as straight as possible
Unit switches off after a short running period	Water temperature too high	Note maximum water temperature of +35°C

Remarques relatives à cette notice d'emploi

Bienvenue chez OASE Living Water. Avec l'acquisition de **FP 2500/3500** vous avez fait le bon choix.

Avant la première utilisation de l'appareil, lire attentivement cette notice d'emploi et se familiariser avec l'appareil. Tous les travaux effectués avec cet appareil doivent être exécutés conformément à la notice ci-jointe.

Respecter impérativement les indications de sécurité relatives à une utilisation correcte et en toute sécurité.

Conserver soigneusement cette notice d'emploi. Lors d'un changement de propriétaire, prière de transmettre également cette notice d'emploi.

Utilisation conforme à la finalité

La série de pompes de filtration 2500, 3500, appelée ci-après « appareil », est uniquement destinée au pompage d'eau normale de bassin pour filtres, cascades et cours d'eau. L'appareil ne doit être utilisé qu'à une température de l'eau comprise entre +4 °C et +35 °C et qu'avec une tension nominale conforme à la plaque signalétique.

Utilisation non conforme à la finalité

En cas d'utilisation non conforme à la finalité et de manipulation non appropriée de cet appareil, des risques pour les personnes peuvent en résulter. Toute utilisation non conforme à la finalité entraîne l'annulation de notre responsabilité ainsi que celle de l'autorisation d'exploitation générale.

Consignes de sécurité

La société **OASE** a construit cet appareil selon l'état actuel des connaissances techniques et les consignes de sécurité en vigueur. Toutefois des dangers pour les personnes et les biens peuvent émaner de cet appareil lorsque celui-ci est utilisé de manière non appropriée voire non conforme à sa finalité ou lorsque les informations de sécurité ne sont pas respectées.

Pour des raisons de sécurité, les enfants et les mineurs de moins de 16 ans ainsi que les personnes n'étant pas en mesure de reconnaître les dangers ou n'ayant pas pris connaissance de cette notice d'emploi ne sont pas autorisés à utiliser cet appareil !

La combinaison d'eau et d'électricité peut entraîner des dangers sérieux pour la santé et la vie des personnes lors d'une utilisation avec des raccordements non conformes ou une utilisation inappropriée. Ne pas utiliser l'appareil lorsque des personnes se trouvent dans l'eau ! Toujours retirer la prise de secteur de tous les appareils se trouvant dans l'eau avant tout contact avec l'eau. Comparer les données électriques du réseau d'alimentation avec celles indiquées sur la plaque signalétique de l'emballage ou sur l'appareil. S'assurer que l'installation électrique est équipée d'une protection différentielle de 30 mA maximum. Utiliser cet appareil uniquement sur une prise de courant installée conformément à la réglementation. Maintenir la fiche de secteur et tous les points de raccordement au sec ! Protéger le câble de raccordement afin qu'il ne soit pas endommagé. N'employer que des câbles réservés à une utilisation en extérieur. Ne pas porter ni tirer l'appareil par le câble de raccordement ! La ligne de raccordement au réseau de cet appareil ne peut être remplacée. Ne plus utiliser l'appareil en cas d'endommagement de la ligne. Les installations électriques des étangs de jardins doivent correspondre aux règlements d'installation internationaux et nationaux. Ne jamais ouvrir le carter de l'appareil ou des parties y appartenant si cela n'est pas expressément indiqué dans la notice d'emploi. Ne jamais procéder à des modifications techniques sur l'appareil. N'utiliser que des pièces de rechange et des accessoires d'origine pour l'appareil. Ne faire effectuer les réparations que par le SAV autorisé. Ne jamais utiliser l'appareil sans débit d'eau ! Ne jamais refouler des liquides autres que de l'eau ! En cas de questions et de problèmes, prière de s'adresser à un électricien et ce, pour votre propre sécurité !

Montage (A)

Raccourcir les embouts à étages pour que l'ouverture de raccordement corresponde bien au diamètre du tuyau. Ceci permet d'éviter des pertes de pression.

Sur la pompe de filtration, enfoncer voire visser le tuyau sur l'embout à étages, le bloquer avec des colliers de serrage et le visser sur le filetage de raccordement de la pompe de filtration.

Mise en place

Mettre en place la pompe de filtration dans la position la plus horizontale possible dans l'étang, et ce, sur une surface stable et exempte de vase, de manière à ce qu'elle soit totalement immergée à une profondeur maximale de 2 mètres sous la surface de l'eau.

Mise en circuit, mise en service



Attention ! Tension électrique dangereuse.

Conséquences éventuelles : mort ou blessures graves.

Mesures de protection : toujours retirer la fiche de secteur avant tout contact avec l'eau et avant de procéder à des travaux sur l'appareil.

L'appareil se met automatiquement en marche dès que la connexion avec le réseau est établie. Débrancher l'appareil en retirant la fiche de secteur.

Nettoyage et entretien (B)



Attention ! Tension électrique dangereuse.

Conséquences éventuelles : mort ou blessures graves.

Mesures de protection : toujours retirer la fiche de secteur avant tout contact avec l'eau et avant de procéder à des travaux sur l'appareil.

Ouvrir l'enveloppe filtrante et retirer la pompe. Dévisser le couvercle de la pompe et retirer la turbine. Nettoyer toutes les pièces à l'eau claire et avec une brosse.

Après le nettoyage, assembler la pompe dans l'ordre inverse. Remettre la pompe dans l'enveloppe filtrante. En ce qui concerne la série de pompes filtrantes 2500, veiller à ce que les tampons en caoutchouc pour le positionnement de la pompe soient en position correcte. Poser le câble de raccordement de façon à ce qu'il ne soit pas écrasé. Remettre le couvercle de filtre en place et fermer.

Stockage/Entreposage pour l'hiver

Il est nécessaire de retirer l'appareil en cas de gel. Effectuer un nettoyage approfondi, contrôler la présence éventuelle de dommages sur l'appareil et le conserver immergé et à l'abri du gel. La prise ne doit jamais se trouver sous l'eau !

Pièces d'usure

La turbine est une pièce d'usure et n'est pas couverte par la garantie.

Recyclage

Recycler l'appareil conformément aux réglementations nationales légales en vigueur. Adressez-vous à votre distributeur spécialisé.

Problèmes

Problème	Cause	Remède
L'appareil ne fonctionne pas	Absence de tension de réseau	Contrôler la tension de réseau
Capacité de refoulement insuffisante	La turbine est bloquée	Nettoyer la turbine
	Enveloppe filtrante bouchée	Nettoyer l'enveloppe filtrante
	Pertes de pression trop importantes dans les conduites	Réduire au minimum la longueur des tuyaux et les éléments de connexion, et poser si possible le tuyau bien droit
L'appareil s'arrête après une courte période	La température de l'eau est trop élevée	Température maximale de l'eau admissible : + 35°

Instructies betreft deze gebruiksaanwijzing

Welkom bij OASE Living Water. Met de aanschaf van FP 2500/3500 heeft u een goede keuze gemaakt.

Voordat u het apparaat in gebruik neemt dient u de gebruiksaanwijzing zorgvuldig door te lezen en zich met het apparaat vertrouwd te maken. Alle werkzaamheden met dit apparaat uitsluitend conform deze handleiding uitvoeren.

Houdt u zich voor een juist en veilig gebruik stipt aan de veiligheidsvoorschriften.

Bewaar deze gebruiksaanwijzing zorgvuldig. Geef de gebruiksaanwijzing aan de nieuwe eigenaar als u het apparaat verkoopt.

Beoogd gebruik

De serie filterpompen 2500, 3500, verder apparaat genoemd, mag uitsluitend worden gebruikt voor het pompen van normaal vijverwater voorfilter-, waterval- en beekinstallaties. Het apparaat alleen gebruiken bij een watertemperatuur van +4 °C tot +35 °C en op een nominale spanning volgens het typeplaatje.

Ondoelmatig gebruik

Bij ondoelmatig gebruik en onoordeelkundige omgang met het apparaat kan het apparaat gevaarlijk zijn voor personen. In geval van ondoelmatig gebruik vervalt onze aansprakelijkheid alsook de algemene typegoedkeuring.

Veiligheidsinstructies

Dit apparaat is door de firma OASE gebouwd naar de huidige stand der techniek en onder inachtneming van de bestaande veiligheidsvoorschriften. Desondanks is het mogelijk dat dit apparaat gevaar oplevert voor personen en goederen, indien het op onoordeelkundige c.q. ondoelmatige wijze gebruikt wordt of als de veiligheidsvoorschriften niet worden opgevolgd.

Uit veiligheidsoverwegingen mogen kinderen en jongeren onder de 16, evenals personen die de mogelijke gevaren niet kunnen inschatten, of die niet met deze gebruiksaanwijzing vertrouwd zijn, dit apparaat NIET bedienen.

De combinatie van water en elektriciteit kan in geval van een niet volgens de voorschriften gemaakte aansluiting of onoordeelkundig gebruik levensgevaarlijk zijn. Gebruik het apparaat uitsluitend, als er zich geen personen in het water bevinden! Voordat u in het water grijpt, moet u van alle apparaten die zich in het water bevinden altijd eerst de stekker uit het stopcontact trekken. Vergelijk de elektrische gegevens van de stroomtoevoer met het typeplaatje op de verpakking c.q. op het apparaat. Zorg er voor dat het apparaat beveiligd is met een lekstroombeveiliging voor een gemeten lekstroom van maximaal 30 mA. Gebruik het apparaat uitsluitend op een volgens de voorschriften geïnstalleerde contactdoos. Houd de stekker en alle aansluitpunten droog! Leg de aansluitkabel zodanig dat hij beschermd is en dat beschadigingen dus uitgesloten zijn. Gebruik alleen kabels die goedgekeurd zijn voor gebruik buitenshuis. Draag of trek het apparaat niet aan de kabel! De stroomkabel van dit apparaat kan niet worden vervangen. Als de kabel beschadigd is, moet u het apparaat weggooid. Elektrische installaties aan tuinvijvers moeten voldoen aan de internationale en nationale installateursvoorwaarden. Maak de behuizing van het apparaat of onderdelen daarvan nooit open, als daar in de gebruiksaanwijzing niet uitdrukkelijk op gewezen wordt. Breng nooit technische veranderingen aan het apparaat aan. Gebruik uitsluitend originele reserveonderdelen en toebehoren voor het apparaat. Laat reparaties uitsluitend verrichten door bevoegde serviceafdelingen. Gebruik het apparaat nooit zonder doorstromend water! Pomp nooit andere vloeistoffen dan water! Als u vragen of moeilijkheden mocht hebben, neem dan voor uw eigen veiligheid contact op met een vakkundige electricien!

Montage (A)

Kort de reductieslangpilaren zo ver in dat de aansluitopening in overeenstemming is met de slangdiameter. Zo worden drukverliezen voorkomen.

Schuif of draai de slang aan de filterpomp op het slangmondstuk, zet er een slangklem op en schroef het op de schroef draadaansluiting van de filterpomp.

Plaatsen van het apparaat

Zet de filterpomp in de vijver zo horizontaal mogelijk op een vaste, slibvrije ondergrond in de vijver zodat het volledig met water bedekt is en maximaal 2 m onder de waterspiegel is geplaatst.

Inschakelen en in gebruik nemen



Let op! Gevaarlijke elektrische spanning!

Mogelijke gevolgen: De dood of zware verwondingen.

Veiligheidsmaatregelen: trek de stekker uit het stopcontact, voordat u in het water grijpt of werkzaamheden aan het apparaat uitvoert.

Het apparaat schakelt zichzelf automatisch in als er elektriciteit op de bekabeling wordt gezet. Om het apparaat uit te schakelen, moet de stekker uit de contactdoos worden getrokken.

Reiniging en onderhoud (B)



Let op! Gevaarlijke elektrische spanning!

Mogelijke gevolgen: De dood of zware verwondingen.

Veiligheidsmaatregelen: trek de stekker uit het stopcontact, voordat u in het water grijpt of werkzaamheden aan het apparaat uitvoert.

Open de filterhouder en neem de pomp uit. Draai het pompdeksel eraf en neem het schoepenrad uit. Reinig alle delen met schoon water en een borstel.

zet na het reinigen de pomp in omgekeerde volgorde weer in elkaar. Plaats de pomp in het filterhuis. Bij de serie filterpomp 2500 dient hierbij gelet te worden op de juiste passing van de rubberstop voor de ophanging van de pomp. leg de stroomkabel zo aan dat hij niet bekneld kan raken. Plaats het filterdeksel en sluit het.

Bewaren/overwinteren

Bij vorst moet u het apparaat deïnstalleren. Maak het apparaat grondig schoon, controleer het op beschadigingen en bewaar het gedempeld of gevuld op een vorstvrije plaats. De stekker mag niet overspoeld worden!

Niet-slijtvaste onderdelen

De rotor is een slijtstuk en valt niet onder de garantie.

Tot afval verwerken

Het apparaat dient volgens de nationale wettelijke bepalingen tot afval te worden verwerkt. Neem voor vragen contact met uw vakhandel.

Storingen

Storing	Oorzaak	Oplossing
Het apparaat loopt niet	Geen netspanning	De netspanning controleren
Onvoldoende pompcapaciteit	Schoepenrad geblokkeerd	Looprad reinigen
	Filterkorf verstopt	Filterkorf reinigen
	Te veel drukverlies in de leidingen	Gebruik een minimale slanglengte en zo weinig mogelijk verloopstukken, leg de slang zo recht mogelijk uit
Apparaat schakelt na korte tijd uit	Watertemperatuur te hoog	Houdt u zich aan de maximale watertemperatuur van +35°

Indicaciones sobre estas instrucciones de uso

Bienvenido a OASE Living Water. La compra de **FP 2500/3500** es una buena decisión.

Lea minuciosamente las instrucciones y familiarícese con el equipo antes de usar el mismo por primera vez. Todos los trabajos con este equipo sólo se deben ejecutar conforme a estas instrucciones.

Tenga necesariamente en cuenta las indicaciones de seguridad para garantizar un uso correcto y seguro del equipo.

Guarde cuidadosamente estas instrucciones. Entregue estas instrucciones al nuevo propietario en caso de cambio de propietario.

Uso conforme a lo prescrito

La serie de construcción filtro-bomba 2500, 3500, denominada a continuación "equipo", sólo se puede emplear como bomba de agua de estanque normal para filtros, cascadas e instalaciones de riachuelo. El equipo sólo se debe operar con una temperatura del agua de +4 °C a +35 °C y una tensión nominal según las especificaciones en la placa de datos técnicos.

Uso no conforme a lo prescrito

En caso de un uso no conforme a lo prescrito y un tratamiento inadecuado, el equipo puede poner en peligro las personas. En caso de un uso no conforme a lo prescrito expira nuestra garantía así como el permiso de funcionamiento general.

Indicaciones de seguridad

La empresa **OASE** construyó este equipo conforme al nivel actual de la técnica y las prescripciones de seguridad aplicables. No obstante, el equipo puede ser una fuente de peligro para las personas y los valores materiales, si no se emplea adecuadamente y/o conforme al uso previsto o si no se observan las indicaciones de seguridad.

Por razones de seguridad no deben usar este equipo niños, jóvenes menores de 16 años ni personas que no estén en condiciones de reconocer los peligros o que no se hayan familiarizado con estas instrucciones de uso.

En caso de contacto con agua y electricidad puede conllevar una conexión no conforme a lo prescrito o una manipulación inadecuada a graves peligros para el cuerpo y la vida. Utilice sólo el equipo cuando no haya ninguna persona en el agua. Antes de tocar el agua saque siempre primero la clavija de red de todos los equipos que se encuentran en el agua.

Compare los datos eléctricos de la alimentación de corriente con los datos en la placa de datos técnicos del embalaje o equipo. Asegure que el equipo esté protegido con un dispositivo de protección para una corriente de defecto máxima de 30 mA. Conecte sólo el equipo a un tomacorriente instalado conforme a las normas vigentes. Mantenga secos la clavija de red y todos los puntos de conexión. Coloque la línea de conexión protegida para que no se dañe. Emplee sólo cables que estén prescritos para el empleo a la intemperie. No transporte ni tire el equipo por la línea de conexión. La línea de alimentación de red de este equipo no se puede renovar. Deseche el equipo en caso que se haya dañado la línea. Las instalaciones eléctricas en los estanques de jardín deben satisfacer las prescripciones de montaje internacionales y nacionales. No abra nunca la caja del equipo o sus componentes a no ser que esto se autorice expresamente en las instrucciones de uso. No realice nunca modificaciones técnicas en el equipo. Emplee sólo para el equipo piezas de recambio y accesorios originales. Encargue los trabajos de reparación sólo a empresas de servicio autorizadas. No opere nunca el equipo sin circulación de agua. No transporte nunca otros líquidos a no ser el agua. En caso de preguntas y problemas diríjase para su propia seguridad a un electricista autorizado y competente.

Montaje (A)

Acorte las boquillas portatubos escalonadas de forma que la abertura de conexión se corresponda con el diámetro del tubo flexible. De esta forma se evitan pérdidas de presión.

Monte en el filtro-bomba el tubo flexible en la boquilla portatubo escalonada, asegúrelo con abrazaderas de tubo flexible y enrósquelo en la rosca de empalme del filtro-bomba.

Emplazamiento

Coloque el filtro-bomba horizontal en el estanque sobre un fondo resistente y exento de lodo de forma que esté cubierto completamente con agua y a una profundidad máxima de 2 m bajo el nivel del agua.

Conexión, puesta en marcha



¡Atención! Tensión eléctrica peligrosa.

Posibles consecuencias: La muerte o lesiones graves.

Medidas de protección: Antes de tocar el agua y realizar trabajos en el equipo saque la clavija de la red.

El equipo se conecta automáticamente cuando se realice la conexión eléctrica. Saque la clavija de la red para desconectar el equipo.

Limpeza y mantenimiento (B)



¡Atención! Tensión eléctrica peligrosa.

Posibles consecuencias: La muerte o lesiones graves.

Medidas de protección: Antes de tocar el agua y realizar trabajos en el equipo saque la clavija de la red.

Abra la cubierta del filtro y saque la bomba. Desmonte la tapa de la bomba y saque la rueda de rodadura. Limpie todas las piezas con agua limpia y un cepillo.

Monte la bomba en secuencia contraria después de la limpieza. Coloque la bomba en la carcasa del filtro. Garantice el asiento correcto de los topes de goma para el apoyo de la bomba en la serie de construcción filtro-bomba 2500. Coloque la línea de conexión de forma que no se aplaste. Coloque y cierre la tapa del filtro.

Almacenamiento / Conservación durante el invierno

Desinstale el equipo en caso de heladas. Limpie minuciosamente el equipo, compruebe si presenta daños y almacénelo bajo agua o a plena carga de agua y exento de heladas. ¡No sumerja la clavija de enchufe!

Piezas de desgaste

El rotor es una pieza de desgaste y no entra en la prestación de garantía.

Desecho

Deseche el equipo conforme a las prescripciones legales nacionales. Consulte su comerciante especializado.

Fallos

Fallo	Causa	Ayuda
El equipo no funciona	No hay tensión de alimentación	Compruebe la tensión de alimentación
Capacidad de elevación insuficiente	Rotor bloqueado	Limpie el rotor
	Filtro obstruido	Limpie el filtro
	Pérdidas excesivas de presión en las tuberías	Reduzca las longitudes de tubo flexible y los adaptadores a un mínimo. Tienda los tubos flexibles lo más rectos posibles.
El equipo se desconecta después de un corto tiempo de funcionamiento	Temperatura del agua muy alta	Tenga en cuenta la temperatura máxima del agua de +35°

Explicações necessárias às Instruções de uso

Bem-vindo a OASE Living Water. Com a aquisição do **FP 2500/3500** tomou uma boa decisão.

Antes de utilizar pela primeira vez o aparelho, leia atentamente as instruções de uso e familiarize-se com a operação. Todos os trabalhos com este aparelho poderão ser realizados exclusivamente conforme as presentes instruções.

Observe estritamente instruções de segurança com respeito ao uso correcto e seguro do aparelho.

Guarde estas instruções de uso em recinto seguro. Se ceder o aparelho a outra pessoa, entregue-lhe as instruções de uso.

Emprego conforme o fim de utilização previsto

A linha "bomba-filtro 2500, 3500", doravante designada „Aparelho“, pode ser utilizada só como bomba para transportar água de tanques de jardim a um filtro, cachoeira ou ribeiro. O aparelho pode ser operado só a temperaturas de +4 °C a +35 °C da água e com a tensão eléctrica nominal indicada na placa de características.

Emprego divergente do fim de utilização previsto

Cada emprego não condizente com o fim de utilização definido e cada tratamento impróprio do aparelho poderão comprometer pessoas. O fabricante não responderá por danos provocados pelo emprego contrário ao fim de utilização. Além disso será anulada a licença geral de operação.

Instruções de segurança

A empresa **OASE** produziu este aparelho conforme o mais recente nível técnico e as normas de segurança aplicáveis. Não obstante, o aparelho pode ser fonte de perigo para pessoas ou valores reais, se não for empregado devidamente e de acordo com o fim de utilização previsto ou não forem observadas as normas de segurança.

Por razões de segurança, todas as crianças, jovens com idade inferior a 16 anos e pessoas não capazes de reconhecer eventuais riscos ou que não estejam inteiradas das instruções de uso, não poderão utilizar o aparelho!

Se o aparelho não for conectado de acordo com as normas obrigatórias ou não maneado conforme exigido nestas instruções, o contacto entre água e corrente eléctrica poderá ocasionar graves riscos para a integridade física. Utilize o aparelho só quando não há pessoas na água! Antes de meter a mão na água, desconecte sempre as fichas eléctricas de todos os aparelhos que se encontram no tanque. Confira os parâmetros eléctricos da rede de alimentação com os existentes na etiqueta sobre a embalagem ou na placa de dados técnicos do próprio aparelho. Verifique se o aparelho possui um disjuntor de corrente de avaria, com corrente de falha máxima de 30 mA. A utilização do aparelho implica uma caixa de tomada instalada conforme as normas vigentes. Mantenha secas a ficha do aparelho e todos os pontos de conexão! Instale e coloque o cabo de conexão de forma protegida para que não possa ser danificado. Utilize só cabos eléctricos autorizados para o uso exterior. Não transporte nem puxe o aparelho pelo cabo de conexão! Não é possível renovar o cabo de conexão eléctrica do aparelho. Em caso de cabo eléctrico defeituoso deverá ser substituído todo o aparelho. Quaisquer instalações eléctricas em tanques ornamentais devem satisfazer as normas de instalação nacionais e internacionais. Não abra nunca a carcaça do aparelho ou os componentes do mesmo, a menos que as instruções de uso autorizem expressamente tal intervenção. Não proceda nunca a modificações técnicas do aparelho. Utilize exclusivamente peças e acessórios originais para o aparelho. Em caso de reparações necessárias, entregue o aparelho a um dos centros de assistência autorizados. Não opere nunca o aparelho sem que este seja percorrido por água! Nunca use o aparelho para outros líquidos que não a água! Se houver dúvidas ou problemas, dirija-se a um electricista autorizado e competente!

Montagem (A)

Corte os bocais escalonados de modo que a abertura de ligação corresponda ao diâmetro da mangueira. Deste modo evitam-se perdas de pressão.

Na bomba-filtro, montar a mangueira ao bocal escalonado e fixar com uma braçadeira. Enroscar o bocal à rosca de conexão da bomba-filtro.

Disposição

Coloque a bomba-filtro de preferência horizontalmente no tanque, sobre fundo resistente e desprovido de lodo, de maneira que o aparelho esteja totalmente imergida na água (profundidade máxima: 2 m abaixo da superfície da água).

Ligar e colocar a bomba em funcionamento



Atenção! Tensão eléctrica perigosa.

Consequências possíveis: Morte ou graves lesões.

Medidas de protecção: Antes de meter a mão na água ou fazer trabalhos no aparelho, desconectar a ficha eléctrica.

O aparelho arranca automaticamente no momento em que é estabelecida a alimentação eléctrica. Para desligar a bomba, desconectar a ficha de rede.

Limpeza e manutenção (B)



Atenção! Tensão eléctrica perigosa.

Consequências possíveis: Morte ou graves lesões.

Medidas de protecção: Antes de meter a mão na água ou fazer trabalhos no aparelho, desconectar a ficha eléctrica.

Abrir o filtro e tirar a bomba. Desmontar a tampa da bomba e tirar o rotor. Limpar todas as peças com água limpa e uma escova.

A seguir à limpeza, montar a bomba na ordem inversa à desmontagem. Colocar a bomba no filtro. Relativamente à linha "Bomba-filtro 2500", controlar a posição correcta dos elementos de borracha que sustentam a bomba. Instalar o cabo de alimentação de modo que este não seja forçado. Colocar e fechar a tampa do filtro.

Guardar/Invernar o aparelho

Em caso de risco de geada, o aparelho tem de ser desinstalado. Faça uma limpeza cuidadosa, verifique a ausência de defeitos e guarde o aparelho mergulhado em água ou cheio de água e em recinto protegido contra geada. Tenha em atenção que a ficha nunca seja banhada!

Peças de desgaste

O rotor é uma peça submetida a desgaste, não estando incluído na garantia.

Eliminar o aparelho usado

A eliminação do aparelho usado está sujeita à legislação nacional aplicável. Consulte o seu revendedor.

Anomalias

Anomalia	Causa	Remédio
O aparelho não funciona	Ausência de tensão eléctrica	Controlar a tensão eléctrica
Débito insuficiente	Rotor bloqueado	Limpar o rotor
	Filtro entupido	Limpar o filtro
	Perdas de pressão excessivas na tubagem	Reduzir o comprimento das mangueiras e o número dos elementos de ligação ao mínimo necessário; colocar as mangueiras o mais recto possível
Após pouco tempo de funcionamento, o aparelho desliga	Temperatura excessiva da água	A temperatura da água não pode exceder + 35°C

Note sulle presenti istruzioni d'uso

Benvenuti all'OASE Living Water. Avete fatto una buona scelta acquistando FP 2500/3500.

Prima della messa in servizio leggere attentamente le istruzioni d'uso e familiarizzare con l'apparecchio. Eseguire tutte le operazioni con questo apparecchio osservando le presenti istruzioni.

Osservare attentamente le norme di sicurezza al fine di garantire un impiego corretto e sicuro dell'apparecchio.

Conservare accuratamente queste istruzioni d'uso. Consegnarle al nuovo acquirente in caso di cambio di proprietà.

Impiego ammesso

Utilizzare la serie "pompa di filtraggio 2500, 3500", chiamata apparecchio qui di seguito, solo per pompare normale acqua di laghetto per filtri, salti d'acqua e impianti a ruscello. Far funzionare l'apparecchio solo ad una temperatura dell'acqua compresa fra +4° C e +35° C e con una tensione nominale secondo i dati riportati sulla targhetta di identificazione.

Impiego non ammesso

Questo apparecchio può essere pericoloso per le persone in caso di impiego non conforme allo scopo previsto e di trattamento non idoneo. In caso di impiego non conforme a quello previsto decade la garanzia da parte nostra nonché il permesso generale d'esercizio.

Norme di sicurezza

L'azienda OASE ha realizzato questa apparecchiatura al livello tecnico più aggiornato e secondo le norme di sicurezza vigenti. Ciononostante essa può costituire un pericolo per persone e beni materiali se non viene impiegata in modo appropriato o non secondo lo scopo d'impiego prescritto oppure se le norme di sicurezza non vengono osservate.

Per motivi di sicurezza i bambini e minori di 16 anni nonché le persone che non sono in grado di riconoscere potenziali pericoli o non hanno letto le presenti istruzioni d'uso non possono utilizzare questo apparecchio.

La combinazione di acqua ed elettricità può provocare pericoli mortali in caso di allacciamento non conforme alla norma oppure di utilizzo non idoneo. Usate l'apparecchio solo se non ci sono persone in acqua! Prima di mettere le mani nell'acqua staccare sempre le spine elettriche di tutti gli apparecchi che si trovano nell'acqua. Confrontate i dati elettrici dell'alimentazione di corrente con la targhetta del tipo sulla confezione oppure sull'apparecchio. Assicuratevi che l'apparecchio sia protetto tramite un dispositivo di protezione contro correnti di guasto con un valore di corrente di guasto di non più di 30 mA. Usate l'apparecchio solo se allacciato ad una presa installata secondo le norme. Tutti i punti di allacciamento e le spine elettriche vanno tenuti asciutti! Installate la linea elettrica di allacciamento protetta in modo da escludere danneggiamenti. Usate solo cavi che sono consentiti per l'impiego all'esterno. Non portate o tirate l'apparecchio tramite il cavo di allacciamento! La linea di allacciamento di questo apparecchio non può venire sostituita. In caso di danneggiamento della linea l'apparecchio va smaltito. Le installazioni elettriche in laghetti di giardini devono corrispondere alle relative norme di costruzione internazionali e nazionali. Non aprite mai la scatola dell'apparecchio o dei suoi componenti se questo non è espressamente indicato nelle istruzioni per l'uso. Non apportare mai modifiche tecniche all'apparecchio. Impiegare per l'apparecchio solo parti di ricambio ed accessori originali. Far eseguire riparazioni solo da punti di assistenza clienti autorizzati. Non usate mai l'apparecchio senza flusso d'acqua! Non trasportate mai liquidi diversi dall'acqua! In caso di domande e problemi rivolgetevi per la vostra sicurezza ad un tecnico elettricista!

Montaggio (A)

Accorciare le boccole a gradini in modo che l'apertura di attacco corrisponda al diametro del tubo flessibile. In tal modo si evitano perdite di pressione.

Sulla pompa di filtraggio spingere o avvitare il tubo flessibile sulla boccola a gradini, assicurarlo con apposite fascette e poi avvitare sulla filettatura di attacco della pompa.

Installazione

Sistemare la pompa di filtraggio nel laghetto possibilmente in posizione orizzontale su un fondo solido e senza fango in modo che sia completamente coperta d'acqua, massimo 2 metri sotto la superficie dell'acqua.

Avviamento, messa in funzione



Attenzione! Tensione elettrica pericolosa.

Eventuali conseguenze: morte o gravi lesioni.

Misure di protezione: staccare la spina elettrica prima di mettere le mani nell'acqua e di intervenire sull'apparecchio.

L'apparecchio viene avviato automaticamente una volta stabilito il collegamento alla rete elettrica. Staccare la spina elettrica per spegnere l'apparecchio.

Pulizia e manutenzione (B)



Attenzione! Tensione elettrica pericolosa.

Eventuali conseguenze: morte o gravi lesioni.

Misure di protezione: staccare la spina elettrica prima di mettere le mani nell'acqua e di intervenire sull'apparecchio.

Aprire la tazza del filtro e poi rimuovere la pompa. Svitare il coperchio della pompa e rimuovere la girante. Pulire tutti i componenti con acqua limpida e una spazzola.

Dopo la pulizia montare la pompa seguendo l'ordine inverso. Sistemare la pompa nel corpo del filtro. Per la serie "pompa di filtraggio 2500" assicurarsi che la sede dei tamponi in gomma per il supporto della medesima sia corretta. Installare la linea di collegamento in modo che non venga schiacciata. Applicare il coperchio del filtro e poi chiudere.

Immagazzinaggio/rimessaggio durante l'inverno

In caso di gelo l'apparecchio deve essere scollegato. Eseguite una pulitura a fondo, controllate se l'apparecchio è danneggiato e conservatelo immerso o riempito avendo cura che non geli. La spina non deve venire sommersa!

Parti soggette a usura

Il rotore è una parte soggetta a usura e non è coperta da garanzia.

Smaltimento

L'apparecchio va smaltito secondo le norme di legge nazionali. Chiedete al vostro rivenditore specializzato.

Guasti

Guasto	Causa	Rimedio
L'apparecchio non funziona	Manca tensione di rete	Controllare la tensione di rete
Portata insufficiente	Girante bloccata	Pulire la girante
	Coppa del filtro intasata	Pulire la coppa del filtro
	Perdite troppo evidenti nelle condutture	Ridurre al minimo la lunghezza del tubo flessibile e le parti di collegamento, posare i tubi flessibili possibilmente dritti
L'apparecchio si disinserisce dopo un breve tempo di funzionamento	Temperatura dell'acqua troppo alta	Badare che la temperatura massima dell'acqua non superi i +35°

Henvisninger vedrørende denne brugsanvisning

Velkommen til OASE Living Water. Med dit køb af FP 2500/3500 har du truffet et godt valg.

Inden du bruger apparatet første gang, er det vigtigt, at du læser brugsanvisningen grundigt igennem og gør dig fortrolig med apparatet. Alt arbejde med dette apparat må kun udføres iht. denne vejledning.

Sikkerhedshenvisningerne skal ubetinget overholdes for korrekt og sikker anvendelse.

Opbevar denne brugsanvisning omhyggeligt. Ved ejerskifte, videregiv venligst brugsanvisningen.

Formålsbestemt anvendelse

Serien filterpumpe 2500, 3500, som i det følgende benævnes apparatet, er udelukkende fremstillet med henblik på pumpning af almindeligt bassinvand til filter, springvandsanlæg og fontæner. Apparatet må kun bruges ved en vandtemperatur mellem +4 °C til +35 °C og med en mærkespænding iht. typeskiltets angivelse.

Ukorrekt anvendelse

Ved ikke bestemmelsesmæssig anvendelse og usagkyndig behandling kan enheden medføre fare for personer. Ved ikke bestemmelsesmæssig anvendelse ophører vores ansvar samt den almindelige driftstilladelse.

Sikkerhedsanvisninger

Firmaet **OASE** har konstrueret dette apparat iht. til den seneste teknologiske udvikling og gældende sikkerhedsforskrifter. Alligevel kan dette apparat medføre fare for personer og materielle værdier, hvis det anvendes usagkyndigt eller i modstrid med anvendelsesformålet, eller hvis sikkerhedsanvisningerne ikke følges.

Børn og unge under 16 år samt personer, der ikke kan registrere de mulige farer eller ikke er fortrolige med brugsanvisningen, må af sikkerhedsgrunde ikke benytte apparatet.

Kombinationen af vand og elektricitet kan medføre alvorlig fare for liv og færghed, hvis apparatet ikke tilsluttes i overensstemmelse med forskrifterne eller håndteres usagkyndigt. Brug kun apparatet, når der ikke er personer i vandet! Træk altid netstikket ud til alle enheder, der befinder sig i vandet, før du stikker hånden ned i vandet. Sammenlign de elektriske data for strømforsyningen med typeskiltet på emballagen eller på apparatet. Sørg for, at apparatet via en fejlstrøm-beskyttelsesanordning er sikret med en nominel fejlstrøm på maks. 30 mA. Brug kun apparatet, hvis det er tilsluttet en stikdåse, som er installeret i henhold til forskrifterne. Hold netstikket og alle tilslutningssteder tørre! Læg tilslutningsledningen beskyttet, så den ikke kan beskadiges. Brug kun kabler, der må anvendes udendørs. Bær og træk ikke apparatet i tilslutningsledningen! Nettilslutningsledningen til dette apparat kan ikke udskiftes. Hvis ledningen beskadiges, skal apparatet bortskaffes. Elektriske installationer til havebassiner skal leve op til internationale og nationale installationsbestemmelser. Åbn aldrig apparatets hus eller dertil hørende dele, medmindre brugsanvisningen udtrykkeligt foreskriver dette. Foretag aldrig tekniske ændringer på apparatet. Brug kun originale reservedele og originalt tilbehør til apparatet. Lad kun autoriserede kundeserviceafdelinger foretage reparationer. Brug aldrig apparatet uden vandgennemstrømning! Pump aldrig andre væsker end vand gennem apparatet! Henvend dig til en elektriker for din egen sikkerheds skyld, hvis du har problemer eller spørgsmål!

Montering (A)

Afkort de trinvisse slangestudser netop så meget, at tilslutningsåbningen svarer til slangens diameter. Derved undgås tryktab.

Skub hhv. drej slangen på den trinvisse slangestuds på filterpumpen, sørg for at sikre den ved hjælp af spændebånd, og skru den på filterpumpens tilslutningsgevind.

Opstilling

Stil filterpumpen i bassinet så vandret som muligt på et fast, mudderfrit underlag, således at den står helt dækket af vand maks. 2 m under vandspejlet.

Tilkobling, ibrugtagning



OBS! Farlig elektrisk spænding.

Mulige følger: Død eller alvorlige kvæstelser.

Forholdsregler: Træk netstikket ud, før du stikker hånden ned i vandet, og før du udfører arbejde på apparatet.

Apparatet tænder automatisk, når strømmen sluttes til. Træk netstikket ud for at slukke for apparatet.

Rengøring og vedligeholdelse (B)



OBS! Farlig elektrisk spænding.

Mulige følger: Død eller alvorlige kvæstelser.

Forholdsregler: Træk netstikket ud, før du stikker hånden ned i vandet, og før du udfører arbejde på apparatet.

Åbn filterskålen og tag pumpen ud. Skru pumpedækslet af, og tag løbehjulet ud. Rengør alle dele med rent vand og en børste.

Monter pumpen i omvendt rækkefølge efter rengøringen. Anbring pumpen i filterhuset. Ved serien filterpumpe 2500 skal man sørge for, at gummibufferen til opbevaring af pumpen er placeret korrekt. Før tilslutningsledningen på en sådan måde, at den ikke bliver klemt. Sæt filterdækslet på og luk det.

Opbevaring/overvintring

Ved frost skal apparatet afmonteres. Rengør apparatet grundigt, kontroller det for beskadigelse og opbevar det frostfrit i neddykket eller fyldt tilstand. Stikket må ikke oversvømmes!

Sliddele

Rotoren er en sliddele og er ikke omfattet af garantien.

Bortskaffelse

Enheden skal bortskaffes i henhold til de nationale love. Spørg forhandleren.

Fejl

Fejl	Årsag	Afhjælpning
Apparatet kører ikke	Netspænding mangler	Kontroller netspændingen
Kapacitet utilstrækkelig	Løbehjulet er blokeret	Rengør løbehjulet
	Filterskålen er tilstoppet	Rengør filterskålen
	For store tryktab i ledningerne	Afkort slangelængde og forbindelsesdele til et minimum. Træk så vidt muligt slangerne lige.
Apparatet slår fra efter kort tids drift	Vandtemperaturen er for høj	Sørg for vandtemperatur på maks. +35°

Merknader til denne bruksanvisningen

Velkommen til Oase Living Water. Med kjøpet av **FP 2500/3500** har du gjort et godt valg.

Les denne bruksanvisningen nøye og gjør deg kjent med apparatet før du tar det i bruk første gang. Alt arbeid med dette apparatet skal gjennomføres etter de anvisninger som foreligger.

Ta hensyn til sikkerhetsanvisningene for riktig og sikker bruk av apparatet.

Ta godt vare på denne bruksanvisningen. Hvis apparatet selges skal bruksanvisningen følge med.

Tilsiktet bruk

Byggeserien Filterpumpe 2500, 3500, heretter kalt maskinen, skal utelukkende brukes til pumping av vanlig damvann for filter, vannfall og bekkeløp. Maskinen må bare drives ved en vanntemperatur på +4 °C til +35 °C og ved en nettspenning som oversvarer med angivelsene på typeskiltet.

Ikke forskriftsmessig bruk

Feil bruk eller håndtering av apparatet kan medføre at det oppstår farlige situasjoner. En slik bruk vil dessuten føre til at vårt ansvar bortfaller, og at den generelle driftstillatelsen blir ugyldig.

Sikkerhetsanvisninger

Firmaet **OASE** har konstruert dette apparatet i henhold til dagens tekniske standard og gjeldende sikkerhetsforskrifter. Hvis apparatet brukes på feil måte eller til et formål det ikke er konstruert for, eller hvis sikkerhetsanvisningene ikke følges kan det likevel oppstå fare for personskader og materielle skader.

Av sikkerhetsgrunner må apparatet ikke brukes av barn og unge under 16 år, personer som ikke er i stand til å gjenkjenne potensielle farer, eller personer som ikke er kjent med bruksanvisningen.

Kombinasjonen av vann og elektrisitet kan ved ikke forskriftsmessig tilkobling og feil håndtering medføre alvorlig fare for liv og helse. Produktet må ikke brukes hvis det oppholder seg personer i vannet! Før du berører vannet må nettstøpslene for alle apparater som befinner seg i vannet alltid trekkes ut. Sammenlign de elektriske spesifikasjonene for strømforsyningen med typeskiltet på emballasjen eller på apparatet. Forsikre deg om at produktet er utstyrt med en jordfeilbryter med en utløserstrøm på maksimalt 30 mA. Apparatet må kun tilkobles forskriftsmessig monterte stikkontakter. Påse at nettstøpselet og alle koblingspunkter holdes tørre! Legg strømledningen beskyttet, slik at den ikke kan komme til skade. Bruk kun kabler som er tillatt for utendørs bruk. Bær eller dra aldri apparatet etter ledningen! Nettledningen for dette apparatet kan ikke skiftes ut. Ved skader på ledningen må apparatet kasseres. Elektriske installasjoner i forbindelse med hagedammer må være i samsvar med internasjonale og nasjonale installasjonsforskrifter. Apne aldri apparatets kabinett eller andre deler av apparatet hvis det ikke blir uttrykkelig sagt i bruksanvisningen at man skal gjøre dette. Utfør aldri tekniske endringer på apparatet. Bruk kun originale reservedeler og originalt tilbehør for apparatet. Reparasjoner må kun utføres av autorisert kundeservice. Ta aldri apparatet i bruk uten vanngjennomstrømning! Bruk aldri apparatet til å pumpe andre væsker enn vann! Ta for din egen sikkerhets skyld kontakt med en elektriker hvis du skulle ha spørsmål eller problemer!

Montering (A)

Kort av slangemunnstykkene slik at slangediameteren passer til tilkoblingsåpningen. På denne måten unngår man trykktap.

Skyv/vri slangen på slangemunnstykket på filterpumpen, sikre med slangeklemmer og skru på tilkoblingsgjengene på filterpumpen.

Oppstilling

Plasser filterpumpen mest mulig vannrett i dammen på et fast, slamfritt underlag, slik at den er fullstendig dekket av vann, og maksimalt er 2 meter under vannspeilet.

Innkobling, oppstart



Forsiktig! Farlig elektrisk spenning.

Mulige følger: Død eller alvorlige personskader.

Forholdsregler: Trekk alltid ut støpselet før du berører vannet eller utfører arbeid på apparatet.

Maskinen slår seg på automatisk når strømmen er tilkoblet. Trekk ut kontakten for å slå av maskinen.

Rengjøring og vedlikehold (B)



Forsiktig! Farlig elektrisk spenning.

Mulige følger: Død eller alvorlige personskader.

Forholdsregler: Trekk alltid ut støpselet før du berører vannet eller utfører arbeid på apparatet.

Åpne filterdekslet og ta ut pumpen. Skru av pumpedekslet og ta ut løpehjulet. Rengjør alle delene med rent vann og en børste.

Etter rengjøringen settes pumpen sammen igjen i omvendt rekkefølge. Sett pumpen inn i filterhuset. På filterpumpe 2500 må man passe på at gummibufferen er korrekt plassert før oppbevaring av pumpen. Legg tilkoblingsledningen slik at den ikke kommer i klemme. Sett på filterdekslet og lukk det.

Lagring/overvintring

Ved frost må apparatet demonteres. Gjennomfør en grundig rengjøring, kontroller om apparatet har noen skader, og oppbevar det nedsenket i eller fylt med vann, og frostfritt. Pluggen må ikke nedsenkes i vannet!

Slidedeler

Rotoren (C) er en slidedel og omfattes ikke av garantien.

Utrangering

Når apparatet er utjent, må det deponeres i henhold til gjeldende forskrifter. Spør din faghandler.

Funksjonsfeil

Feil	Arsak	Utbedring
Apparatet går ikke	Nettspenning mangler	Kontroller nettspenningen
Pumpekapasitet for lav	Løpehjul blokkert	Rengjør løpehjul
	Filterhus tilstoppet	Rengjør filterhus
	For høyt trykktap i ledningene	Gjør slangen og forbindelsesdeler så kort som mulig, legg slangen så rett som mulig
Apparatet slår seg av etter å ha vært i gang i kort tid	Vanntemperatur for høy	Påse at vanntemperaturen ikke overstiger +35°

Information om denna bruksanvisning

Välkommen till OASE Living Water. Med din nya **FP 2500/3500** har du gjort ett bra val.

Läs igenom bruksanvisningen noggrant före första användningstillfället och ta reda på hur apparaten fungerar. Alla slags reparationer/kontroller som utförs på denna apparat får endast genomföras enligt föreliggande instruktioner.

Beakta noga säkerhetsanvisningarna som är en förutsättning för korrekt och säker användning.

Förvara denna bruksanvisning på ett säkert ställe. Om apparaten byter ägare måste även bruksanvisningen följa med.

Ändamålsenlig användning

Modellserien Filterpump 2500, 3500, i fortsättningen benämnd apparat, får endast användas för pumpning av normalt dammvatten för filter, vattenfall och bäckar. Apparaten får endast köras vid en vattentemperatur mellan +4 °C och +35 °C och med märkspänning enligt typskylt.

Ej ändamålsenlig användning

Vid ej ändamålsenlig användning, eller vid ej avsedd behandling, finns det risk för att personer utsätts för fara av apparaten. Vid ej ändamålsenlig användning påtar vi oss inget ansvar samtidigt som det allmänna tygodkännandet upphöra att gälla.

Säkerhetsanvisningar

Firman OASE har tillverkat denna apparat enligt aktuell teknisk nivå och föreliggande säkerhetsföreskrifter. Trots detta kan fara för personer och materiella värden utgå från denna apparat om den används på olämpligt sätt eller i strid mot avsett användningssyfte, eller om säkerhetsanvisningarna missaktas.

Av säkerhetsskäl får barn och ungdomar under 16 år, samt personer som inte kan känna igen möjliga faror eller inte känner till denna bruksanvisning, inte använda denna apparat!

Om anslutningen inte har utförts på föreskrivet sätt eller om apparaten hanteras på olämpligt sätt kan kombinationen av vatten och elektricitet leda till allvarliga skador. Använd inte apparaten om personer befinner sig i vattnet. Innan du doppar ned handen i vatten, måste du alltid dra ut stickkontakten till all utrustning som befinner sig i vattnet. Jämför elnätets elektriska data med de uppgifter som anges på typskylten på förpackningen eller apparaten. Kontrollera att apparaten är ansluten via en jordfelsbrytare med en nominell läckström till jord som uppgår till max. 30 mA. Anslut endast apparaten till ett vägguttag som installerats enligt gällande föreskrifter. Se till att stickkontakten och alla anslutningar hålls torra! Lägg elkabeln så att den är skyddad och inte kan skadas. Använd endast kabel som är godkänd för utomhusbruk. Bär inte och dra inte apparaten i elkabeln. Elkabeln till denna apparat kan inte bytas ut. Om kabeln har skadats måste apparaten skrotas. Elektriska installationer vid trädgårdsdammar måste ha utförts i enlighet med internationella och nationella bestämmelser. Öppna aldrig apparatens kåpa eller tillhörande delar, såvida detta inte uttryckligen anges i bruksanvisningen. Gör aldrig några tekniska ändringar på apparaten. Använd endast originalreservdelar och -tillbehör till apparaten. Låt endast behöriga kundtjänstverkstäder reparera apparaten. Använd aldrig apparaten utan vattenflöde. Pumpa aldrig andra vätskor än vatten. Om frågor eller problem uppstår måste du för din egen säkerhets skull kontakta en behörig elinstallatör.

Montering (A)

Korta av de koniska slangkopplingarna så pass mycket att anslutningsöppningen motsvarar slangdiametern. Därigenom kan man undvika tryckförluster.

Skjut och vrid in slangen på filterpumpens koniska slanganslutning, fixera med slangklämmor och skruva fast på filterpumpens anslutningsgånga.

Installation

Placera filterpumpen så vågrätt som möjligt i dammen, en bit ovanför botten på en betongplatta eller dylikt. Den måste vara helt nedsänkt i vatten, dock högst 2 m under vattenytan.

Inkoppling, driftstart



Varning! Farlig elektrisk spänning.

Möjliga följder: Dödsolyckor eller allvarliga personskador.

Skyddsåtgärder: Dra ut stickkontakten innan du griper ned i vattnet och innan du utför arbeten på apparaten.

Apparaten slås på automatiskt när den matas med ström. Dra ut stickkontakten för att stänga av apparaten.

Rengöring och underhåll (B)



Varning! Farlig elektrisk spänning.

Möjliga följder: Dödsolyckor eller allvarliga personskador.

Skyddsåtgärder: Dra ut stickkontakten innan du griper ned i vattnet och innan du utför arbeten på apparaten.

Öppna filterskålen och ta ut pumpen. Lossa pumplocket och ta ut pumphjulet. Rengör alla delar med klart vatten och en borste.

Montera samman pumpen i omvänd följd efter rengöringen. Placera pumpen i filterhuset. För modellserien Filterpump 2500 ska man på samma gång se upp med rätt placering av gummibufferten för lagringen av pumpen. Lägg elkabeln så att den inte kan klämmas. Sätt på filterlocket och stäng det.

Förvaring/Lagring under vintern

Vid frost måste apparaten tas in. Rengör apparaten noggrant, kontrollera om apparaten är skadad och förvara den sedan i vatten eller vattenfylld på en frosthärlig plats. Stickkontakten får inte doppas ned i vätskan!

Slitagedelar

Rotorn är en slitagedel och täcks inte av garantin.

Avfallshantering

Om apparaten är defekt får den inte användas eller repareras. Fråga din försäljare.

Störningar

Störning	Orsak	Åtgärd
Apparaten fungerar inte	Nätspänning saknas	Kontrollera nätspänningen
Otilräcklig matningsprestanda	Pumphjulet blockerat	Rengör pumphjulet
	Filterskålen tilltäppt	Rengör filterskålen
	För höga tryckförluster i ledningarna	Reducera slanglängden och kopplingdelarna till ett minimum, lägg slangarna så rakt som möjligt
Apparaten slår ifrån efter kort tids drift	För hög vattentemperatur	Beakta maximal vattentemperatur +35°

Ohjeita tähän käyttöohjeeseen

Tervetuloa OASE Living Waterin käyttäjäksi. Tällä ostoksella **FP 2500/3500** olette tehneet hyvän valinnan.

Lukekaa tämä käyttöohje huolellisesti ennen laitteen ensimmäistä käyttöä ja tutustukaa laitteeseen. Kaikissa tällä laitteella tehtävissä toimenpiteissä on ehdottomasti noudatettava käyttöohjeen ohjeita.

Noudattakaa ehdottomasti oikean ja turvallisen käytön ohjeita.

Säilyttäkää tämä käyttöohje huolellisesti! Jos laite vaihtaa omistajaa antakaa käyttöohje eteenpäin.

Määräystenmukainen käyttö

Valmistussarja Aquarius 2500, 3500, jota jäljempänä kutsutaan laitteeksi, on valmistettu yksinomaan normaalin lam-mikkoveden pumppaamiseen suodattamiin suihkulähteisiin ja suihkukaivoihin. Laitetta saa käyttää vain veden lämpötilassa +4 °C - +35 °C ja tyyppikilven ilmoittamalla nimellisjännitteellä.

Ei määräystenmukainen käyttö

Tarkoituksenvastaisen käytön ja epäasianmukaisen käsittelyn seurauksena laite voi olla vaaraksi ihmisille.

Tarkoituksenvastaisen käytön seurauksena raukeaa vastuumme sekä yleinen käyttöluupa.

Turvaohjeet

OASE-yhtiö on rakentanut tämän laitteen alan uusimman tekniikan ja voimassa olevien turvallisuusmääräysten mukaan. Siitä huolimatta laite voi aiheuttaa vaaraa henkilöille ja esineille, jos laitetta käytetään epäasianmukaisesti tai käyttötarkoituksen vastaisesti tai jos turvaohjeita ei huomioida.

Turvallisuussyistä tätä laitetta eivät saa käyttää lapset, alle 16 vuotiaat nuoret, eivätkä henkilöt, jotka eivät kykene tunnistamaan mahdollisia vaaroja, tai eivät tunne tätä käyttöohjetta.

Veden ja sähkön yhdistelmä voi määräystenvastaisen liittämisen tai epäasianmukaisen käsittelyn seurauksena aiheuttaa henkeä ja terveyttä uhkaavia vakavia vaaroja. Älä käytä laitetta, jos vedessä on ihmisiä! Ennen kuin joudut kosketukseen veden kanssa, vedä aina kaikkien vedessä olevien laitteiden virtapistokkeet irti. Vertaa virtalähteen sähkötieta ja pakkauksen tai laitteen päällä olevaan tyyppikilpeen. Varmista, että laite on varmistettu vikavirtasuojalaitteella, jonka nimellisvikavirta on enintään 30 mA. Käytä laitetta vain asianmukaisesti asennetussa pistorasiassa. Pidä virtapistoke ja kaikki liitäntäkohdat kuivina! Vedä liitosjohto suojattuna, jotta vaurioitumiset suljetaan pois. Käytä vain kaapeleita, jotka on hyväksytty ulkokäyttöön. Älä kanna tai vedä laitetta liitosjohdosta. Laitteen verkkojohtoa ei voida vaihtaa. Johdon ollessa vaurioitunut on laite hävitettävä. Puutarhalampien sähköasennuksien on vastattava kansainvälisiä ja kansallisia valmistusmääräyksiä. Älä koskaan avaa laitteen koteloa tai laitteeseen kuuluvia osia, jos tähän ei viitata nimenomaan käyttöohjeessa. Älä koskaan muuta laitetta teknillisesti. Käytä vain laitteeseen tarkoitettuja alkuperäisiä varaosia ja lisävarusteita. Anna vain valtuutetun korjausliikkeen tehdä korjaukset. Älä koskaan käytä laitetta ilman veden läpivirtausta! Älä koskaan syötä muita nesteitä kuin vettä! Jos Sinulla on kysymyksiä tai ongelmia, käänny oman turvallisuutesi vuoksi sähköalan ammattilaisen puoleen!

Asennus (A)

Lyhennä porrasletkumuhveja niin pitkälti, että liitäntäaukko vastaa letkun halkaisijaa. Siten vältät painehäviöitä.

Työnnä tai käännä letku letkuyhteeseen suodatinpumppussa. Varmista letkupidikkeillä ja ruuvaa kiinni suodatinpumppun liitoskierteeseen.

Sijoittaminen

Sijoita suodatinpumppu lammessa mahdollisimman vaakasuoraan kiinteälle, liejuttomalle pohjalle niin, että se on kokonaan veden peittämä ja korkeintaan 2 metriä vedenpinnan alapuolella.

Päällekytkentä, käyttöönotto



Huomio! Vaarallinen sähköjännite.

Mahdollisia seuraamuksia: Kuolema tai vaikea loukkaantuminen.

Suojatoimenpiteet: Vedä verkko pistoke irti ennen veteen koskettamista ja laitteella suoritettavia toimenpiteitä.

Laite kytkeytyy automaattisesti päälle, kun se kytketään sähköverkkoon. Kytke laite pois päältä vetämällä virtapistoke irti.

Puhdistus ja huolto (B)



Huomio! Vaarallinen sähköjännite.

Mahdollisia seuraamuksia: Kuolema tai vaikea loukkaantuminen.

Suojatoimenpiteet: Vedä verkkopistoke irti ennen veteen koskettamista ja laitteella suoritettavia toimenpiteitä.

Avaa suodattimen kotelo ja poista pumppu. Käännä pumpun kansi irti ja irrota juoksupyörä. Puhdista kaikki osat puhtaalla vedellä ja harjalla.

Asenna pumppu puhdistuksen jälkeen päinvastaisessa järjestyksessä. Aseta pumppu suodatinkoteloon. Rakennussarjassa suodatinpumppu 2500 on otettava huomioon pumpun laakerin kumipuskurin oikea sijainti. Vedä liitäntäjohto niin, ettei se jää puristukseen. Aseta suodattimen kansi paikoilleen ja sulje se.

Varastointi/talvisäilytys

Laite on purettava ja siirrettävä lämpimään paikkaan. Puhdista laite perusteellisesti, tarkasta, onko laite vaurioitunut ja säilytä se upotettuna tai täytettynä ja suojattuna pakkaselta. Pistoke ei saa joutua veden alle!

Kuluvia osia

Roottori on kulumisosa, se ei kuulu takuun piiriin.

Hävittäminen

Laite on hävitettävä kansallisten lakimääräysten mukaan. Kysy alan myyjäliikkeeltä.

Häiriöt

Häiriö	Syy	Apu
Laite ei ole käynnissä	Verkkajännite puuttuu	Verkkajännitteen tarkastus
Riittämätön syöttöteho	Ivoksutyöra jumissa	Ivoksutyöran puhdistus
	Suodattimen kuori tukkeutunut	Suodattimen kuoren puhdistus
	Liian suuret painehäviöt johdoissa	Letku ja liitososat lyhennettävä minimiin, letkut vedettävä mahdollisimman suorina
Laite kytkeytyy pois päältä lyhyen käyntiajan jälkeen	Veden lämpötila liian korkea	Huomioi veden maksimilämpötila +35°

Információk ehhez a használati útmutatóhoz

Üdvözljük az OASE Living Water nevében. Ön a FP 2500/3500 megvásárlásával jó döntést hozott.

Az első használatba vétel előtt olvassa el gondosan a használati útmutatót és ismerkedjen meg a készülékkel. Valamennyi munkát a készülékkel csak a szobán forgó útmutatónak megfelelően szabad elvégezni.

Feltétlenül vegye figyelembe a biztonsági előírásokat a helyes és biztonságos használatához.

Őrizze meg gondosan jelen használati útmutatót. Tulajdonosváltás esetén adja tovább a használati útmutatót is.

Rendeltetésszerű használat

A 2500-as és 3500-as szűrőszivattyú sorozat, a továbbiakban készülék, kizárólag normál tóvíz szivattyúzásához használható szűrőkhöz, vízcsatlakozókhoz és patakfolyatókhoz. A készüléket csak +4°C és +35°C közötti vízhőmérséklet, és a típus tábla szerinti névleges feszültség esetén szabad használni.

Nem rendeltetésszerű használat

A készülék nem rendeltetésszerű használat és szakszerűtlen kezelés esetén veszélyt jelenthet az emberre. Nem rendeltetésszerű használat esetén részünkről megszűnik a felelősség, valamint az általános üzemelési engedély.

Biztonsági utasítások

A **OASE** cég ezt a készüléket a technika aktuális állása és a fennálló biztonsági előírások szerint építette. Ennek ellenére a készülékből veszélyek indulhatnak ki személyekre és dologi értékekre, ha a készüléket szakszerűtlenül, ill. nem a használati célnak megfelelően alkalmazzák, vagy ha nem veszik figyelembe a biztonsági utasításokat.

Biztonsági okokból gyermekek és 16 évnél fiatalabbak, valamint olyan személyek, akik nem képesek felismerni a lehetséges veszélyeket, vagy jelen használati utasítást nem ismerik, nem használhatják a készüléket.

A víz és elektromosság kombinációja nem előírászerű csatlakozó vagy szakszerűtlen kezelés esetén komoly veszélyt jelenthet a kezelő testi épségére vagy életére. A készüléket csak akkor üzemeltesse, ha a tóvízben nem tartózkodnak emberek! Mielőtt vízbe nyúlna, mindig húzza ki minden vízben található készülék hálózati csatlakozóját. Hasonlítsa össze az áramellátás elektromos adatait a csomagoláson ill. a készüléken található típus táblával. Biztosítsa, hogy a készülék maximum 30 mA hibaáramú, hibaáram elleni védőberendezéssel legyen biztosítva. A készüléket csak előírászerűen telepített konnektorról működtesse. Tartsa szárazon a hálózati csatlakozót és valamennyi csatlakozási pontot! Olyan védetten fektesse le a csatlakozó vezetéket, hogy az ne sérülhessen meg. Csak olyan kábeleket használjon, melyek kültéri használatra megengedettek. Ne hordozza vagy húzza a készüléket a csatlakozó vezetéknel fogva! A készülék hálózati csatlakozó vezetékét nem lehet kicserélni. A vezeték sérülése esetén a készüléket meg kell semmisíteni. A kerti tavaknál lévő elektromos berendezéseknek meg kell felelniük a nemzetközi és helyi rendelkezéseknek. Soha ne nyissa fel a készülék házát, vagy hozzátartozó alkatrészeit, ha a használati utasításban erre nincs kifejezett utasítás. Soha ne hajtson végre műszaki változtatásokat a készüléken. A készülékhez csak eredeti pótalkatrészeket és tartozékokat használjon. A javításokat csak az arra feljogosított ügyfélszolgálatokkal végeztesse. Soha ne üzemeltesse a készüléket vízátfolyás nélkül! Soha ne szállítson más folyadékot, csak vizet! Kérdések és problémák esetén saját biztonsága érdekében forduljon villamossági szakemberhez!

Felszerelés (A)

Rövidítse le annyira a lépcsőzetes tömlővégeket, hogy a csatlakoztatási nyílás megfeleljen a tömlőátmérőnek. Így elkerülhetőek a nyomásveszteségek.

Tolja, ill. csavarja fel a tömlőt a szűrőszivattyúnál a lépcsőzetes tömlővégre, biztosítsa azt tömlőszorítókkal, és csavarozza fel a szűrőszivattyú csatlakozómenetére.

Elhelyezés

A szűrőszivattyút vízszintes, iszapmentes alapon helyezze el a tóban, maximum 2 méterrel a vízfelszín alatt, de a víz által teljesen ellepve.

Bekapcsolás, Üzembe helyezés



Figyelem! Veszélyes elektromos feszültség.

Lehetséges következmények: halálos vagy súlyos sérülések.

Övintézkedések: Mielőtt a vízbe nyúlna, valamint a készüléken végzett munkálatok előtt húzza ki a hálózati csatlakozót.

A készülék automatikusan bekapcsol, ha azt az elektromos hálózatra kötötték. A készülék kikapcsolásához húzza ki a hálózati csatlakozót.

Tisztítás és karbantartás (B)



Figyelem! Veszélyes elektromos feszültség.

Lehetséges következmények: halálos vagy súlyos sérülések.

Óvintézkedések: Mielőtt a vízbe nyúlna, valamint a készüléken végzett munkálatok előtt húzza ki a hálózati csatlakozót.

Nyissa ki a szűrőtokot, majd vegye ki a szivattyút. Csavarja le a szivattyúfedelelet, és vegye ki a járókereket. Tisztítson meg minden alkatrészt tiszta vízzel és kefével.

A tisztítás után szerelje össze a szivattyút fordított sorrendben. Tegye a szivattyút a szűrőházba. A 2500-as szűrőszivattyú sorozatnál ügyelni kell a gumiütközők megfelelő illeszkedéséhez a szivattyú tárolásához. A csatlakozó vezetékét úgy kell elvezetni, hogy az ne nyomódjon meg. Helyezze fel és zárja le a szűrőfedelelet.

Tárolás/Telelés

Fagy esetén a készüléket le kell szerelni. Alaposan tisztítsa meg a készüléket, ellenőrizze, hogy nem sérült-e, és tárolja azt egy vödör vízben vagy feltöltve, fagytól mentesen. A csatlakozót nem szabad elárasztani!

Kopóalkatrészek

A rotor nem kopóalkatrész, és arra nem vonatkozik a szavatosság.

Megsemmisítés

A készüléket a helyi törvényes rendelkezéseknek megfelelően kell megsemmisíteni. Forduljon szakkereskedőjéhez.

Üzemzavarok

Üzemzavar	Ok	Megoldás
A készülék nem működik	Hiányzik a hálózati feszültség	Ellenőrizze a hálózati feszültséget
Élgtelen szállítási teljesítmény	A járókerék blokkolva van	Tisztítsa meg a járókereket
	A szűrőtok eldugult	Tisztítsa ki a szűrőtokot
	Túl nagy nyomásvesztés a vezetékekben	Csökkentse a tömlőhosszt és az összekötő elemek számát minimálisra, a tömlőket lehetőleg egyenesen kell elvezetni
A készülék rövid működés után lekapcsol	Túl magas a vízhőmérséklet	Ügyeljen a max. +35 °C-os vízhőmérsékletre

Przedmowa do instrukcji użytkowania

Witamy w OASE Living Water. Kupując **FP 2500/3500**, dokonali Państwo dobrego wyboru.

Przed pierwszym uruchomieniem urządzenia należy uważnie przeczytać instrukcję użytkowania i zapoznać się z zasadą działania urządzenia. Wszelkie czynności z użyciem tego urządzenia należy wykonywać tylko według przedłożonej instrukcji.

Bezwzględnie przestrzegać przepisów bezpieczeństwa pracy w odniesieniu do prawidłowego i bezpiecznego użytkowania.

Instrukcję użytkowania należy przechowywać w bezpiecznym miejscu. W przypadku sprzedaży urządzenia nowemu właścicielowi należy przekazać również instrukcję użytkowania.

Zastosowanie zgodne z przeznaczeniem

Pompa filtra serii 2500, 3500, zwana dalej urządzeniem, może być stosowana wyłącznie do pompowania normalnej wody stawowej do filtra, wodospadu i urządzeń wytwarzających strumień. Urządzenie może być eksploatowane tylko w temperaturze wody od +4°C do +35°C i przy napięciu sieciowym zgodnym z danymi podanymi na tabliczce znamionowej.

Zastosowanie niezgodne z przeznaczeniem

W razie zastosowania niezgodnego z przeznaczeniem lub niewłaściwej obsługi, urządzenie to może być źródłem zagrożenia dla ludzi. W przypadku zastosowania niezgodnego z przeznaczeniem wygasa prawo do roszczeń z tytułu odpowiedzialności producenta, a także traci swoją moc ogólne dopuszczenie do użytkowania.

Przepisy bezpieczeństwa

Niniejsze urządzenie zostało wyprodukowane **OASE** zgodnie z aktualnym stanem wiedzy technicznej i obowiązującymi przepisami bezpieczeństwa pracy. Pomimo tego urządzenie może stanowić zagrożenie dla osób i dóbr materialnych, jeżeli będzie użytkowane nieprawidłowo, niezgodnie z jego przeznaczeniem albo sprzecznie z przepisami bezpieczeństwa.

Z uwagi na ogólne bezpieczeństwo niedozwolone jest użytkowanie urządzenia przez dzieci i młodzież poniżej 16. roku życia, a także przez osoby, które nie są w stanie rozpoznać ewentualnych zagrożeń lub nie zapoznały się z niniejszą instrukcją użytkowania.

Woda w połączeniu z prądem elektrycznym w warunkach nieprzepisowo wykonanego podłączenia lub nieprawidłowej obsługi jest poważnym zagrożeniem dla życia i zdrowia. Nigdy nie włączać urządzenia, gdy w wodzie przebywają ludzie! Przed zanurzeniem rąk w wodzie, zawsze odłączyć wszystkie urządzenia znajdujące się w wodzie od źródła zasilania (poprzez wyciągnięcie wtyczki z gniazda). Porównać parametry elektryczne sieci zasilającej z danymi na tabliczce znamionowej na opakowaniu lub na urządzeniu. Upewnić się, że urządzenie jest zasilane z sieci posiadającej zabezpieczenie przed prądami upływowymi, wyzwalane przez prąd upływowy maksymalnie 30 mA. Urządzenie podłączyć tylko do przepiślowo zainstalowanego gniazdka. Wtyczkę sieciową i wszystkie przyłącza utrzymywać w suchym stanie! Przewód przyłączeniowy poprowadzić tak, aby był całkowicie zabezpieczony przed uszkodzeniami. Stosować tylko kable dopuszczone do użytkowania w niekorzystnych warunkach atmosferycznych. Nie podnosić, nie ciągnąć urządzenia za kabel przyłączeniowy! Przewodu łączącego z siecią nie można wymienić. W razie uszkodzenia przewodu sieciowego należy usunąć całe urządzenie. Instalacje elektryczne stawów ogrodowych muszą spełniać wymagania przepisów międzynarodowych i lokalnych krajowych. Obudowę urządzenia lub przynależnych podzespołów otwierać tylko w okolicznościach wyraźnie sprecyzowanych w instrukcji użytkowania. Nie dokonywać żadnych przeróbek technicznych urządzenia. Używać tylko oryginalnych części zamiennych i oryginalnego wyposażenia dodatkowego. Wykonywanie napraw zlecać tylko autoryzowanym punktom serwisowym. Nigdy nie włączać urządzenia bez zapewnionego obiegu wody! Nie tłoczyć innych cieczy niż woda! W razie wystąpienia problemów i wątpliwości proszę się zwrócić - dla własnego bezpieczeństwa - do specjalisty elektryka!

Montaż (A)

Stopniowane końcówki węża skrócić tak, aby otwór przyłącza odpowiadał średnicy węża. Zapobiega to stratom ciśnienia.

Przy pompie filtra nasunąć lub wkręcić wąż na stopniowaną tulejkę, zabezpieczyć wąż zaciskiem i przykręcić do króćca gwintowanego przyłącza pompy filtra.

Ustawienie

Pompa filtra w stawie powinna znajdować się całkowicie pod wodą na głębokości do 2 m; należy ustawić ją poziomo na stabilnym, niezamulonym podłożu.

Włączenie, Uruchomienie



Uwaga! Niebezpieczne napięcie elektryczne.

Możliwe skutki: śmierć lub ciężkie obrażenia.

Środki zabezpieczające: Przed włożeniem rąk do wody i przystąpieniem do prac należy wyciągnąć wtyczkę urządzenia z gniazdka zasilania.

Urządzenie włącza się automatycznie, gdy zostanie podłączone do sieci elektrycznej. W celu wyłączenia urządzenia wyciągnąć wtyczkę sieciową.

Czyszczenie i konserwacja (B)



Uwaga! Niebezpieczne napięcie elektryczne.

Możliwe skutki: śmierć lub ciężkie obrażenia.

Środki zabezpieczające: Przed włożeniem rąk do wody i przystąpieniem do prac należy wyciągnąć wtyczkę urządzenia z gniazdka zasilania.

Otworzyć misę filtra i wyjąć pompę. Odkręcić pokrywę pompy i wyjąć wirnik. Wszystkie części umyć czystą wodą i szczotką.

Po oczyszczeniu złożyć pompę w chronologicznie odwrotnej kolejności. Włożyć pompę w obudowę filtra. W przypadku pompy filtra serii 2500 należy uważać na prawidłowe osadzenie zderzaka gumowego do łożyskowania pompy. Waż podłączeniowy poprowadzić w taki sposób, aby nie był zaciśnięty. Nałożyć i zamknąć pokrywę filtra.

Magazynowanie / Przechowywanie w okresie zimowym

W przypadku wystąpienia mrozu urządzenie musi zostać zdemontowane. Przeprowadzić gruntowne oczyszczenie, skontrolować urządzenie pod względem uszkodzeń i przechowywać je w sposób zanurzony lub napełniony wodą, w miejscu nie narażonym na działanie mrozu. Zanurzenie wtyczki w wodzie jest niedopuszczalne!

Części ulegające zużyciu

Wirnik to część ulegająca zużyciu i dlatego nie jest objęta gwarancją.

Usuwanie odpadów

Urządzenie należy usunąć w sposób zgodny z obowiązującymi przepisami. Zasięgnąć informacji w handlu specjalistycznym.

Usterki

Usterka	Przyczyna	Środki zaradcze
Urządzenie nie pracuje.	brak napięcia sieciowego	sprawdzić napięcie sieciowe
Niewystarczająca wydajność tłoczenia wody	Wirnik zablokowany	Oczyścić wirnik
	Zatkana obudowa filtra	Wyczyścić obudowę filtra
	Za duże opory przepływu w przewodach	Zredukować długość węża do niezbędnego minimum, ułożyć je w miarę prosto
Urządzenie wyłącza się po krótkim czasie pracy.	Za wysoka temperatura wody	Nie użytkować przy temperaturze wody przekraczającej 35°

Pokyny k tomuto návodu k použití

Vítejte u OASE Living Water. Koupě **FP 2500/3500** byla dobrou volbou.

Ještě před prvním použitím tohoto zařízení si pečlivě přečtěte návod k použití a dobře se s vašim novým zařízením seznámte. Všechny práce s tímto zařízením smějí být prováděny jen podle přiloženého návodu.

Bezpodmínečně dodržujte bezpečnostní pokyny pro správné a bezpečné používání.

Tento návod k použití pečlivě uschovejte. Při změni vlastníka předejte i návod k použití.

Použití v souladu s určeným účelem

Konstrukční řada čerpadel pumpy 2500, 3500, dále jen přístroj, smí být používán výhradně k čerpání normální rybníční vody pro filtraci, vodopády a vodoteče. Přístroj se smí provozovat jen při teplotě vody +4 °C až +35 °C a s jmenovitým napětím podle údajů typového štítku.

Použití v rozporu s určeným účelem

Při používání v rozporu s určeným účelem a při nesprávné manipulaci může být tento přístroj zdrojem nebezpečí pro osoby. Při používání v rozporu s určeným účelem zaniká z naší strany záruka a všeobecné provozní povolení.

Bezpečnostní pokyny

Firma **OASE** zkonstruovala tento přístroj podle aktuálního stavu techniky a podle stávajících bezpečnostních předpisů. Přesto může být tento přístroj zdrojem nebezpečí pro osoby a věcné hodnoty, pokud je používán nesprávně resp. v rozporu s určeným účelem nebo pokud nejsou dodržovány bezpečnostní předpisy.

Z bezpečnostních důvodů nesmějí toto zařízení používat děti a osoby mladší 16 let, stejně tak i osoby, které nemohou rozeznat možná nebezpečí nebo nejsou seznámeny s tímto návodem k použití.

Kombinace vody a elektrické energie může při připojení v rozporu s předpisy nebo nesprávné manipulaci vést k vážnému ohrožení zdraví a života. Provozujte přístroj jen tehdy, nezdržují-li se ve vodě žádné osoby! Dříve než sáhnete do vody, vždy vytáhněte vidlice všech přístrojů, které jsou ve vodě, ze zásuvky. Porovnejte elektrické údaje napájení s typovým štítkem na obalu resp. na přístroji. Zajistěte, aby byl přístroj jištěn přes ochranné zařízení svodového proudu s konstrukčním svodovým proudem ne více než 30 mA. Provozujte přístroj jen v zásuvce, instalované podle předpisů. Udržujte vidlici a všechna připojovací místa v suchu! Vedte připojovací vedení chráněné tak, aby nedošlo k jeho poškození. Používejte jen kabely, které jsou schváleny pro venkovní použití. Nenoste nebo netahajte přístroj na přívodním vedení. Přívodní síťové vedení tohoto přístroje nelze vyměnit. Při poškození přívodního kabelu se přístroj musí zlikvidovat. Elektrické instalace na zahradních rybníčkách musí odpovídat mezinárodním a národním ustanovením pro zřizovatele. Neotevírejte nikdy kryt zařízení nebo části příslušenství, pokud to není vysloveně uvedeno v pokynech Návodu k použití. Nikdy neprovádějte technické změny na zařízení. Používejte pro přístroj jen originální náhradní díly a příslušenství. Opravy nechte provádět pouze autorizovanými servisními místy. Nikdy přístroj neprovozujte bez průtoku vody! Nečerpejte nikdy jiné kapaliny než vodu! Při dotazech a problémech se pro Vaši vlastní bezpečnost obraťte na odborníka v oboru elektrotechniky!

Montáž (A)

Zkraťte stupňovitá hadicová hrdla tak, aby připojovací otvor odpovídal průměru hadice. Zabráňte tím tlakovým ztrátám.

Na čerpadlo filtru nasadte resp. natočte hadici na stupňovité hadicové pouzdro, zajistěte hadicovými sponami a našroubujte na připojovací závit čerpadla filtru.

Instalace

Filtrační čerpadlo postavte v jezírku pokud možno vodorovně na pevný podklad bez bahna tak, aby bylo kompletně zaplaveno vodou a umístěno maximálně 2 m pod vodní hladinou.

Zapnutí, Uvedení do provozu



Pozor! Nebezpečné elektrické napětí.

Možné následky: smrt nebo těžká zranění.

Ochranná opatření: Dříve než budete sahat do vody a pracovat na přístroji, vytáhněte síťovou zástrčku ze zásuvky.

Přístroj se zapíná automaticky, když zapojíte přívodní vedení elektrického proudu. Pro vypnutí přístroje vytáhněte vidlici ze zásuvky.

Čištění a údržba (B)



Pozor! Nebezpečné elektrické napětí.

Možné následky: smrt nebo těžká zranění.

Ochranná opatření: Dříve než budete sahat do vody a pracovat na přístroji, vytáhněte síťovou zástrčku ze zásuvky.

Otevřete misku filtru a vyjměte čerpadlo. Odšroubujte víko čerpadla a vyjměte oběžné kolo. Všechny díly vyčistěte čistou vodou a kartáčem.

Po vyčištění čerpadlo sestavte v opačném pořadí. Nasadte čerpadlo do krytu filtru. U konstrukční řady čerpadel filtru 2500 je třeba dbát na správné nasazení pryžové narážky při montáži čerpadla. Připojovací vedení položte tak, aby nebylo přimáčknuté. Nasadte víko filtru a zavřete.

Uložení/Přezimování

Při mrazech se musí přístroj demontovat. Proveďte důkladné čištění, zkontrolujte přístroj na poškození a uložte ho ponořený nebo naplněný při teplotě nad bodem mrazu. Zástrčka nesmí být zaplavena!

Součásti podléhající opotřebení

Rotor je součástí podléhající opotřebení a nevztahuje se na něj záruka.

Likvidace

Přístroj se musí zlikvidovat podle národních zákonných ustanovení. Informujte se u Vašeho odborného prodejce.

Poruchy

Porucha	Příčina	Odstranění
Přístroj neběží	Chybí síťové napětí	Zkontrolovat síťové napětí
Nedostatečný dopravní výkon	Rotor čerpadla je zablokovaný	Vyčistit rotor
	Miska filtru je ucpaná	Vyčistit misku filtru
	Příliš velké ztráty ve vedeních	Zredukovat délku hadic a spojovacích dílů na minimum, hadice vést pokud možno přímo
Přístroj po krátké době běhu vypne	Teplota vody je příliš vysoká	Dodržovat maximální teplotu vody +35°

Pokyny k tomuto Návodu na použitie

Víta Vás OASE Living Water. S kúpou **FP 2500/3500** ste urobili dobré rozhodnutie.

Pred prvým použitím prístroja si starostlivo prečítajte návod na použitie a oboznámte sa s prístrojom. Všetky práce s týmto prístrojom sa smú vykonávať len podľa predloženého návodu.

Bezpodmienečne dodržiavajte bezpečnostné pokyny pre správne a bezpečné používanie.

Tento návod na použitie starostlivo uschovajte. Pri zmene vlastníka, prosím odovzdajte ďalej aj návod na použitie.

Použitie v súlade s určeným účelom

Konštrukčná rada filtračných čerpadiel 2500, 3500, ďalej označená len ako prístroj, sa smie používať výlučne len na čerpanie normálnej rybníčnej vody pre filter, vodopád a na prietokové zariadenia potokov. Prístroj sa smie prevádzkovať len pri teplote vody +4 °C až +35 °C a na menovitom napätí podľa údajov na typovom štítku.

Použitie v rozpore s určeným účelom

Pri používaní v rozpore s určeným účelom a pri nesprávnej manipulácii môže byť tento prístroj zdrojom nebezpečenstva pre osoby. Pri používaní v rozpore s určeným účelom zaniká z našej strany záruka a všeobecné prevádzkové povolenie.

Bezpečnostné pokyny

Firma **OASE** skonštruovala tento prístroj podľa aktuálneho stavu techniky a podľa jestvujúcich bezpečnostných predpisov. Aj napriek tomu môže tento prístroj byť zdrojom nebezpečenstva pre osoby a vecné hodnoty, pokiaľ je používaný nesprávne resp. v rozpore s určeným účelom alebo pokiaľ nie sú dodržiavané bezpečnostné predpisy.

Z bezpečnostných dôvodov nesmú tento prístroj používať deti a mladiství, mladší ako 16 rokov, osoby, ktoré nie sú schopné rozpoznať možné nebezpečenstvo, alebo sa neoboznámili s týmto návodom na použitie.

Kombinácia vody a elektrickej energie môže pri pripojení v rozpore s predpismi alebo nesprávnej manipulácii viesť k vážnemu ohrozeniu zdravia a života. Prevádzkujte prístroj len vtedy, ak sa vo vode nezdržiaujú žiadne osoby! Skôr než siahnete do vody, vždy vytiahnite vidlice všetkých prístrojov, ktoré sú vo vode, zo zástrčky. Porovnajte elektrické údaje napájania s typovým štítkom na obale resp. na prístroji. Zaisťte, aby bol prístroj istený cez ochranné zariadenie zvodového prúdu s konštrukčným zvodovým prúdom nie viac ako 30 mA. Prevádzkujte prístroj len v zástrčke, inštalovanej podľa predpisov. Udržiavajte vidlicu a všetky pripájacie miesta v suchu! Vedte pripájacie vedenie chránené tak, aby nedošlo k jeho poškodeniu. Používajte len káble, ktoré sú schválené pre vonkajšie použitie. Nenoste alebo neťahajte prístroj na privodnom vedení! Privodné vedenie tohto prístroja nie je možné vymeniť. Pri poškodení privodného kábla sa prístroj musí zlikvidovať. Elektrické inštalácie na záhradných rybníčkoch musia zodpovedať medzinárodným a národným ustanoveniam pre zriadzovateľa. Neotvárajte nikdy kryt zariadenia alebo časti príslušenstva, pokiaľ to nie je vyslovene uvedené v pokynoch Návodu na použitie. Nikdy nevykonávajte technické zmeny na prístroji. Používajte pre prístroj len originálne náhradné diely a príslušenstvo. Opravy nechajte vykonávať len autorizovanými servisnými miestami. Nikdy prístroj neprevádzkujte bez prietoku vody! Nečerpajte nikdy iné kvapaliny než vodu! Pri otázkach a problémoch sa pre Vašu vlastnú bezpečnosť obráťte na odborníka v obore elektrotechniky!

Montáž (A)

Skráťte stupňovité hadicové hrdlá tak, aby pripájací otvor zodpovedal priemeru hadice. Zabráňte tak tlakovým stratám. Na čerpadle filtra nasadte resp. nakrúťte hadicu na stupňovité hadicové puzdro, zaisťte hadicovými sponami a naskrutkujte na pripojovací závit čerpadla filtra.

Inštalácia

Filteračné čerpadlo postavte v jazierku čo najvodorovnejšie na pevný, nebahný povrch, aby bolo úplne pokryté vodou, umiestnené maximálne 2 m pod vodnou hladinou.

Zapnutie, Uvedenie do prevádzky



Pozor! Nebezpečné elektrické napätie.

Možné následky: smrť alebo ťažké zranenia.

Ochranné opatrenia: Skôr než budete siahat' do vody a pracovať' na prístroji, vytiahnite vidlicu zo zástrčky.

Prístroj sa zapína automaticky, keď zapojíte privodné vedenie elektrického prúdu. Pre vypnutie prístroja vytiahnite vidlicu zo zásuvky.

Čistenie a údržba (B)



Pozor! Nebezpečné elektrické napätie.

Možné následky: smrť alebo ťažké zranenia.

Ochranné opatrenia: Skôr než budete siahať do vody a pracovať na prístroji, vyťahnite vidlicu zo zásrčky.

Otvorte obal filtra a vyberte von čerpadlo. Odkrúťte kryt čerpadla a odoberte obežné koleso. Všetky diely vyčistite čistou vodou a kefou.

Po vyčistení čerpadlo zostavte v opačnom poradí. Vložte čerpadlo do skrinky čerpadla. U konštrukčnej rady čerpadiel filtra 2500 musíte pritom dbať na správne uloženie gumeného tmiča pre uloženie čerpadla. Pripájacie vedenie položte tak, aby nebolo pritlačené. Nasadte veko čerpadla a zatvorte ho.

Uloženie/Prezimovanie

Pri mrazoch sa musí prístroj demontovať. Vykonať dôkladné čistenie, skontrolujte prístroj na poškodenie a uložte ho ponorený alebo naplnený pri teplote nad bodom mrazu. Zástrčka nesmie byť zaplavená!

Súčasti podliehajúce opotrebeniu

Rotor je súčasť podliehajúca opotrebeniu a nevzťahuje sa na neho záruka.

Likvidácia

Prístroj sa musí zlikvidovať podľa národných zákonných ustanovení. Informujte sa u Vášho odborného predajcu.

Poruchy

Porucha	Príčina	Odstránenie
Prístroj nebeží	Chýba sieťové napätie	Skontrolovať sieťové napätie
Nedostatočný dopravný výkon	Rotor je zablokovaný	Vyčistiť rotor
	Miska filtra je upchatá	Vyčistiť misku filtra
	Príliš veľké straty vo vedeniach	Zredukovať dĺžku hadíc a spojovacích dielov na minimum, hadice viesť pokiaľ možno priamo
Prístroj po krátkej dobe behu vypne	Teplota vody je príliš vysoká	Dodržiavať maximálnu teplotu vody +35°

Opozorila k navodilom za uporabo

Dobrodošli pri podjetju OASE Living Water. S tem nakupom **FP 2500/3500** ste dobro izbrali.

Pred prvo uporabo natančno preberite navodila za uporabo naprave in dobro spoznajte napravo. Vsa dela z napravo se lahko izvajajo izključno po navodilih za uporabo.

Obvezno upoštevajte varnostna navodila za varno in pravilno uporabo.

Navodila za uporabo skrbno shranite. V primeru menjave lastnika priložite napravi tudi navodila za uporabo.

Pravilna uporaba

Tipsko vrsto filtrirne črpalke 2500, 3500, v nadaljevanju naprava, smete uporabljati izključno za črpalke za normalno vodo iz ribnika za filter, slap in potočno napravo. To napravo smete uporabljati samo pri temperaturi vode od +4° C do +35° C in pri primerni nazivni napetosti, navedeni na tipski ploščici.

Uporaba, ki ni v skladu z določili

Če naprave ne uporabljate v skladu z določili ali če jo uporabljate nestrokovno, lahko s tem ogrozite ljudi. Če naprave ne uporabljate v skladu z določili, izgubite pravico do garancije ter splošno dovoljenje za uporabo.

Varnostna navodila

Podjetje **OASE** je to napravo izdelalo v skladu z veljavnimi tehničnimi standardi in varnostnimi navodili. Kljub temu pri nepravilni uporabi oziroma uporabi v nedovoljene namene, kot določeno, ali neupoštevanju varnostnih navodil obstajajo v zvezi s to napravo morebitne nevarnosti za ljudi in stvari.

Za varnost ni dovoljeno, da napravo uporabljajo otroci in mladostniki, mlajši od 16 let, ter osebe, ki ne znajo in niso zmožne prepoznati morebitnih nevarnosti, oz. osebe, ki niso prebrale pričujočih navodil.

Kombinacija vode in elektrike ima lahko pri priključku, ki ni v skladu s predpisi, ali pri nestrokovni uporabi za posledico resno nevarnost za telo in življenje. Aparat naj obratuje le, če v vodi ni ljudi! Preden sežete v vodo, vedno izvlecite omrežne vtiče vseh aparatov, ki so v vodi. Preverite, če se električni podatki napajanja s tokom ujemajo s tistimi, ki so navedeni na tipski ploščici na embalaži oz. na aparatu. Zagotovite, da bo aparat zavarovan z zaščitno pripravo pred kratkim stikom z dimenzioniranim okvarnim tokom največ 30 mA. Aparat uporabljajte vedno samo na vtičnici, ki je instalirana po predpisih. Omrežni vtiči in vsa priključna mesta naj bodo vedno suhi! Priključni vodnik položite in zaščitite tako, da se ne bo mogel poškodovati. Uporabljajte samo kable, ki so dovoljeni za uporabo na prostem. Ne nosite ali ne vlečite aparata za priključni kabel! Napeljave priključka na omrežje ni možno nadomestiti. Napravo s poškodovanim priključnim kablom morate zavreči. Električne instalacije vrtnih ribnikov morajo ustrezati mednarodnim in nacionalnim določilom ureditve. Ohišja aparata ali pripadajočih delov nikoli ne odpirajte, če to ni izrecno navedeno v navodilih za uporabo. Aparata ne smete tehnično spremeniti. Za aparat uporabljajte samo originalne nadomestne dele in pribor. Popravila naj opravi le pooblaščen servis. Nikoli ne vključite aparata, če ni vodnega pretoka! Ne črpajte drugih tekočin kot samo vodo! V primeru nejasnosti in težav se zaradi lastne varnosti za pomoč raje obrnite na ustreznega strokovnjaka za elektriko!

Montaža (A)

Stopničasti cevasti nastavek skrajšajte za toliko, da priključna odprtina ustreza premeru cevi. Tako boste zmanjšali tlačne izgube.

Na filtrski črpalki potisnite cev na stopničast cevasti nastavek, pritrдите s cevnimi objemkami in privijte na priključni navoj filtrske črpalke.

Postavitev

Filtrsko črpalko namestite v ribnik v čim bolj vodoraven položaj na trdno podlago, na kateri ni mulja, tako da je popolnoma preplavljena z vodo in maks. 2 m pod vodno gladino.

Vklop, Zagon



Pozor! Nevarna električna napetost.

Možne posledice: smrt ali hude telesne poškodbe.

Zaščitni ukrepi: Preden posežete v vodo in pred deli na napravi obvezno iztknite omrežni vtiči.

Naprava se samodejno vklopi, če vzpostavite povezavo s tokom. Za izklop naprave izvlecite omrežni kabel.

Čiščenje in vzdrževanje (B)



Pozor! Nevarna električna napetost.

Možne posledice: smrt ali hude telesne poškodbe.

Zaščitni ukrepi: Preden posežete v vodo in pred deli na napravi obvezno iztaknite omrežni vtič.

Filtrirno skodelo odprete in vzamete ven črpalko. Pokrov črpalke zaprete in vzamete ven gonilnik. Vse dele očistite s čisto vodo in krtačo.

Po čiščenju črpalko ponovno sestavite v obratnem zaporedju. Črpalko vstavite v ohišje filtra. Pri tipski vrsti filtrirne črpalke 2500 je zraven tudi pravilno ležišče za gumijasti blažilnik, katerega upoštevate pri shranjevanju črpalke. Priključni vod speljite tako, da ga ne bo nič stisnilo. Pokrov filtra nataknete in zaprete.

Skladiščenje/prezimovanje

Pri zmrzali je potrebno napravo demontirati. Napravo temeljito očistite in jo preverite glede poškodb. Skladiščite jo potopljeno ali napolnjeno ter zavarovano pred zmrzaljo. Vtič ne sme biti pod vodno gladino!

Deli, ki se obrabijo

Rotor je obrabni del in zanj garancijske obveznosti ne veljajo.

Odstranitev

Napravo odstranite v skladu z državnimi zakonskimi določili. Vprašajte svojega prodajalca.

Motnje

Motnja	Vzrok	Pomoč
Naprava na deluje	- Ni omrežne napetosti	Preverite omrežno napetost
Črpalna zmogljivost ni zadostna	Tekalno kolo blokirano	Očistite tekalno kolo
	Filtrska lupina zamašena	Očistite filtrsko lupino
	Previsoke tlačne izgube v cevih	Na minimum zmanjšajte dolžine cevi in spojnike ter cevi položite čim bolj naravnost
Naprava se po krajšem času izklopi	Temperatura vode previsoka	Upoštevajte maksimalno temperaturo vode + 35° C.

Savjeti uz ove upute za upotrebu

Dobrodošli u OASE Living Water. Kupnjom **FP 2500/3500** učinili ste dobar izbor.

Prije prve upotrebe uređaja pažljivo pročitajte ovu uputu za upotrebu, te se upoznajete s uređajem. Radovi na ovom uređaju smiju se obavljati samo u skladu s priloženim uputama.

U svrhu ispravne i sigurne upotrebe, obvezno se pridržavajte uputa za sigurnost.

Brižno čuvajte ovu uputu za upotrebu. Ako uređaj predate drugome korisniku, obvezno mu prosljedite i ove upute.

Namjensko korištenje

Proizvodne serije filterske pumpe 2500, 3500, nadalje nazvano uređaj, smije se isključivo koristiti za pumpanje normalne jezerske vode za filter, vodopad i tok umjetnih potočića. Uređaj se smije koristiti pri temperaturi vode od +4 °C do +35 °C i sa naponom struje navedenim na oznaci proizvođača.

Nenamjensko korištenje

Pri nenamjenskom korištenju i nestručnom rukovanju, ovaj uređaj može izazvati opasnosti, kako za korisnika tako i za druge osobe. U slučaju nenamjenskog korištenja prestaju vrijediti naše jamstvo za ovaj uređaj te opća dozvola za njegov rad.

Sigurnosne napomene

Tvrtka **OASE** priznala je ovaj uređaj prema trenutnom stanju tehnike i sukladno postojećim sigurnosnim propisima. Pa ipak, ovaj uređaj može predstavljati opasnost za osobe i materijalna dobra, ukoliko se koristi nestručno, odnosno nenamjenski ili ako se ne poštuju sigurnosne upute.

Iz sigurnosnih razloga uređaj ne smiju koristiti djeca mlađa od 16 godina i osobe koje ne mogu raspoznati moguće opasnosti ili nisu upoznate s ovom uputom za upotrebu.

Kombinacija vode i struje kod nepropisnog priključka ili nestručnog rukovanja može predstavljati ozbiljnu opasnost po život. Uređaj se smije koristiti samo ako se nitko ne nalazi u vodi! Prije nego što zahvatite u vodu, uvijek izvucite mrežne utikače svih uređaja, koji se nalaze u vodi. Usporedite električne podatke dovoda električne energije s podacima na natpisnoj pločici na ambalaži odnosno na uređaju. Uvjerite se da je uređaj osiguran strujnom zaštitnom sklopkom s naznačenom strujom greške od najviše 30 mA. Uređaj se smije priključivati samo na propisno instaliranu utičnicu. Mrežni utikač i svi priključni elementi moraju uvijek biti suhi! Priključni kabel položite tako da su onemogućena bilo kakva oštećenja. Koristite samo kabele koji su dozvoljeni za vanjsku uporabu. Nikada ne nosite i ne vucite uređaj držeći ga za priključni kabel! Mrežni priključni vod ovoga uređaja nije moguće zamijeniti. U slučaju njegovog oštećenja, uređaj se više ne smije koristiti. Električne instalacije na vrtnim jezercima moraju odgovarati međunarodnim i nacionalnim propisima za izvođenje instalacija. Nikada ne otvarajte kućište uređaja ili njegovih pripadajućih dijelova, osim ako to izričito ne piše u uputama za uporabu. Nemojte nikada provoditi nikakve izmjene na uređaju. Za uređaj rabite samo originalne pričuvne dijelove i pribor. Popravke prepustite isključivo ovlaštenim servisnim službama. Nikada ne radite s uređajem bez protoka vode! U vodu nikada nemojte dolijevati druge tekućine! U slučaju eventualnih pitanja i problema obratite se, radi Vaše sigurnosti, stručnom električaru!

Montaža (A)

Prilagodne priključke crijeva prilagodite tako da priključni otvor bude promjera crijeva. Tako ćete izbjeći pad tlaka.

Nagurajte, odnosno navijte crijevo na prilagodni priključak filterske pumpe, pričvrstite stezaljkama za crijeva, te navijte na priključni navoj filterske pumpe.

Postavljanje

Filtersku pumpu postavite u jezero i to po mogućnosti vodoravno na čvrstu podlogu bez blata, tako da u potpunosti bude prekrivena vodom te da se nalazi najviše 2 m ispod razine vode.

Uključivanje, Puštanje u rad



Pozor! Opasan električni napon.

Moguće posljedice: smrt ili teške ozljede.

Mjere zaštite: Prije zahvaćanja u vodu i prije radova na uređaju uvijek izvucite strujni utikač.

Uređaj se nakon uspostavljanja napajanja strujom automatski uključuje. Za isključivanje uređaja izvucite strujni utikač.

Čišćenje i održavanje (B)



Pozor! Opasan električni napon.

Moguće posljedice: smrt ili teške ozljede.

Mjere zaštite: Prije zahvaćanja u vodu i prije radova na uređaju uvijek izvucite strujni utikač.

Otvoriti oklop filtera i izvaditi pumpu. Odviti poklopac pumpe i izvaditi radni kotačić. Sve dijelove operite u čistoj vodi i oribajte četkom.

Nakon čišćenja sastavite pumpu obrnutim redoslijedom. Pumpu namjestiti u kućište filtera. Kod proizvodne serije filterske pumpe 2500 treba pripaziti na pravilno namještanje gumenog odbojnika pri spremanju pumpe. Priključni vod položite tako da ne bude zgnječen. Namjestiti poklopac filtera i zatvoriti.

Skladištenje/spremanje preko zime

Zbog mogućeg smrzavanja, uređaj se mora demontirati. Provedite temeljito čišćenje, provjerite da uređaj nije oštećen te ga pohranite uronjenog ili napunjenog na mjestu zaštićenom od mraza. Utikač ne smije biti potopljen!

Potrošni dijelovi

Radno kolo je potrošni dio te ne podliježe pod jamstvo.

Upute za zbrinjavanje u otpad

Uređaj treba zbrinuti u skladu s nacionalnim zakonskim odredbama. Bliže obavijesti o tome dobit ćete od Vašeg stručnog prodavača.

Smetnje

Smetnja	Uzrok	Rješenje
Uređaj ne radi	Nema mrežnog napona	Provjerite napon strujne mreže
Nedostatan protok	Radno kolo blokira	Očistite radno kolo
	Glavni filter je začepljen	Očistite glavni filter
	Previsoki gubici tlaka u vodovima	Duljinu crijeva i spojnih dijelova smanjite na neophodni minimum, a crijeva po mogućnosti polažite tako da ne budu zakrivljena
Uređaj se nakon kratkotrajnog rada isključuje	Temperatura vode je previsoka	Uzmite u obzir da maks. temperatura vode smije biti +35°

Indicații privind aceste instrucțiuni de utilizare

Bine ați venit la OASE Living Water. Prin achiziționarea **FP 2500/3500** ați făcut o alegere bună. Înainte de folosirea aparatului vă rugăm să citiți cu atenție instrucțiunile de utilizare și să vă familiarizați cu aparatul. Orice activitate cu acest aparat poate fi efectuată numai în conformitate cu prezentele instrucțiuni. Respectarea indicațiilor privind securitatea este obligatorie, în scopul unei utilizări corecte și sigure. Vă rugăm să păstrați aceste instrucțiuni la loc sigur. În cazul schimbării proprietarului, înmânați-le acestuia.

Utilizarea în conformitate cu destinația

Seria constructivă pompă de filtrare 2500, 3500, denumită în cele ce urmează echipamentul, poate fi utilizată exclusiv pentru pomparea de apă normală de iaz pentru filtre, cascade și pâraie. Aparatul poate fi utilizat numai la o temperatură a apei de +4°C până la +35°C și la o tensiune nominală conform datelor de pe plăcuța de tip.

Utilizarea neconformă

În cazul utilizării și manipulării neconforme, acest aparat poate fi o sursă de pericole pentru persoane. Dacă aparatul nu este utilizat în conformitate cu prevederile acestor instrucțiuni se stinge orice obligație privind răspunderea din partea noastră, iar autorizația generală de funcționare devine nulă.

Indicații privind securitatea muncii

Firma **OASE** a construit acest aparat în conformitate cu stadiul actual al tehnicii și prevederilor existente privind siguranța. Cu toate acestea, acest aparat poate reprezenta un pericol pentru persoane și bunuri, dacă este incorect utilizat, respectiv dacă nu este utilizat în scopul pentru care a fost realizat sau dacă nu se respectă instrucțiunile privind siguranța.

Din motive de siguranță nu este permisă utilizarea aparatului de către copiii și tinerii sub 16 ani, precum și de către persoanele care nu pot recunoaște potențialele pericole sau care nu sunt familiarizate cu aceste instrucțiuni de utilizare.

Comparația dintre apă și electricitate poate, în cazul conectării incorecte sau a manipulării neadecvate, produce pericole grave pentru integritatea fizică și viața persoanelor. Utilizați acest aparat numai dacă nu se află persoane în apă ! Înainte de a atinge apa scoateți întotdeauna fișa de alimentare a tuturor aparatelor care se află în apă. Comparați datele tehnice ale alimentării cu energie electrică cu plăcuța tipului de pe ambalaj, respectiv de pe aparat. Asigurați-vă că aparatul este alimentat printr-un dispozitiv de protecție pentru alimentare cu un curent diferențial de maximum 30 mA. Utilizați aparatul numai la o priză instalată corect. Mențineți uscate fișa de alimentare și toate piesele de conectare ! Amplasați cablul de alimentare protejat, astfel încât să nu existe pericolul deteriorării. Utilizați numai cabluri care sunt destinate spațiului exterior. Nu purtați și nu trageți aparatul de cablul de alimentare ! Cablul de alimentare al acestui aparat nu poate fi înlocuit. În cazul deteriorării cablului, aparatul trebuie reciclat ca deșeu. Instalațiile electrice la iazurile de grădină trebuie efectuate în conformitate cu prevederile internaționale și naționale privind construcțiile. Nu deschideți niciodată carcasa aparatului sau piesele componente dacă acest lucru nu este menționat în mod explicit în instrucțiunile de utilizare. Nu efectuați niciodată modificări tehnice ale aparatului. Utilizați pentru acest aparat numai piese de schimb și accesorii originale. Efectuați reparațiile numai în atelierelor autorizate ale serviciului pentru clienți. Nu puneți niciodată în funcțiune aparatul fără circulație de apă ! Nu pompați niciodată alte lichide în afară de apă ! Dacă aveți întrebări și probleme, adresați-vă, pentru siguranța dumneavoastră, unui electrician calificat !

Montarea (A)

Scurtați ștuțurile în trepte pentru furtun astfel încât orificiul de conectare să corespundă cu diametrul furtunului. Prin aceasta evitați pierderile de presiune.

Introduceți, respectiv răsuciți furtunul pe ștuțul în trepte de la pompa filtrului, asigurați-l cu un colier și înșurubați-l pe filetul de racord al pompei.

Montare

Montați pompa-filtru în iaz pe cât posibil orizontal pe suprafață solidă a fundului iazului, fără depuneri de mâl, astfel încât să se afle complet sub apă, la maximum 2 m de suprafața apei.

Pornirea, Punerea în funcțiune



Atenție! Tensiune electrică periculoasă.

Posibile urmări: moarte sau accidente grave.

Măsuri de protecție: înainte de a atinge apa și înainte de a efectua lucrări la aparat scoateți ștecărul din priză.

Aparatul pornește în mod automat după ce a fost realizată conectarea electrică. Pentru oprirea aparatului scoateți fișa de alimentare din priză.

Curățare și întreținere (B)



Atenție! Tensiune electrică periculoasă.

Posibile urmări: moarte sau accidente grave.

Măsuri de protecție: Înainte de a atinge apa și înainte de a efectua lucrări la aparat scoateți ștecărul din priză.

Deschideți carcasa filtrului și demontați pompa. Rotiți capacul pompei și demontați rotorul. Curățați toate piesele cu apă curată și o cu perie.

După curățarea pompei, montați în ordinea inversă demontării. Montați pompa în carcasa filtrului. La seria constructivă pompă de filtrare 2500 este necesară verificarea poziției corecte a tampoanelor de cauciuc pentru fixarea pompei. Amplasați cablul de conectare astfel încât să nu fie strangulat. Montați și împingeți capacul filtrului.

Depozitarea/depozitarea pe timp de iarnă

În timpul perioadei de îngheț aparatul trebuie dezinstalat. Efectuați o curățenie temeinică, verificați aparatul în privința deteriorărilor și depozitați-l în submersie sau plin și ferit de îngheț. Nu este permisă inundarea fișei de conectare !

Componente consumabile

Rotorul este o piesă supusă uzurii și nu este supus garanției.

Îndepărtarea ca deșeu

Aparatul trebuie îndepărtat ca deșeu în conformitate cu prevederile legale naționale. Consultați reprezentantul comercial.

Defecțiuni

Defecțiunea	Cauza	Măsuri de remediere
Aparatul nu funcționează	Nu există tensiune la alimentare	Verificați tensiunea din rețea
Debit pompat insuficient	Rotorul este blocat	Curățați rotorul
	Mantaua filtrului înfundată	Curățați mantaua filtrului
	Pierderi prea mari de presiune în conducte	Reduceți la minim lungimea furtunului și piesele de legătură, așezați furtunurile pe cât posibil drept
Aparatul se oprește după un scurt timp de funcționare	Temperatura apei prea ridicată	Respectați temperatura maximă a apei de +35°

Инструкции към настоящото упътване за употреба

Добре дошли в OASE Living Water. С покупката на **FP 2500/3500** Вие направихте добър избор. Преди първото използване на уреда внимателно прочетете Ръководството за употреба и се запознайте с уреда. Всички работи с този уред е разрешено да се извършват само съгласно дадените инструкции. Непременно спазвайте инструкциите за безопасност за правилното и безопасно ползване. Грижливо съхранете това ръководство. При смяна на собственика, моля, предайте и ръководството.

Употреба по предназначение

Конструктивната серия филтрираща помпа 2500, 3500, по-нататък наричана уред, може да се използва изключително за помпана на обикновена вода от водни басейни за филтриращи, водопадни инсталации и инсталации за течащи води от поточета и малки реки. Уредът може да се експлоатира само при температура на водата от +4°C до +35°C и номинално напрежение, съответстващо на фабричната табелка.

Нецелесъобразна употреба

При несъобразена с предназначението употреба и неправилна работа с уреда той може да представлява риск за хората. При несъобразена с предназначението употреба на уреда, ние не поемаме отговорност, губи се правото на използване на гаранция, както и общото разрешително за експлоатация.

Указания за безопасност

Фирмата **OASE** е конструирала този уред според актуалното ниво на техническо развитие и съществуващите предписания за безопасност. Въпреки това от този уред може да възникне риск за хората и материалните ценности, ако се използва не по предназначение или неправилно или ако не се съблюдават инструкциите за безопасност.

От съображения за сигурност този уред не може да се използва от деца и младежи под 16 години, както и от лица, които не могат да разпознаят евентуални рискове или които не са запознати с настоящото упътване за употреба.

Комбинацията от вода и ток може при неправилно свързване към захранването или при неправилна работа с уреда да доведе до сериозен риск за здравето и живота. Експлоатирайте уреда само, ако във водата няма хора! Преди да бъркате във водата, винаги изтегляйте от контакта щепселите на всички уреди, които са във вода. Сравнете електрическите данни на електрическото захранване с данните на типовата табелка върху опаковката, съответно върху уреда. Уверете се, че уредът е подписан с предпазна система срещу изтичане на ток с измерване на тока до максимално 30 mA. Експлоатирайте уреда само с инсталиран съгласно разпоредбите контакт. Пазете контакта, щепсела и всички електрически връзки сухи! Полагайте захранващия кабел защитен, така че да се изключат повреди. Използвайте само проводници, предвидени за употреба на открито. Не носете, съответно не теглете уреда за захранващия кабел. Захранващият кабел на този уред не може да се подменя. При повреда на кабела трябва да изхвърлите уреда. Електрическите инсталации на градинските езера и басейни трябва да съответстват на международните и националните разпоредби. Никога не отваряйте корпуса на уреда или други части от него, освен ако това не е изрично подчертано в упътването за употреба. Никога не променяйте уреда технически. За уреда използвайте само оригинални резервни части и приспособления от околлектовката. Ремонтите да се извършват само от оторизиран сервиз. Никога не използвайте уреда на сухо! Никога не използвайте уреда за други течности освен вода! При въпроси и проблеми за Ваша собствена безопасност се обръщайте към електротехник - специалист!

Монтаж (А)

Скъсете крайниците на маркучите дотолкова, че присъединителните отвори да отговарят на диаметъра на шлауха. По този начин предотвратявате загуба на налягане.

Вкарайте, съответно завийте маркуч върху степенния крайник за свързване на маркуча на филтриращата помпа, фиксирайте със скоба за маркуч и го завийте върху резбата за свързване на филтриращата помпа.

Поставяне и монтаж

Поставете помпата на филтъра в басейна върху здрава основа, без тиня, по възможност водоравно, така че да бъде изцяло покрита с вода, като е позиционирана максимално на 2 м под нивото на водата в басейна.

Включване, Използване



Внимание! Опасно електрическо напрежение.

Възможни последствия: смърт или тежки наранявания.

Предпазни мерки: Преди да бъркате във водата и преди работа по уреда изтеглете щепсела от контакта.

Уредът се включва автоматично, когато го свържете с електрозахранването. За изключване на уреда изтеглете щепсела от контакта.

Почистване и поддръжка (В)



Внимание! Опасно електрическо напрежение.

Възможни последствия: смърт или тежки наранявания.

Предпазни мерки: Преди да бъркате във водата и преди работа по уреда изтеглете щепсела от контакта.

Отворете корпуса на филтъра и извадете помпата. Развийте капака на помпата и извадете работното колело. Почистете всички части с чиста вода и четка.

След почистването сглобете помпата в обратна последователност. Поставете помпата в корпуса на филтъра. При конструктивната серия филтрираща помпа 2500 трябва да се спазва и правилното място на поставяне на гумения амортизатор за съхраняването на помпата. Разположете захранващия проводник така, че да не се прегъва. Поставете капака на филтъра и затворете.

Съхранение/Зазимяване

При опасност от слана и замръзване уредът трябва да се демонтира. Почистете уреда основно, проверете го за повреди и го съхранявайте потопен или напълнен и защитен от измръзване. Щепселът не трябва да се мокри!

Консумативи

Роторът е подлежаща на изхабяване част и не е включен в гаранцията.

Изхвърляне

Уредът да се изхвърля съгласно националните законови разпоредби. За информация се обърнете към специализираната търговска мрежа.

Повреди

Повреда	Причина	Отстраняване
Уредът не работи	Номиналното напрежение липсва	Проверете напрежението в мрежата
Недостатъчна мощност на изпомпване	Блокирало е работното колело	Почистете работното колело
	Филтърът е запушен	Почистете филтъра
	Прекалено големи падове на налягане в проводите	Намалете дължината на маркучите и свързващите части до минимум, по възможност разположете маркучите прави
След кратко време работа уредът изключва	Температурата на водата е прекалено висока	Спазвайте максималната температура от + 35°

Вказівки до цієї інструкції з експлуатації

Раді вітати вас у компанії «OASE Living Water». Здійснивши покупку **FP 2500/3500** Ви зробили добрий вибір. Перед першим використанням пристрою ретельно прочитайте інструкцію з експлуатації і ознайомтеся з пристроєм. Усі роботи з цим пристроєм повинні проводитися лише у відповідності з цією інструкцією. Обов'язково дотримуйтеся правил техніки безпеки для правильного та безпечного використання пристрою. Ретельно зберігайте цю інструкцію з експлуатації. У випадку зміни власника передайте йому інструкцію з експлуатації.

Використання пристрою за призначенням

Серія фільтр-насосів 2500, 3500, надалі - пристрій, призначена виключно для перекачування звичайної води з водоймищ для фільтрів, водоспадів та струмків. Пристрій дозволяється експлуатувати лише за температури води від +4°C до +35°C та при номінальній напрузі, вказаній на фірмовій табличці.

Використання не за призначенням

Використання не за призначенням та некоректне поводження з пристроєм може бути небезпечним. При використанні пристрою не за призначенням втрачають силу гарантія виробника і загальний дозвіл на експлуатацію.

Правила техніки безпеки

Фірма **OASE** виготовила цей пристрій за останнім словом техніки і згідно з діючими інструкціями з техніки безпеки. Незважаючи на це, пристрій може бути небезпечним для людей і матеріальних цінностей, якщо його використовувати неналежним чином або не за призначенням, а також у разі недотримання правил техніки безпеки.

З міркувань безпеки дітям та молоді до 16 років, а також особам, які не можуть усвідомити небезпеку або не ознайомлені з даною інструкцією з експлуатації, використовувати цей пристрій заборонено.

Сполучення води й електрики при підключенні, що не відповідає інструкції, або некоректному поводженні може становити серйозну небезпеку для здоров'я та життя. Не застосовуйте пристрій, якщо у воді знаходяться люди! Перед тим, як торкатися води, витягніть з розетки вилку пристрою, що знаходиться у воді. Порівняйте електричні характеристики місцевої електромережі із вказаними на інформаційній табличці (на упаковці або на пристрої). Пристрій має бути захищений від пошкодження струмом запобіжником максимум на 30 мА. Підключайте пристрій лише до належним чином встановленої розетки. Сама розетка і всі місця з'єднання мають бути сухими. Захистіть від пошкоджень прокладений з'єднувальний кабель. Використовуйте лише кабель, який можна застосувати за межами приміщень. Не носіть і не тягніть пристрій за з'єднувальний кабель. Можливість заміни мережного кабелю для цього пристрою не передбачена. У випадку пошкодження кабелю пристрій потрібно утилізувати. Електричні установки в садових ставках повинні відповідати міжнародним та національним будівельним нормам. Не відкривайте корпус пристрою або його складових частин, якщо на це чітко не вказано в інструкції з експлуатації. Забороняється змінювати конструкцію пристрою. Для пристрою можуть бути використані тільки оригінальні запасні частини й оригінальне оснащення. Ремонтні роботи повинні виконуватися лише уповноваженою сервісною службою. Не використовуйте пристрій, якщо немає потоку води! Забороняється перекачувати за допомогою пристрою інші рідини, крім води! У випадку виникнення питань та несправностей звертайтеся до фахівця задля вашої особистої безпеки!

Установка (А)

Вкоротіть насадки для шлангів таким чином, щоб отвір для приєднання відповідав діаметру шланга. Таким чином, Ви зможете уникнути втрат тиску.

На фільтр-насосі надіньте або накрутіть шланг на шлангові насадки, зафіксуйте спеціальними хомутами та закрутіть на з'єднувальну різьбу фільтру-наосу.

Установка

Поставити фільтр-насос в ставку по можливості горизонтально на тверду основу без намулу, так щоб його повністю накрила вода і він розміщувався на глибині максимум 2 м.

Вмикання, Введення в експлуатацію



Обережно! Небезпечна електрична напруга.

Можливі наслідки: смерть або серйозні травми.

Профілактичні заходи: Перш ніж торкатися води і працювати із приладом, витягніть мережний штекер.

Пристрій вмикається автоматично після підключення до мережі. Щоб вимкнути пристрій, витягніть вилку з розетки.

Чистка и технічне обслуговування (В)



Обережно! Небезпечна електрична напруга.

Можливі наслідки: смерть або серйозні травми.

Профілактичні заходи: Перш ніж торкатися води і працювати із приладом, витягніть мережний штекер.

Відкрити стакан фільтру та виняти насос. Відкрутити кришку насосу та зняти робоче колесо. Помийте усі частини чистою водою за допомогою щітки.

Після очищення змонтуйте насос у зворотній послідовності. Вставити насос до корпусу фільтру. В серії фільтр-насосів 2500 зверніть увагу на правильність посадки гумового амортизатору, призначеного для встановлення насосу. прокладіть з'єднувальний кабель так, щоб його ніщо не придавлювало. Насадити кришку фільтру та закрити.

Зберігання/зимівля

При зниженні температури нижче нуля пристрій необхідно демонтувати. Проведіть ґрунтовну очистку, перевірте пристрій на наявність пошкоджень і зберігайте його в зануреному або заповненому стані при плюсовій температурі. Забороняється намочувати вилку.

Швидкозношувані деталі

Ротор належить до швидкозношуваних деталей; дія умов гарантії на нього не поширюється.

Утилізація

Пристрій слід утилізувати відповідно до вимог чинного законодавства. Для отримання інформації звертайтеся до продавця.

Несправності

Несправність	Причина	Усунення
Пристрій не працює	Відсутня напруга в мережі	Перевірити мережу
Недостатня продуктивність	Заблоковано робоче колесо	Очистити робоче колесо
	Засмітилася фільтрувальна оболонка	Очистити фільтрувальну оболонку
	Великі втрати тиску під час потоку шлангом	Скоротити до мінімуму довжину шлангів та з'єднувачів, шланги прокласти, по можливості, по прямій
Через короткий проміжок часу пристрій вимикається	Занадто висока температура води	Температура води не повинна перевищувати +35°

Указания к настоящему руководству по эксплуатации

Рады приветствовать вас в компании OASE Living Water. Совершив покупку **FP 2500/3500**, Вы сделали хороший выбор.

Перед первым использованием прибора тщательно прочитайте инструкцию по эксплуатации и ознакомьтесь с прибором. Все работы с этим прибором должны проводиться только в соответствии с данной инструкцией.

Для обеспечения правильной и безопасной эксплуатации обязательно соблюдайте инструкции по технике безопасности.

Тщательно храните данную инструкцию по эксплуатации. В случае изменения владельца, передайте ему также и инструкцию по эксплуатации.

Использование прибора по назначению

Серия фильтровальных насосов 2500, 3500, далее - прибор, предназначена исключительно для перекачивания обычной воды из водоемов для фильтров, водопадов и ручьев. Прибор разрешается эксплуатировать только при температуре воды от +4°С до +35°С и при номинальном напряжении, указанном на фирменной табличке.

Использование не по назначению

При использовании прибора не по назначению и при ненадлежащем обращении от него может исходить опасность для людей. При ненадлежащем использовании мы не несем ответственности.

Указания по мерам предосторожности

Фирма **OASE** изготовила этот прибор по последнему слову техники и в соответствии с действующими предписаниями по безопасности. Несмотря на это, от данного прибора может исходить опасность для людей и материальных ценностей, если прибор будет использоваться ненадлежащим образом или не по назначению, или если не будут соблюдаться указания по технике безопасности.

Из соображений безопасности детям, молодежи до 16 лет, а также лицам, которые не в состоянии осознать опасность или не ознакомлены с данной инструкцией по эксплуатации, использовать данный прибор запрещается.

Соприкосновение воды с электричеством при подключении не по инструкции и при ненадлежащем обращении может привести к серьезной опасности для здоровья и жизни. Эксплуатируйте прибор только тогда, когда в воде никто не находится! Прежде чем погрузить руки в воду, обязательно отсоединить сетевые штекеры всех расположенных в воде приборов. Сравните электрические данные питающей сети с данными на типовой табличке упаковки или прибора. Обеспечьте, чтобы аппарат имел питание расчетным током утечки не менее 30 мА через защитное устройство тока утечек. Эксплуатируйте прибор, подключив его только к розетке, смонтированной по инструкции. Сетевой кабель этого прибора невозможно заменить. При повреждении кабеля прибор утилизировать. Электромонтаж садовых прудов должен соответствовать международным и национальным строительным инструкциям. Никогда не открывайте корпус прибора или принадлежности к нему части, если в руководстве по эксплуатации нет исключительных указаний! Технические изменения на приборе производить запрещается. Использовать для прибора только запасные части и принадлежности – оригиналы. Ремонт поручать только авторизованным сервисным центрам. Никогда не эксплуатируйте прибор без протока воды! Никогда не перекачивайте никакую жидкость кроме воды! При возникновении вопросов и проблем обращайтесь для Вашей собственной безопасности к электрику-специалисту!

Монтаж (А)

Укоротите ступенчатый шланговый наконечник настолько, чтобы присоединительное отверстие соответствовало диаметру шланга. Этим предотвращаются потери давления.

На фильтровальном насосе наденьте или наверните или шланговые наконечники, зафиксируйте его шланговыми зажимами и прикрутите к соединительной резьбе фильтровального насоса.

Монтаж

Поставить фильтр-насос в пруде по возможности горизонтально на прочное основание без ила, так чтобы он был полностью накрыт водой и был расположен на глубине максимум 2 м.

Включение, Пуск в эксплуатацию



Внимание! Опасное электрическое напряжение.

Возможные последствия: смерть или серьезные травмы.

Профилактические мероприятия: Перед касанием воды и перед началом работы на приборе вытяните сетевой штекер.

Прибор включается автоматически при подключении к сети. Для выключения прибора отсоедините сетевой штекер.

Чистка и техническое обслуживание (В)



Внимание! Опасное электрическое напряжение.

Возможные последствия: смерть или серьезные травмы.

Профилактические мероприятия: Перед касанием воды и перед началом работы на приборе вытяните сетевой штекер.

Открыть стакан фильтра и вынуть насос. Открутить крышку насоса и снять рабочее колесо. Все детали промыть чистой водой с щеткой.

После чистки собрать насос в обратной последовательности. Вставить насос в корпус фильтра. В серии фильтровальных насосов 2500 обратите внимание на правильность посадки резинового амортизатора, предназначенного для установки насоса. Проложить присоединительную линию таким образом, чтобы исключалось ее передавливание. Насадить крышку фильтра и закрыть.

Хранение зимой

При наступлении морозов аппарат необходимо демонтировать. Тщательно вычистите прибор, проверьте, нет ли повреждений, и храните его в погруженном или заправленном состоянии, без замерзания. Штекер не должен находиться в воде!

Изнашивающиеся детали

Ротор является изнашивающейся частью, гарантийное обязательство на него не распространяется.

Утилизация

Прибор утилизировать согласно национальным инструкциям, действующим по законодательству. Спросите у Вашего дилера.

Неисправности

Неисправность	Причина	Устранение
Прибор не работает	Отсутствует напряжение сети	Проверить напряжение сети
Недостаточная мощность	Заклинило рабочее колесо	Почистить рабочее колесо
	Загрязнена фильтровальная чаша	Почистить фильтровальную чашу
	Слишком высокие потери в линиях	Длину шланга и соединительных частей снизить до минимума, шланги проложить по возможности прямо
После короткой работы прибор отключается	Слишком высокая температура воды	Соблюдать максимальную температуру воды + 35°

本使用说明书的注意事项

欢迎您购买欧亚瑟活水 (OASE Living Water) 公司产品。祝贺您选择了**FP 2500/3500**产品。

首次使用本设备之前请仔细阅读本使用说明书并熟悉本设备。所有在此设备上的作业，都必须按照此说明书进行。

请您一定要遵守安全注意事项，以便正确及安全地使用设备。

请妥善保管本使用说明书。转让设备时请连同本使用说明书一起转交。

按照规定的使用

过滤器泵 2500 和 3500 结构系列（以下简称为“设备”）只允许用于为过滤器、瀑布和溪流设备送吸普通池塘水。

本设备仅允许在 +4 ~ +35 °C 的水温下并在按照铭牌参数接入额定电压的情况下使用。

不按规定使用

不按照规定使用设备和不恰当的操作，都可能构成设备对人的伤害。如果不按照规定使用，我方的责任和通用的操作许可证失效。

安全说明

OASE本公司已根据当前最新技术水平和现行安全规范制造这种设备。 尽管如此，如果不正确使用或不按设备的设计用途使用设备，或不遵守安全注意事项，设备也会造成人员伤亡和财产损失。

出于安全原因，儿童和 16 岁以下的青少年以及不能认识到潜在危险的人，或是对此使用说明书不够了解的人都不可以使用此设备！

水和电的组合在不按规定连接或不恰当操作时，都可能造成对身体和生命的严重伤害。当有人员在水中时，请不要运行此设备！在您接触水之前，要确保拔出所有水中设备的电源插头，请比较电源与包装或设备铭牌上的电气数据。请确保该设备是通过一个具有最大 30 毫安额定故障电流的故障电流保护装置进行了安全保护。请务必使用按规定安装的插头运行设备。请确保连接插头和所有连接位置干燥。请您对连接线加以保护以避免损害。请您只使用可露天使用的电缆。不要在设备电源连接处拾或拉扯设备。不可替换此设备的电源连接线。在电源线损坏时，必须丢弃设备。花园池塘旁的电气安装必须符合国内的和国际的规定。如果在使用说明书中没有明确说明，请千万不要打开设备外壳或其配套零件。千万不要对设备进行技术改造。只可使用原装备件和配件。只有经过授权的用户服务单位才可进行修理。千万不要在无水流的情况下运行设备！绝对不要输送除水以外的其它任何液体！为您个人的安全考虑，在有疑问和出现问题时，请向电气专业人员请教！

安装 (A)

截短变径软管插口，使得接口直径等于软管直径 (A1)。从而防止压力损失。

在过滤泵上将软管推到或拧到变径软管插口上，用软管夹头固定并拧到过滤泵的连接螺纹上。

安放

请尽可能将过滤泵水平安放在池塘内坚固且没有污泥的地基上，以使它完全被水淹没并定位在水面以下最深不超过2米的地方。

接通，投入运行



注意！小心触电。

可能的后果：死亡或重伤。

保护措施：在将手伸入水中前和在设备上作业前要拔下电源插头。

本设备在接通电流的情况下会自动接通。关闭设备的方法是拔下电源插头。

清洁和保养 (E)



注意！小心触电。

可能的后果：死亡或重伤。

保护措施：在将手伸入水中前和在设备上作业前要拔下电源插头。

打开过滤器外壳并取出泵。拧下泵盖并取出叶轮。将所有零件用清水和毛刷清洁。

清洁泵后按相反的顺序组装泵。将泵装入过滤器外壳。对于2500结构系列的过滤器泵，这里要注意泵轴承的橡胶缓冲器是否正确就位。敷设连接管，使其不被挤坏。安装并关闭过滤器盖子。

存储 / 过冬

在霜冻的情况下要拆卸设备。请进行一次彻底的清洁，检查设备是否有损坏，将其或浸入水中或灌满水且无霜冻地予以存放。不可以将插头淹没在水中！

易损件





转子属于易损件，不在保用范围内。

丢弃处理

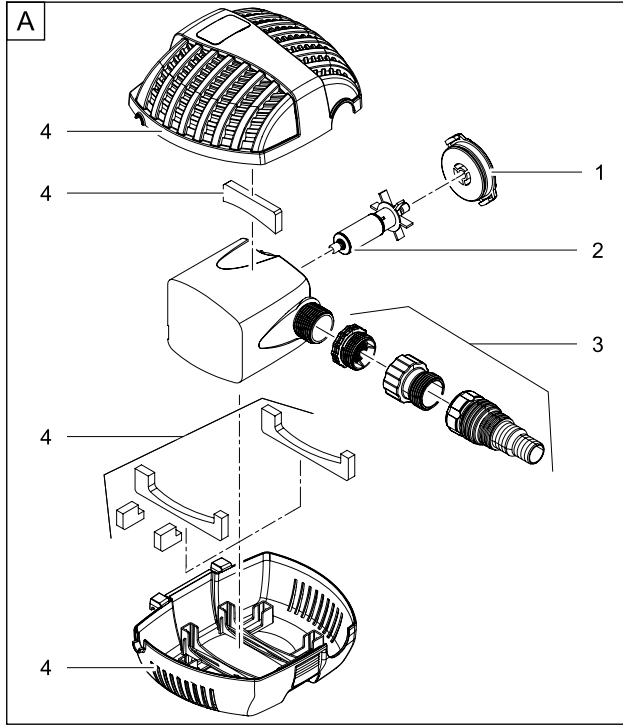
要按照国家法定的规定丢弃设备。请向专业销售商询问。

故障

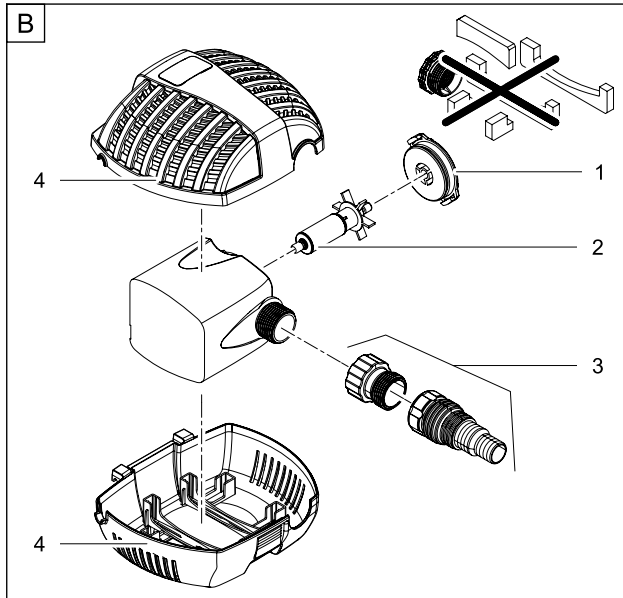
故障	原因	帮助
设备不运行	缺电源电压	检查电源电压
输送能力不足	转轮卡住了	清洁转轮
	滤碟堵塞	清洁滤碟
	管道内压力损失过高	将软管长度和连接件减少到最低程度，软管尽量平直敷设
设备在短暂运转后自动关闭	水温太高	注意最高水温为 +35°

	IP 68  2 m				
DE	Staubdicht. Wasserdicht bis 2 m Tiefe.	Bei Frost das Gerät deinstallieren	Nicht mit normalem Hausmüll entsorgen!	Achtung! Lesen Sie die Gebrauchsanweisung!	
GB	Dust tight. Submersible to 2 m depth.	Remove the unit at temperatures below zero (centigrade).	Do not dispose of together with household waste!	Attention! Read the operating instructions!	
FR	Imperméable aux poussières. Étanche à l'eau jusqu'à une profondeur de 2 m	Retirer l'appareil en cas de gel	Ne pas recycler dans les ordures ménagères !	Attention ! Lire la notice d'emploi !	
NL	Stofdicht. Waterdicht tot een diepte van 2 m	Bij vorst het apparaat deinstalleren	Niet bij het normale huishuis doen!	Let op! Lees de gebruiksaanwijzing!	
ES	A prueba de polvo. Impermeable al agua hasta 2 m de profundidad.	Desinstale el equipo en caso de heladas	¡No deseché el equipo en la basura doméstica!	¡Atención! Lea las instrucciones de uso.	
PT	A prova de pó. À prova de água até 2 m de profundidade.	Em caso de geada, desinstalar o aparelho	Não deitar ao lixo doméstico!	Atenção! Leia as instruções de uso!	
IT	A tenuta di polvere. Impermeabile all'acqua fino a 2 m di profondità.	In caso di gelo disinstallare l'apparecchio	Non smaltire con normali rifiuti domestici!	Attenzione! Leggete le istruzioni d'uso!	
DK	Støvtaet. Vandtaet ned til 2 m dybde	Afmonter apparatet ved frostvejr	Må ikke bortskaffes med det almindelige husholdningsaffald	NB! Læs brugsanvisningen!	
NO	Støvtett. Vannlett ned til 2 m dyp	Ved frost, demonter apparatet	Ikke kast i alminnelig husholdningsavfall!	NB! Les bruksanvisningen!	
SE	Damntätt. Vattentätt till 2 m djup	Demontera apparaten innan första frosten.	Får inte kastas i hushållssoffor!	Varning! Läs igenom bruksanvisningen!	
FI	Pölytiivis. Vettätiivis 2 m syvyysseen asti.	Laitte pureltava ennen pakkasia	Älä hävittää laitetta tavalliseen kanssala-	Huomio! Lue käyttöohje!	
HU	Portómitelt. Vízálló 2 méter mélységig	Fagy esetén a készüléket szerelje le	A készüléket nem a normál háztartási szeméttel együtt kell megsemmisíteni!	Figyelem! Olvassa el a használati utasítást!	
PL	Pyłoszczelny. Wodoszczelny do 2 m głębokości.	W razie mrozu zdeinstalować urządzenie	Nie wyrzucać wraz ze śmieciami domowymi!	Uwaga! Przeczytać instrukcję użytkowania!	
CZ	Prachotěsný. Vodotěsný do hloubky 2 m	Při mrazu přístroj odinstalovat	Nelikvidovat v normálním komunálním odpadu!	Pozor! Přečtěte Návod k použití!	
SK	Prachotěsný. Vodotěsný do hĺbky 2 m	Pri mraze prístroj odinštalovať	Nelikvidovať v normálnom komunálnom odpade!	Pozor! Prečítajte si Návod na použitie!	
SI	Ne prepušča prahu. Vodotesno do globine 2 m.	Ob mrazu demontirajte napravo.	Ne zavržite skupaj z gospodinjiskimi odpadki!	Pozor! Preberite navodila za uporabo!	
HR	Ne propušta prašinu. Ne propušta vodu do 2 m dubine.	U slučaju mraza demontirajte uređaj.	Nemojte ga bacati u običan kućni otpad!	Pažnjat! Pročitajte upute za upotrebu!	
RO	Etanș la praf. Etanș la apă până la o adâncime de 2 m.	Dezinstalați aparatul pe timp de îngheț	Nu aruncați în gunoai menajere!	Atenție! Citii instrucțiunile de utilizare !	
BG	Защитен от прах. Водоустойчив до дълбочина 2 м	При ниски температури и опасност от замръзване деинсталирайте уреда	Не изхвърляйте заедно с обикновения домашни отпадък!	Внимание! Прочетете упътването!	
UA	Пилонепроникний. Водонепроникний до 2 м	Перед морозами пристрій необхідно демонтувати	Не викидайте разом із побутовим сміттям!	Увага! Читайте інструкцію!	
RU	Пыленепроницаемый, водонепроницаемый на глубину до 2 м	При наступлении морозов прибор демонтировать	Не утилизировать вместе с домашним мусором!	Внимание! Прочитайте руководство по эксплуатации!	
CN	防尘。防水水深至 2 米	霜冻时拆卸设备	不要同普通的家庭垃圾一起去弃!	注意！请阅读使用说明书！	

FP 2500	
A	13745
1	35770
2	35755
3	13743
4	13744



FP 3500	
B	13742
1	35771
2	35756
3	13743
4	13744





OASE GmbH · www.oase-livingwater.com

Tecklenburger Straße 161 · 48477 Hörstel · Postfach 20 69 · 48469 Hörstel · Germany

1371608E