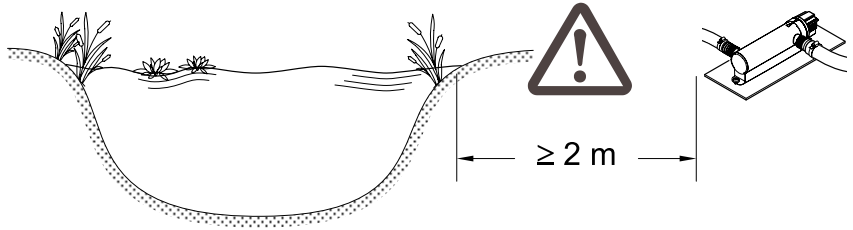


## VITRONIC 11W/18W/36W/55W

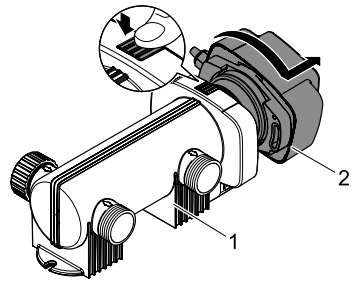
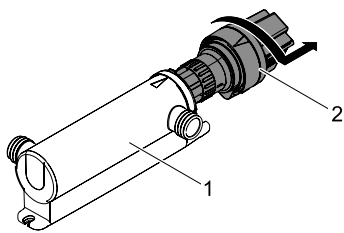
- DE Gebrauchsanleitung
- GB Operating instructions
- FR Notice d'emploi
- NL Gebruiksaanwijzing
- ES Instrucciones de uso
- PT Instruções de uso
- IT Istruzioni d'uso
- DK Brugsanvisning
- NO Bruksanvisning
- SE Bruksanvisning
- FI Käyttöohje
- HU Használati útmutató
- PL Instrukcja użytkowania
- CZ Návod k použití
- SK Návod na použitie
- SI Navodila za uporabo
- HR Uputa o upotrebi
- RO Instrucțiuni de folosință
- BG Упътване за употреба
- UA Посібник з експлуатації
- RU Руководство по эксплуатации
- CN 使用说明书



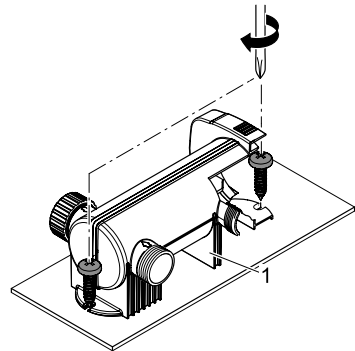
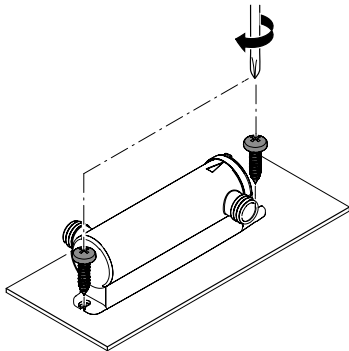
(A)



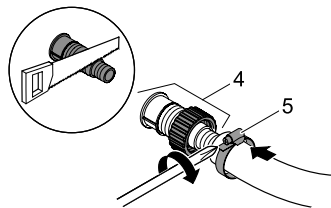
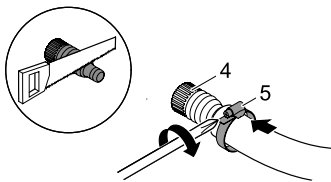
(B)



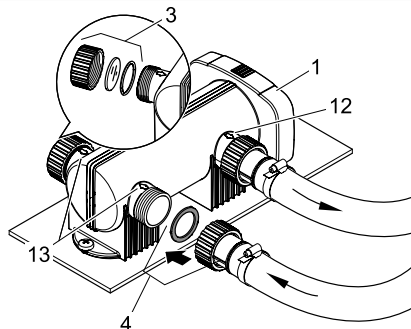
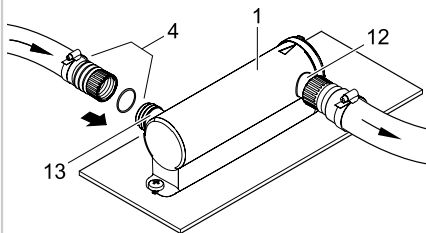
(C)



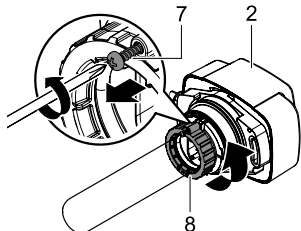
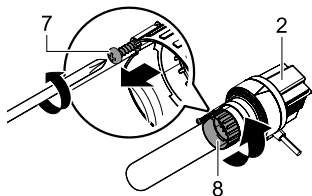
(D)



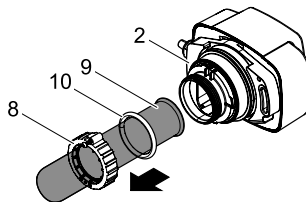
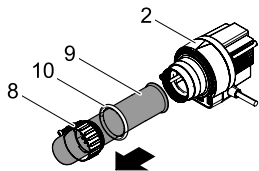
(E)



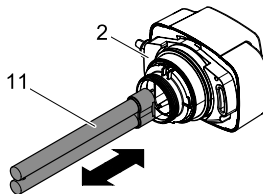
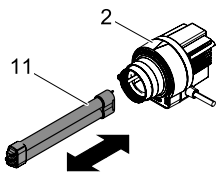
(F)



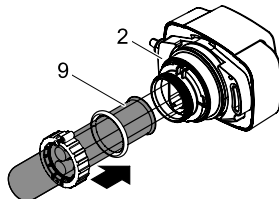
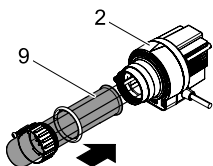
(G)



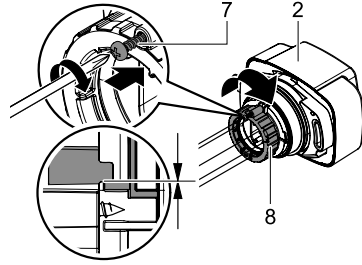
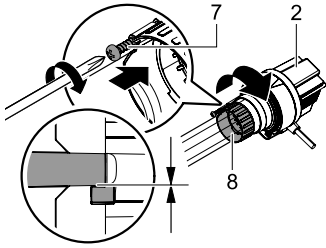
(H)



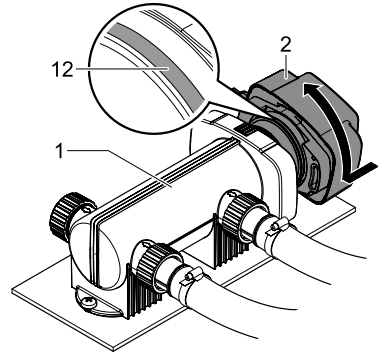
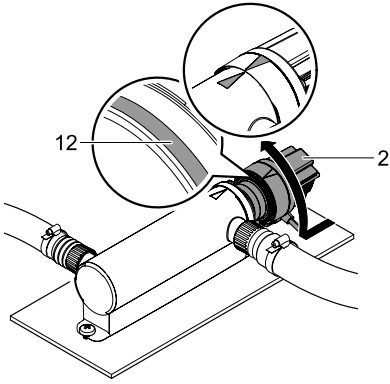
(I)



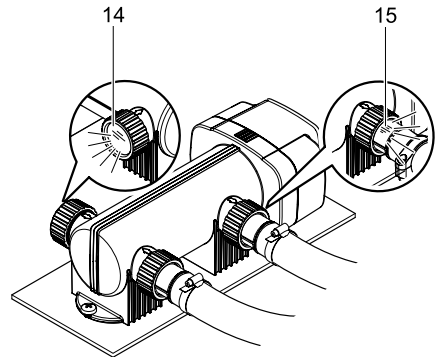
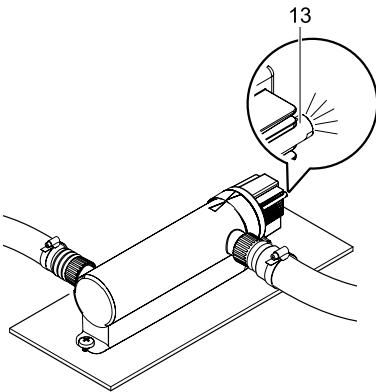
J



K



L



## Original Gebrauchsanleitung

### Hinweise zu dieser Gebrauchsanleitung

Willkommen bei OASE Living Water. Mit dem Kauf des Produkts **Vitronic 11, 18, 36, 55** haben Sie eine gute Wahl getroffen.

Lesen Sie vor der ersten Benutzung des Gerätes die Anleitung sorgfältig und machen Sie sich mit dem Gerät vertraut. Alle Arbeiten mit diesem Gerät dürfen nur gemäß der vorliegenden Anleitung durchgeführt werden.

Beachten Sie unbedingt die Sicherheitshinweise für den richtigen und sicheren Gebrauch.

Bewahren Sie diese Anleitung sorgfältig auf. Bei Besitzerwechsel geben Sie bitte die Anleitung weiter.

### Symbole

Die in dieser Gebrauchsanleitung verwendeten Symbole haben folgende Bedeutung:



#### **Gefahr von Personenschäden durch gefährliche elektrische Spannung**

Das Symbol weist auf eine unmittelbar drohende Gefahr hin, die den Tod oder schwere Verletzungen zur Folge haben kann, wenn die entsprechenden Maßnahmen nicht getroffen werden.



#### **Gefahr von Personenschäden durch eine allgemeine Gefahrenquelle**

Das Symbol weist auf eine unmittelbar drohende Gefahr hin, die den Tod oder schwere Verletzungen zur Folge haben kann, wenn die entsprechenden Maßnahmen nicht getroffen werden.



Wichtiger Hinweis für die störungsfreie Funktion.

### Bestimmungsgemäße Verwendung

Vitronic 11, 18, 36, 55, im weiteren "Gerät" genannt, und alle anderen Teile aus dem Lieferumfang dürfen ausschließlich wie folgt verwendet werden:

- Zur Reinigung von Gartenteichen.
- Zum Betrieb mit sauberem Wasser.
- Betrieb unter Einhaltung der technischen Daten.

Die in das Gerät eingebaute UVC-Lampe dient zum Abtöten von Algen und Bakterien im Teichwasser. Ihre Strahlung ist auch in geringen Dosierungen gefährlich für die Augen und die Haut. Die UVC-Lampe darf niemals in einem defekten Gehäuse oder ausserhalb ihres Gehäuses oder für andere Zwecke verwendet werden.

Für das Gerät gelten folgende Einschränkungen:

- Niemals andere Flüssigkeiten als Wasser fördern.
- Niemals ohne Wasserdurchfluss betreiben.
- Nicht für gewerbliche oder industrielle Zwecke verwenden.
- Nicht in Verbindung mit Chemikalien, Lebensmitteln, leicht brennbaren oder explosiven Stoffen einsetzen.

### Sicherheitshinweise

Die Firma **OASE** hat dieses Gerät nach dem aktuellen Stand der Technik und den bestehenden Sicherheitsvorschriften gebaut. Trotzdem können von diesem Gerät Gefahren für Personen und Sachwerte ausgehen, wenn das Gerät unsachgemäß bzw. nicht dem Verwendungszweck entsprechend eingesetzt wird oder wenn die Sicherheitshinweise nicht beachtet werden.

**Aus Sicherheitsgründen dürfen Kinder und Jugendliche unter 16 Jahren sowie Personen, die mögliche Gefahren nicht erkennen können oder nicht mit dieser Gebrauchsanleitung vertraut sind, dieses Gerät nicht benutzen. Kinder müssen beaufsichtigt werden, um sicherzustellen, dass sie nicht mit dem Gerät spielen.**

### Gefahren durch die Kombination von Wasser und Elektrizität

- Die Kombination von Wasser und Elektrizität kann bei nicht vorschriftsmäßigem Anschluss oder unsachgemäßer Handhabung zum Tod oder zu schweren Verletzungen durch Stromschlag führen.
- Bevor Sie in das Wasser greifen, immer alle im Wasser befindlichen Geräte spannungsfrei schalten.

### Vorschriftsmäßige elektrische Installation

- Elektrische Installationen müssen den nationalen Errichterbestimmungen entsprechen und dürfen nur von einer Elektrofachkraft vorgenommen werden.
- Eine Person gilt als Elektrofachkraft, wenn sie auf Grund ihrer fachlichen Ausbildung, Kenntnisse und Erfahrungen befähigt und berechtigt ist, die ihr übertragenen Arbeiten zu beurteilen und durchzuführen. Das Arbeiten als Fachkraft umfasst auch das Erkennen möglicher Gefahren und das Beachten einschlägiger regionaler und nationaler Normen, Vorschriften und Bestimmungen.
- Bei Fragen und Problemen wenden Sie sich an eine Elektrofachkraft.
- Der Anschluss des Gerätes ist nur erlaubt, wenn die elektrischen Daten von Gerät und Stromversorgung übereinstimmen. Die Gerätedaten befinden sich auf dem Typenschild am Gerät, oder auf der Verpackung, oder in dieser Anleitung.
- Das Gerät muss über eine Fehlerstrom-Schutzeinrichtung mit einem Bemessungsfehlerstrom von maximal 30 mA abgesichert sein.
- Verlängerungsleitungen und Stromverteiler (z.B. Steckdosenleisten) müssen für die Verwendung im Freien geeignet sein (spritzwassergeschützt).
- Der Sicherheitsabstand des Gerätes zum Wasser muss mindestens 2 m betragen.
- Netzanschlussleitungen dürfen keinen geringeren Querschnitt haben als Gummischlauchleitungen mit dem Kurzzeichen H05RN-F. Verlängerungsleitungen müssen der DIN VDE 0620 genügen.
- Schützen Sie Steckerverbindungen vor Feuchtigkeit.
- Schließen Sie das Gerät nur an einer vorschriftsmäßig installierten Steckdose an.

### Sicherer Betrieb

- Bei defekten elektrischen Leitungen oder defektem Gehäuse darf das Gerät nicht betrieben werden.
- Tragen oder ziehen Sie das Gerät nicht an der elektrischen Leitung.
- Verlegen Sie alle Leitungen geschützt, so dass Beschädigungen ausgeschlossen sind und niemand darüber fallen kann.
- Öffnen Sie niemals das Gehäuse des Gerätes oder zugehöriger Teile, wenn Sie nicht ausdrücklich in der Anleitung dazu aufgefordert werden.
- Verwenden Sie nur Original-Ersatzteile und -Zubehör für das Gerät.
- Nehmen Sie niemals technische Änderungen am Gerät vor.
- Lassen Sie Reparaturen nur von OASE-autorisierten Kundendienststellen durchführen.
- Die Anschlussleitungen können nicht ersetzt werden. Bei einer beschädigten Leitung muss das Gerät bzw. die Komponente entsorgt werden.
- Betreiben Sie das Gerät nur, wenn sich keine Personen im Wasser aufhalten!
- Das Gerät, Anschlüsse und Stecker sind nicht wasserdicht und dürfen nicht im Wasser verlegt bzw. montiert werden.
- Halten Sie die Steckdose und den Netzstecker trocken.

### Aufstellen und Anschließen



**Achtung! Gefährliche elektrische Spannung.**

**Mögliche Folgen:** Tod oder schwere Verletzungen.

**Schutzmaßnahmen:**

- Gerät nur mit Schutzhaube betreiben.
- Gerät überflutungssicher in einem Sicherheitsabstand von mindestens 2 m zum Wasser aufstellen.

### Gerät aufstellen

Bild A-C:

**Vitronic 11:** Gerätekopf (2) des Geräts gegen den Uhrzeigersinn bis zum Anschlag drehen und vorsichtig aus dem Gehäuse (1) ziehen.

**Vitronic 18, 36, 55:** Der Gerätekopf (2) ist mit einem Bajonettverschluss im Gehäuse (1) befestigt. Die Rastzunge am Gehäuse (1) drücken, den Gerätekopf (2) gegen den Uhrzeigersinn drehen und vorsichtig aus dem Gehäuse (1) ziehen.

Das Gerät muss waagrecht und mit den Standfüßen nach unten aufgestellt und mit zwei Schrauben befestigt werden. Andere Einbaulagen sind nicht zulässig!

## Anschlüsse herstellen

Bild D-E:

Oase empfiehlt Schläuche, die für mindestens 1 bar Druck geeignet sind.

- Stufenschlauchtüllen (4) entsprechend dem Schlauchdurchmesser kürzen.
- Die Überwurfmutter über die Stufenschlauchtülle (4) schieben, den Schlauch auf die Stufenschlauchtülle (4) stecken und mit Schlauchschellen (5) sichern.
- Jeweils die Flachdichtungen bzw. O-Ringe in die Überwurfmutter legen, Stufenschlauchtüllen (4) am Eingang (13) und Ausgang (12) aufschrauben und handfest anziehen.
- **Vitronic 18-55:** Bei Bedarf können Sie das Kontrollfenster (3) und den Zulaufschlauch an den beiden Eingängen (13) miteinander tauschen.

## UVC-Lampe einsetzen



### **Achtung! Ultraviolette Strahlung.**

**Mögliche Folgen:** Verletzen von Augen oder Haut durch Verbrennen.

### **Schutzmaßnahmen:**

- UVC-Lampe niemals außerhalb des Gehäuses betreiben.
- UVC-Lampe niemals in einem defekten Gehäuse betreiben.



### **Achtung! Zerbrechliches Glas.**

**Mögliche Folgen:** Schnittverletzung an den Händen.

**Schutzmaßnahmen:** Vorsichtig mit Quarzglas und UVC-Lampe umgehen.

Bild F-L:

- Falls bisher noch nicht geschehen, Gerät öffnen (siehe Gerät aufstellen)

**Wichtig!** Es dürfen nur Lampen verwendet werden, deren Bezeichnung und Leistungsangabe mit den Angaben auf dem Typenschild übereinstimmen.

- Die Blechschraube (7) soweit lösen, bis die Schraubenspitze im Gehäuse der Klemmschraube (8) versenkt ist.
- Klemmschraube (8) gegen den Uhrzeigersinn abdrehen.
- Mit einer leichten Drehbewegung das Quarzglas (9) mit O-Ring (10) abziehen.
- Die mitgelieferte UVC-Lampe (11) in den Sockel am Gerätekopf (2) stecken.
- Das Quarzglas (9) mit O-Ring (10) bis zum Anschlag in den Gerätekopf (2) einsetzen.
- Der O-Ring (10) muss in den Spalt zwischen Gerätekopf (2) und Quarzglas gedrückt werden.
- Die Klemmschraube (8) im Uhrzeigersinn bis zum Anschlag festdrehen.
- Die Blechschraube (7) festziehen.



### **Hinweis!**

Aufgrund eines Sicherheitsschalters kann bei abgenommenem UVC-Wassergehäuse die UVC-Lampe nicht eingeschaltet werden.

## Gerät zusammenbauen

Bild K:

- O-Ring (12) am Gerätekopf (2) auf Beschädigungen kontrollieren und gegebenenfalls ersetzen.
- Den Gerätekopf (2) vorsichtig und mit leichtem Druck bis zum Anschlag in das Gehäuse (1) schieben. Dabei den Gerätekopf (2) etwas verdrehen, damit Zapfen und Nuten des Bajonettverschlusses ineinander greifen.
- Den Gerätekopf (2) im Uhrzeigersinn bis zum Anschlag drehen (Vitronic 11: Die beiden Pfeile an Gehäuse und Gerätekopf zeigen aufeinander).

## Inbetriebnahme



**Achtung!** Gefährliche elektrische Spannung!

**Mögliche Folgen:** Tod oder schwere Verletzungen.

### **Schutzmaßnahmen:**

- Bevor Sie ins Wasser greifen, Netzspannung aller im Wasser befindlichen Geräte abschalten.
- Vor Arbeiten am Gerät Netzspannung abschalten.

Bild L:

**Wichtig:** Erst die Pumpe, dann das UVC-Vorklärgerät einschalten. Gerät nicht ohne Wasserdurchfluss betreiben. Das Gerät schaltet sich automatisch ein, wenn die Stromverbindung hergestellt ist.

**Einschalten:** Netzstecker in die Steckdose stecken.

**Vitronic 11:** Die Kontroll-LED (13) zeigt an, ob die UVC-Lampe leuchtet.

**Vitronic 18, 36, 55:** Am Kontrollfenster (14) und anhand der durchsichtigen Stufenschlauchtülle (15) ist erkennbar, ob die UVC-Lampe blau leuchtet.

Alle Anschlüsse auf Dichtigkeit prüfen.

**Ausschalten:** Netzstecker ziehen.

## Reinigung und Wartung, Wechseln der UVC-Lampe



**Achtung!** Gefährliche elektrische Spannung!

**Mögliche Folgen:** Tod oder schwere Verletzungen.

**Schutzmaßnahmen:**

- Bevor Sie ins Wasser greifen, Netzspannung aller im Wasser befindlichen Geräte abschalten.
- Vor Arbeiten am Gerät Netzspannung abschalten.

Bild F-L:

Für eine optimale Filterleistung sollten Sie die UVC-Lampe nach ca. 8.000 Betriebsstunden wechseln.

Gerät öffnen (siehe Gerät aufstellen)

### UVC-Lampe wechseln (siehe UVC-Lampe einsetzen)

**Wichtig!** Es dürfen nur Lampen verwendet werden, deren Bezeichnung und Leistungsangabe mit den Angaben auf dem Typenschild übereinstimmen.

UVC-Lampe herausziehen und ersetzen. Das Gehäuse von innen und außen ebenfalls gründlich reinigen.

### Quarzglas reinigen

Quarzglas von außen mit einem feuchten Tuch reinigen und auf Beschädigungen prüfen.

Gerät zusammenbauen (siehe Gerät zusammenbauen)

### Lagern/Überwintern

Bei Frost muss das Gerät deinstalliert werden. Führen Sie eine gründliche Reinigung durch und prüfen Sie das Gerät auf Beschädigungen.

### Verschleißteile

Die UVC-Lampe ist ein Verschleißteil und unterliegt nicht der Gewährleistung.

### Entsorgung



Dieses Gerät darf nicht als Hausmüll entsorgt werden! Nutzen Sie bitte das dafür vorgesehene Rücknahmesystem. Machen Sie das Gerät vorher durch Abschneiden der Kabel unbrauchbar.

Entsorgen Sie die UVC-Lampe über das dafür vorgesehene Rücknahmesystem.

### Störung

Störung	Ursache	Abhilfe
Das Gerät erbringt keine zufrieden stellende Leistung	Wasser ist extrem verschmutzt	Algen und Blätter aus dem Teich entfernen, Wasser tauschen
	Quarzglas ist verschmutzt	Quarzglas reinigen
	UVC-Lampe hat keine Leistung mehr	Die Lampe muss nach 8000 Betriebsstunden erneuert werden
UVC-Lampe leuchtet nicht	Netzstecker nicht angeschlossen	Netzstecker anschließen
	UVC-Lampe defekt	UVC-Lampe austauschen
	Anschluss defekt	Elektrischen Anschluss überprüfen
	UVC überhitzt	Vitronic 55: Nach Abkühlung automatische Einschaltung vom UVC



## Translation of the original Operating Instructions

### Information about these operating instructions

Welcome to OASE Living Water. You made a good choice with the purchase of the product **Vitronic 11, 18, 36, 55**. Prior to commissioning the unit, please read the instructions of use carefully and fully familiarise yourself with the unit. Ensure that all work with this unit is only carried out in accordance with these instructions. Adhere to the safety information for the correct and safe use of the unit. Keep these instructions in a safe place! Please also hand over the instructions when passing the unit on to a new owner.

### Symbols

The symbols used in this operating manual have the following meanings:



#### **Risk of injury to persons due to dangerous electrical voltage**

This symbol indicates an imminent danger, which can lead to death or severe injuries if the appropriate measures are not taken.



#### **Risk of injury to persons due to a general source of danger**

This symbol indicates an imminent danger, which can lead to death or severe injuries if the appropriate measures are not taken.



Important information for trouble-free operation.

### Intended use

Vitronic 11, 18, 36, 55, in the following termed "unit", and all other parts from the delivery scope may be used exclusively as follows:

- For cleaning garden ponds.
- For operation with clean water.
- Operation under observance of the technical data.

The UVC lamp installed in the unit is intended to kill algae and bacteria in the pond water. Even in small doses, its radiation is harmful for eyes and skin. Never use the UVC lamp in a defective housing or outside the housing, or any other purpose other than that intended.

The following restrictions apply to the unit:

- Never use the unit to convey fluids other than water.
- Never run the unit without water.
- Do not use for commercial or industrial purposes.
- Do not use in conjunction with chemicals, foodstuff, easily flammable or explosive substances.

### Safety information

The company **OASE** has built this unit according to the state of the art and the valid safety regulations. Despite the above, hazards for persons and assets can emanate from this unit if it is used in an improper manner or not in accordance with its intended use, or if the safety instructions are ignored.

**For safety reasons, children and young persons under 16 years of age as well as persons who cannot recognise possible danger or who are not familiar with these operating instructions, are not permitted to use the unit. Keep children under supervision to ensure that they do not play with the unit.**

#### **Hazards encountered by the combination of water and electricity**

- The combination of water and electricity can lead to death or severe injury from electrocution, if the unit is incorrectly connected or misused.
- Prior to reaching into the water, always switch off the mains voltage to all units used in the water.

### Correct electrical installation

- Electrical installations must meet the national regulations and may only be carried out by a qualified electrician.
- A person is regarded as a qualified electrician, if, due to his/her vocational education, knowledge and experience, he or she is capable of and authorised to judge and carry out the work commissioned to him/her. Working as a qualified person also includes the recognition of possible hazards and the adherence to the pertinent regional and national standards, rules and regulations.
- For your own safety, please consult a qualified electrician.
- The unit may only be connected when the electrical data of the unit and the power supply coincide. The unit data is to be found on the unit type plate or on the packaging, or in this manual.
- Ensure that the unit is fused for a rated fault current of max. 30 mA by means of a fault current protection device.
- Extension cables and power distributors (e.g. outlet strips) must be suitable for outdoor use.
- Minimum safety distance between the unit and the water: 2 m.
- Ensure that the power connection cable cross section is not smaller than that of the rubber sheath with the identification H05RN-F. Extension cables must meet DIN VDE 0620.
- Protect the plug connections from moisture.
- Only plug the unit into a correctly fitted socket.

### Safe operation

- Never operate the unit if either the electrical cables or the housing are defective!
- Do not carry or pull the unit by its electrical cable.
- Route all cables such that damage is excluded and nobody can trip over them.
- Never open the unit housing or its attendant components, unless this is explicitly required in the operating instructions.
- Only use original spare parts and accessories for the unit.
- Never carry out technical modifications to the unit.
- Only have repairs carried out by customer service points authorised by OASE.
- The power connection cables cannot be replaced. When the cable is damaged, the unit or the component needs to be disposed of.
- Only operate the unit if no persons are in the water!
- The unit, the connections and plugs are not water-proof and must not be routed or installed in water.
- Keep the socket and power plug dry.

### Installation and connection



**Attention! Dangerous electrical voltage.**

**Possible consequences:** Death or serious injuries.

**Protective measures:**

- Only operate the unit with the protection hood fitted.
- Ensure that the unit is installed water-tight with a safety distance from the water of a minimum of 2 m.

### Set-up the unit

Figure A-C:

**Vitronic 11:** Turn the unit head (2) counter-clockwise against the stop, then carefully pull out of the housing (1).

**Vitronic 18, 36, 55:** In the housing (1), the unit head (2) is fastened by means of a bayonet closure. Press on the engagement lug at the housing (1), turn the unit head (2) counter-clockwise and carefully pull it out of the housing (1). Place the unit horizontally with its feet down, and fasten with two screws. Other installation positions are not permissible!

## Connect the unit

Figure D-E:

Oase recommends hoses suitable for a minimum pressure of 1 bar.

- Cut the stepped hose connectors (4) to suit the hose diameter.
- Slide the union nut over the stepped hose connector (4), fit the hose on the stepped hose connector (4) and secure with hose clips (5).
- Insert the flat seals or O rings in the union nut, screw the stepped hose adapters (4) to the inlet (13) and outlet (12), and screw hand-tight.
- **Vitronic 18-55:** If necessary, you can change over the inspection window (3) and the supply hose at the two inlets (13).

## Insert UVC lamp



### **Attention! Ultra-violet radiation.**

**Possible consequences:** Eye or skin injury from burns.

**Protective measures:**

- Never operate the UVC lamp outside its housing.
- Never operate the UVC lamp in a housing that is defective.



### **Attention! Breakable glass.**

**Possible consequences:** Injury of your hands caused by cuts.

**Protective measures:** Handle both quartz glass and UVC lamp with care.

Figure F-L:

- If not already done, open the unit (see under Unit setup)

**Important!** Only use lamps the designation and rating of which match the information on the type plate.

- Loosen the self-tapping screw (7) until the the screw tip is sunk in the housing of the clamping screw (8).
- Unscrew the clamping screw (8) counter-clockwise.
- Pull off the quartz glass (9) including the O ring (10) by exerting a slight rotary movement.
- Insert the supplied UVC lamp (11) in the socket at the unit head (2).
- Insert the quartz glass (9) including the O ring (10) against the stop in the unit head (2).
- Press the O ring (10) into the gap between unit head (2) and quartz glass.
- Tighten the clamping screw (8) clockwise up to the stop.
- Tighten the self-tapping screw (7).



### **Note!**

A safety switch prevents switching on the UVC lamp as long as the UVC water housing is removed.

## Reassembling the unit

Figure K:

- Check the O ring (12) at the unit head (2) for damage; replace, if necessary.
- Carefully push the unit head (2) into the housing (1) up to the stop while applying slight pressure. While doing so, slightly turn the unit head (2) to ensure that the tenons and the grooves of the bayonet closure intermesh.
- Turn the unit head (2) clockwise up to the stop. (Vitronic 11: The two arrow on the housing and the unit head point to each other).

## Start-up



### **Attention! Dangerous electrical voltage.**

**Possible consequences:** Death or severe injury.

**Protective measures:**

- Prior to reaching into the water, switch off the mains voltage to all units used in the water.
- Switch off the mains voltage prior to carrying out work on the unit.

Figure L:

**Important:** Switch the pump on first, then the UVC clarifying unit. Do not operate the unit without water flowing through.

The unit switches on automatically when power connection is established.

**Switching on:** Connect power plug to the socket.

**Vitronic 11:** The control LED (13) indicates whether or not the UVC lamp is lit.

**Vitronic 18, 36, 55:** The control window (14) and the transparent stepped hose adapter (15) show whether or not the UVC lamp is lit blue.

Check all connections for leaks.

**Switching off:** Disconnect the power plug.

## Cleaning and maintenance, replacing the UVC lamp



**Attention!** Dangerous electrical voltage.

**Possible consequences:** Death or severe injury.

**Protective measures:**

- Prior to reaching into the water, switch off the mains voltage to all units used in the water.
- Switch off the mains voltage prior to carrying out work on the unit.

Figure F-L:

For an optimum filter performance, we recommend to replace the UVC lamp after approx. 8,000 operating hours. Open the unit (see under Unit setup)

### Replace the UVC lamp (see under Replace UVC lamp)

**Important!** Only use lamps the designation and rating of which match the information on the type plate.

Pull out the UVC lamp and replace. Also thoroughly clean the inner and outer surfaces of the housing.

### Clean the quartz glass

Clean the quartz glass outer face with a moist cloth and check for damage.

Reassemble the unit (see under Unit reassembly)

### Storage/Over-wintering

Remove the unit at temperatures below zero degrees centigrade. Thoroughly clean and check the unit for damage.

### Wear parts

The UVC lamp is a wearing part and does not fall under the warranty.

### Disposal



Do not dispose of this unit with domestic waste! For disposal purposes, please use the return system provided. Disable the unit beforehand by cutting off the cables.

Only dispose of the UVC lamp by using the return system provided for this purpose.

### Malfunction

Malfunction	Cause	Remedy
The unit performance is not satisfactory	Water extremely soiled	Remove algae and leaves from the pond, perform a partial water change
	Quartz glass tube soiled	Clean the quartz glass
	UVC lamp capacity exhausted	Replace the lamp after approx. 8000 operating hours
UVC lamp does not light up	Plug not connected	Connect plug
	UVC lamp defective	Replacing the UVC lamp
	Connection defective	Check electrical connection
	UVC overheated	Vitronic 55: UVC automatically switches on when cooled down

## Traduction de la notice d'emploi originale

### Remarques relatives à cette notice d'emploi

Bienvenue chez OASE Living Water. Avec l'acquisition du produit, **Vitronic 11, 18, 36, 55** vous avez fait le bon choix. Avant la première utilisation de l'appareil, lire attentivement cette notice d'emploi et se familiariser avec l'appareil. Tous les travaux effectués avec cet appareil doivent être exécutés conformément à la notice ci-jointe. Respecter impérativement les indications de sécurité relatives à une utilisation correcte et en toute sécurité. Conserver soigneusement cette notice d'emploi. Lors d'un changement de propriétaire, prière de transmettre également cette notice d'emploi.

### Symboles

Les symboles utilisés dans cette notice d'emploi ont les significations suivantes :



#### Risque de dommages aux personnes dû à une tension électrique dangereuse

Le symbole attire l'attention sur un danger directement imminent pouvant entraîner la mort ou des blessures graves si les mesures correspondantes ne sont pas prises.



#### Risque de dommages aux personnes dû à une source de danger générale

Le symbole attire l'attention sur un danger directement imminent pouvant entraîner la mort ou des blessures graves si les mesures correspondantes ne sont pas prises.



Consigne importante pour un fonctionnement exempt de dérangement.

### Utilisation conforme à la finalité

Vitronic 11, 18, 36, 55, appelé par la suite "appareil", et toutes les autres pièces faisant partie de la livraison ne peuvent être utilisées que comme suit :

- Pour le nettoyage de bassins de jardin.
- Pour une exploitation avec de l'eau propre.
- Exploitation dans le respect des données techniques.

La lampe UVC intégrée dans l'appareil sert à détruire les algues et les bactéries se trouvant dans l'eau du bassin/de l'étang. Son rayonnement est également dangereux pour les yeux et la peau même à faibles doses. La lampe UVC ne doit jamais être utilisée dans un boîtier défectueux, ni en dehors de son boîtier, ni dans d'autres buts que ceux prévus par sa finalité.

Les restrictions suivantes sont valables pour l'appareil :

- Ne jamais refouler des liquides autres que de l'eau.
- Ne jamais utiliser sans débit d'eau.
- Ne pas utiliser à des fins commerciales ou industrielles.
- Ne pas utiliser en relation avec des produits chimiques, des produits alimentaires, des matériaux facilement inflammables ou explosifs.

### Consignes de sécurité

La société **OASE** a construit cet appareil selon l'état actuel des connaissances techniques et les consignes de sécurité en vigueur. Toutefois des dangers pour les personnes et les biens peuvent émaner de cet appareil lorsque celui-ci est utilisé de manière non appropriée voire non conforme à sa finalité ou lorsque les informations de sécurité ne sont pas respectées.

**Pour des raisons de sécurité, les enfants et les mineurs de moins de 16 ans ainsi que les personnes n'étant pas en mesure de reconnaître les dangers ou n'ayant pas pris connaissance de cette notice d'emploi ne sont pas autorisés à utiliser cet appareil ! Les enfants doivent être sous surveillance pour s'assurer qu'ils ne jouent pas avec l'appareil.**

#### Dangers dus à la combinaison d'eau et d'électricité

- La combinaison d'eau et d'électricité peut entraîner des blessures graves ou la mort par électrocution en présence de raccordements non conformes ou d'une utilisation inappropriée.
- Toujours mettre hors tension tous les appareils se trouvant dans l'eau avant tout contact avec l'eau.

### Installation électrique correspondant aux prescriptions

- Les installations électriques doivent correspondre aux règlements d'installation nationaux et être réalisées uniquement par une personne spécialisée dans les montages électriques.
- Une personne est considérée comme personnel spécialisé dans les montages électriques lorsqu'elle est capable et habilitée à apprécier et réaliser les travaux qui lui sont confiés en raison de sa formation technique, de ses connaissances et de son expérience. Le travail d'une personne qualifiée comprend également l'identification de dangers éventuels et le respect des normes régionales et nationales en vigueur, des règlements et des dispositions.
- En cas de questions et de problèmes, prière de vous adresser à un électricien.
- Le raccordement de l'appareil est autorisé uniquement lorsque les données électriques de l'appareil et l'alimentation électrique correspondent. Les données de l'appareil sont indiquées sur la plaque signalétique de l'appareil, ou sur l'emballage, ou dans cette notice d'emploi.
- Veiller à ce que l'appareil soit absolument protégé par fusible par le biais d'une protection différentielle avec un courant assigné de 30 mA maximum.
- Les câbles de rallonge et le distributeur de courant (par ex. blocs multiprises) doivent être conçus pour une utilisation en extérieur (protégé contre les projections d'eau).
- La distance de sécurité entre l'appareil et la pièce d'eau doit être d'au moins 2 m.
- La section des lignes de raccordement du secteur ne doit pas être inférieure à celle des câbles souples sous caoutchouc portant l'identification H05RN-F. Les câbles de rallonge doivent être conformes à la norme DIN VDE 0620.
- Protéger les raccordements à fiche contre l'humidité.
- Raccorder l'appareil uniquement à une prise installée conformément à la réglementation.

### Exploitation sécurisée

- Ne pas utiliser l'appareil en cas de défectuosité des lignes électriques ou du carter.
- Ne pas porter, ni tirer l'appareil par le câble électrique.
- Poser tous les câbles de manière à ce qu'ils soient protégés contre d'éventuels endommagements et ne puissent pas provoquer la chute d'une personne.
- Ne jamais ouvrir le carter de l'appareil ou des parties y appartenant si cela n'est pas expressément indiqué dans la notice d'emploi.
- N'utiliser que des pièces de rechange et des accessoires d'origine pour l'appareil.
- Ne jamais procéder à des modifications techniques sur l'appareil.
- Ne faire effectuer les réparations que par des SAV autorisés par OASE.
- Les câbles de raccordement ne sont pas interchangeables. Au cas où un câble de raccordement serait endommagé, l'appareil ou le composant doit être éliminé.
- Ne pas utiliser l'appareil lorsque des personnes se trouvent dans l'eau !
- L'appareil, les raccords et les fiches mâles ne sont pas étanches. Il est interdit de les poser voire de les monter dans l'eau.
- Tenir la prise de courant et la prise de secteur au sec.

### Mis en place et raccordement



**Attention ! Tension électrique dangereuse.**

**Conséquences éventuelles** : mort ou blessures graves.

**Mesures de protection** :

- N'utiliser l'appareil qu'avec le capot de protection.
- Placer l'appareil à une distance de sécurité d'au moins 2 m de l'eau, à l'abri de toute inondation.

### Mise en place de l'appareil

Figure A-C:

**Vitronic 11** : Tourner la tête de l'appareil (2) dans le sens anti-horaire jusqu'à la butée et la retirer du carter (1) avec précaution.

**Vitronic 18, 36, 55** : La tête de l'appareil (2) est fixée dans le carter (1) par un verrouillage à baïonnette. Appuyer sur la languette de verrouillage sur le carter (1), tourner la tête de l'appareil (2) dans le sens anti-horaire et la retirer prudemment du carter (1).

L'appareil doit être installé de niveau et avec les pieds-supports vers le bas, et fixé avec deux vis. D'autres positions d'installation ne sont pas admissibles !

## Établir les branchements

Figures D-E :

Oase recommande l'utilisation de tuyaux conçus pour une pression d'au moins 1 bar.

- Raccourcir les embouts à étages (4) en fonction du diamètre du tuyau.
- Glisser l'écrou-raccord sur l'embout à étages (4) ouvert, enfoncer le tuyau sur l'embout à étages (4) et le bloquer avec des colliers de serrage (5).
- Placer les joints d'étanchéité plats ou bien les joints toriques dans les écrous-raccords, visser les embouts à étages (4) à l'entrée (13) et à la sortie (12) et serrer fermement à la main.
- **Vitronic 18-55** : Au besoin, il est possible d'intervenir la fenêtre de contrôle (3) et le tuyau d'arrivée sur les deux entrées (13).

## Insérer la lampe UVC



**Attention ! Rayonnement ultraviolet.**

**Conséquences éventuelles** : Blessures des yeux ou de la peau par brûlure.

**Mesures de protection** :

- ne jamais faire marcher la lampe UVC en dehors du boîtier.
- ne jamais faire marcher la lampe UVC dans un boîtier défectueux.



**Attention ! Verre fragile.**

**Conséquences éventuelles** : coupures au niveau des mains.

**Mesures de protection** : traiter le verre à quartz et la lampe UVC avec précaution.

Figures F-L :

- S'il ne l'est pas encore, ouvrir l'appareil (voir Mise en place de l'appareil)

**Important !** N'employer que des lampes dont la désignation et la puissance correspondent aux indications fournies sur la plaque signalétique.

- Desserrer la vis Parker (7) jusqu'à ce que la pointe de la vis soit immergée dans le carter de la vis de serrage (8).
- Dévisser la vis de serrage (8) dans le sens anti-horaire.
- En exerçant un léger mouvement de rotation, retirer le verre à quartz (9) avec le joint torique (10).
- Insérer la lampe UVC (11) faisant partie de la livraison dans le socle sur la tête de l'appareil (2).
- Insérer le verre à quartz (9) avec le joint torique (10) jusqu'à la butée dans la tête de l'appareil (2).
- Le joint torique (10) doit être pressé dans la fente comprise entre la tête de l'appareil (2) et le verre à quartz.
- Tourner la vis de serrage (8) dans le sens horaire jusqu'à la butée.
- Serrer à fond la vis Parker (7).



**Remarque !**

En raison d'un interrupteur de sécurité, il n'est pas possible de mettre la lampe UVC en circuit lorsque le carter d'eau UVC est retiré.

## Assemblage de l'appareil

Figure K :

- Contrôler la présence éventuelle d'endommagements au niveau du joint torique (12) sur la tête de l'appareil (2) et le remplacer, le cas échéant.
- Faire glisser prudemment et avec une légère pression la tête de l'appareil (2) dans le carter (1) jusqu'à la butée. Pendant cette procédure, tourner un peu la tête de l'appareil (2) de manière à ce que les ergots et les rainures du verrouillage à baïonnette s'engagent les uns dans les autres.
- Tourner la tête de l'appareil (2) dans le sens horaire jusqu'à la butée (Vitronic 11 : les deux flèches se trouvant sur le carter et sur la tête de l'appareil doivent coïncider).

## Mise en service



**Attention ! Tension électrique dangereuse !**

**Conséquences éventuelles** : mort ou blessures graves.

**Mesures de protection** :

- Toujours couper l'alimentation électrique de tous les appareils se trouvant dans l'eau avant tout contact avec l'eau.
- Avant d'exécuter des travaux sur l'appareil, couper la tension du secteur.

Figure L :

**Important** : mettre tout d'abord la pompe en circuit, puis l'appareil de préclarification à UVC. Ne pas utiliser l'appareil sans débit d'eau.

L'appareil se met automatiquement en marche dès que la connexion avec le réseau est établie.

**Mise en circuit** : Brancher la prise de secteur dans la prise de courant.

**Vitronic 11** : La diode DEL de contrôle (13) indique que la lampe UVC est allumée.

**Vitronic 18, 36, 55** : Il est possible de vérifier au niveau de la fenêtre de contrôle (14) et à l'aide de l'embout à étages transparent (15) si la lampe UVC est allumée en bleu.

Vérifier l'étanchéité de tous les raccords.

**Mise hors circuit** : Retirer la prise de secteur.

## Nettoyage et entretien, remplacement de la lampe UVC



**Attention !** Tension électrique dangereuse !

**Conséquences éventuelles** : mort ou blessures graves.

**Mesures de protection** :

- Toujours couper l'alimentation électrique de tous les appareils se trouvant dans l'eau avant tout contact avec l'eau.
- Avant d'exécuter des travaux sur l'appareil, couper la tension du secteur.

Figures F-L :

Pour un rendement de filtrage optimal, il est nécessaire de remplacer la lampe UVC après environ 8.000 heures de service.

Ouvrir l'appareil (voir Mise en place de l'appareil)

### Remplacer la lampe UVC (voir Insérer la lampe UVC)

**Important !** N'employer que des lampes dont la désignation et la puissance correspondent aux indications fournies sur la plaque signalétique.

Retirer et remplacer la lampe UVC. Nettoyer également à fond l'intérieur et l'extérieur du carter.

### Nettoyer le verre à quartz

Nettoyer l'extérieur du verre à quartz avec un chiffon humide et vérifier la présence éventuelle de dommages.

Assemblage de l'appareil (voir Assemblage de l'appareil)

## Stockage/entreposage pour l'hiver

Il est nécessaire de retirer l'appareil en cas de gel. Effectuer un nettoyage approfondi et contrôler la présence éventuelle de dommages sur l'appareil.

### Pièces d'usure

La lampe UVC est une pièce d'usure et n'est pas couverte par la garantie.

## Recyclage



L'appareil ne doit pas être jeté avec les ordures ménagères ! Prière d'utiliser le système de reprise prévu à cet effet. Rendez l'appareil inutilisable en sectionnant le câble auparavant.

Éliminer la lampe UVC par le biais du système de reprise prévu à cet effet.

## Dérangement

Dérangement	Cause	Remède
Le rendement de l'appareil n'est pas satisfaisant	L'eau est extrêmement sale	Retirer les algues et les feuilles du bassin, remplacer l'eau
	Le verre à quartz est sale	Nettoyer le verre à quartz
	La lampe UVC n'a plus de rendement	Il est nécessaire de remplacer la lampe UVC après 8000 heures de service
La lampe UVC ne fonctionne pas	La prise de secteur n'est pas branchée	Brancher la prise de secteur
	La lampe UVC est défectueuse	Remplacer la lampe UVC
	Raccordement défectueux	Vérifier le raccordement électrique
	UVC surchauffé	Vitronic 55 : réenclenchement automatique de l'UVC après refroidissement



## Vertaling van de oorspronkelijke gebruiksaanwijzing

### Instructies betreft deze gebruiksaanwijzing

Welkom bij OASE Living Water. Met de aanschaf van het product **Vitronic 11, 18, 36, 55** heeft u een goede keuze gemaakt.

Voordat u het apparaat in gebruik neemt dient u de gebruiksaanwijzing zorgvuldig door te lezen en zich met het apparaat vertrouwd te maken. Alle werkzaamheden met dit apparaat uitsluitend conform deze handleiding uitvoeren.

Houdt u zich voor een juist en veilig gebruik stipt aan de veiligheidsvoorschriften.

Bewaar deze gebruiksaanwijzing zorgvuldig. Geef de gebruiksaanwijzing aan de nieuwe eigenaar wanneer het apparaat van eigenaar verwisselt.

### Symbolen

De in deze gebruiksaanwijzing gebruikte symbolen hebben de volgende betekenis:



#### **Gevaar voor persoonlijke schade door gevaarlijke elektrische spanning**

Het symbool wijst op een onmiddellijk dreigend gevaar, dat de dood of zware verwondingen tot gevolg kan hebben als geen passende maatregelen worden getroffen.



#### **Gevaar voor persoonlijke schade door een algemene gevaarbron**

Het symbool wijst op een onmiddellijk dreigend gevaar, dat de dood of zware verwondingen tot gevolg kan hebben als geen passende maatregelen worden getroffen.



Belangrijke aanwijzing voor een storingvrije werking.

### Beoogd gebruik

Vitronic 11, 18, 36, 55, verder 'apparaat' genoemd, en alle andere onderdelen uit de levering mogen uitsluitend als volgt worden gebruikt:

- Voor het schoonmaken van tuinvijvers.
- Voor gebruik met schoon water.
- Gebruik onder naleving van de technische gegevens.

De in het apparaat ingebouwde UVC-lamp dient voor het doden van algen en bacteriën in het vijverwater. De straling van deze lamp is ook in kleine doses gevaarlijk voor ogen en huid. Gebruik de UVC-lamp nooit in een defecte behuizing of buiten de behuizing of voor andere doeleinden.

De volgende inperkingen gelden voor het apparaat:

- Transporteer nimmer andere vloeistoffen dan water.
- Nooit gebruiken zonder doorstromend water.
- Niet gebruiken voor commerciële of industriële doeleinden.
- Niet gebruiken in combinatie met chemicaliën, levensmiddelen, licht brandbare of explosieve stoffen.

### Veiligheidsinstructies

Dit apparaat is door de firma **OASE** gebouwd naar de huidige stand der techniek en onder inachtneming van de bestaande veiligheidsvoorschriften. Desondanks is het mogelijk dat dit apparaat gevaar oplevert voor personen en goederen, indien het op onoordeelkundige c.q. ondoelmatige wijze gebruikt wordt of als de veiligheidsvoorschriften niet worden opgevolgd.

**Uit veiligheidsoverwegingen mogen kinderen en jongeren onder de 16, evenals personen die de mogelijke gevaren niet kunnen inschatten, of die niet met deze gebruiksaanwijzing vertrouwd zijn, dit apparaat NIET bedienen. Kinderen moeten worden begeleid, om te garanderen dat zij niet met het apparaat spelen.**

#### **Gevaren als gevolg van de combinatie van water en elektriciteit**

- De combinatie van water en elektriciteit kan - in geval van een niet volgens de voorschriften gemaakte aansluiting of door onoordeelkundig gebruik - leiden tot elektrische schokken die ernstig letsel of de dood veroorzaken.
- Schakel eerst alle watervoerende apparaten spanningvrij alvorens u in het water grijpt.

### Elektrische installatie volgens de voorschriften

- Elektrische installaties dienen te voldoen aan de nationale vestigingsbepalingen en mogen slechts door een elektriciën worden uitgevoerd.
- Een persoon is een elektriciën als hij of zij op grond van zijn of haar opleiding, kennis en ervaring in staat en bevoegd is, de aan hem of haar overgedragen werkzaamheden te beoordelen en uit te voeren. De werkzaamheden als specialist omvatten ook het herkennen van mogelijke gevaren en het in acht nemen van geldige regionale en nationale normen, voorschriften en bepalingen.
- Neem voor uw eigen veiligheid in geval van vragen of problemen contact op met een elektriciën.
- De aansluiting van het apparaat is slechts toegestaan als de elektrische gegevens van het apparaat en de voeding overeenkomen. De apparatuurgegevens bevinden zich op het typeplaatje op het apparaat, of op de verpakking, of in deze handleiding.
- Het apparaat moet beveiligd zijn via een aardlekschakelaar met een vastgestelde lekstroom van maximaal 30 mA.
- Verlengkabels en stroomverdelers (bijv. stekkerdelen) moeten voor het gebruik buitenshuis geschikt zijn (spatwaterbestendig).
- De veiligheidsafstand tussen het apparaat en het water moet minstens 2 m bedragen.
- Stroomkabels mogen geen kleinere doorsnede hebben dan rubberen slangen met de afkorting H05RN-F. Verlengkabels moeten voldoen aan DIN VDE 0620.
- Bescherm de stekkerverbindingen tegen vochtigheid.
- Gebruik het apparaat uitsluitend op een volgens de voorschriften geïnstalleerde contactdoos.

### Veilig gebruik

- Gebruik het apparaat niet als er sprake is van defecte elektrische leidingen of een defecte behuizing.
- Het apparaat niet dragen, optillen aan of trekken met de elektrische leiding.
- Leg alle leidingen veilig, zodat beschadigingen uitgesloten zijn en niemand erover kan struikelen.
- Maak de behuizing van het apparaat of onderdelen ervan nooit open, als daar in de gebruiksaanwijzing niet uitdrukkelijk naar gevraagd wordt.
- Gebruik alleen originele reserveonderdelen en accessoires voor het apparaat.
- Breng nooit technische veranderingen aan het apparaat aan.
- Laat reparaties uitsluitend verrichten door OASE-erkende serviceafdelingen.
- De aansluitsnoeren kunnen niet worden vervangen. Bij een beschadigd snoer moet het apparaat resp. de onderdelen worden afgevoerd.
- Gebruik het apparaat uitsluitend, als er zich geen personen in het water bevinden!
- Het apparaat, aansluitingen en stekkers zijn niet waterdicht en mogen niet onder water aangelegd of gemonteerd worden.
- Houd de contactdoos en de netsteker droog.

### Plaatsen en aansluiten



**Let op! Gevaarlijke elektrische spanning.**

**Mogelijke gevolgen:** dood of ernstig letsel.

**Veiligheidsmaatregelen:**

- Het apparaat mag uitsluitend met een beschermkap worden gebruikt.
- Het apparaat moet overstromingsveilig op een veilige afstand van minimaal 2 m van het water worden geplaatst.

### Het plaatsen van het apparaat

Afbeelding A-C:

**Vitronic 11:** draai de kop (2) van het apparaat zo ver mogelijk linksom en trek hem voorzichtig uit de behuizing (1).

**Vitronic 18, 36, 55:** de kop (2) van het apparaat is met een bajonetsluiting in de behuizing (1) bevestigd. Druk de pal op de behuizing (1) in, draai de kop (2) van het apparaat linksom en trek hem voorzichtig uit de behuizing (1).

Het apparaat moet horizontaal en met de poten naar onderen worden geplaatst en met twee schroeven bevestigd. Andere inbouwposities zijn niet toegestaan!

## Aansluitingen tot stand brengen.

Afbeelding D-E:

Oase adviseert slangen te gebruiken die geschikt zijn voor een druk van minstens 1 bar.

- Kort de reductieslangpilaren (4) zover in als passend bij de diameter van de gebruikte slang.
- Schuif op het filter de wartels over de reductieslangpilaren (4), steek de slang op de reductieslangpilaar (4) en zet hem vast met een slangbeugels (5).
- Leg de pakkingen resp. O-ringen in de wartelmoeren, schroef de reductieslangpilaren (4) op de ingang (13) en de uitgang (12) en draai ze handvast aan.
- **Vitronic 18-55:** indien gewenst kunnen het controlevenster (3) en de toevoerslang aan beide ingangen (13) omgewisseld worden.

## UVC-lamp plaatsen



**Let op! Ultraviolette straling.**

**Mogelijke gevolgen:** Oog- of huidletsel door verbranden.

**Veiligheidsmaatregelen:**

- UVC-lamp nooit buiten de behuizing gebruiken.
- UVC-lamp nooit in een defecte behuizing gebruiken.



**Let op! Breekbaar glas.**

**Mogelijke gevolgen:** Snijwonden aan de handen.

**Veiligheidsmaatregelen:** Voorzichtig met kwartsglas en UVC-lampen omgaan.

Afbeelding F-L:

- Indien dit tot nu toe nog niet is uitgevoerd, het apparaat openen (zie "Het apparaat plaatsen")

**Belangrijk!** Er mogen alleen lampen worden gebruikt waarvan de aanduiding en het vermelde vermogen overeenstemmen met die op het typeplaatje.

- Draai de plaatschroef (7) zover los dat de punt van de schroef in de behuizing van de klemschroef (8) aan het oog onttrokken is.
- Draai de klemschroef (8) er linksom af.
- Trek het kwartsglas (9) met de O-ring (10) er met een lichte draaibeweging af.
- Steek de meegeleverde UVC-lamp (11) in de houder op de kop (2) van het apparaat.
- Steek het kwartsglas (9) met de O-ring (10) tot aanslag in de kop (2) van het apparaat.
- U moet de O-ring (10) in de spleet tussen de kop (2) van het apparaat en het kwartsglas drukken.
- Draai de klemschroef (8) met de wijzers van de klok mee tot aanslag vast.
- Draai de plaatschroef (7) vast.



**Aanwijzing!**

Een veiligheidsschakelaar zorgt ervoor dat de UVC-lamp niet kan worden ingeschakeld als het UVC-waterreservoir verwijderd is.

## Assemblage van het apparaat

Afbeelding K:

- O-ring (12) aan de kop van het apparaat (2) op beschadigingen controleren en zo nodig vervangen.
- Schuif de kop (2) van het apparaat voorzichtig en onder lichte druk in de behuizing (1), tot hij niet verder kan. Verdraai daarbij de kop (2) van het apparaat een beetje, zodat de pallen en groeven van de bajonetsluiting in elkaar grijpen.
- Draai de kop (2) van het apparaat met de wijzers van de klok mee tot aan de aanslag (Vitronic 11: de beide pijlen op de behuizing en kop van het apparaat staan tegenover elkaar).

## Ingebruikneming



**Let op! Gevaarlijke elektrische spanning!**

**Mogelijke gevolgen:** De dood of ernstig letsel.

**Veiligheidsmaatregelen:**

- Voordat u in het water grijpt, dient u eerst de netspanning van alle apparaten die zich in het water bevinden uit te schakelen.
- De netspanning uitschakelen voordat er aan het apparaat mag worden gewerkt.

Afbeelding L:

**Belangrijk:** schakel eerst de pomp in en daarna het UVC-voorzuiveringsapparaat. Het apparaat niet zonder water-doorstroming gebruiken.

Het apparaat schakelt zichzelf automatisch in als de elektrische aansluiting tot stand wordt gebracht.

**Inschakelen:** stekker in het stopcontact steken.

**Vitronic 11:** de controle-LED (13) geeft weer, of de UVC-lamp brandt.

**Vitronic 18, 36, 55:** op het controlevenster (14) en aan de hand van de doorzichtige reductieslangpilaren (15) is herkenbaar, of de UVC-lamp blauw brandt.

Controleer alle aansluitingen op lekken.

**Uitschakelen:** stekker uit het stopcontact trekken.

## De UVC-lamp reinigen, onderhouden en vervangen



**Let op!** Gevaarlijke elektrische spanning!

**Mogelijke gevolgen:** De dood of ernstig letsel.

**Veiligheidsmaatregelen:**

- Voordat u in het water grijpt, dient u eerst de netspanning van alle apparaten die zich in het water bevinden uit te schakelen.
- De netspanning uitschakelen voordat er aan het apparaat mag worden gewerkt.

Afbeelding F-L:

voor een optimale filterwerking moet u de UVC-lamp na ca. 8.000 bedrijfsuren vervangen.

Het apparaat openen (zie "Apparaat plaatsen")

### UVC-lamp vervangen (zie "UVC-lamp plaatsen")

**Belangrijk!** Er mogen alleen lampen worden gebruikt, waarvan de aanduiding en het vermelde vermogen overeenstemmen met die op het typeplaatje.

Trek de UVC-lamp eruit en vervang ze. Maak de behuizing eveneens van binnen en buiten grondig schoon.

### Reinig het kwartsglas.

Reinig de buitenkant van het kwartsglas met een vochtige doek en controleer het op beschadigingen.

Het apparaat assembleren (zie "Assemblage van het apparaat")

## Opslag en overwintering

Bij vorst moet u het apparaat uit elkaar nemen. Maak het apparaat grondig schoon en controleer het op beschadigingen.

### Niet-slijtvaste onderdelen

De UVC-lamp is een niet-slijtvast onderdeel en valt niet onder de garantie.

## Afvoer van het afgedankte apparaat



Die apparaat niet met het huishoudelijk afval afvoeren! Maak gebruik van het hiervoor bestemde recycle-systeem. Maak het apparaat eerst door het afsnijden van de kabels onbruikbaar.

Verwijder de UVC-lamp via het daartoe bedoelde retourstelsel.

## Storing

Storing	Oorzaak	Remedie
Het apparaat presteert niet naar behoren.	Het water is extreem verontreinigd.	Verwijder algen en bladeren uit de vijver, ververs het water.
	Het kwartsglas is verontreinigd.	Reinig het kwartsglas.
	De lichtopbrengst van de UVC-lamp is nul.	De lamp moet na ca. 8000 bedrijfsuren vervangen worden.
De UVC-lamp brandt niet.	De stekker is niet aangesloten.	Sluit de netstekker aan.
	De UVC-lamp is defect.	Vervang de UVC-lamp.
	De aansluiting is defect.	Controleer de elektrische aansluiting.
	De UVC is oververhit.	Vitronic 55: na afkoeling wordt de UVC automatisch weer ingeschakeld.

## Traducción de las instrucciones de uso originales

### Indicaciones sobre estas instrucciones de uso

Bienvenido a OASE Living Water. La compra del producto **Vitronic 11, 18, 36, 55** es una buena decisión.

Lea minuciosamente las instrucciones y familiarícese con el equipo antes de usar el mismo por primera vez. Todos los trabajos con este equipo sólo se deben ejecutar conforme a estas instrucciones.

Tenga necesariamente en cuenta las indicaciones de seguridad para garantizar un uso correcto y seguro del equipo.

Guarde cuidadosamente estas instrucciones. Entregue estas instrucciones al nuevo propietario en caso de cambio de propietario.

### Símbolos

Los símbolos que se emplean en estas instrucciones de uso tienen el siguiente significado:



#### **Peligro de daños a personas por tensión eléctrica**

El símbolo hace indicación a un peligro inminente que puede tener como consecuencia la muerte o graves lesiones si no se toman las medidas correspondientes.



#### **Peligro de daños a personas por una fuente de peligro general**

El símbolo hace indicación a un peligro inminente que puede tener como consecuencia la muerte o graves lesiones si no se toman las medidas correspondientes.



Indicación importante para un funcionamiento sin fallos.

### Uso conforme a lo prescrito

Vitronic 11, 18, 36, 55, denominado a continuación "equipo" y todas las otras piezas incluidas en el suministro se deben emplear exclusivamente como sigue:

- Para limpiar los estanques de jardín.
- Para la operación con agua limpia.
- Operación observando los datos técnicos.

La lámpara UVC montada en el equipo sirve para matar las algas y bacterias en el agua de estanque. Su radiación es peligrosa para los ojos y la piel, también en pequeñas dosificaciones. La lámpara UVC nunca se debe emplear en una carcasa defectuosa o fuera de su carcasa o para otros fines.

Para el equipo son válidas las siguientes limitaciones:

- No transporte nunca otros líquidos que no sea el agua.
- No opere nunca sin circulación de agua.
- No emplee el equipo para fines industriales.
- No emplee el equipo en combinación con productos químicos, alimentos y sustancias fácilmente inflamables o explosivos.

### Indicaciones de seguridad

La empresa **OASE** construyó este equipo conforme al nivel actual de la técnica y las prescripciones de seguridad aplicables. No obstante, el equipo puede ser una fuente de peligro para las personas y los valores materiales, si no se emplea adecuadamente y/o conforme al uso previsto o si no se observan las indicaciones de seguridad.

**Por razones de seguridad no deben usar este equipo niños, jóvenes menores de 16 años ni personas que no estén en condiciones de reconocer los peligros o que no se hayan familiarizado con estas instrucciones de uso. Vigile a los niños para evitar que jueguen con el equipo.**

#### **Peligros que se producen por el contacto del agua con la electricidad**

- En caso de una conexión no conforme a lo prescrito o una manipulación inadecuada, el contacto del agua con la electricidad puede provocar la muerte o graves lesiones debido a un choque eléctrico.
- Antes de tocar el agua desconecte siempre todos los equipos que se encuentran en el agua de la tensión.

### Instalación eléctrica conforme a lo prescrito

- Las instalaciones eléctricas deben cumplir las prescripciones de montaje nacionales y se deben realizar sólo por un electricista calificado.
- Una persona es un electricista calificado cuando por su formación, conocimientos y experiencias profesionales es capaz y está autorizada a valorar y ejecutar los trabajos encargados. Los trabajos como personal técnico también incluyen el reconocimiento de los posibles peligros y el cumplimiento de las correspondientes normas, prescripciones y disposiciones regionales y nacionales.
- En caso de preguntas y problemas diríjase a personal especializado en eléctrica.
- Sólo está permitido conectar el equipo cuando los datos eléctricos del equipo coincidan con la alimentación de corriente. Los datos del equipo se encuentran en la placa de datos técnicos en el equipo, en el embalaje o en estas instrucciones.
- El equipo tiene que estar protegido con un dispositivo de protección contra corriente de fuga máxima de 30 mA.
- Las líneas de prolongación y distribuidores de corriente (p. ej. enchufes múltiples) deben ser apropiados para el empleo a la intemperie (protegido contra salpicaduras de agua).
- La distancia de seguridad del equipo al estanque tiene que ser como mínimo de 2 m.
- La sección de las líneas de conexión a la red no debe ser más pequeña que la de los cables protegidos con goma con la sigla H05RN-F. Las líneas de prolongación tienen que cumplir la norma DIN VDE 0620.
- Proteja las conexiones de enchufe contra la humedad.
- Conecte el equipo sólo a una caja de enchufe instalada conforme a las normas vigentes.

### Funcionamiento seguro

- Nunca opere el equipo si las líneas eléctricas o la carcasa están defectuosas.
- No transporte ni tire el equipo por la línea eléctrica.
- Tienda todas las líneas protegidas de forma que se excluyan daños y lesiones por tropiezo de personas.
- No abra nunca la carcasa del equipo o sus componentes a no ser que esto se exija expresamente en las instrucciones.
- Emplee sólo piezas de recambio y accesorios originales para el equipo.
- No realice nunca modificaciones técnicas en el equipo.
- Encargue los trabajos de reparación sólo a empresas de servicio autorizadas por OASE.
- Las líneas de conexión no se pueden cambiar. Deseche el equipo o el componente si está dañada una línea.
- Utilice el equipo sólo cuando no haya ninguna persona en el agua.
- El equipo, las conexiones y las clavijas no son impermeables al agua y no se pueden tender ni montar en el agua.
- Mantenga secos el tomacorriente y la clavija de red.

### Emplazamiento y conexión



**¡Atención! Tensión eléctrica peligrosa.**

**Posibles consecuencias:** La muerte o lesiones graves.

**Medidas de protección:**

- Opere el equipo sólo con la cubierta protectora.
- Emplace el equipo protegido contra la inundación a una distancia de seguridad mínima de 2 m al agua.

### Emplazamiento del equipo

Ilustración A-C:

**Vitronic 11:** Gire la cabeza (2) del equipo contrario a las agujas del reloj hasta el tope y sáquela cuidadosamente de la caja (1).

**Vitronic 18, 36, 55:** La cabeza del equipo (2) está fijada con un cierre de bayoneta en la caja (1). Pulse el enclavamiento en la caja (1), gire la cabeza del equipo (2) contrario al sentido de las agujas del reloj y sáquela cuidadosamente de la caja (1).

El equipo se tiene que emplazar horizontal y con los pies hacia abajo, y fijar con dos tornillos. No están permitidas otras posiciones de montaje.

## Establecimiento de las conexiones

Ilustración D-E:

Oase recomienda tubos flexibles apropiados para una presión mínima de 1 bar.

- Acorte las boquillas portatubos escalonadas (4) en correspondencia al diámetro del tubo flexible.
- Desplace la tuerca racor en la boquilla portatubo escalonada (4), meta el tubo flexible en la boquilla portatubo escalonada (4) y asegúrelo con las abrazaderas para tubo flexible (5).
- Coloque las juntas planas o anillos en O en las tuercas racores, y enrosque y apriete las boquillas portatubos escalonadas (4) en la entrada (13) y la salida (12).
- **Vitronic 18-55:** En caso de necesidad se puede intercambiar la ventana de control (3) y el tubo flexible de entrada en las dos entradas (13).

## Montaje de la lámpara UVC



**¡Atención! Radiación ultravioleta.**

**Posibles consecuencias:** Lesión de los ojos o la piel por quemadura.

**Medidas de protección:**

- No opere nunca la lámpara UVC fuera de la carcasa.
- No opere nunca la lámpara UVC en una carcasa defectuosa.



**¡Atención! Vidrio frágil.**

**Posibles consecuencias:** Lesión de corte en las manos.

**Medidas de protección:** Manipule con cuidado el vidrio cuarzoso y la lámpara UVC.

Ilustración F-L:

- Abra el equipo en caso que todavía no lo haya hecho (véase emplazamiento del equipo)

**¡Importante!** Sólo se deben emplear lámparas cuya denominación y especificación de potencia se correspondan con las especificaciones en la placa de datos técnicos.

- Afloje el tornillo de chapa (7) hasta que la punta del tornillo esté encajada en la carcasa del tornillo de fijación (8).
- Desenrosque el tornillo de fijación (8) contrario al sentido de las agujas del reloj.
- Saque el vidrio cuarzoso (9) con el anillo en O (10) con un ligero movimiento de giro.
- Enchufe la lámpara UVC suministrada (11) en el zócalo en la cabeza del equipo (2).
- Introduzca el vidrio cuarzoso (9) con el anillo en O (10) hasta el tope en la cabeza del equipo (2).
- El anillo en O (10) se tiene que presionar en la ranura entre la cabeza del equipo (2) y el vidrio cuarzoso.
- Enrosque el tornillo de apriete (8) en el sentido de las agujas del reloj hasta el tope.
- Apriete el tornillo de chapa (7).



**Nota:**

Debido a un interruptor de seguridad no se puede conectar la lámpara UVC si está desmontada la carcasa de agua UVC.

## Montaje del equipo

Ilustración K:

- Controle si el anillo en O (12) en la cabeza del equipo (2) presenta daños y sustitúyalo si fuera necesario.
- Desplace la cabeza del equipo (2) cuidadosamente y con una ligera presión hasta el tope en la caja (1). Regule un poco para esto la cabeza del equipo (2) para que engranen los pivotes y las ranuras del cierre de bayoneta.
- Gire la cabeza del equipo (2) en el sentido de las agujas del reloj hasta el tope (Vitronic 11: Las dos flechas en la caja y la cabeza del equipo indican una a la otra).

## Puesta en marcha



**¡Atención! Tensión eléctrica peligrosa.**

**Posibles consecuencias:** La muerte o lesiones graves.

**Medidas de protección:**

- Desconecte la tensión de alimentación de todos los equipos que se encuentran en el agua antes de tocar el agua.
- Antes de realizar trabajos en el equipo desconecte la tensión de alimentación.

Ilustración L:

**Importante:** Conecte primero la bomba y después el equipo preclarificador UVC. No opere el equipo sin circulación de agua.

El equipo se conecta automáticamente cuando se haya realizado la conexión eléctrica.

**Conexión:** Enchufe la clavija de red en el tomacorriente.

**Vitronic 11:** El LED de control (13) indica si la lámpara UVC está iluminada.

**Vitronic 18, 36, 55:** En la ventana de control (14) y mediante la boquilla portatubo escalona transparente (15) se puede reconocer si la lámpara UVC se ilumina azul.

Compruebe la hermeticidad de todas las conexiones.

**Desconexión:** Saque la clavija de la red.

## Limpieza y mantenimiento, cambio de la lámpara UVC



**¡Atención!** Tensión eléctrica peligrosa.

**Posibles consecuencias:** La muerte o lesiones graves.

**Medidas de protección:**

- Desconecte la tensión de alimentación de todos los equipos que se encuentran en el agua antes de tocar el agua.
- Antes de realizar trabajos en el equipo desconecte la tensión de alimentación.

Ilustración F-L:

Para una potencia de filtraje óptima se debe cambiar la lámpara UVC después de aprox. 8.000 horas de servicio.

Abra el equipo (véase emplazamiento del equipo)

### Cambio de la lámpara UVC (véase montaje de la lámpara UVC)

**¡Importante!** Sólo se deben emplear lámparas cuya denominación y especificación de potencia se correspondan con las especificaciones en la placa de datos técnicos.

Saque y sustituya la lámpara UVC. Limpie también minuciosamente la caja por dentro y por fuera.

### Limpieza del vidrio cuarzoso

Limpie el vidrio cuarzoso por fuera con un paño húmedo y compruebe si está dañado.

Monte el equipo (véase montaje del equipo)

### Almacenamiento / Conservación durante el invierno

Desinstale el equipo en caso de heladas. Limpie minuciosamente el equipo y compruebe si está dañado.

### Piezas de desgaste

La lámpara UVC es una pieza de desgaste y no entra en la prestación de garantía.

### Desecho



¡Este equipo no se debe desechar en la basura doméstica! Deseche el equipo sólo a través de un sistema de recogida previsto. Corte el cable para inutilizar el equipo.

Deseche la lámpara UVC a través del sistema de recogida previsto.

### Fallo

Fallo	Causa	Ayuda
El equipo no tiene una potencia satisfactoria.	El agua está extremadamente sucia	Elimine las algas y hojas del estanque. Cambie el agua
	El vidrio cuarzoso está sucio.	Limpie el vidrio cuarzoso
	La lámpara UVC ya no tiene potencia	La lámpara se tiene que renovar después de 8000 horas de servicio.
La lámpara UVC no se ilumina	La clavija no está conectada a la red.	Conecte la clavija a la red.
	Lámpara UVC defectuosa	Cambie la lámpara UVC
	Conexión defectuosa	Compruebe la conexión eléctrica
	UVC sobrecalentado	Vitronic 55: Después del enfriamiento se conecta automáticamente el UVC



## Tradução das instruções de uso originais

### Explicações necessárias às Instruções de uso

Bem-vindo a OASE Living Water. Com a aquisição do produto **Vitronic 11, 18, 36, 55** tomou uma boa decisão. Antes de utilizar pela primeira vez o aparelho, leia atentamente as instruções de uso e familiarize-se com a operação. Todos os trabalhos com este aparelho poderão ser realizados exclusivamente conforme as presentes instruções. Observe estritamente as instruções de segurança com respeito ao uso correcto e seguro do aparelho. Guarde estas instruções de uso em local seguro. Se ceder o aparelho a outra pessoa, entregue-lhe as instruções de uso.

### Símbolos

Os símbolos utilizados nestas instruções de uso têm o seguinte significado:



#### Risco de lesões de pessoas por tensão eléctrica perigosa

O símbolo adverte de um perigo iminente, passível de provocar a morte ou lesões gravíssimas quando não observadas as precauções necessárias.



#### Risco de lesões de pessoas por uma fonte geral de perigos

O símbolo adverte de um perigo iminente, passível de provocar a morte ou lesões gravíssimas quando não observadas as precauções necessárias.



Informação importante para o funcionamento sem falhas.

### Emprego conforme o fim de utilização acordado

Vitronic 11, 18, 36, 55, doravante designado "aparelho", e todas as demais peças que fazem parte dele podem ser utilizados só conforme abaixo definido:

- Para limpar lagos e tanques de jardim.
- Para a operação com água limpa.
- Operação, sendo observadas as características técnicas.

A lâmpada UVC do aparelho serve para matar as algas e bactérias contidas na água do lago. Mesmo em baixas quantidades, os raios da lâmpada podem prejudicar os olhos e a pele. A lâmpada UVC nunca pode ser utilizada numa carcaça defeituosa ou fora do aparelho ou para outros fins.

O aparelho está sujeito a estas restrições:

- Nunca bombear outros líquidos que não a água.
- Nunca operar a bomba sem que seja percorrida por água.
- Não serve para utilizações industriais.
- Não utilizar em contacto com produtos químicos, géneros alimentícios, combustíveis ou substâncias explosivas.

### Instruções de segurança

A empresa **OASE** produziu este aparelho conforme o mais recente nível técnico e as normas de segurança aplicáveis. Não obstante, o aparelho pode ser fonte de perigo para pessoas ou valores reais, se não for empregado devidamente e de acordo com o fim de utilização previsto ou não forem observadas as normas de segurança.

**Por razões de segurança, todas as crianças, jovens com idade inferior a 16 anos e pessoas não capazes de reconhecer eventuais riscos ou que não estejam inteiradas das instruções de uso, não poderão utilizar o aparelho! Crianças devem ser vigiadas por adultos para excluir que brincam com o aparelho.**

#### Riscos pelo contacto entre água e electricidade

- Se o aparelho não for conectado de acordo com as normas vigentes ou não manejado conforme exigido nestas instruções, o contacto entre água e corrente eléctrica poderá provocar graves lesões corporais por choque eléctrico.
- Antes de meter a mão na água, desenergize sempre todos os aparelhos que se encontram na água.

### Instalação eléctrica conforme as normas vigentes

- Todas as instalações eléctricas devem preencher os requisitos constantes das normas nacionais, podendo ser realizadas só por electricista qualificado e autorizado.
- É electricista quem em virtude da sua formação profissional, conhecimentos e experiência profissional tem a habilitação e autorização para julgar e realizar os trabalhos dos quais for encarregado. O trabalho como electricista também inclui a capacidade de reconhecer eventuais perigos e a observação das normas, disposições e regulamentos nacionais e regionais.
- Se houver dúvidas ou problemas, dirija-se a um electricista qualificado e autorizado!
- Antes de conectar o aparelho, verifique que as características do aparelho correspondem às da rede eléctrica. As características do aparelho estão indicadas na chapa de identificação ou sobre a embalagem ou nestas instruções de utilização.
- O disjuntor de corrente de avaria deve proteger o aparelho com o valor máximo de 30mA (rated leakage current).
- Os fios de extensão e distribuidores eléctricos (por exemplo, conjunto de várias tomadas) devem ser autorizados para a utilização fora da casa (protecção contra salpicos de água).
- Entre o aparelho e a água deve ser observada uma distância mínima de 2 m.
- A secção dos cabos de conexão à rede eléctrica não pode ser inferior à de cabos com revestimento de borracha (referência H05RN-F). Os cabos de extensão devem corresponder à norma DIN VDE 0620.
- Proteger os conectores contra humidade.
- Ligue o aparelho só com uma tomada instalada de acordo com as normas vigentes.

### Operação segura

- Em caso de fios eléctricos defeituosos ou carcaça defeituosa, o aparelho não pode ser posto em funcionamento!
- Não transporte nem puxe o aparelho pelo fio de conexão.
- Instale e posicione todos os fios eléctricos de forma que não possam ser danificados e ninguém possa tropeçar.
- Não abra nunca a carcaça do aparelho ou os componentes do mesmo, a menos que as instruções de uso autorizem expressamente tal intervenção.
- Utilize só peças de reposição originais e acessório original por serem compatíveis com o aparelho.
- Não efectue modificações técnicas do aparelho.
- Faça o aparelho reparar só por centros concessionados pela OASE.
- Os cabos de alimentação não podem ser substituídos. Em caso de cabo eléctrico defeituoso, deve ser substituído todo o aparelho ou componente.
- Utilize o aparelho só quando não estão pessoas na água!
- O aparelho, os pontos de conexão e as fichas não são à prova de água, não podendo ser banhados.
- Mantenha a tomada e a ficha eléctrica secas.

### Posicionar e conectar



**Atenção! Tensão eléctrica perigosa.**

**Consequências possíveis:** Morte ou graves lesões.

**Medidas de protecção:**

- Operar o aparelho só com a cobertura de protecção.
- O aparelho não pode ser banhado nem mergulhado e deve apresentar uma distância mínima de segurança de 2 m à água.

### Posicionar o aparelho

Figura A-C:

**Vitronic 11:** Girar a cabeça (2) do aparelho no sentido contrário ao dos ponteiros do relógio, até que encontre resistência, e tirar cuidadosamente da carcaça (1).

**Vitronic 18, 36, 55:** A cabeça (2) do aparelho está fixa no interior da carcaça (1) com um fecho de baioneta. Posicionar a lingueta de engate da carcaça (1), girar a cabeça (2) no sentido contrário ao dos ponteiros do relógio e tirar cuidadosamente da carcaça (1).

O aparelho deve ser colocado na posição horizontal, com os pés voltados para baixo, e ser fixado com dois parafusos. Não se permitem outras posições do aparelho!

## Estabelecer as ligações

Figura D-E:

A OASE recomenda manguueiras que sirvam para uma pressão igual ou superior a 1 bar.

- Cortar os bocais escalonados (4) à medida, de acordo com o diâmetro da manguueira.
- Enfiar a porca de capa sobre o bocal escalonado (4), ligar a manguueira ao mesmo (4) e fixar com a braçadeira (5).
- Colocar o anel de vedação plano ou o O-ring no interior da porca de capa, enroskar os bocais escalonados (4) na entrada (13) e na saída (12) e apertá-los à mão.
- **Vitronic 18-55:** Se necessário, o utilizador poderá trocar entre si a janela de controlo (3) e a manguueira das duas entradas (13).

## Instalar a lâmpada UVC



### Atenção! Radiação ultravioleta.

**Consequências possíveis:** Lesões de queimadura dos olhos ou da pele.

### Medidas de protecção:

- Nunca utilizar a lâmpada UVC fora da carcaça.
- Nunca utilizar a lâmpada UVC numa caixa defeituosa.



### Atenção! Vidro quebradiço.

**Consequências possíveis:** Lesões de corte das mãos.

**Medidas de protecção:** Ter muito cuidado ao manusear o vidro de cristal e a lâmpada UVC.

Figura F-L:

- Caso ainda não tenha sido feito: Abrir o aparelho (ver "Posicionar o aparelho")

**Nota importante!** Podem ser utilizadas só lâmpadas cuja designação e potência correspondam às informações indicadas na chapa de identificação do aparelho.

- Desapertar o parafuso de chapa (7) até que a sua ponta tenha entrado na caixa do parafuso de aperto (8).
- Desenroskar o parafuso de aperto (8) no sentido contrário ao dos ponteiros do relógio.
- Com um leve movimento giratório, tirar o vidro de cristal (9), juntamente com o O-ring (10).
- Encaixar a lâmpada UVC fornecida (11) no casquilho na cabeça (2) do aparelho.
- Introduzir o vidro de cristal (9) com O-ring (10) até encontrarem resistência, na cabeça (2) do aparelho.
- Obrigar o O-ring (10) a entrar na fenda situada entre a cabeça (2) do aparelho e o vidro de cristal.
- Apertar o parafuso de aperto (8), no sentido dos ponteiros do relógio.
- Apertar o parafuso de chapa (7).



### Nota!

O interruptor de segurança impede que a lâmpada UVC seja ligada enquanto retirada a carcaça UVC.

## Montagem do aparelho

Figura K:

- Controlar a ausência de defeitos do O-ring (12), na cabeça (2) do aparelho, e, se preciso, substituir.
- Introduzir a cabeça (2) do aparelho, cuidadosamente e com ligeira pressão, na carcaça (1), até encontrar resistência. Girar um pouco a cabeça (2) para que as respigas e as ranhuras do fecho de baioneta engatem.
- Girar a cabeça (2) do aparelho no sentido dos ponteiros do relógio, até encontrar resistência (Vitronic 11: As duas setas, situadas sobre a carcaça e a cabeça, encontram-se uma em frente da outra).

## Pôr o aparelho em funcionamento



### Atenção! Tensão eléctrica perigosa!

**Consequências possíveis:** Morte ou graves lesões.

### Medidas de protecção:

- Antes de meter a mão na água, desligue a alimentação eléctrica de todos os aparelhos que se encontram na água.
- Antes de trabalhar no aparelho, desligar a alimentação eléctrica.

Figura L:

**Nota importante:** Ligar primeiro a bomba e depois o aparelho de pré-tratamento UVC. Nunca operar o aparelho sem que seja percorrido por água.

O aparelho é ligado automaticamente com o estabelecimento da alimentação eléctrica.

**Ligar:** Conectar a ficha à tomada.

**Vitronic 11:** O LED (13) indica o funcionamento da lâmpada UVC (acesa).

**Vitronic 18, 36, 55:** A janela de controlo (14) e o bocal escalonado transparente (15) permitem ver se a lâmpada UVC emite uma luz azul.

Controlar a ausência de fugas em todos os pontos de união.

**Desligar:** Desconectar a ficha.

## Limpeza e manutenção, substituição da lâmpada UVC



**Atenção!** Tensão eléctrica perigosa!

**Consequências possíveis:** Morte ou graves lesões.

**Medidas de protecção:**

- Antes de meter a mão na água, desligue a alimentação eléctrica de todos os aparelhos que se encontram na água.
- Antes de trabalhar no aparelho, desligar a alimentação eléctrica.

Figura F-L:

Para garantir o efeito de filtragem óptimo, a lâmpada UVC deve ser substituída após 8.000 horas de serviço.

Abrir o aparelho (ver "Posicionar o aparelho")

### Substituir a lâmpada UVC (ver "Instalar a lâmpada UVC")

**Nota importante!** Podem ser utilizadas só lâmpadas cuja designação e potência correspondam às informações indicadas na chapa de identificação do aparelho.

Retirar a lâmpada UVC e substituir. Limpar bem o lado interior e o lado exterior da carcaça.

### Limpar o vidro de cristal

Limpar o lado exterior do vidro de cristal mediante um pano húmido e verificar a ausência de defeitos.

Montar o aparelho (ver "Montagem do aparelho")

### Guardar/Invernar o aparelho

Em caso de risco de geada, o aparelho tem de ser desinstalado. Faça uma boa limpeza e verifique a ausência de defeitos.

### Peças de desgaste

A lâmpada UVC é uma peça de desgaste e não está por isso incluída na garantia.

### Descartar o aparelho usado



O aparelho não poderá ser eliminado com o lixo doméstico! Deverá ser entregue ao sistema de recolha selectiva de lixo. Corte anteriormente o cabo de alimentação o que torna o aparelho inutilizável.

Elimine a lâmpada UVC gasta só através do sistema de recolha selectiva de lixo.

### Anomalia

Anomalia	Causa	Resolução
O aparelho não funciona de forma satisfatória	Água muito suja	Tirar algas e folhas do tanque, substituir a água
	Vidro de cristal sujo	Limpar o vidro de cristal
	Lâmpada UVC sem rendimento	A lâmpada deve ser substituída de 8000 em 8.000 horas
Lâmpada UVC não acende	A ficha de alimentação não está conectada	Conectar a ficha de alimentação
	Lâmpada UVC defeituosa	Substituir a lâmpada UVC
	Ligação defeituosa	Verificar a ligação eléctrica
	Sobreaquecimento UVC	Vitronic 55: Depois de arrefecido, o UVC é ligado automaticamente

## Traduzione delle istruzioni d'uso originali

### Note sulle presenti istruzioni d'uso

Benvenuti all'OASE Living Water. Avete fatto un'ottima scelta acquistando il prodotto **Vitronic 11, 18, 36, 55**.

Prima della messa in servizio leggere attentamente le istruzioni d'uso e familiarizzare con l'apparecchio. Eseguire tutte le operazioni con questo apparecchio osservando le presenti istruzioni.

Osservare attentamente le norme di sicurezza al fine di garantire un impiego corretto e sicuro dell'apparecchio.

Conservare accuratamente queste istruzioni d'uso. Consegnarle al nuovo acquirente in caso di cambio di proprietà.

### Simboli

Significato dei simboli utilizzati nelle presenti istruzioni d'uso:



#### **Pericolo di danni alle persone causati dalla tensione elettrica pericolosa**

Il simbolo richiama l'attenzione su un pericolo direttamente imminente, le cui conseguenze possono essere la morte o gravi lesioni se non vengono adottate le apposite misure di protezione.



#### **Pericolo di danni alle persone causati da fonti di rischi generali**

Il simbolo richiama l'attenzione su un pericolo direttamente imminente, le cui conseguenze possono essere la morte o gravi lesioni se non vengono adottate le apposite misure di protezione.



Nota importante per garantire un funzionamento senza anomalie.

### Impiego ammesso

Vitronic 11, 18, 36, 55, chiamato "apparecchio" qui di seguito, e tutti gli altri componenti in dotazione possono essere utilizzati solo nel modo seguente:

- Per la pulizia di laghetti da giardino
- Per il funzionamento con acqua pulita.
- Funzionamento in conformità alle caratteristiche tecniche.

La lampada UVC montata nell'apparecchio serve per uccidere alghe e batteri presenti nell'acqua del laghetto. Le radiazioni emesse sono pericolose per occhi e pelle anche in piccole dosi. Non utilizzare mai la lampada UVC in un corpo difettoso o al di fuori di quest'ultimo oppure per altri scopi.

Per l'apparecchio valgono le seguenti restrizioni:

- Non trasportare mai liquidi diversi dall'acqua.
- Non utilizzarlo mai senza flusso d'acqua.
- Non utilizzarlo per scopi commerciali o industriali.
- Non utilizzarlo unitamente a prodotti chimici, generi alimentari, sostanze facilmente infiammabili o esplosive.

### Norme di sicurezza

L'azienda **OASE** ha realizzato questa apparecchiatura al livello tecnico più aggiornato e secondo le norme di sicurezza vigenti. Ciononostante essa può costituire un pericolo per persone e beni materiali se non viene impiegata in modo appropriato o non secondo lo scopo d'impiego prescritto oppure se le norme di sicurezza non vengono osservate.

**Per motivi di sicurezza i bambini e minori di 16 anni nonché le persone che non sono in grado di riconoscere potenziali pericoli o non hanno letto le presenti istruzioni d'uso non possono utilizzare questo apparecchio. Sorvegliare i bambini in modo da garantire che non giochino con questo apparecchio.**

#### **Pericoli dovuti alla combinazione di acqua ed elettricità**

- La combinazione di acqua ed elettricità può provocare la morte o gravi lesioni personali se il collegamento non è a norma o l'impiego dell'apparecchio è errato.
- Prima di mettere le mani nell'acqua, diseccitare sempre tutti gli apparecchi ivi presenti.

### Installazione elettrica conforme alle norme

- Le installazioni elettriche devono soddisfare le disposizioni d'installazione nazionali e possono essere eseguite solo da un elettricista specializzato.
- Una persona viene considerata un elettricista specializzato se essa è abilitata e autorizzata - data la formazione professionale, le cognizioni tecniche e l'esperienza - a valutare e ad eseguire gli interventi conferiti. Il lavoro del tecnico comprende anche il saper riconoscere eventuali pericoli e l'osservanza delle norme, prescrizioni e disposizioni nazionali vigenti in materia.
- Rivolgersi ad un elettricista specializzato qualora dovessero sorgere domande e problemi.
- Eseguire il collegamento solo se i dati elettrici dell'apparecchio e dell'alimentazione elettrica concordano. I dati sono riportati sulla targhetta di identificazione dell'apparecchio o sulla confezione, oppure in queste istruzioni d'uso.
- L'apparecchio deve essere protetto con un dispositivo di protezione per correnti di guasto con una corrente di taratura di max. 30 mA.
- I cavi di prolungamento e distributori di corrente (ad es. prese multiple) devono essere adatti per l'impiego all'aperto (protetti contro gli spruzzi d'acqua).
- La distanza di sicurezza fra apparecchio e acqua deve essere minimo 2 m.
- Le linee di allacciamento alla rete non devono avere una sezione trasversale minore di quella delle condutture a tubo flessibile di gomma con la sigla H05RN-F. Le condutture di prolungamento devono soddisfare le norme DIN VDE 0620.
- Proteggere le connessioni a spina contro l'umidità.
- Collegare l'apparecchio solo ad una presa installata secondo le norme.

### Funzionamento sicuro

- Non utilizzare l'apparecchio se i cavi elettrici o il corpo sono difettosi.
- Non portare o tirare l'apparecchio agendo sul cavo elettrico.
- Installare tutti i cavi in modo che siano protetti, non vengano danneggiati e che nessuno possa inciampare.
- Non aprire mai il corpo dell'apparecchio o dei relativi componenti se ciò non è espressamente indicato nelle istruzioni d'uso.
- Utilizzare solo parti di ricambio e accessori originali per l'apparecchio.
- Non apportate mai modifiche tecniche all'apparecchio.
- Far eseguire le riparazioni solo dal servizio assistenza autorizzato OASE.
- Non è possibile sostituire i cavi. Smaltire apparecchio e componenti se un cavo è danneggiato.
- Utilizzare l'apparecchio solo se nessuno è presente nell'acqua!
- L'apparecchio, gli attacchi e i connettori non sono a tenuta d'acqua, quindi non devono essere installati o montati nell'acqua.
- Mantenere presa e spina sempre asciutte.

### Installazione e collegamento



**Attenzione! Tensione elettrica pericolosa.**

**Eventuali conseguenze:** morte o gravi lesioni.

**Misure di protezione:**

- Far funzionare l'apparecchio solo con calotta di protezione.
- Installare l'apparecchio a prova di inondazione ad una distanza di sicurezza minima di 2 m dall'acqua.

### Installare l'apparecchio

Fig. A-C:

**Vitronic 11:** Girare la testa (2) dell'apparecchio in senso antiorario fino alla battuta e poi sfilarla cautamente dalla scatola (1).

**Vitronic 18, 36, 55:** La testa dell'apparecchio (2) è fissata nella scatola (1) con una chiusura a baionetta. Premere la linguetta di arresto sulla scatola (1), girare la testa dell'apparecchio (2) in senso antiorario e poi sfilarla cautamente dalla scatola (1).

Installare l'apparecchio in posizione orizzontale e con i piedi di supporto verso il basso e fissarlo con due viti. Non sono permesse altre posizioni di montaggio!

## Realizzare i collegamenti

Fig. D-E:

Oase consiglia tubi flessibili adatti per una pressione minima di 1 bar.

- Accorciare le boccole a gradini (4) secondo il diametro del tubo flessibile.
- Spingere la ghiera sulla boccola a gradini (4), applicare il tubo flessibile sulla boccola (4) e poi assicurarlo con le fascette stringitubo (5).
- Inserire le guarnizioni piatte o gli O-ring nella ghiera, avvitare le boccole a gradini (4) su entrata (13) e uscita (12) e stringere a fondo.
- **Vitronic 18-55:** La finestra di controllo (3) e il tubo flessibile di afflusso possono essere anche scambiati sulle due entrate (13).

## Inserire la lampada UVC



**Attenzione! Radiazioni ultraviolette.**

**Eventuali conseguenze:** lesioni agli occhi o alla pelle dovute a ustioni.

**Misure di protezione:**

- Non utilizzare mai la lampada UVC al di fuori del corpo.
- Non utilizzare mai la lampada UVC in un corpo difettoso.



**Attenzione! Vetro fragile.**

**Eventuali conseguenze:** lesioni da taglio sulle mani.

**Misure di protezione:** procedere con cautela con il vetro di quarzo e la lampada UVC.

Fig. F-L:

- Aprire l'apparecchio qualora questa operazione non fosse stata ancora eseguita (vedi "Installare l'apparecchio")

**Importante!** Utilizzare solo lampade la cui denominazione e indicazione di potenza corrispondono ai dati riportati sulla targhetta di identificazione.

- Sbloccare la vite autofilettante (7) finché la relativa punta non è incassata nel corpo della vite di serraggio (8).
- Svitare la vite di serraggio (8) in senso antiorario.
- Sfilare il vetro di quarzo (9) con l'O-ring (10) eseguendo un leggero movimento rotante.
- Inserire la lampada UVC (11) in dotazione nello zoccolo situato sulla testa dell'apparecchio (2).
- Inserire il vetro di quarzo (9) con l'O-ring (10) fino alla battuta nella testa dell'apparecchio (2).
- Premere l'O-ring (10) nella fessura fra testa dell'apparecchio (2) e vetro di quarzo.
- Stringere la vite di serraggio (8) in senso orario fino alla battuta.
- Stringere la vite autofilettante (7).



**Nota bene!**

Data la presenza di un interruttore di sicurezza, la lampada UVC non può essere accesa se la scatola dell'acqua è stata rimossa.

## Montare l'apparecchio

Fig. K:

- Controllare se l'O-ring (12) sulla testa dell'apparecchio (2) è danneggiato, eventualmente sostituirlo.
- Esercitando una leggera pressione spingere cautamente la testa dell'apparecchio (2) nella scatola (1) fino alla battuta. Girare leggermente la testa (2) in modo che i perni e le scanalature della chiusura a baionetta possano far presa.
- Girare la testa (2) in senso orario fino alla battuta (Vitronic 11: le due frecce su scatola e testa sono rivolte l'una verso l'altra).

## Messa in funzione



**Attenzione! Tensione elettrica pericolosa!**

**Eventuali conseguenze:** morte o gravi lesioni.

**Misure di protezione:**

- Prima di mettere le mani nell'acqua, disinserire la tensione di rete di tutti gli apparecchi ivi presenti.
- Disinserire la tensione di rete prima di intervenire sull'apparecchio.

Fig. L:

**Importante:** Avviare prima la pompa e poi il predepuratore UVC. Non utilizzare l'apparecchio flusso d'acqua. L'apparecchio viene avviato automaticamente una volta stabilito il collegamento elettrico.

**Avviamento:** Innestare la spina elettrica nella presa.

**Vitronic 11:** Il LED di controllo (13) indica se la lampada UVC è accesa.

**Vitronic 18, 36, 55:** Sulla finestra di controllo (14) e con l'ausilio della boccola a gradini trasparente (15) si può riconoscere se la lampada UVC blu è accesa.

Controllare la tenuta di tutti gli attacchi.

**Spegnimento:** Staccare la spina elettrica.

## Pulizia e manutenzione, sostituzione della lampada UVC



**Attenzione!** Tensione elettrica pericolosa!

**Eventuali conseguenze:** morte o gravi lesioni.

**Misure di protezione:**

- Prima di mettere le mani nell'acqua, disinserire la tensione di rete di tutti gli apparecchi ivi presenti.
- Disinserire la tensione di rete prima di intervenire sull'apparecchio.

Fig. F-L:

Per ottenere una potenza di filtraggio ottimale, si consiglia di sostituire la lampada UVC dopo circa 8.000 ore d'esercizio.

Aprire l'apparecchio (vedi "Installare l'apparecchio")

### Sostituire la lampada UVC (vedi "Inserire la lampada UVC")

**Importante!** Utilizzare solo lampade la cui denominazione e indicazione di potenza corrispondono ai dati riportati sulla targhetta di identificazione.

Sfilare e sostituire la lampada UVC. Pulire accuratamente anche l'interno e l'esterno della scatola.

### Pulire il vetro di quarzo

Pulire l'esterno del vetro di quarzo con un panno umido e controllare se è danneggiato.

Montare l'apparecchio (vedi "Montare l'apparecchio")

### Magazzinaggio/messa al riparo per l'inverno

In caso di gelo l'apparecchio deve venire scollegato. Eseguite una pulitura a fondo e controllate se l'apparecchio è danneggiato.

### Parti soggette a usura

La lampada UVC è una parte soggetta a usura e non è coperta da garanzia.

### Smaltimento



Non smaltire questo apparecchio gettandolo nei rifiuti domestici! Utilizzare l'apposito sistema di ritiro. Rendere inutilizzabile l'apparecchio tagliando i cavi.

Smaltire la lampada UVC solo attraverso l'apposito sistema di ritiro.

### Guasto

Guasto	Causa	Rimedio
L'apparecchio non fornisce prestazioni soddisfacenti	L'acqua è estremamente sporca	Togliere alghe e foglie dal laghetto, cambiare l'acqua
	Il vetro di quarzo è sporco	Pulire il vetro di quarzo
	La lampada UVC non ha più potenza	La lampada deve venire sostituita dopo 8000 ore d'esercizio
Lampada UVC non fa luce	Spina elettrica non collegata	Collegare la spina elettrica
	Lampada UVC difettosa	Sostituire la lampada UVC
	Collegamento difettoso	Controllare l'allacciamento elettrico
	UVC surriscaldato	Vitronic 55: dopo il raffreddamento inserimento automatico dell'UVC



## Oversættelse af den originale brugsanvisning

### Henvisninger vedrørende denne brugsanvisning

Velkommen til OASE Living Water. Med dit køb af **Vitronic 11, 18, 36, 55** har du truffet et godt valg.

Inden du bruger apparatet første gang, er det vigtigt, at du læser brugsanvisningen grundigt igennem og gør dig fortrolig med apparatet. Alt arbejde med dette apparat må kun udføres iht. denne vejledning.

Sikkerhedshenvisningerne skal ubetinget overholdes for korrekt og sikker anvendelse.

Opbevar denne brugsanvisning omhyggeligt. Ved ejerskifte, videregiv venligst brugsanvisningen.

### Symboler

De anvendte symboler i denne brugsanvisning har følgende betydning:



#### Fare for personskade pga. farlig elektrisk spænding

Symbolet advarer mod en umiddelbar truende fare, som kan have død eller svære kvæstelser til følge, hvis de pågældende forholdsregler ikke følges.



#### Fare for personskade pga. en generel farekilde

Symbolet advarer mod en umiddelbar truende fare, som kan have død eller svære kvæstelser til følge, hvis de pågældende forholdsregler ikke følges.



Vigtige instruktioner for en problemfri anvendelse.

### Formålsbestemt anvendelse

Vitronic 11, 18, 36, 55, i det følgende benævnt "apparat", og alle andre dele fra leveringen bør udelukkende anvendes som følger:

- Til rengøring af havedamme.
- Til brug med rent vand.
- Drift ved overholdelse af de tekniske data.

Den indbyggede UVC-pære i apparatet er beregnet til at dræbe alger og bakterier i bassin vandet. Strålingen fra pæren er farlig for øjnene og huden også i lave doser. UVC-pæren må aldrig anvendes i et defekt hus eller udenfor huset eller til andre formål.

Der gælder følgende restriktioner for apparatet:

- Anvend aldrig andre væsker end vand.
- Må aldrig betjenes uden gennemstrømning af vand.
- Må ikke anvendes til erhvervs- eller industrimæssige formål.
- Må ikke sættes i forbindelse med kemikalier, levedsmidler, let brændbare eller eksplosive stoffer.

### Sikkerhedsanvisninger

Firmaet **OASE** har konstrueret dette apparat iht. til den seneste teknologiske udvikling og gældende sikkerhedsforskrifter. Alligevel kan dette apparat medføre fare for personer og materielle værdier, hvis det anvendes usagkyndigt eller i modstrid med anvendelsesformålet, eller hvis sikkerhedsanvisningerne ikke følges.

**Børn og unge under 16 år samt personer, der ikke kan registrere de mulige farer eller ikke er fortrolige med brugsanvisningen, må af sikkerhedsgrunde ikke benytte apparatet. Børn skal være under opsyn, for at sikre, at de ikke leger med apparatet.**

#### Farer ved kombinationen af vand og elektricitet

- Kombinationen af vand og elektricitet kan ved ikke-forskriftsmæssig tilslutning eller usaglig håndtering medføre død eller svære kvæstelser pga. elektrisk chok.
- Træk altid netskikket ud til alle enheder der befinder sig i vandet, før du stikker hånden ned i vandet.

### Forskriftsmæssig elektrisk installation

- Elektriske installationer skal svare til de nationale byggebestemmelser og må kun installeres af en autoriseret elektriker.
- En person er autoriseret som elektriker, hvis vedkommende som følge af sin faglige uddannelse, kundskaber og erfaring er i stand til og berettiget til at anvende disse til at bedømme og udføre arbejdet. Arbejdet som elektriker omfatter også genkendelsen af mulige farer og hensyntagen til relevante regionle og nationale normer, forskrifter og bestemmelser.
- Henvend dig til en autoriseret elektriker ved spørgsmål eller problemer.
- Det er kun tilladt at tilslutte apparatet, hvis de elektriske data for apparatet og strømforsyningen stemmer overens. Apparatets data befinder sig på apparatets typeetikette eller på indpakningen eller i denne brugsanvisning.
- Apparatet skal afsikres med lækageafbryder indstillet til en nominel fejlstrøm på maksimalt 30 mA.
- Forlængerledning og strømfordeler (f.eks. strømskinne) skal i anvendelsen være placeret frit (stænkæt).
- Afstanden fra apparatet til bassinet skal være mindst 2 m.
- Nettilslutningsledningerne må ikke have et mindre tværsnit end gummiledninger af typen H05RN-F.
- Forlængerledninger skal overholde DIN VDE 0620 .
- Beskyt stikforbindelserne mod fugtighed.
- Tilslut kun apparatet til en forskriftsmæssigt installeret stikdåse.

### Sikker drift

- Hvis et elektrisk kabel eller hus er defekt, må apparatet ikke anvendes.
- Bær eller træk ikke apparatet ved tilslutningsledningen.
- Opbevar alle ledninger beskyttet, så beskadigelse udelukkes og ingen kan falde over dem.
- Åbn aldrig apparatets kabinet eller dertil hørende dele, medmindre brugsanvisningen udtrykkeligt foreskriver dette.
- Anvend kun originale reservedele og tilbehør til apparatet.
- Foretag aldrig tekniske ændringer på apparatet.
- Kun serviceværksteder, der er godkendt af OASE, må udføre reparationer på apparatet.
- Forbindelsesledningerne kan ikke skiftes ud. Ved en beskadiget ledning skal hhv. apparatet og bestanddelen bortskaffes.
- Brug kun apparatet, når der ikke er personer i bassinet!
- Apparatet, tilslutningerne og stikkene er ikke vandtætte og må ikke monteres i vand.
- Hold stikdåsen og netstikket tørt.

### Opstilling og tilslutning



#### Forsigtig! Farlig elektrisk spænding.

**Mulige følger:** Død eller alvorlige kvæstelser.

#### Forholdsregler:

- Anvend kun apparatet med beskyttelsesafdækning.
- Apparat skal opstilles med en sikkerhedsafstand på min. 2 m til vand af hensyn til oversvømmelse.

### Opstilling af apparatet

Billede A-C:

**Vitronic 11:** Drej apparathovedet (2) mod uret indtil anslag, og træk det forsigtigt ud af kabinettet (1).

**Vitronic 18, 36, 55:** Apparatet (2) er fastgjort i huset (1) ved hjælp af en bajonettås. Tryk på låsetungen på huset (1), drej apparathovedet (2) mod urets retning, og træk det forsigtigt ud af huset (1).

Apparatet skal opstilles i vandret position med fødderne nedad og fastgøres med to skruer. Det er ikke tilladt at montere det i andre positioner!

## Skab forbindelse

Billede D-E:

Oase anbefaler at bruge slanger, der er egnede til et tryk på mindst 1 bar.

- Afkort de trinvisse slangestudse (4), så de passer til slangens diameter.
- Skub omløbermøtrikken hen over de trinvisse slangestudse (4), sæt slangen på slangestudsen (4), og fastgør den med slangespændebåndet (5).
- Læg hver af pakningerne og O-ringene ind i omløbermøtrikken, skru de trinvisse slangestudse (4) på indgangen (13) og udgangen (12), og spænd dem med fingrene.
- **Vitronic 18-55:** Ved behov kan kontrolvinduet (3) og tilførselsslangen ved de to indgange (13) ombyttes.

## Indsæt UVC-lampe



**OBS! Ultraviolet stråling.**

**Mulige følger:** Skader på øjne eller hud ved forbrænding.

**Forholdsregler:**

- Brug aldrig UVC-pæren uden for huset.
- Brug aldrig UVC-pæren i et defekt hus.



**OBS! Skrøbeligt glas.**

**Mulige følger:** Snitsår på hænderne.

**Forholdsregler:** Kvarthglasset og UVC-pæren skal behandles forsigtigt.

Billede F-L:

- Hvis det ikke endnu er sket, åbn apparatet (se Opstilling af apparat)

**Vigtigt!** Der må kun bruges pærer, hvis betegnelse og effektangivelser stemmer overens med oplysningerne på typeskiltet.

- Løsn pladeskruen (7), indtil skruespidsen er sænket ned i klemskruens kabinet (8).
- Skru klemskruen (8) af mod urets retning.
- Træk med en let drejende bevægelse kvartsglasset (9) af sammen med O-ring (10).
- Sæt den medfølgende UVC-pære (11) ind i soklen på apparathovedet (2).
- Sæt kvartsglasset (9) med O-ring (10) ind i apparathovedet (2) indtil anslag.
- O-ring (10) skal trykkes ned i slidsen mellem enhedens hoved (2) og kvartsglasset.
- Skru klemskruen (8) fast i urets retning indtil anslag.
- Spænd pladeskruen (7) fast.



**OBS!**

På grund af en sikkerhedsafbryder kan UVC-pæren ikke tændes, når UVC-vandhuset er taget af.

## Samling af apparatet

Billede K:

- Kontrollér O-ring (12) på apparatets hoved (2) for beskadigelser og udskift, hvis nødvendigt.
- Skub forsigtigt og med et let tryk apparathovedet (2) ind i huset (1) indtil anslag. Sørg for at dreje apparathovedet (2) en smule, så bajonetlåsens tapper og fordybninger griber ind i hinanden.
- Skru apparathovedet (2) i urets retning indtil anslag (Vitronic 11: De to pile i kabinettet og apparatets hoved peger på hinanden).

## Ibrugtagning



**OBS! Farlig elektrisk spænding!**

**Mulige følger:** Død eller alvorlige kvæstelser.

**Forholdsregler:**

- Sluk for strømtilførslen til alle apparater der befinder sig i vandet, før du stikker hånden ned i vandet.
- Sluk for apparatet før du arbejder på det.

Billede L:

**Vigtigt:** Tænd først pumpen, derefter UVC-forrenseenheden. Betjen ikke apparatet uden vandgennemstrømning. Apparatet tænder automatisk, når strømmen er sluttet til.

**Tilslutning:** Sæt netstikket i stikdåsen.

**Vitronic 11:** Kontrol-LED (13) viser, om UVC-pæren lyser.

**Vitronic 18, 36, 55:** På kontrolvinduet (14) og ved at bruge den gennemsigtige trinvisе slangestuds (15) kan det ses, om UVC-pæren lyser blå.

Kontrollér, at alle tilslutninger er tætte.

**Frakobling:** Træk netstikket ud.

## Rengøring og vedligeholdelse, udskiftning af UVC-lampen



**OBS!** Farlig elektrisk spænding!

**Mulige følger:** Død eller alvorlige kvæstelser.

**Forholdsregler:**

- Sluk for strømtilførslen til alle apparater der befinder sig i vandet, før du stikker hånden ned i vandet.
- Sluk for apparatet før du arbejder på det.

Billede F-L:

For at sikre en optimal filtereffekt bør du udskifte UVC-pæren efter ca. 8.000 brugstimer.

Åbn apparatet (se Opstilling af apparatet)

### Udskiftning af UVC-pære (se Indsæt UVC-pære)

**Vigtigt!** Der må kun bruges pærer, hvis betegnelse og effektangivelser stemmer overens med oplysningerne på typeskiltet.

Træk UVC-pæren (F) ud, og udskift den. Rens også huset grundigt indvendigt og udvendigt.

### Rengør kvartsglasset

Rengør kvartsglasset udvendigt med en fugtig klud, og kontrollér det for beskadigelser.

Saml apparatet (se Samling af apparatet)


### Opbevaring/overvintring

Hvis der er risiko for frost, skal apparatet afinstalleres. Foretag en grundig rengøring af apparatet, og kontrollér det for skader.

### Sliddele

UVC-pæren er en sliddele og er ikke omfattet af garantien.

### Bortskaffelse

 Dette apparat må ikke bortskaffes som husholdningens affald! Benyt venligst det dertil indrettede tilbagetagelsessystem. Gør apparatet ubrugeligt først ved at skære kablet af.

Bortskaf UVC-lampen på genbrugssteder, der er beregnet til det.

### Fejl

Fejl	Årsag	Afhjælpning
Apparatet giver ikke en tilfredsstillende virkning	Vandet er meget snavset	Fjern alger og blade fra bassinet, udskift vandet
	Kvartsglasset er snavset	Rengør kvartsglasset
	UVC-pæren er uden effekt	Pæren skal udskiftes efter ca. 8.000 driftstimer
UVC-pæren lyser ikke	Netstikket er ikke tilsluttet	Tilslut netstikket
	UVC-pæren er defekt	Udskift UVC-pæren
	Tilslutningen er defekt	Kontrollér den elektriske tilslutning
	UVC er overophedet	Vitronic 55: Efter afkøling tændes der automatisk for UVC

## Øversettelse av den originale bruksanvisningen

### Merknader til denne bruksanvisningen

Velkommen til Oase Living Water. Med kjøpet av produktet **Vitronic 11, 18, 36, 55** har du gjort et godt valg.

Les denne bruksanvisningen nøye og gjør deg kjent med apparatet før du tar det i bruk første gang. Alt arbeid med dette apparatet skal gjennomføres etter de anvisninger som foreligger.

Ta hensyn til sikkerhetsanvisningene for riktig og sikker bruk av apparatet.

Ta godt vare på denne bruksanvisningen. Hvis apparatet selges skal bruksanvisningen følge med.

### Symboler

Symbolene i denne bruksanvisningen har følgende betydning:



#### Fare for personskade ved farlig elektrisk spenning

Symbolet henviser til en akutt truende fare som kan medføre alvorlige personskader eller død, dersom ikke de nødvendige forholdsregler treffes.



#### Fare for personskade ved en generell risikokilde

Symbolet henviser til en akutt truende fare som kan medføre alvorlige personskader eller død, dersom ikke de nødvendige forholdsregler treffes.



Viktige anvisninger for feilfri funksjon.

### Tilsiktet bruk

Vitronic 11, 18, 36, 55, i det etterfølgende kalt "apparat", og alle andre deler i leveransen må bare bli anvendt som følger:

- For rensing av hagedammer.
- Skal kun drives med rent vann.
- Drift ved overholdelse av tekniske data.

Den UVC-lampen som er innebygd i apparatet, er til for å drepe alger og bakterier i damvannet. Strålingen fra denne er farlig for øynene og huden, også i små doser. UVC-lampen må aldri brukes i et defekt hus eller utenfor huset den er montert i, eller bli brukt for andre formål.

Følgende restriksjoner gjelder for apparatet:

- Bruk aldri apparatet til å pumpe andre væsker enn vann.
- Skal aldri brukes uten vanngjennomstrømning.
- Skal ikke brukes for nærings- eller industriformål.
- Skal ikke brukes i forbindelse med kjemikalier, næringsmidler, lett brennbare eller eksplosive stoffer.

### Sikkerhetsanvisninger

Firmaet **OASE** har konstruert dette apparatet i henhold til dagens tekniske standard og gjeldende sikkerhetsforskrifter. Hvis apparatet brukes på feil måte eller til et formål det ikke er konstruert for, eller hvis sikkerhetsanvisningene ikke følges kan det likevel oppstå fare for personskader og materielle skader.

**Av sikkerhetsgrunner må apparatet ikke brukes av barn og unge under 16 år, personer som ikke er i stand til å gjenkjenne potensielle farer, eller personer som ikke er kjent med bruksanvisningen. Barn må passes på og sikres slik at de ikke leker i nærheten av apparatet.**

#### Farer pga. kombinasjon av vann og elektrisitet

- Kombinasjonen av vann og elektrisitet kan ved ikke forskriftsmessig tilkobling og feil håndtering føre til død eller alvorlige skader pga. elektrisk støt.
- Før du berører vannet, må nettstøpslene for alle apparater som befinner seg i vannet alltid trekkes ut.

### Forskriftsmessig elektrisk installasjon

- Elektriske installasjoner må være i overensstemmelse med de nasjonale monteringsbestemmelsene, og skal kun utføres av kvalifisert elektriker.
- En kvalifisert elektriker er en person som, på bakgrunn av sin faglige utdanning har kjennskap, erfaring og kompetanse og er autorisert til å vurdere og utføre arbeidet som beskrevet ovenfor. En fagpersons arbeid omfatter også kompetanse til å oppdage mulige farer og kjennskap til lokale normer, forskrifter og bestemmelser.
- Ta kontakt med en elektriker hvis du skulle ha spørsmål eller problemer.
- Tilkobling av apparatet er kun tillatt når de elektriske dataene på apparatet og strømforsyningen stemmer overens. Apparatets data finnes på typeskiltet på apparatet, eller på emballasjen eller i denne bruksanvisningen.
- Apparatet må være sikret gjennom en jordfeilbryter med en utløserstrøm på maksimalt 30 mA.
- Skjøteledninger og strømfordelere (f. eks. stikkkontaktspredere) må disse være beregnet for utendørs bruk (beskyttet mot vannsprut).
- Sikkerhetsavstanden fra apparatet til vannet må være minst 2 m.
- Strømledningen må ikke ha mindre diameter enn gummislangeledninger merket H05RN-F. Skjøteledninger må tilfredsstille kravene i DIN VDE 0620.
- Beskytt kontakter og koblinger mot fuktighet.
- Apparatet må bare kobles til en forskriftsmessig installert stikkontakt.

### Sikker drift

- Ved defekt el-kabel eller defekte kabinett, må apparatet ikke brukes.
- Bær eller dra aldri apparatet etter den elektriske ledningen.
- Legg alle strømledninger beskyttet, slik at den ikke kan komme til skade.
- Åpne aldri apparatets kabinett eller andre deler av apparatet hvis det ikke blir uttrykkelig sagt i bruksanvisningen at man skal gjøre dette.
- Bruk kun originale reservedeler og originalt tilbehør for apparatet.
- Utfør aldri tekniske endringer på apparatet.
- Reparasjoner må kun utføres av kundeservice autorisert av OASE.
- Tilkoblingsledningene kan ikke bli erstattet. Dersom en ledning blir skadet må apparatet henholdsvis komponentene bli deponert som avfall.
- Produktet må ikke brukes hvis det oppholder seg personer i vannet!
- Apparatet, tilkoblinger og pluggen er ikke vanntette og må ikke plasseres hhv. monteres i vann.
- Hold stikkontakt og støpsel tørre.

### Installasjon og tilkobling



#### Forsiktig! Farlig elektrisk spenning.

**Mulige konsekvenser:** Død eller alvorlige skader.

#### Vernetiltak:

- Ikke bruk apparatet uten beskyttelsesdeksel.
- Apparatet må plasseres slik at det ikke kan oversvømmes, i en sikker avstand fra vann på minst 2 meter.

### Stille opp apparatet

Bilde A-C:

**Vitronic 11:** Drei apparatet (2) til apparatet mot urviseren til anslaget, og trekk det forsiktig ut av huset (1).

**Vitronic 18, 36, 55:** Apparathodet (2) er festet i huset (1) med en bajonettlås. Trykk inn låsetungen på huset (1), drei apparatet (2) mot urviseren, og trekk det forsiktig ut av huset (1).

Apparatet må installeres vannrett, med føttene vendt nedover, og festes med tre skruer. Andre monteringsmåter er ikke tillatt!

## Utføre tilkoblingene

Bilde D-E:

Oase anbefaler slanger som egner seg for et trykk på minst 1 bar.

- Kutt av slangemunnstykkene (4) slik at de passer til slangediameteren.
- Skyv overfallsmutteren over slangemunnstykket (4), sett slangen på slangemunnstykket (4), og sikre med slangeklemmer (5).
- Legg inn planpakningene eller O-ringene i overfallsmutteren, skru slangemunnstykkene (4) på inngang (13) og utgang (12), og stram for hånd.
- **Vitronic 18-55:** Ved behov kan kontrollvinduet (3) og tilførselsslangen på de to inngangene (13) byttes om.

## Sette inn UVC-lampe



### Forsiktig! Ultrafiolett stråling.

**Mulige følger:** Forbrenningsskader i øynene og på huden.

#### Forholdsregler:

- Bruk aldri UVC-lampen utenfor huset.
- Bruk aldri UVC-lampen i et defekt hus.



### Forsiktig! Skjørt glass.

**Mulige følger:** Kuttskader på hendene.

**Forholdsregler:** Håndter kvartsglasset og UVC-lampen forsiktig.

Bilde F-L:

- Hvis det ikke er gjort på forhånd, åpnes apparatet (se Stille opp apparatet)

**Viktig!** Det må kun brukes lamper med betegnelse og effektspesifikasjoner som stemmer overens med spesifikasjonene på typeskiltet.

- Løsne plateskruen (7) til skruespissen så vidt er entret inn i huset til klemskruen (8).
- Skru klemskruen (8) av mot urviseren.
- Trekk kvartsglasset (9) med O-ring (10) av med en lett dreibevegelse.
- Sett den medfølgende UVC-lampen (11) inn i sokkelen på apparatet (2).
- Sett kvartsglasset (9) med O-ring (10) inn i apparatet (2) til anslaget.
- O-ring (10) må trykkes ned i spalten mellom apparatet (2) og kvartsglasset.
- Skru klemskruen (8) fast med urviseren helt til anslaget.
- Stram plateskruen (7).



### Merk!

På grunn av en sikkerhetsbryter, kan UVC-lampen ikke slås på når UVC-vannhuset er tatt av.

## Sette apparatet sammen

Bilde K:

- Kontroller at O-ring (12) på apparatet (2) for skader, og skift den ut hvis det er nødvendig.
- Skyv apparatet (2) forsiktig inn i huset (1) til anslaget med et lett trykk. Vri apparatet (2) litt slik at tappene og sporene på bajonettlåsen griper inn i hverandre.
- Skru apparatet (2) med urviseren helt til anslaget (Vitronic 11: Begge pilene på huset og apparatet peker mot hverandre).

## Ta apparatet i bruk



### Forsiktig! Farlig elektrisk spenning!

**Mulige konsekvenser:** Død eller alvorlige skader.

#### Vernetiltak:

- Før du berører vannet, må nettstøpslene for alle apparater som befinner seg i vannet trekkes ut.
- Før du starter arbeidet må du skru av nettspenningen.

Bilde L:

**Viktig!** Slå først på pumpen, deretter UVC-forrensere. Ikke bruk apparatet uten tilførsel av vann.

Maskinen slår seg på automatisk når strømmen er tilkoblet.

**Slå apparatet på:** Sett nettstøpselet i stikkkontakten.**Vitronic 11:** Kontrollsydioden (13) viser om UVC-lampen lyser.**Vitronic 18, 36, 55:** I kontrollvinduet (14) og ved hjelp av det gjennomsiktige slangemunnstykket (15) kan du se om UVC-lampen lyser blått.

Kontroller at alle tilkoblinger er tette.

**Slå apparatet av:** Trekk ut nettstøpselet.

## Rengjøring og vedlikehold, skifte av UVC-lampe

**Forsiktig!** Farlig elektrisk spenning!**Mulige konsekvenser:** Død eller alvorlige skader.**Vernetiltak:**

- Før du berører vannet, må nettstøpslene for alle apparater som befinner seg i vannet trekkes ut.
- Før du starter arbeidet må du skru av nettspenningen.

Bilde F-L:

For en optimal filterytelse bør UVC-lampen skiftes ut etter ca 8 000 driftstimer.

Åpne apparatet (se Stille opp apparatet)

### Skifte UVC-lampe (se Sette inn UVC-lampe)

**Viktig!** Det må kun brukes lamper med betegnelse og effektspesifikasjoner som stemmer overens med spesifikasjonene på typeskiltet.

Dra ut UV-lampen og erstatt den med en ny. Rengjør også kabinettet grundig innenfra og utenfra.

### Rengjøre kvartsglass

Rengjør kvartsglasset utvendig med en fuktig klut, og kontroller om det er skadet.

Sett apparatet sammen (se Sette apparatet sammen)

### Lagring/overvintring

Ved frost må apparatet demonteres. Foreta en grundig rengjøring og sjekk om apparatet er skadet.

### Slitedeler

UVC-lampene er en slitedel og omfattes ikke av garantien.

### Kassering



Apparatet skal ikke kasseres som husholdningsavfall! Bruk de fastsatte ordninger for tilbakelevering. Gjør først apparatet ubrukelig ved å kutte av kableten.

UVC-lampene må kasseres ved de systemene for tilbakelevering som finnes for dette.

### Feil

Feil	Årsak	Utbedring
Apparatet fungerer ikke tilfredsstillende	Vannet er meget tilsmusset	Fjern alger og blader fra dammen, skift ut vannet
	Kvartsglasset er tilsmusset	Rengjøre kvartsglass
	UVC-lampen har ingen effekt lenger	Lampen må skiftes etter ca. 8000 driftstimer
UV-lampen lyser ikke	Nettstøpselet er ikke satt i	Sett i nettstøpselet
	UVC-lampe defekt	Skift ut UVC-lampe
	Tilkobling defekt	Kontroller elektrisk tilkobling
	UVC overopphetet	Vitronic 55: Etter nedkjøling slås UVC automatisk på



## Översättning av originalbruksanvisningen

### Information om denna bruksanvisning

Välkommen till OASE Living Water. Med din nya produkt **Vitronic 11, 18, 36, 55** har du gjort ett bra val.

Läs igenom bruksanvisningen noggrant före första användningstillfället och ta reda på hur apparaten fungerar. Alla slags reparationer/kontroller som utförs på denna apparat får endast genomföras enligt föreliggande instruktioner.

Beakta noga säkerhetsanvisningarna som är en förutsättning för korrekt och säker användning.

Förvara denna bruksanvisning på ett säkert ställe. Om apparaten byter ägare måste även bruksanvisningen följa med.

### Symboler

Symbolerna som används i denna bruksanvisning har följande betydelse:



#### Risk för personskador på grund av farlig elektrisk spänning

Symbolen står för en överhängande fara, som kan leda till dödsfall eller allvarliga personskador, om inte lämpliga åtgärder vidtas.



#### Risk för personskador på grund av en allmän riskkälla

Symbolen står för en överhängande fara, som kan leda till dödsfall eller allvarliga personskador, om inte lämpliga åtgärder vidtas.



Viktig upplysning för störningsfri funktion.

### Ändamålsenlig användning

Vitronic 11, 18, 36, 55, i fortsättningen kallad "apparat", och alla andra delar som ingår i leveransen får uteslutande användas enligt följande:

- Avsedd för rengöring av trädgårdsdammar.
- För drift med rent vatten.
- Drift under iakttagande av tekniska data.

UVC-lampan som är monterad i apparaten används till att döda alger och bakterier i dammvattnet. Även vid svaga doseringar är strålningen från denna lampa farlig för ögonen och huden. UVC-lampan får aldrig användas om kåpan är defekt, utanför kåpan eller till andra syften.

För apparaten gäller följande begränsningar:

- Pumpa aldrig andra vätskor än vatten.
- Kör aldrig utan vattengenomströmning.
- Använd inte för kommersiella eller industriella ändamål.
- Använd inte kombination med kemikalier, livsmedel eller lättantändliga eller explosiva ämnen.

### Säkerhetsanvisningar

Firman OASE har tillverkat denna apparat enligt aktuell teknisk nivå och föreliggande säkerhetsföreskrifter. Trots detta kan fara för personer och materiella värden utgå från denna apparat om den används på olämpligt sätt eller i strid mot avsett användningssyfte, eller om säkerhetsanvisningarna missaktas.

**Av säkerhetsskäl får barn och ungdomar under 16 år, samt personer som inte kan känna igen möjliga faror eller inte känner till denna bruksanvisning, inte använda denna apparat! Barn måste övervakas, för att säkerställa att de inte leker med apparaten.**

#### Faror vid kombination av vatten och elektricitet

- Om anslutningen inte har utförts på föreskrivet sätt eller om apparaten hanteras på olämpligt sätt kan kombinationen av vatten och elektricitet leda till dödsolyckor eller allvarliga personskador pga. elektriska slag.
- Innan du doppar ned handen i vattnet måste du alltid dra ut stickkontakten till all utrustning som befinner sig i vattnet.

### Elektrisk installation enligt föreskrift

- Elektriska installationer måste ha utförts i enlighet med nationella bestämmelser och får endast utföras av en behörig elinstallatör.
- En behörig elinstallatör är en person som till följd av sin yrkesutbildning, kunskap och erfarenhet både kan och är berättigad att bedöma och genomföra tilldelade arbetsuppgifter. Sådana arbetsuppgifter som utförs av behörig personal omfattar även förmågan att identifiera möjliga faror samt att beakta gällande regionala och nationella standarder, föreskrifter och bestämmelser.
- Om frågor eller problem uppstår måste du kontakta en elinstallatör.
- Apparaten får endast anslutas om de elektriska data som gäller för apparaten stämmer överens med strömförsörjningen. Apparaternas data anges på typskylten på apparaten, på förpackningen eller i denna bruksanvisning.
- Apparaten måste vara ansluten till en jordfelsbrytare vars dimensionerade felström uppgår till max. 30 mA.
- Förlängningskablar och strömfördelare (t ex grenuttag) måste vara godkända för användning utomhus (dropptäta).
- Säkerhetsavståndet från apparaten till vattnet måste uppgå till minst 2 m.
- Elkablarnas area får inte vara mindre än arean i gummikabel med beteckningen H05RN-F. Förlängningskablar måste uppfylla kraven som ställs i DIN VDE 0620.
- Skydda stickkontakter från fukt.
- Anslut endast apparaten till ett vägguttag som installerats enligt gällande föreskrifter.

### Säker drift

- Apparaten får inte användas om kablarna eller kåpan är defekt.
- Bär inte och dra inte apparaten i elkabeln.
- Dra samtliga kablar så att de är skyddade och inte kan skadas. Dessutom måste det uteslutas att personer kan snava över kablarna.
- Öppna aldrig apparatens kåpa eller tillhörande delar, såvida detta inte uttryckligt anges i bruksanvisningen.
- Använd endast originalreservdelar och -tillbehör till apparaten.
- Gör aldrig några tekniska ändringar på apparaten.
- Låt endast behöriga OASE-kundtjänstverkstäder reparera apparaten.
- Elkablarna kan inte bytas ut. Om en kabel har skadats måste apparaten eller komponenten skrotas.
- Använd inte apparaten om personer befinner sig i vattnet.
- Apparaten, anslutningarna och kontakterna är inte vattentäta och får inte placeras eller monteras i vatten.
- Se till att uttaget och stickkontakten alltid hålls torra.

### Installation och anslutning



#### Varning! Farlig elektrisk spänning.

**Möjliga följder:** Dödsolyckor eller allvarliga personskador.

#### Skyddsåtgärder:

- Apparaten får endast användas med monterad skyddskåpa.
- Apparaten måste placeras minst 2 m från vattnet där den inte kan översvämmas.

### Installera apparaten

Bild A-C:

**Vitronic 11:** Vrid apparatens ovandel (2) i motsols riktning tills det tar emot och dra sedan försiktigt ut den ur kåpan (1).

**Vitronic 18, 36, 55:** Apparaternas ovandel (2) är monterad i kåpan (1) med en bajonettkoppling. Tryck in spärtungan på kåpan (1), vrid ovandelen (2) i motsols riktning och dra sedan försiktigt ut den ur kåpan (1).

Apparaten måste stå vågrätt med uppställningsfötterna nedåt. Tänk på att apparaten ska fästas med två skruvar. Andra monteringslägen är inte tillåtna!

## Upprätta anslutningarna

Bild D-E:

Oase rekommenderar att slangarna som används är dimensionerade för ett tryck som uppgår till minst 1 bar.

- Korta av de koniska slanganslutningarna (4) så att de passar till slangdiametern.
- Skjut överfallsmuttern över den koniska slanganslutningen (4), sätt slangens på slanganslutningen (4) och fixera sedan med slangklämman (5).
- Lägg in en flat packning eller en O-ring i varje överfallsmutter, skruva fast de koniska slanganslutningarna (4) vid ingång (13) och utgång (12) och dra sedan åt för hand.
- **Vitronic 18-55:** Vid behov kan du byta ut kontrollfönstret (3) och tillloppsslangen vid båda ingångar (13) mot varandra.

## Sätta in UVC-lampan



**Varning! Ultraviolet strålning.**

**Möjliga följder:** Risk för brännskador på ögonen eller huden.

**Skyddsåtgärder:**

- Använd aldrig UVC-lampan utanför kåpan.
- Använd aldrig UVC-lampan om kåpan är defekt.



**Varning! Bräckligt glas.**

**Möjliga följder:** Skärskador på händerna.

**Skyddsåtgärder:** Var försiktig när du hanterar kvartsglasets och UVC-lampan.

Bild F-L:

- Öppna apparaten om den fortfarande är stängd (se "Installera apparaten")

**Viktigt!** Använd endast lampor vars beteckning och effekt stämmer överens med uppgifterna som finns på typskylten.

- Lossa på plåtskruven (7) så pass mycket att skruvspetsen inte längre skjuter ut ur klämringens (8) kåpa.
- Skruva av klämringen (8) i motsols riktning.
- Dra av kvartsglasets (9) inkl. O-ringen (10) med en lätt vridande rörelse.
- Sätt in den medföljande UVC-lampan (11) i sockeln vid apparatens ovandel (2).
- Skjut in kvartsglasets (9) inkl. O-ringen (10) i apparatens ovandel (2) tills det tar emot.
- O-ringen (10) måste tryckas in i öppningen mellan apparatens ovandel (2) och kvartsglasets.
- Vrid klämringen (8) i medsols riktning tills det tar emot.
- Dra åt plåtskruven (7).



**Obs!**

På grund av en säkerhetsbrytare kan UVC-lampan inte slås på om UVC-vattenkåpan har tagits av.

## Montera samman apparaten

Bild K:

- Kontrollera om O-ringen (12) vid apparatens ovandel (2) har skadats, och byt ut vid behov.
- Skjut försiktigt in apparatens ovandel (2) i kåpan (1) och med svagt tryck tills det tar emot. Vrid apparatens ovandel (2) en aning så att klackarna och spåren i bajonettkopplingen griper in i varandra.
- Vrid apparatens ovandel (2) i medsols riktning tills det tar emot (Vitronic 11: De båda pilarna vid kåpan och apparatens ovandel pekar mot varandra).

## Driftstart



**Varning! Farlig elektrisk spänning!**

**Möjliga följder:** Dödsolyckor eller allvarliga personskador.

**Skyddsåtgärder:**

- Innan du doppar ned handen i vattnet, koppla ur el-anslutningar till alla apparater som befinner sig i vattnet.
- Innan man utför arbeten på apparaten ska nätspänningen kopplas ur.

Bild L:

**Viktigt:** Slå först på pumpen, och sedan UVC-föreningen. Använd inte apparaten utan vattenflöde.

Apparaten slås på automatiskt när den matas med ström.

**Inkoppling:** Anslut stickkontakten till stickuttaget.

**Vitronic 11:** Kontrolllampan (13) visar om UVC-lampan lyser.

**Vitronic 18, 36, 55:** Se efter i kontrollfönstret (14) och vid den transparenta koniska slanganslutningen (15) om UVC-lampan lyser blått.

Kontrollera att alla anslutningar är täta.

**Frånkoppling:** Dra ut stickkontakten.

## Rengöring och underhåll, byta ut UVC-lampan



**Varning!** Farlig elektrisk spänning!

**Möjliga följder:** Dödsolyckor eller allvarliga personskador.

**Skyddsåtgärder:**

- Innan du doppar ned handen i vattnet, koppla ur el-anslutningar till alla apparater som befinner sig i vattnet.
- Innan man utför arbeten på apparaten ska nätspänningen kopplas ur.

Bild F-L:

För optimal filterkapacitet ska UVC-lampan bytas ut efter ca 8 000 drifttimmar.

Öppna apparaten (se "Installera apparaten")

### Byt ut UVC-lampan (se "Sätta in UVC-lampan")

**Viktigt!** Använd endast lampor vars beteckning och effekt stämmer överens med uppgifterna som finns på typskylten.

Dra ut UVC-lampan och byt ut den mot en ny. Rengör även kåpans inre och yttre noggrant.

### Rengör kvartsglasets

Rengör kvartsglasets från utsidan med en fuktig duk och kontrollera om det har skadats.

Montera samman apparaten (se "Montera samman apparaten")

## Förvaring / Lagring under vintern

Vid frost måste apparaten tas in. Rengör apparaten noggrant och kontrollera om apparaten är skadad.

### Slitagedelar

UVC-lampan är en slitagedel och täcks inte av garantin.

## Avfallshantering



Denna apparat får inte kastas i hushållssoporna! Lämna in apparaten till ett erkänt samlingsställe. Klipp av kabeln så att apparaten inte längre kan tas i drift.

När UVC-lampan är förbrukad ska den tas om hand enligt föreskrifterna för avfallshantering.

## Störning

Störning	Orsak	Åtgärd
Apparaten avger inte tillräcklig effekt	Vattnet är extremt smutsigt	Ta upp alger och löv ur dammen, byt ut vattnet
	Kvartsglasets är smutsigt	Rengör kvartsglasets
	UVC-lampan saknar effekt	Lampan måste bytas ut efter 8 000 drifttimmar
UVC-lampan lyser inte	Stickkontakten har inte anslutits	Anslut stickkontakten
	UVC-lampan defekt	Byt ut UVC-lampan
	Anslutningen defekt	Kontrollera elanslutningen
	UVC överhettad	Vitronic 55: UVC slås på automatiskt efter att den har svalnat

## Alkuperäisen käyttöohjeen käännös

### Ohjeita tähän käyttöohjeeseen

Tervetuloa OASE Living Waterin pariin. Tällä ostoksella **Vitronic 11, 18, 36, 55** olette tehneet hyvän valinnan.

Luekaa tämä käyttöohje huolellisesti ennen laitteen ensimmäistä käyttöä ja tutustukaa laitteeseen. Kaikissa tällä laitteella tehtävissä toimenpiteissä on ehdottomasti noudatettava käyttöohjeen ohjeita.

Noudattakaa ehdottomasti oikean ja turvallisen käytön ohjeita.

Säilyttäkää tämä käyttöohje huolellisesti! Jos laite vaihtaa omistajaa antakaa käyttöohje eteenpäin.

### Symbolit

Tässä käyttöohjeessa käytetyillä symboleilla on seuraavanlainen merkitys:



#### Henkilövahinkojen vaara vaarallisen sähköjännitteen johdosta

Symboli kiinnittää huomiota välittömästi uhkaavaan vaaraan, jonka seurauksena voi olla kuolema tai loukkaantuminen, kun tarvittaviin toimenpiteisiin ei ole ryhdytty.



#### Henkilövahinkojen vaara yleisten vaaralähteiden johdosta

Symboli kiinnittää huomiota välittömästi uhkaavaan vaaraan, jonka seurauksena voi olla kuolema tai loukkaantuminen, kun tarvittaviin toimenpiteisiin ei ole ryhdytty.



Tärkeä ohje häiriöttömään toimintaan.

### Määräystenmukainen käyttö

Vitronic 11, 18, 36, 55, nimitetään jatkossa "laitteeksi", ja kaikkia muita toimituksen osia saadaan käyttää yksinomaan, kuten seuraavassa esitetään:

- Puutarhalammikoiden puhdistukseen.
- Käyttöön puhtaan veden kanssa.
- Teknisten tietojen käyttö ja noudattaminen.

Laitteeseen asennettu UV-lamppu tappaa levää ja bakteereita lammikossa. Sen säteily on myös vain vähäisessä määrin vaarallista silmille ja iholle. UV-lamppua ei saa koskaan käyttää viiallisella kotelolla tai kotelon ulkopuolella tai muihin tarkoituksiin.

Laitteelle ovat voimassa seuraavat rajoitukset:

- Älä koskaan siirrä muita nesteitä kuin vettä.
- Älä käytä koskaan ilman, että vettä virtaa läpi.
- Ei ammattimaiseen tai teolliseen käyttöön.
- Ei käyttöön kemikaalien, elintarvikkeiden, helposti palavien tai räjähtävien aineiden yhteydessä.

### Turvaohjeet

OASE-yhtiö on rakentanut tämän laitteen alan uusimman tekniikan ja voimassa olevien turvallisuusmääräysten mukaan. Siitä huolimatta laite voi aiheuttaa vaaraa henkilöille ja esineille, jos laitetta käytetään epäasianmukaisesti tai käyttötarkoituksen vastaisesti tai jos turvaohjeita ei huomioida.

**Turvallisuussyistä tätä laitetta eivät saa käyttää lapset, alle 16-vuotiaat nuoret, eivätkä henkilöt, jotka eivät kykene tunnistamaan mahdollisia vaaroja, tai eivät tunne tätä käyttöohjetta. Lapsia on valvottava, jotta he eivät leiki laitteella.**

### Veden ja sähkön yhdistämisen aiheuttamat vaarat

- Veden ja sähkön yhdistämisen aiheuttama sähköisku voi johtaa kuolemaan tai vakavaan tapaturmaan, ellei sähköä liitetä määräysten mukaisesti tai jos yhdistelmää käytetään asiattomalla tavalla.
- Vedä aina kaikkien vedessä olevien laitteiden virtapistokkeet irti, ennen kuin olet kosketuksessa veden kanssa.

### Määräystenmukainen sähköasennus

- Sähköasennusten on vastattava kansallisia asennusmääräyksiä ja ne saa tehdä vain sähköalan ammattilainen.
- Henkilö on sähköalan ammattilainen, kun hän ammatillisen koulutuksensa, tietojensa ja kokemuksensa perusteella on kykenevä ja oikeutettu tekemään ja arvioimaan hänelle annettuja töitä. Työnteko ammattilaisena pitää sisällään myös mahdollisten vaarojen tunnistamisen sekä asiaankuuluvien paikallisten ja kansallisten normien, sääntöjen ja määräysten huomioon ottamisen.
- Jos sinulla on kysymyksiä tai ongelmia, käänny oman sähköalan ammattilaisesi puoleen.
- Laitteen liittäminen on sallittua vain, kun laitteen ja virransyötön sähköiset tiedot ovat yhtäpitäviä. Laitetiedot ovat laitteen tyyppikilvessä tai pakkauksessa tai tässä käyttöohjeessa.
- Laite on varmistettava vikavirtasuojalaitteistolla, jonka nimellisvikavirta on enintään 30 mA.
- Pidennysjohtojen ja virranjakajien (esim. pistorasiarimojen) on oltava ulkokäyttöön sopivia.
- Laitteen turvaetäisyyden veteen on oltava vähintään 2 m.
- Verkkajohtojen läpileikkaukset ei saa olla pienempi kuin kumiletkujohtojen, joissa on lyhenne H05RN-F. Jatkojohtojen on vastattava standardin DIN VDE 0620 vaatimuksia.
- Suojaa pistokeliitännät kosteudelta.
- Liitä laite vain määräystenmukaisesti asennettuun pistorasiaan.

### Turvallinen käyttö

- Laitetta ei saa käyttää rikkiäisellä laitekotelolla tai rikkiäisoin sähköjohdoin.
- Älä kanna tai vedä laitetta liitosjohdosta.
- Vedä kaikki johdot suojattuina niin, että niiden vahingoittuminen on poissuljettu ja kukaan ei voi niihin kompastua.
- Älä koskaan avaa laitteen koteloa tai laitteeseen kuuluvia osia, jos tähän ei nimenomaan viitata käyttöohjeessa.
- Käytä laitteessa ainoastaan alkuperäisiä varaosia tai varusteita.
- Älä koskaan tee laitteelle teknisiä muutoksia.
- Anna ainoastaan OASE:n valtuuttaman asiakaspalvelun suorittaa korjaustoimenpiteet.
- Verkkajohtojen vaihtaminen uuteen ei ole mahdollista. Laite tai osa tulee poistaa käytöstä, jos johto on vahingoittunut.
- Käytä laitetta vain, kun vedessä ei ole ihmisiä.
- Laite, liitännät ja pistokkeet eivät ole vesitiiviitä, eikä niitä saa vetää tai asentaa veteen.
- Pidä pistorasia ja verkkopistoke kuivana.

### Paikalleen asettaminen ja kytkeminen



**Huomio! Vaarallinen sähköjännite.**

**Mahdollisia seuraamuksia:** Kuolema tai vaikea loukkaantuminen.

**Suojatoimenpiteet:**

- Käytä laitetta ainoastaan suojakotelon kanssa.
- Laitteen tulvavedeltä suojaamiseksi sijoituspaikan on oltava vähintään 2 metrin päässä vedenrajasta.

### Laitteen asennus

Kuva A-C:

**Vitronic 11:** Käännä laitteen päätä (2) vastapäivään vasteeseen asti ja vedä varovasti irti kuoresta (1).

**Vitronic 18, 36, 55:** Laitteen pää (2) on kiinnitetty kotelossa (1) olevalla pikasulkimella. Paina kotelolla (1) olevaa urakielekettä ja kääntäen laitteen päätä (2) vastapäivään vedä varovasti ulos kotelosta (1).

Laite täytyy laittaa vaakasuoraan ja asentaa jalustaosat alaspäin sekä kiinnittää kahdella ruuvilla. Muut asennuskohdat eivät ole sallittuja!

## Tee liittymät.

Kuva D-E:

Oase suosittelee käytettäväksi letkuja, jotka sopivat vähintään 1 baarin paineelle.

- Lyhennä porrasmainen letkun suukappale (4) letkukalkaisijaa vastaavaksi.
- Työnnä liitosmutteri porrasmaisen letkun suukappaleen (4) yli, pistä letku porrasmaisen letkun suukappaleen (4) päälle ja varmista letkukiristimellä (5).
- Laita aina tasotiivisteet, eli O-renkaat, sisään muttereihin, ruuvaa kiinni porrasmaisiin letkun suukappaleisiin (4) sisääntulossa (13) ja ulostulossa (12) ja kiristä käsitiukkuuteen.
- **Vitronic 18-55:** Tarvittaessa voit vaihtaa tarkastusikkunan (3) ja sisääntuloletkun molemmissa sisääntuloissa (13) keskenään.

## Lisää UVC-lamppu



**Huomio! Ultraviolettisäteily.**

**Mahdollisia seuraamuksia:** Aiheutuneet palovammat silmiin ja ihoon.

**Suojatoimenpiteet:**

- UVC-lamppua ei saa koskaan käyttää kuoren ulkopuolella.
- UVC-lamppua ei saa käyttää koskaan viallisessa kuoressa.



**Huomio! Särkyvää lasia.**

**Mahdollisia seuraamuksia:** Viiltohaavoja käsiin.

**Suojatoimenpiteet:** Kvartsilasin ja UVC-lampun varovainen käsittely.

Kuva F-L:

- Mikäli tähän mennessä ei ole vielä tapahtunut, avaa laite (katso laitteen paikoilleen asettaminen)
- Tärkeää!** Vain sellaisten lamppujen käyttö on sallittu, joiden nimike ja tehotieto täsmäävät tyyppikilven tietojen kanssa.
- Löysää peltiruuvia (7) niin paljon, kunnes ruuvinkärki on peittynyt kiristysruuvien kuoressa (8).
- Irrota kiristysruuvia (8) vastapäivään kääntämällä.
- Vedä kvartsilasi (9) irti O-renkaan (10) kanssa kevyellä kääntöliikkeellä.
- Pistä mukanatoimitettu UVC-lamppu (11) sisään laitteen päällä (2) olevaan kantaan.
- Aseta kvartsilasi (9) paikoilleen O-renkaan (10) kanssa vasteeseen saakka laitteen päähän (2).
- O-rengas (10) on painettava kotelon pään (2) ja kvartsilasin väliseen rakoön.
- Kiinnitä kiristysruuvi (8) kiertämällä myötäpäivään vasteeseen saakka.
- Kiristä peltiruuvi (7).



**Ohje!**

Turvakytkimen takia UVC-lamppua ei voida kytkeä päälle, kun UCV-vesikotelo on poistettu.

## Laitteen kokoaminen

Kuva K:

- Tarkasta ja tarvittaessa vaihda O-rengas (12) laitteen päässä (2) vauriotapauksissa.
- Työnnä laitteen pää (2) varovasti kevyellä paineella koteloon (1) vasteeseen saakka. Kierrä tällöin laitteen päätä (2) hiukan, jotta pikasulkimen tapit ja urat tarttuvat sisäkkäin.
- Käännä laitteen pää (2) kiinni myötäpäivään vasteeseen saakka (Vitronic 11: molemmat nuolet, kotelossa ja kotelonpäässä, osoittavat toisiaan).

## Käyttöönotto



**Huomio!** Vaarallinen sähköjännite!

**Mahdollisia seuraamuksia:** Kuolema tai vaikea loukkaantuminen.

**Suojatoimenpiteet:**

- Irrota kaikkien vedessä olevien laitteiden verkkopistokkeet ennen kuin kosket veteen.
- Ennen kuin työskentelet laitteella, katkaise laitteesta virta.

Kuva L:

**Tärkeää:** Kytke ensin pumppu päälle, sitten UVC-esipuhdistuslaite. Älä käytä laitetta ilman veden läpivirtausta.

Laitte kytkeytyy automaattisesti päälle, kun se kytketään sähköverkkoon.

**Päällekytkentä:** Työnnä verkkopistoke pistorasiaan.

**Vitronic 11:** Tarkastus-LED (13) näyttää, palaako UVC-lamppu.

**Vitronic 18, 36, 55:** Tarkastusikkunan (14) ja läpinäkyvän porrasmaisen letkun suukappaleen (15) perusteella on tunnistettavissa, palaako sininen UVC-lamppu.

Tarkista kaikkien liitännöiden tiiviisyys.

**Poiskytkentä:** Irrota verkkopistoke.

## Puhdistus ja huolto, UVC-lampun vaihto



**Huomio!** Vaarallinen sähköjännite!

**Mahdollisia seuraamuksia:** Kuolema tai vaikea loukkaantuminen.

**Suojatoimenpiteet:**

- Irrota kaikkien vedessä olevien laitteiden verkkopistokkeet ennen kuin kosket veteen.
- Ennen kuin työskentelet laitteella, katkaise laitteesta virta.

Kuva F-L:

Optimaalisen suodattimen tehon saavuttamiseksi UVC-lamppu on vaihdettava n. 8 000 käyttötunnin jälkeen.

Avaa laite (katso laitteen paikoilleen asettaminen)

### Vaihda UVC-lamppu (katso UVC-lampun lisääminen)

**Tärkeää!** Vain sellaisten lamppujen käyttö on sallittu, joiden nimike ja tehotieto täsmäävät tyyppikilven tietojen kanssa.

Vedä UVC-lamppu ulos ja vaihda se uuteen. Puhdista myös kotelo perusteellisesti sisältä ja ulkoa.

### Kvartsilasin puhdistus

Puhdista kvartsilasi ulkoa kostealla liinalla ja tarkasta se vaurioiden varalta.

Kokoa laite (katso laitteen kokoaminen)

### Varastointi/talvisäilytys

Pakkasella laite on purettava. Puhdista laite perusteellisesti ja tarkista vaurioiden varalta.

### Kuluvat osat

Die UVC-lamppu on kuluva osa ja se ei ole takuun alainen.

### Hävittäminen



Tätä laitetta ei saa hävittää kotitalousjätteenä! Käyttäkää siihen tarkoitukseen varattua palautusjärjestelmää.

Tehkää sitä ennen laite käyttökelvottomaksi katkaisemalla kaapeli.

Huolehdi UVC-lamppu sitä varten järjestettyyn keräyspisteeseen.

### Häiriö

Häiriö	Syy	Toimenpide
Laitte ei tuota tyydyttävää tehoa	Vesi on erittäin likaantunut	Poista levä ja puiden lehdet lammesta, vaihda vesi
	Kvartsilasiputki likaantunut	Puhdista kvartsilasi
	UVC-lamput ei ole enää tehoa	Lamppu on vaihdettava noin 8000 käyttötunnin jälkeen
UVC-lamppu ei pala	Verkkopistoketta ei ole liitetty	Liitä verkkopistoke
	UVC-lamppu on viallinen	Vaihda UVC-lamppu
	Liitäntä on viallinen.	Tarkista sähköliitäntä
	UVC ylikuumentunut	Vitronic 55: Jäähdyttämisen jälkeen UVC kytkeytyy automaattisesti päälle



## Az eredeti használati útmutató fordítása

### Információk ehhez a használati útmutatóhoz

Üdvözljük az OASE Living Water nevében. Ön ezen termék **Vitronic 11, 18, 36, 55** megvásárlásával jó döntést hozott.

Az első használatba vétel előtt olvassa el gondosan a használati útmutatót és ismerkedjen meg a készülékkel. Valamennyi munkálatot a készülékkel csak a szóban forgó útmutatónak megfelelően szabad elvégezni.

Feltétlenül vegye figyelembe a biztonsági előírásokat a helyes és biztonságos használatához.

Őrizze meg gondosan jelen használati útmutatót. Tulajdonosváltás esetén adja tovább a használati útmutatót is.

### Szimbólumok

A jelen használati útmutatóban használt szimbólumoknak a következő a jelentése:



#### Veszélyes elektromos feszültség által okozott személyi sérülések veszélye

A szimbólum olyan közvetlenül fenyegető veszélyre utal, amelynek következménye halál vagy súlyos sérülés lehet, ha nem hozzák meg a megfelelő intézkedéseket.



#### Általános veszélyforrás által okozott személyi sérülések veszélye

A szimbólum olyan közvetlenül fenyegető veszélyre utal, amelynek következménye halál vagy súlyos sérülés lehet, ha nem hozzák meg a megfelelő intézkedéseket.



Fontos útmutatás a zavarmentes működéshez.

### Rendeltetészerű használat

Vitronic 11, 18, 36, 55, a továbbiakban "készülék", és a csomagolásban található minden más (alkat)rész kizárólag csak a következőképpen használható:

- Kerti tavak tisztításához.
- Tiszta vízzel történő üzemeltetésre.
- Üzemeltetés a műszaki adatok betartása mellett.

A készülékbe beépített UVC lámpa az algák és baktériumok kiirtására való a tó vizéből. Ez a sugárzás kis mennyiségben is veszélyes a szemre és a bőrre. Az UVC lámpát tilos sérült burkolattal, a készüléken kívül, vagy más célokra használni.

A készülékre a következő korlátozások érvényesek:

- A készüléket soha nem szabad vízben kívül más folyadékkal használni.
- Soha nem szabad vízfolyás nélkül működtetni.
- Nem szabad kisipari- vagy ipari célokra használni.
- Nem szabad vegyszerekkel, élelmiszerekkel, gyúlékony vagy robbanékony anyagokkal együtt alkalmazni.

### Biztonsági utasítások

A **OASE** cég ezt a készüléket a technika aktuális állása és a fennálló biztonsági előírások szerint építette. Ennek ellenére a készülékből veszélyek indulhatnak ki személyekre és dologi értékekre, ha a készüléket szakszerűtlenül, ill. nem a használati célnak megfelelően alkalmazzák, vagy ha nem veszik figyelembe a biztonsági utasításokat.

**Biztonsági okokból gyermekek és 16 évnél fiatalabbak, valamint olyan személyek, akik nem képesek felismerni a lehetséges veszélyeket, vagy jelen használati utasítást nem ismerik, nem használhatják a készüléket. Figyelni kell a gyerekekre, hogy ne játszanak a készülékkel.**

#### Veszélyek a víz és elektromosság kombinációja által

- A víz és elektromosság kombinációja nem előírászerű csatlakoztatás vagy szakszerűtlen kezelés esetén áramütés miatti halálhoz vagy súlyos sérülésekhez vezethet.
- Mielőtt a vízbe nyúlna, feszültségmentesítse az összes vízben lévő készüléket.

### Előírászerű elektromos telepítés

- Az elektromos rákötéseknek meg kell felelniük a nemzeti szabályozásoknak és ezeket kizárólag szakember kivitelezheti.
- Egy személy akkor számít szakképzett villanyszerelőnek, ha képzése, ismeretei és tapasztalata alapján képes felmérni és elvégezni a munkát. A szakember képes kell hogy legyen a lehetséges veszélyek felismerésére, és a vonatkozó nemzeti és regionális és normák és szabályok betartására.
- Ha kérdése, vagy problémája van, forduljon villanyszerelő szakemberhez.
- A készülék csatlakoztatása csak akkor megengedett, a készülék és a tápáram paraméterei megegyeznek. A készülék adatai a típus táblán, valamint a csomagoláson, és ebben az útmutatóban találhatóak meg.
- A készüléket 30 mA névleges áramerősségű hibaáram-védelemmel kell ellátni.
- A hosszabbító (pl. elosztóléc) és az elosztó meg kell hogy feleljen a szabadban történő felhasználás feltételeinek (fröccsenés-védelemmel ellátva).
- A készülék víztől számított biztonsági távolsága legalább 2 m kell hogy legyen.
- A hálózati csatlakozóvezetékeknek nem szabad a H05RN-F jelölésű gumi tömlővezetékeknel kisebb keresztmetszettel rendelkezniük. A hosszabbító vezetékeknek eleget kell tenniük a DIN VDE 0620 követelményeinek.
- A csatlakozókat védje a nedvességtől.
- A készüléket csak előírászerűen telepített dugaszolóaljzatról működtesse.

### Biztonságos működés

- Sérült vezeték, vagy ház esetén a készüléket tilos üzemeltetni.
- Ne hordozza vagy húzza a készüléket a csatlakozó vezetéknel fogva!
- A vezetékét védve helyezze el, így kizárhatóak a sérülések és senki nem bukik fel benne.
- Ne nyissa fel a készüléket, vagy az alkatrészeket, ha erre az útmutató nem szólítja fel kifejezetten.
- Kizárólag eredeti pótalkatrészeket és tartozékokat használjon a készülékhez.
- Soha ne végezzen műszaki változtatásokat a készüléken.
- Szerelést csak OASE szakszerviz végezzen.
- A csatlakozóvezeték nem cserélhető ki. Egy sérült vezeték esetén a készüléket ill. az alkotórészeit ártalmatlanítani kell.
- A készüléket csak akkor üzemeltesse, ha a tóvízben nem tartózkodnak emberek!
- A készülék, a csatlakozók és aljzatok nem vízállóak, ezért a vízbe nem helyezhetők bele, ill. ott nem szerelhetők össze.
- A csatlakozót és az aljzatot tartsa szárazon.

### Felállítás és csatlakoztatás



**Figyelem! Veszélyes elektromos feszültség.**

**Lehetséges következmények:** halálos vagy súlyos sérülések.

**Övintézkedések:**

- A készüléket csak védőburkolattal üzemeltesse.
- A készüléket elárasztástól védett helyen, a víztől minimum 2 m biztonsági távolságra állítsa fel.

### A készülék felállítása

A-C képek:

**Vitronic 11:** Az eszköz fejét (2) forgassa el ütközésig óra járásával ellenkező irányba és óvatosan húzza ki a házból (1).

**Vitronic 18, 36, 55:** A készülék fejrésze (2) bajonettzárral van rögzítve a házban (1). Nyomja be a bepattanó rögzítőnyelvet (1) a házban, forgassa el a készülék fejrészét (2) az óramutató járásával ellentétes irányba, és óvatosan húzza ki a házból (1).

A készüléket vízszintesen, lábazzal lefelé kell felállítani, és két csavarral kell rögzíteni. Más felszerelési helyzet nem megengedett!

## Végezze el a csatlakoztatásokat

D-E képek:

Az Oase legalább 1 bar nyomáshoz megfelelő tömlők használatát ajánlja.

- Rövidítse le a lépcsőzetes tömlővégeket (4) a tömlőátmérőnek megfelelően.
- Helyezze rá a hollandi anyát a lépcsőzetes tömlővégre (4), illesse fel a tömlőt a lépcsőzetes tömlővégre (4), és húzza rá a tömlőbilincset (5).
- Tegye be a lapos tömítéseket, ill. O-gyűrűket a hollandi anyákba, csavarozza fel a lépcsőzetes tömlővégeket (4) a bemenetnél (13) és a kimenetnél (12), majd kézzel húzza meg.
- **Vitronic 18-55:** Ha szükséges, fel lehet cserélni egymással az ellenőrző ablakot (3) és a betápláló tömlőt mindkét bemenetnél (13).

## Helyezze be az UVC-lámpát



### Figyelem! Ultraibolya sugárzás.

**Lehetséges következmények:** Szemek és bőr égési sérülését okozhatja.

#### Óvintézkedések:

- Az UVC lámpát tilos a burkolaton kívül üzemeltetni.
- Az UVC lámpát tilos sérült burkolatban üzemeltetni.



### Figyelem! Törékeny üveg.

**Lehetséges következmények:** vágási sérülések a kézen.

**Óvintézkedések:** óvatosan bánjon a kvarcüveggel és az UVC lámpával.

F-L képek:

- Ha eddig még nem történt meg, nyissa fel a készüléket (lásd: készülék felállítása)

**Fontos!** Csak olyan lámpákat szabad használni, melyek jelölése és teljesítményadatai egyeznek a típustáblán szereplő adatokkal.

- Lazítsa meg annyira a lemezcsavart (7), hogy a csavar hegye belemélyedjen a szorítócsavar (8) házába.
- Csavarozza ki a szorítócsavart (8) az óramutató járásával ellentétes irányba.
- Enyhe forgató mozdulattal húzza ki a kvarcüveget (9) az O-gyűrűvel (10) együtt.
- A készülékhez mellékelt UVC-lámpát (11) illesse be a készülék fejrészén (2) lévő foglatba.
- Helyezze be a kvarcüveget (9) az O-gyűrűvel (10) ütközésig a készülék fejrészébe (2).
- Az O-gyűrűnek (10) az eszköz fejrésze (2) és a kvarcüveg közötti hézagba kell illeszkednie.
- Húzza rá ütközésig a szorítócsavart (8) az óramutató járásával megegyező irányba.
- Húzza rá a lemezcsavart (7).



### Utasítás!

A biztonsági kapcsoló miatt leszerelt UVC-ház esetében az UVC-lámpa nem kapcsolható be.

## A készülék összeszerelése

K kép:

- Ellenőrizze, hogy az O-gyűrű (12) a készülék fejrészén (2) nem sérült-e meg és szükség esetén cserélje ki.
- Tolja be a készülék fejrészét (2) óvatosan, enyhe nyomással a házba (1) ütközésig. Közben némileg forgassa el a készülék fejrészét (2), hogy a csapok és hornyok egymásba kapaszkodjanak.
- Forgassa el ütközésig a készülék fejrészét (2) óra járásával egyező irányba (Vitronic 11: A házban és fejrészén lévő nyílak egymásra mutatnak).

## Üzembe helyezés



### Figyelem! Veszélyes elektromos feszültség!

**Lehetséges következmények:** halálos vagy súlyos sérülések.

#### Óvintézkedések:

- Mielőtt vízbe nyúlna, feszültség-mentesítse az összes, vízben lévő készüléket.
- A készüléken végzendő munka megkezdése előtt kapcsolja le a hálózati feszültséget.

L kép:

**Fontos:** Először a szivattyút kapcsolja be, majd az UVC-előderítő készüléket. Vízátáramlás nélkül tilos üzemeltetni a készüléket.

A készülék automatikusan bekapcsol, ha azt az elektromos hálózatra kötötték.

**Bekapcsolás:** Csatlakoztassa a csatlakozót az aljzathoz.

**Vitronic 11:** Az ellenőrző LED (13) jelzi, hogy az UVC-lámpa világít-e.

**Vitronic 18, 36, 55:** Az ellenőrzőablakon (14) és az átlátszó lépcsőzetes tömlővégen (15) keresztül látható, hogy kék fényrel világít-e az UVC-lámpa.

Ellenőrizzen minden csatlakozást tömítettség szempontjából.

**Kikapcsolás:** Húzza ki a hálózati csatlakozót.

## Az UVC-lámpa tisztítása, karbantartása és cseréje



**Figyelem!** Veszélyes elektromos feszültség!

**Lehetséges következmények:** halálos vagy súlyos sérülések.

**Övintézkedések:**

- Mielőtt vízbe nyúlna, feszültség-mentesítse az összes, vízben lévő készüléket.
- A készüléken végzendő munka megkezdése előtt kapcsolja le a hálózati feszültséget.

F-L képek:

Optimális szűrőteljesítmény érdekében az UVC-lámpát kb. 8000 üzemóránként ki kell cserélni.

Nyissa fel a készüléket (lásd: a készülék felállítása)

### Cserélje ki az UVC-lámpát (lásd: Az UVC-lámpa behelyezése)

**Fontos!** Csak olyan lámpákat szabad használni, melyek jelölése és teljesítményadatai egyeznek a típustáblán szereplő adatokkal.

Húzza ki és cserélje ki az UVC-lámpát. Tisztítsa meg a házat szintén belülről és kívülről is alaposan.

### A kvarcüveg tisztítása

Tisztítsa meg a kvarcüveget nedves ruhával kívülről, és ellenőrizze, hogy nem sérült-e.

Szerelje össze a készüléket (lásd: A készülék összeszerelése)

### Tárolás / Telelés

Fagy esetén a készüléket le kell szerelni. Alaposan tisztítsa meg a készüléket, és ellenőrizze épségét.

### Kopóalkatrészek

Az UVC-lámpa kopóalkatrész, és arra nem vonatkozik a szavatosság.

### Megsemmisítés



Ne a háztartási hulladékkal együtt ártalmatlanítsa a készüléket! Ehhez az erre kijelölt visszavételi helyeket használja. Előtte a kábel levágásával tegye használhatatlanná a készüléket.

Az UVC lámpát az erre szolgáló visszavételi rendszeren keresztül ártalmatlanítsa.

### Üzemzavar

Üzemzavar	Ok	Megoldás
A készülék nem rendelkezik kielégítő teljesítménnyel	A víz rendkívül koszos	Távolítsa el az algákat és a leveleket a tóból, cserélje le a vizet
	A kvarcüveg koszos	A kvarcüveg tisztítása
	Az UVC-lámpának már nincs teljesítménye	A lámpát kb. 8000 üzemóra után kell cserélni
Az UVC-lámpa nem világít	A hálózati csatlakozó nincs csatlakoztatva.	Csatlakoztassa a hálózati csatlakozót.
	Az UVC-lámpa meghibásodott	Az UVC-lámpa cseréje
	A csatlakozó hibás	Ellenőrizze az elektromos csatlakozót
	Az UVC túlhevült	Vitronic 55: Lehűlés után az UVC automatikusan bekapcsol

## Tłumaczenie oryginalnej instrukcji użytkownika

### Przedmowa do instrukcji użytkownika

Witamy w OASE Living Water. Kupując **Vitronic 11, 18, 36, 55**, dokonali Państwo dobrego wyboru.

Przed pierwszym uruchomieniem urządzenia należy uważnie przeczytać instrukcję użytkownika i zapoznać się z zasadą działania urządzenia. Wszelkie czynności z użyciem tego urządzenia należy wykonywać tylko według przedłożonej instrukcji.

Bezwzględnie przestrzegaj przepisów bezpieczeństwa pracy w odniesieniu do prawidłowego i bezpiecznego użytkownika.

Instrukcję użytkownika należy przechowywać w bezpiecznym miejscu. W przypadku sprzedaży urządzenia nowemu właścicielowi należy przekazać również instrukcję użytkownika.

### Symbole

Symbole zastosowane w niniejszej instrukcji użytkownika mają następujące znaczenie:



#### Zagrożenie wypadkowe dla ludzi przez niebezpieczne napięcie elektryczne.

Symbol ten wskazuje na bezpośrednio występujące zagrożenie, które może spowodować śmierć lub ciężkie obrażenia, jeżeli nie zostaną podjęte stosownie działania zabezpieczające.



#### Zagrożenie dla ludzi ze strony niebezpiecznego napięcia elektrycznego.

Symbol ten wskazuje na bezpośrednio występujące zagrożenie, które może spowodować śmierć lub ciężkie obrażenia, jeżeli nie zostaną podjęte stosownie działania zabezpieczające.



Ważna wskazówka dla bezusterkowego działania.

### Zastosowanie zgodne z przeznaczeniem

Vitronic 11, 18, 36, 55, zwany dalej "Urządzeniem", oraz wszystkie pozostałe części objęte zakresem dostawy mogą być używane wyłącznie w następujący sposób:

- Do czyszczenia stawów ogrodowych.
- Do użytkowania z czystą wodą.
- Eksploatacja w warunkach zgodnych z danymi technicznymi.

Zamontowana w urządzeniu lampa ultrafioletowa służy do likwidowania glonów i bakterii w wodzie stawowej. Jej promieniowanie jest nawet w małych dawkach niebezpieczne dla oczu i skóry. W żadnym wypadku lampa ultrafioletowa nie może być używana w uszkodzonej obudowie lub bez swojej obudowy, bądź w jakichkolwiek innych celach, niż określone powyżej.

W stosunku do tego urządzenia obowiązują następujące ograniczenia:

- Nigdy nie tłoczyć innych cieczy niż woda.
- Nigdy nie użytkować urządzenia bez przepływu wody.
- Nie nadaje się do celów rzemieślniczych ani przemysłowych.
- Nie użytkować połączeniu z chemikaliami, artykułami spożywczymi, substancjami łatwopalnymi lub wybuchowymi.

### Przepisy bezpieczeństwa

Niniejsze urządzenie zostało wyprodukowane **OASE** zgodnie z aktualnym stanem wiedzy technicznej i obowiązującymi przepisami bezpieczeństwa pracy. Pomimo tego urządzenie może stanowić zagrożenie dla osób i dóbr materialnych, jeżeli będzie używane nieprawidłowo, niezgodnie z jego przeznaczeniem albo sprzecznie z przepisami bezpieczeństwa.

**Z uwagi na ogólne bezpieczeństwo niedozwolone jest użytkowanie urządzenia przez dzieci i młodzież poniżej 16. roku życia, a także przez osoby, które nie są w stanie rozpoznać ewentualnych zagrożeń lub nie zapoznały się z niniejszą instrukcją użytkownika. Należy dopilnować, aby urządzeniem nie bawiły się dzieci.**

### Niebezpieczeństwa w wyniku kontaktu wody z prądem elektrycznym

- Woda w połączeniu z prądem elektrycznym w warunkach nieprzepisowo wykonanego podłączenia lub nieprawidłowej obsługi może prowadzić do ciężkich obrażeń ciała lub do śmierci poprzez porażenie prądem elektrycznym.
- Przed włożeniem rąk do wody należy zawsze odłączyć od napięcia wszystkie znajdujące się w wodzie urządzenia.

### Instalacja elektryczna zgodna z przepisami

- Instalacje elektryczne muszą odpowiadać krajowym przepisom instalacyjnym i mogą być wykonywane tylko przez specjalistów elektryków.
- Specjalistą elektrykiem jest osoba, która w oparciu o swoje wykształcenie, wiedzę i doświadczenie jest zdolna i uprawniona do oceny oraz przeprowadzenia końcowego oddania do eksploatacji wykonanych prac. Do zadań specjalistów należy też określenie potencjalnych niebezpieczeństw i zapewnienia przestrzegania obowiązujących miejscowych oraz krajowych norm, przepisów i postanowień.
- W przypadku pytań i problemów należy zwrócić się do specjalisty elektryka.
- Przyłączenie urządzenia jest dozwolone tylko wtedy, jeśli dane elektryczne urządzenia i zasilania energią są zgodne. Dane urządzenia znajdują się na tabliczce znamionowej na urządzeniu lub opakowaniu bądź w niniejszej instrukcji.
- Urządzenie musi być zabezpieczone poprzez urządzenie ochronne prądowe, z prądem uszkodzeniowym wynoszącym maksymalnie 30 mA.
- Przedłużacze przewodów i rozdzielacze prądu (np. listwy z gniazdkami) muszą być przeznaczone do użytkowania na wolnym powietrzu (zabezpieczone przed rozpryskami wody).
- Odstęp bezpieczeństwa urządzenia od wody musi wynosić co najmniej 2 m.
- Przewody łączące z siecią nie mogą mieć mniejszego przekroju poprzecznego niż przewody oponowe o oznaczeniu skrótowym H05RN-F. Przedłużacze muszą spełniać wymogi normy DIN VDE 0620.
- Połączenia wtykowe powinny być chronione przed wilgocią.
- Urządzenie może być podłączane tylko do prawidłowo zainstalowanego gniazdka.

### Bezpieczna eksploatacja

- W przypadku uszkodzonych przewodów lub uszkodzonej obudowy nie wolno użytkować urządzenia.
- Nie podnosić ani nie ciągnąć urządzenia za przewód elektryczny!
- Wszystkie przewody należy układać z odpowiednim zabezpieczeniem, aby uniknąć uszkodzeń i możliwości potknięcia.
- Nigdy nie należy otwierać obudowy urządzenia ani należących do niego elementów, jeśli nie jest to wyraźnie zalecane w instrukcji.
- Należy stosować tylko oryginalne dla tego urządzenia części zamienne i akcesoria.
- Nigdy nie dokonywać przeróbek technicznych urządzenia na własną rękę.
- Wszelkie prace naprawcze należy zlecać autoryzowanemu punktowi serwisowemu OASE.
- Przewody sieciowe nie mogą być wymieniane. W przypadku uszkodzenia przewodu, dalsze korzystanie z urządzenia lub jego komponentów nie jest możliwe.
- Nigdy nie włączać urządzenia, gdy w wodzie przebywają ludzie!
- Urządzenie, przyłącza i wtyczki nie są wodoszczelne i nie mogą być położone, ani montowane w wodzie.
- Gniazdo sieciowe i wtyczkę sieciową należy utrzymywać w stanie suchym.

### Ustawienie i podłączenie



#### **Uwaga! Niebezpieczne napięcie elektryczne.**

**Możliwe skutki:** śmierć lub ciężkie obrażenia.

#### **Środki zabezpieczające:**

- Urządzenie może być używane tylko z pokrywą ochronną.
- Ustawić urządzenie zabezpieczone przed zalaniem w bezpiecznej odległości, wynoszącej co najmniej 2 m od wody.

### Umiejscowienie urządzenia

Rysunek A-C:

**Vitronic 11:** Głowicę urządzenia (2) obrócić w kierunku przeciwnym do ruchu wskazówek zegara aż do oporu i ostrożnie wyjąć z obudowy (1).

**Vitronic 18, 36, 55:** Głowicę urządzenia (2) jest przymocowana zamknięciem bagnetowym do obudowy (1). Wcisnąć dźwignię z zaczepem przy obudowie (1), głowicę urządzenia (2) przekręcić w kierunku przeciwnym do ruchu wskazówek zegara i ostrożnie wyciągnąć z obudowy (1).

Urządzenie musi być instalowane w pozycji poziomej, z podpórkami skierowanymi w dół i przymocowane dwiema śrubami. Inne położenia urządzenia nie są dopuszczalne!

## Wykonywanie przyłączy

Rysunek D-E:

Oase zaleca węże, które są przystosowane do ciśnienia przynajmniej 1 bar.

- Stopniowane końcówki węża (4) przyciąć stosownie do średnicy zastosowanego węża.
- Nakrętkę łączącą nasunąć na stopniowaną końcówkę (4), wsunąć wąż na stopniowaną końcówkę (4) i zabezpieczyć zaciskiem do węży (5).
- Do każdej nakrętki łączącej włożyć uszczelkę płaską lub pierścień o-ring, przykręcić stopniowane końcówki węża (4) na wlocie (13) i wylocie (12) i dokręcić je ręką.
- **Vitronic 18-55:** W razie potrzeby można zamienić między sobą wziernik kontrolny (3) i wąż dopływu przy obu wejściach (13).

## Zakładanie lampy UV



### Uwaga! Promieniowanie ultrafioletowe.

**Możliwe skutki:** Obrażenia oczu i skóry wskutek poparzeń.

#### Środki zabezpieczające:

- Nigdy nie wolno użytkować lampy ultrafioletowej poza obudową.
- Nigdy nie wolno użytkować lampy ultrafioletowej w uszkodzonej obudowie.



### Uwaga! Rozbity klosz.

**Możliwe skutki:** Skaleczenia rąk.

**Środki zabezpieczające:** Z kloszem kwarcowym i lampą ultrafioletową należy obchodzić się ostrożnie.

Rysunek F-L:

- Jeśli do tej pory nic się nie wydarzyło, otworzyć urządzenie (zobacz Umiejscowienie urządzenia)

**Ważne!** Dozwolone jest stosowanie tylko takich lamp, których oznaczenie i podana moc pokrywa się z danymi na tabliczce znamionowej.

- Wykręcić wkręt do blachy (7) tak daleko, aż ostrze śruby zanurzy się w obudowie śruby zaciskającej (8).
- Śrubę zaciskającą (8) odkręcić przeciwnie do kierunku ruchu wskazówek zegara.
- Ściągnąć klosz kwarcowy (9) wraz z pierścieniem o-ring (10) wykonując niewielki ruch obrotowy.
- Dostarczoną lampę ultrafioletową (11) włożyć do cokołu przy głowicy urządzenia (2).
- Klosz kwarcowy (9) z pierścieniem o-ring (10) wsunąć do głowicy urządzenia (2) aż do oporu.
- Pierścień o-ring (10) musi być wciśnięty do rowka pomiędzy głowicę urządzenia (2) i klosz kwarcowy.
- Nakrętkę zaciskającą (8) dokręcić do oporu w kierunku zgodnym z ruchem wskazówek zegara.
- Dokręcić wkręt do blachy (7).



### Wskazówka!

Ze względu na wyłącznik bezpieczeństwa, przy zdjętej obudowie lampy ultrafioletowej lampa nie może zostać włączona.

## Montaż urządzenia

Rysunek K:

- Pierścień o-ring (12) znajdujący się w głowicy urządzenia (2) skontrolować pod kątem uszkodzeń i w razie potrzeby wymienić.
- Głowicę urządzenia (2) ostrożnie wsunąć do oporu do obudowy (1) wywierając lekki nacisk. Przy tym wykonywać niewielkie ruchy głowicą urządzenia (2), aby czopy weszły do rowków zamknięcia bagnetowego.
- Obrócić głowicę urządzenia (2) w kierunku zgodnym z ruchem wskazówek zegara, aż do oporu (Vitronic 11: obie strzałki na obudowie i na głowicy urządzenia wskazują na siebie).

## Uruchomienie



### Uwaga! Niebezpieczne napięcie elektryczne!

**Możliwe skutki:** śmierć lub ciężkie obrażenia.

#### Środki zabezpieczające:

- Przed włożeniem rąk do wody należy odłączyć napięcie sieciowe wszystkich znajdujących się w wodzie urządzeń.
- Przed rozpoczęciem prac przy urządzeniu należy odłączyć napięcie sieciowe.

Rysunek L:

**Ważne:** Najpierw włączyć pompę, potem urządzenie oczyszczające z lampą ultrafioletową. Nie wolno użytkować urządzenia bez przepływu wody.

Urządzenie włącza się automatycznie, gdy zostanie podłączone do sieci elektrycznej.

**Włączanie:** Włożyć wtyczkę sieciową do gniazdka.

**Vitronic 11:** Lampka kontrolna (13) wskazuje, czy lampka ultrafioletowa świeci.

**Vitronic 18, 36, 55:** W okienku kontrolnym (14) i przez przezroczystą stopniowaną końcówkę (15) można sprawdzić, czy lampka ultrafioletowa świeci na niebiesko.

Sprawdzić szczelność wszystkich przyłączy.

**Wylączenie:** Wyciągnąć wtyczkę sieciową.

## Czyszczenie, konserwacja i wymiana lampy ultrafioletowej.



**Uwaga!** Niebezpieczne napięcie elektryczne!

**Możliwe skutki:** śmierć lub ciężkie obrażenia.

**Środki zabezpieczające:**

- Przed włożeniem rąk do wody należy odłączyć napięcie sieciowe wszystkich znajdujących się w wodzie urządzeń.
- Przed rozpoczęciem prac przy urządzeniu należy odłączyć napięcie sieciowe.

Rysunek F-L:

Utrzymanie optymalnej skuteczności filtrowania wymaga dokonania wymiany lampy ultrafioletowej po ok. 8000 roboczogodzin.

Otwieranie urządzenia (patrz Umieszczenie urządzenia)

### Wymiana lampy ultrafioletowej (patrz Zakładanie lampy UV)

**Ważne!** Dozwolone jest stosowanie tylko takich lamp, których oznaczenie i podana moc pokrywa się z danymi na tabliczce znamionowej.

Lampę ultrafioletową wyciągnąć i wymienić. Także obudowę gruntownie oczyścić od strony zewnętrznej i wewnętrznej.

### Czyszczenie klosza kwarcowego

Klosz kwarcowy oczyścić z zewnątrz wilgotną ścierką i skontrolować stan pod względem uszkodzeń.

Zmontować urządzenie (patrz Montaż urządzenia)

## Magazynowanie / Przechowywanie w okresie zimowym

W przypadku wystąpienia mrozu urządzenie musi zostać zdemontowane. Przeprowadzić gruntowne oczyszczenie i skontrolować urządzenie pod względem uszkodzeń.

## Części ulegające zużyciu

Lampa ultrafioletowa to część ulegająca zużyciu i dlatego nie jest objęta gwarancją.

## Usuwanie odpadów



Urządzenie nie może być wyrzucane razem z odpadkami domowymi. Urządzenia należy utylizować tylko poprzez przewidziany do tego system zwrotów. Przed przystąpieniem do utylizacji należy odciąć przewód zasilający urządzenia.

Lampę ultrafioletową należy utylizować poprzez przewidziany do tego system recyklingowy.

## Usterka

Usterka	Przyczyna	Środki zaradcze
Urządzenie nie wykazuje zadawalającej mocy	Woda jest bardzo mocno zabrudzona.	Usunąć wodorosty i liście ze stawu, wymienić wodę.
	Zanieczyszczony klosz kwarcowy.	Czyszczenie klosza kwarcowego
	Lampa nie daje już światła ultrafioletowego	Lampa ultrafioletowa musi zostać wymieniona po 8000 roboczogodzinach.
Lampa ultrafioletowa nie świeci się.	Wtyczka sieciowa nie jest podłączona.	Włożyć wtyczkę sieciową.
	Wadliwa lampa ultrafioletowa	Wymiana lampy ultrafioletowej
	Wadliwe przyłącze	Sprawdzić przyłącze elektryczne.
	Przeprzana lampa ultrafioletowa.	Vitronic 55: Po ochłodzeniu następuje automatyczne włączenie lampy ultrafioletowej.



## Překlad originálu Návodu k použití.

### Pokyny k tomuto návodu k použití

Vítejte u OASE Living Water. Koupě tohoto výrobku **Vitronic 11, 18, 36, 55** byla dobrou volbou. Ještě před prvním použitím tohoto zařízení si pečlivě přečtěte návod k použití a dobře se s vaším novým zařízením seznámte. Všechny práce s tímto zařízením směřjí být prováděny jen podle přiloženého návodu. Bezpodmínečně dodržujte bezpečnostní pokyny pro správné a bezpečné používání. Tento návod k použití pečlivě uschovejte. Při změni vlastníka předejte i návod k použití.

### Symbole

Symbole, použité v tomto návodu k použití mají následující význam:



#### Nebezpečí zranění osob nebezpečným elektrickým napětím

Symbol upozorňuje na bezprostředně hrozící nebezpečí, které může mít za následek smrt nebo těžká poranění, pokud nejsou přijata příslušná opatření.



#### Nebezpečí zranění osob všeobecným zdrojem nebezpečí

Symbol upozorňuje na bezprostředně hrozící nebezpečí, které může mít za následek smrt nebo těžká poranění, pokud nejsou přijata příslušná opatření.



Důležitý pokyn pro bezporuchovou funkci.

### Použití v souladu s určeným účelem

Vitronic 11, 18, 36, 55, dále nazývaný "přístroj" a všechny ostatní součásti z rozsahu dodávky se směřjí používat výhradně následovně:

- K čištění zahradních jezírek.
- Pro provoz s čistou vodou.
- Provoz při dodržení technických údajů.

UVC zářivka zabudovaná v přístroji slouží k ničení řas a bakterií v rybníční vodě. Její záření je také nebezpečné pro oči a pokožku i v nízkých dávkách. UVC zářivka nesmí být nikdy provozována v defektním krytu nebo mimo kryt nebo k jiným účelům než je určena.

Pro přístroj platí následující omezení:

- Nikdy nečerpejte jiné kapaliny než vodu.
- Nikdy neprovozujte bez průtoku vody.
- Nepoužívat pro komerční nebo průmyslové účely.
- Nepoužívat ve spojení s chemikáliemi, potravinami, lehce zápalnými nebo výbušnými látkami.

### Bezpečnostní pokyny

Firma **OASE** zkonstruovala tento přístroj podle aktuálního stavu techniky a podle stávajících bezpečnostních předpisů. Přesto může být tento přístroj zdrojem nebezpečí pro osoby a věcné hodnoty, pokud je používán nesprávně resp. v rozporu s určeným účelem nebo pokud nejsou dodržovány bezpečnostní předpisy.

**Z bezpečnostních důvodů nesmējjí toto zařízení používat děti a osoby mladší 16 let, stejně tak i osoby, které nemohou rozeznat možná nebezpečí nebo nejsou seznámeny s tímto návodem k použití. Aby se zaručilo, že si děti nebudou hrát se zařízením, musí být pod dozorem.**

#### Nebezpečí vznikající kombinací vody a elektrické energie

- Kombinace vody a elektrické energie může při připojení v rozporu s předpisy nebo nesprávné manipulaci vést k usmrcení nebo těžkým poraněním.
- Než sáhnete do vody, odpojte od napětí přístroje, které se nachází ve vodě.

### Elektrická instalace podle předpisů

- Elektrické instalace musí odpovídat národním ustanovením a smí je provádět pouze kvalifikovaný elektrikář.
- Požadované práce posoudí a provede osoba Vámi pokládaná za kvalifikovaného elektrikáře, pokud je na základě svého odborného vzdělání, znalostí a zkušeností k těmto úkonům způsobilá a oprávněná. Práce odborníka zahrnuje také rozeznání možného nebezpečí a dodržování příslušných místních a národních norem, předpisů a ustanovení.
- S případnými otázkami a potížemi se obraťte na kvalifikovaného elektrikáře.
- Připojení přístroje je povoleno pouze tehdy, shodují-li se elektrické údaje přístroje s proudovým napájením. Údaje o přístroji jsou obsaženy na typovém štítku přístroje, na obalu nebo v tomto návodu.
- Přístroj musí být zajištěn pomocí ochranného zařízení chybného proudu s reakčním proudem maximálně 30 mA.
- Prodlužovací vedení a elektrický rozvaděč (např. zásuvkový systém) musí být určeny k užití ve venkovním prostředí (odstrikující voda).
- Bezpečná vzdálenost přístroje od vody musí činit nejméně 2 m.
- Vedení pro připojení do sítě nesmějí mít menší průřez než gumové kabely se zkratkou H05RN-F. Prodlužovací vedení musí vyhovovat normě DIN VDE 0620.
- Chraňte zásuvkové spojení před vlhkostí.
- Přístroj připojujte pouze do zásuvky instalované v souladu s předpisy.

### Bezpečný provoz

- Při vadném elektrickém vedení nebo poškozeném krytu nesmí být přístroj provozován.
- Nenoste nebo netahejte přístroj za přívodní vedení!
- Natáhněte všechna vedení chráněná tak, aby nedošlo k jejich poškození a nikdo nemohl být zraněn.
- Neotevírejte nikdy kryt zařízení nebo příslušné díly, pokud to není vysloveně uvedeno v návodu.
- Používejte pro přístroj pouze originální náhradní díly a příslušenství.
- Nikdy neprovádějte technické změny na přístroji.
- Nechte opravy provádět jen autorizovanými zákaznickými servisny společnosti OASE.
- Připojovací vedení nelze vyměnit. Při poškozeném vedení musí být přístroj příp. jeho součásti zlikvidovány.
- Provozujte přístroj jen tehdy, nezdržují-li se ve vodě žádné osoby!
- Přístroj, přípojky a zásuvka nejsou zástrčky nejsou vodotěsné a nesmí být instalovány resp. montovány ve vodě.
- Udržujte zásuvku a síťovou zástrčku suchou.

### Instalace a připojení



**Pozor! Nebezpečné elektrické napětí.**

**Možné následky:** smrt nebo těžká zranění.

**Ochranná opatření:**

- Přístroj provozujte pouze s ochranným krytem.
- Přístroj instalujte v bezpečnostní vzdálenosti minimálně 2 m od vody, aby nedošlo k zatopení.

### Instalace přístroje

Obrázek A-C:

**Vitronic 11:** Otáčejte hlavu přístroje (2) proti směru hodinových ručiček až na doraz a opatrně vytáhněte z krytu (1).

**Vitronic 18, 36, 55:** Hlava přístroje (2) je upevněná bajonetovým uzáverem v krytu (1). Stlačit jazýčkovou západku na kryte (1), otočit hlavu přístroje (2) proti smeru hodinových ručičiek a opatrně vytiahnuť z krytu (1).

Přístroj sa musí upevniť vodorovne a pátkami smerom dole, pomocou dvoch skrutiek. Iné montážne polohy nie sú prípustné.

## Proved'te připojení

Obrázek D-E:

Firma Oase doporučuje hadice, které jsou vhodné pro tlak min. 1 bar.

- Skráťte stupňovité hadicové hrdlá (4) podľa priemeru hadice.
- Nasuňte převlečnou matici přes stupňovité hadicové hrdlo (4), hadici nasad'te na stupňovité hadicové hrdlo (4) a zajištěte hadicovou sponou (5).
- Do převlečných matic, resp. O-kroužků, vždy vložte ploché těsnění, našroubujte stupňovitá hadicová hrdla (4) na vstup (13) a výstup (12) a utáhněte rukou.
- **Vitronic 18-55:** V případě potřeby můžete kontrolné okno (3) a přívodní hadicu na obidvoch vstupoch (13) spolu zamenit'.

## Nasad'te UVC zářivku



**Pozor! Ultrafialové záření.**

**Možné následky:** Poškození očí nebo kůže popálením.

**Ochranná opatření:**

- Nikdy neprovozujte zářivku UVC mimo kryt.
- Nikdy neprovozujte zářivku UVC v defektním krytu.



**Pozor! Křehké sklo.**

**Možné následky:** Řezné poranění rukou.

**Ochranná opatření:** Opatrné zacházení s křemenným sklem a UVC zářivkami.

Obrázek F-L:

- Pokud jste doposud neprovedli, otevřete přístroj (viz instalace přístroje)

**Důležité!** Smí se používat pouze zářivky, jejichž označení a údaje o výkonu souhlasí s údaji na typovém štítku.

- Samořezný šroub (7) povolujte do té doby, dokud je špička šroubu zapuštěna do krytu upínacím šroubem (8).
- Vytočit' upínací skrutku (8) proti smeru hodinových ručičiek.
- Lehkým otáčivým pohybem stáhněte křemenné sklo (9) s O-kroužkem (10).
- S dodávanou žiarivkou UVC (11) zasunúť do päťce na hlave přístroje (2).
- Křemenné sklo (9) s O-kroužkem (10) nasadit až na doraz do hlavy přístroje (2).
- O-kroužek (10) musí být zatlačen do štěrbin mezi hlavou přístroje (2) a křemenným sklem.
- Upínací šroub (8) utáhněte ve směru hodinových ruček až na doraz.
- Samoreznú skrutku do plechu (7) utiahnuť.



**Upozornění!**

Z důvodu bezpečnostního spínače nelze při sejmutém vodním krytu UVC zapnout UVC zářivku.

## Sestavení přístroje

Obrázek K:

- Zkontrolujte O-kroužek (12) na hlavě přístroje (2) na poškození a případně vyměňte.
- Hlavu přístroje (2) opatrně a miernym tlakom zasunúť do krytu (1) až na doraz. Pritom hlavu přístroje (2) trochu pretočit', aby čapy a drážky bajonetového uzáveru do seba zaberali.
- Hlavu přístroje (2) otáčejte ve směru hodinových ruček až na doraz (Vitronic 11: obě šipky na krytu a na hlavě přístroje ukazují vzájemně na sebe).

## Uvedení do provozu



**Pozor! Nebezpečné elektrické napětí!**

**Možné následky:** smrt nebo těžká zranění.

**Ochranná opatření:**

- Dříve než budete sahat do vody, vypněte veškerá zařízení nacházející se pod vodou, která jsou pod napětím.
- Než začnete pracovat se zařízením, vypojte síťová napětí.

Obrázek L:

**Důležité:** Nejprv zapněte čerpadlo a potom předradný UVC přístroj. Přístroj neprovozujte bez průtoku vody. Přístroj se zapíná automaticky, když je zapojeno přívodní vedení elektrického proudu.

**Zapínání:** Zasaňte vidlici do zásuvky.

**Vitronic 11:** Kontrolní LED dioda (13) indikuje, zda svítí UVC zářivka.

**Vitronic 18, 36, 55:** V kontrolním okně (14) a podle průhledného stupňovitého hadicového hrdla (15) je možné rozeznat, zda UVC zářivka svítí modře.

Zkontrolujte všechny přípojky na těsnost.

**Vypínání:** Vytáhněte vidlici ze zásuvky.

## Čištění a údržba; výměna lampy UVC



**Pozor!** Nebezpečné elektrické napětí!

**Možné následky:** smrt nebo těžká zranění.

**Ochranná opatření:**

- Dříve než budete sahat do vody, vypněte veškerá zařízení nacházející se pod vodou, která jsou pod napětím.
- Než začnete pracovat se zařízením, vypojte síťová napětí.

Obrázek F-L:

Pro optimální výkon filtru byste měli UVC zářivku vyměnit přibl. po 8000 hodinách provozu.

Otevřete přístroj (viz instalace přístroje)

### Vyměňte UVC zářivku (viz nasazení UVC zářivky)

**Důležité!** Smí se používat pouze zářivky, jejichž označení a údaje o výkonu souhlasí s údaji na typovém štítku.

Vytáhněte a vyměňte zářivku UVC. Kryt uvnitř i zvenku rovněž důkladně očistěte.

### Vyčistit křemenné sklo

Křemenné sklo zvnějšku očistěte vlhkým hadříkem a zkontrolujte na poškození.

Sestavte přístroj (viz sestavení přístroje)

## Uložení / Přezimování

Při mrazech se musí přístroj demontovat. Provedte důkladné čištění a zkontrolujte přístroj na poškození.

## Součásti podléhající opotřebení

Zářivka UVC je součástí podléhající opotřebení a nevztahuje se na ni záruka.

## Likvidace



Toto zařízení nemůže být zlikvidováno společně s komunálním odpadem! Využijte k tomu prosím určený systém odběru. Předtím zbavte zařízení nepotřebných kabelů.

UVC zářivky likvidujte pouze v rámci k tomu určeného sběrného systému.

## Porucha

Porucha	Příčina	Odstranění
Přístroj nepodává uspokojivý výkon	Voda je mimořádně znečištěná	Odstraňte řasy a listy z jezírka, vyměňte vodu
	Křemenné skla je znečištěná	Vyčistit křemenné sklo
	Zářivka UVC již nemá výkon	UVC zářivka se musí vyměnit po přibl. 8000 hodinách provozu
UVC zářivka nesvítí	Není připojena zásuvka do sítě	Připojit zásuvku do sítě
	UVC zářivka je defektní	Výměna UVC zářivky
	Přípojka je defektní	Zkontrolovat přípojku elektrického proudu
	UVC přehřátá	Vitronic 55: Po ochlazení automatické zapnutí UVC

## Preklad originálu Návodu na použitie

### Pokyny k tomuto Návodu na použitie

Víta Vás OASE Living Water. S kúpou **Vitronic 11, 18, 36, 55** ste urobili dobré rozhodnutie.

Pred prvým použitím prístroja si starostlivo prečítajte návod na použitie a oboznámte sa s prístrojom. Všetky práce s týmto prístrojom sa smú vykonávať len podľa predloženého návodu.

Bezpodmienečne dodržiavajte bezpečnostné pokyny pre správne a bezpečné používanie.

Tento návod na použitie starostlivo uschovajte. Pri zmene vlastníka, prosím odovzdajte ďalej aj návod na použitie.

### Symbole

Symbole, použité v tomto návode na použitie majú nasledujúci význam:



#### Nebezpečenstvo zranenia osôb nebezpečným elektrickým napätím

Symbol upozorňuje na bezprostredne hroziace nebezpečenstvo, ktoré môže mať za následok smrť alebo ťažké poranenia, pokiaľ nie sú prijaté príslušné opatrenia.



#### Nebezpečenstvo zranenia osôb všeobecným zdrojom nebezpečenstva

Symbol upozorňuje na bezprostredne hroziace nebezpečenstvo, ktoré môže mať za následok smrť alebo ťažké poranenia, pokiaľ nie sú prijaté príslušné opatrenia.



Dôležitý pokyn pre bezporuchovú funkciu.

### Použitie v súlade s určeným účelom

Vitronic 11, 18, 36, 55, ďalej nazývaný prístroj, a všetky ostatné diely obsiahnuté v dodávke sa smú používať výhradne na tieto účely:

- Na čistenie záhradných jazierok.
- Pre prevádzku s čistou vodou.
- Prevádzka pri dodržaní technických údajov.

UVC lampa namontovaná v prístroji slúži na ničenie rias a baktérií vo vode jazierka. Jej žiarenie je aj v malých dávkach nebezpečné pre oči a pokožku. UVC lampa sa nesmie nikdy používať v pokazenom telese alebo mimo svojho telesa, prípadne na iné účely.

Pro prístroj platia nasledujúce obmedzenia:

- Nikdy nečerpajte iné kvapaliny než vodu.
- Nikdy neprevádzkujte bez prietoku vody.
- Nepoužívať pre komerčné alebo priemyslové účely.
- Nepoužívať v spojení s chemikáliami, potravinami, ľahko zápalnými alebo výbušnými látkami.

### Bezpečnostné pokyny

Firma **OASE** skonštruovala tento prístroj podľa aktuálneho stavu techniky a podľa jestvujúcich bezpečnostných predpisov. Aj napriek tomu môže tento prístroj byť zdrojom nebezpečenstva pre osoby a vecné hodnoty, pokiaľ je používaný nesprávne resp. v rozpore s určeným účelom alebo pokiaľ nie sú dodržiavané bezpečnostné predpisy.

**Z bezpečnostných dôvodov nesmú tento prístroj používať deti a mladiství, mladší ako 16 rokov, osoby, ktoré nie sú schopné rozpoznať možné nebezpečenstvo, alebo sa neoboznámili s týmto návodom na použitie. Deti musia byť pod dozorom, aby bolo zabezpečené, že sa s prístrojom nebudú hrať.**

#### Nebezpečenstvo hroziace z kombinácie vody a elektriny

- Kombinácia vody a elektrickej energie môže pri pripojení v rozpore s predpismi alebo nesprávnej manipulácii viesť k usmrteniu alebo ťažkým poraneniám.
- Skôr, ako siahnete do vody, vždy odpojte od prívodu napätia všetky prístroje, ktoré sa nachádzajú vo vode.

### Elektrická inštalácia podľa predpisov

- Elektrické inštalácie musia zodpovedať národným predpisom o zriaďovateľoch inštalácie a môže ich vykonávať iba kvalifikovaný elektrikár.
- Za kvalifikovaného elektrikára sa považuje osoba, ktorá je na základe svojho odborného vzdelania, znalostí a skúsenosti schopná a oprávnená posudzovať a vykonávať zadané činnosti. Činnosti kvalifikovaného pracovníka zahŕňajú tiež znalosti možných nebezpečenstiev a rešpektovanie regionálnych a národných noriem, predpisov a nariadení.
- Pri otázkach a problémoch sa obráťte na kvalifikovaného elektrikára.
- Pripojenie prístroja je povolené iba vtedy, ak sa zhodujú elektrické údaje prístroja a napájania elektrickým prúdom. Údaje o prístroji sa nachádzajú na výrobnom štítku prístroja, na obale, alebo v tomto návode na obsluhu.
- Prístroj musí byť zabezpečený ochranným zariadením proti chybnému prúdu s s nameraným chybným prúdom, ktorý nie je väčší než 30 mA.
- Predlžovacie rozvody a rozdeľovač prúdu (napr. lišty so zásuvkami) musia byť vhodné na používanie v interiéri (chránené pred striekajúcou vodou).
- Bezpečnostná vzdialenosť prístroja od vody musí byť minimálne 2 m.
- Vedenie pre pripojenie do siete nesmú mať menší prierez ako gumové káble so skratkou H05RN-F. Predlžovacie vedenie musí vyhovovať norme DIN VDE 0620.
- Chráňte zástrčkové spoje pred vlhkosťou.
- Prevádzkujte prístroj len na zásuvke, inštalovanej podľa predpisov.

### Bezpečná prevádzka

- Prístroj sa nesmie spúšťať, ak je poškodené vedenie alebo vonkajšie puzdro.
- Nenoste alebo neťahajte prístroj za pripojné vedenie!
- Ukladajte všetky potrubia s príslušnou ochranou, aby sa dali vylúčiť všetky možnosti poškodenia, a aby cez ne nemohol nikto spadnúť.
- Nikdy neotvárajte teleso prístroja alebo príslušné diely, ak nie ste k tejto činnosti vyzvaní návodom na obsluhu.
- Používajte iba originálne náhradné diely a príslušenstvo pre zariadenie.
- Nikdy nevykonávajte technické zmeny na prístroji.
- Nechajte opravy vykonávať len autorizovanými miestami zákazníckeho servisu OASE.
- Pripojovacie vedenia sa nedajú nahradiť. Ak je vedenie poškodené, musí sa prístroj, príp. jeho časti zlikvidovať.
- Prevádzkujte prístroj len vtedy, ak sa vo vode nezdržiavajú žiadne osoby!
- Prístroj, pripojenia a zástrčky nie sú vodotesné a nesmú sa ukladať, príp. montovať do vody.
- Zásuvku a sieťovú zástrčku udržiavajte suché.

### Inštalácia a pripojenie



**Pozor! Nebezpečné elektrické napätie.**

**Možné následky:** Smrť alebo ťažké zranenia.

**Ochranné opatrenia:**

- Prístroj prevádzkujte len s ochranným krytom.
- Prístroj sa musí postaviť v bezpečnostnej vzdialenosti min. 2 m od vody a musí byť chránený proti zaplaveniu.

### Inštalácia prístroja

Obrázok A-C:

**Vitronic 11:** Otáčajte hlavu prístroja (2) proti smeru hodinových ručičiek až na doraz a opatrne ju ťahajte z puzdra (1).

**Vitronic 18, 36, 55:** Hlava prístroja (2) je upevnená bajonetovým uzáverom v kryte (1). Stlačte jazýčkovú západku na kryte (1), otočte hlavu prístroja (2) proti smeru hodinových ručičiek a opatrne vyťahnite z krytu (1).

Prístroj sa musí postaviť vodorovne a pátkami smerom dole a upevniť pomocou dvoch skrutiek. Iné montážne polohy nie sú prípustné!

## Vytvorenie pripojení.

Obrázok D-E:

Firma Oase doporučuje hadice, ktoré sú vhodné pre tlak min. 1 bar.

- Skráťte stupňovité hadicové hrdlá (4) podľa priemeru hadice.
- Nasuňte prevlečnú maticu cez stupňovité hadicové hrdlo (4), hadicu nasadte na stupňovité hadicové hrdlo (4) a zaisťte hadicovou sponou (5).
- Do prevlečných matíc vždy vložte ploché tesnenia príp. tesniace krúžky, naskrutkujte stupňovité hadicové hrdlá (4) na vstup (13) a výstup (12) a utiahnite rukou.
- **Vitronic 18-55:** V prípade potreby môžete kontrolné okno (3) a prívodnú hadicu na oboch vstupoch (13) spolu zameniť.

## Vloženie UVC lampy



**Pozor! Ultrafialové žiarenie.**

**Možné následky:** Poranenie očí alebo pokožky spôsobené popálením.

**Ochranné opatrenia:**

- Neprevádzkujte UV lampu nikdy mimo telesa.
- Neprevádzkujte UV lampu nikdy s pokazeným telesom.



**Pozor! Krehké sklo.**

**Možné následky:** Rezné poranenie na rukách.

**Ochranné opatrenia:** Manipulujte opatrne s kremičitým sklom a lampou UVC.

Obrázok F-L:

- Ak sa tak ešte nestalo, prístroj otvorte (pozri Inštalácia prístroja)

**Dôležité!** Smú sa používať len lampy, ktorých označenie a údaje o výkone súhlasia s údajmi na typovom štítku.

- Samoreznú skrutku do plechu (7) povolte tak, aby bola špička skrutky zakrytá upínacou skrutkou (8).
- Vytočte upínaciu skrutku (8) proti smeru hodinových ručičiek.
- Miernym otáčavým pohybom stiahnite kremenné sklo (9) s tesniacim krúžkom (10).
- Dodávanú UVC lampu (11) zasuňte do päťce na hlave prístroja (2).
- Kremenné sklo (9) s tesniacim krúžkom (10) nasadte až na doraz do hlavy prístroja (2).
- Tesniaci krúžok (10) musí byť zatlačený do štrbiny medzi hlavou prístroja (2) a kremenným sklom.
- Upínaciu skrutku (8) utiahnite v smere hodinových ručičiek až na doraz.
- Dotiahnite samoreznú skrutku do plechu (7).



**Upozornenie!**

Z dôvodu existencie bezpečnostného vypínača sa nedá pri odstránenom vodnom telese UVC zapnúť lampa UVC.

## Zostavenie prístroja

Obrázok K:

- Tesniaci krúžok (12) na hlave prístroja (2) skontrolujte na poškodenia a v prípade potreby ho vymeňte.
- Hlavu prístroja (2) opatrne a miernym tlakom zasuňte do krytu (1) až na doraz. Pritom hlavu prístroja (2) trochu pretočte, aby čapy a drážky bajonetového uzáveru do seba zapadali.
- Hlavu prístroja (2) otáčajte v smere hodinových ručičiek až na doraz (Vitronic 11: obe šípky na puzdre a hlave prístroja ukazujú na seba).

## Uvedenie do prevádzky



**Pozor! Nebezpečné elektrické napätie!**

**Možné následky:** Smrť alebo ťažké zranenia.

**Ochranné opatrenia:**

- Skôr než siahnete do vody, vypnite všetky zariadenia, ktoré sa vo vode nachádzajú.
- Pred prácami na prístroji vypnite najprv sieťové napätie.

Obrázok L:

**Dôležité:** Najprv zapnite čerpadlo a potom odkalovací UVC prístroj. Prístroj neprevádzkujte bez prítoku vody. Prístroj sa zapína automaticky, keď je zapojený prívod elektrického prúdu.

**Zapínanie:** Zasuňte sieťovú zástrčku do zásuvky.

**Vitronic 11:** LED kontrolka (13) signalizuje, či UVC lampa svieti.

**Vitronic 18, 36, 55:** Na kontrolnom okienku (14) a na základe priehľadnej stupňovitej spojky hadice (15) je možné rozoznať, či lampa UVC svieti na modro.

Skontrolujte všetky prípojky na tesnosť.

**Vypínanie:** Vytiahnite sieťovú zástrčku zo zásuvky.

## Čistenie a údržba, výmena UVC lampy



**Pozor!** Nebezpečné elektrické napätie!

**Možné následky:** Smrť alebo ťažké zranenia.

**Ochranné opatrenia:**

- Skôr než siahnete do vody, vypnite všetky zariadenia, ktoré sa vo vode nachádzajú.
- Pred prácami na prístroji vypnite najprv sieťové napätie.

Obrázok F-L:

Pre optimálny výkon filtra by ste mali UVC lampu vymeniť pribl. po 8000 hodinách prevádzky.

Otvorenie prístroja (pozri Inštalácia prístroja)

### Výmena UVC lampy (pozri Vloženie UVC lampy)

**Dôležité!** Smú sa používať len lampy, ktorých označenie a údaje o výkone súhlasia s údajmi na typovom štítku.

Vytiahnite a vymeňte UVC lampu. Kryt vnútri i zvonku taktiež dôkladne očistite.

### Čistenie kremenného skla

Kremenné sklo zvonku očistite vlhkou handričkou a skontrolujte na poškodenie.

Zostavenie prístroja (pozri Zostavenie prístroja)

### Uloženie / Prezimovanie

Pri mrazoch sa musí prístroj demontovať. Vykonajte dôkladné čistenie a skontrolujte prístroj na poškodenie.

### Súčasti podliehajúce opotrebeniu

Žiarivka UVC je súčasťou podliehajúcou opotrebeniu a nevzťahuje sa na ňu záruka.

### Likvidácia



Tento prístroj sa nesmie likvidovať spolu s domovým odpadom. Na likvidáciu využite k tomu určený systém odovzdávania. Pred odovzdaním znefunkčnite prístroj prerezaním kábla.

Zlikvidujte lampu UVC prostredníctvom naplánovaného systému na likvidáciu prístrojov.

### Porucha

Porucha	Príčina	Odstránenie
Prístroj nedáva uspokojivý výkon	Voda je mimoriadne znečistená	Odstráňte riasy a lístie z jazierka, vymeňte vodu
	Kremenné sklo je znečistené	Vyčistiť kremenné sklo
	Žiarivka UVC už nemá výkon	Žiarivka sa musí vymeniť po pribl. 8000 hodinách prevádzky
UVC žiarivka nesvieti	Nie je pripojená zásuvka do siete	Pripojiť zásuvku do siete
	UVC žiarivka je defektná	Výmena UVC žiarivky
	Prípojka je defektná	Skontrolovať prípojku elektrického prúdu
	UVC prehriata	Vitronic 55: Po ochladení automatické zapnutie UVC



## Prevod originalnih navodil za uporabo

### Opozorila k navodilom za uporabo

Dobrodošli pri podjetju OASE Living Water. Z nakupom tega izdelka **Vitronic 11, 18, 36, 55** ste dobro izbrali.

Pred prvo uporabo natančno preberite navodila za uporabo naprave in dobro spoznajte napravo. Vsa dela z napravo se lahko izvajajo izključno po navodilih za uporabo.

Obvezno upoštevajte varnostna navodila za varno in pravilno uporabo.

Navodila za uporabo skrbno shranite. V primeru menjave lastnika priložite napravi tudi navodila za uporabo.

### Simboli

Simboli, uporabljeni v teh navodilih za uporabo, imajo naslednji pomen:



#### Nevarnost telesnih poškodb zaradi nevarne električne napetosti

Simbol opozarja na neposredno grozečo nevarnost, ki za posledico lahko ima smrt ali težko telesne poškodbe, če se ne sprožijo ustrezni ukrepi.



#### Nevarnost telesnih poškodb zaradi splošnega vira nevarnosti

Simbol opozarja na neposredno grozečo nevarnost, ki za posledico lahko ima smrt ali težko telesne poškodbe, če se ne sprožijo ustrezni ukrepi.



Pomemben napotek za nemoteno delovanje.

### Pravilna uporaba

Vitronic 11, 18, 36, 55, v nadaljevanju imenovan "naprava, in vsi ostali deli iz obsega dostave se smejo uporabljati izključno kot sledi:

- Za čiščenje vrtnih ribnikov.
- Za delo s čisto vodo.
- Obratovanje ob upoštevanju tehničnih podatkov.

V napravo vgrajena UVC svetilka služi uničevanju alg in bakterij v vodi v ribniku. Njihovo sevanje je tudi v malih odmerkih nevarno za oči in kožo. UVC svetilke ne smete nikoli uporabljati v pokvarjenem ohišju, zunaj ohišja ali za druge namene.

Za napravo veljajo naslednje omejitve:

- Nikoli ne črpajte drugih tekočin kot samo vodo.
- Nikoli ne delajte brez pretoka vode.
- Ne uporabljajte za profesionalne ali industrijske namene.
- Ne uporabljajte v povezavi s kemikalijami, živili, lahko vnetljivimi ali eksplozivnimi materiali.

### Varnostna navodila

Podjetje **OASE** je to napravo izdelalo v skladu z veljavnimi tehničnimi standardi in varnostnimi navodili. Kljub temu pri nepravilni uporabi oziroma uporabi v nedovoljene namene, kot določeno, ali neupoštevanju varnostnih navodil obstajajo v zvezi s to napravo morebitne nevarnosti za ljudi in stvari.

**Za varnost ni dovoljeno, da napravo uporabljajo otroci in mladostniki, mlajši od 16 let, ter osebe, ki ne znajo in niso zmožne prepoznati morebitnih nevarnosti, oz. osebe, ki niso prebrale pričujočih navodil. Otroke morate nadzorovati, da se prepričate, da se ne igrajo z napravo.**

#### Nevarnosti, ki jih predstavlja kombinacija vode skupaj z elektriko

- V primeru nepravilnega priključka in nestrokovne uporabe predstavlja voda skupaj z elektriko smrtno nevarnost in nevarnost resnih poškodb zaradi udara.
- Preden sežete v vodo, vedno preklopite vse naprave brez napetosti, ki se nahajajo v vodi.

### Pravilna električna namestitvev

- Električne instalacije morajo ustrezati nacionalnim graditeljskim določilom in jih sme prevzeti samo strokovnjak za elektriko.
- Oseba velja za strokovnjaka za elektriko, ko je kvalificiran zaradi svoje strokovne izobrazbe, znanja in izkušenj in je upravičen, da poveri in presodi delo in ga izvede. Delo strokovnjaka zajema tudi spoznavanje možnih nevarnosti in opazovanje zadevnih regionalnih in nacionalnih norm, predpisov in določil.
- Če imate kakršnakoli vprašanja in probleme, se obrnite na strokovnjaka.
- Priključitev naprave je dovoljena samo, ko se električni podatki naprave in priključek ujemajo. Podatke o napravi najdete na tipski tablici na napravi, na embalaži, ali v teh navodilih.
- Napravo morate zavarovati z varovalno napravo za okvarni tok z odmero okvarnega toka maksimalno 30 mA.
- Podaljšek napeljave in električni delilnik (npr. vtičnica) morata biti primerna za uporabo na prostem (zaščitena pred škropljenjem).
- Varnostna razdalja med napravo in vodo mora biti vsaj 2 m.
- Priključne električne napeljave v nobenem primeru ne smejo imeti manjši presek, ko je gumijasti kabel s kratkimi oznakami H05RN-F. Priključna električna napeljava mora ustrezati DIN VDE 0620.
- Povezave z vtičem zavarujte pred vlago.
- Napravo je dovoljeno povezati le v instalirano vtičnico, ki je v skladu s predpisi.

### Varna uporaba

- Naprave s poškodovano električno napeljavo ali poškodovanim ohišjem ni dovoljeno uporabljati.
- Naprave ni dovoljeno prenašati ali je vleči za omrežni priključni kabel.
- Vse napeljave zaščitite pri polaganju, da so poškodbe izključene in da nihče ne more pasti čez napeljavo.
- Nikoli ne odprite ohišja naprave ali pripadajočih delov, če tega izrecno ne zasledite v navodilih.
- Uporabljajte le originalne nadomestne dele in opremo.
- Naprave v nobenem primeru ni dovoljeno tehnično spreminjati.
- Popravila lahko izvajajo le pooblaščenca OASE servisna služba.
- Priključnih napeljav ni možno zamenjati. Pri poškodovani napeljavi morate napravo oz. sestavne dele odstraniti.
- Aparat naj obratuje le, če v vodi ni ljudi!
- Naprava, priključki in vtiči niso vodoodporni in jih ne smete položiti oziroma montirati v vodo.
- Vtičnice in omrežnega vtiča ni dovoljeno močiti.

### Postavitev in priključevanje



**Pozor! Nevarna električna napetost.**

**Možne posledice:** smrt ali hude telesne poškodbe.

**Zaščitni ukrepi:**

- Napravo poganjajte samo z zaščitnim pokrovom.
- Naprava mora biti postavljena tako, da je varna pred poplavamami, z varnostno razdaljo najmanj 2 m od vode.

### Postavitev aparata

Slika A-C:

**Vitronic 11:** Glavo naprave (2) zavrtite v nasprotni smeri urinega kazalca do omejevalnika in jo previdno izvlecite iz ohišja (1).

**Vitronic 18, 36, 55:** Glava naprave (2) je z bajonetnim priključkom pritrjena na ohišju (1). Pritisnite zaskočni jeziček na ohišju (1), obrnite glavo naprave (2) v levo in jo previdno izvlecite iz ohišja (1).

Naprava mora stati vodoravno s stojnimi nogami obrnjenimi navzdol. Pritrjena mora biti z dvema vijakoma. Kakršnakoli drugačna vgradna lega ni dopustna!

## Pripravite priključke.

Slika D-E:

Oase priporoča uporabo cevi, ki vzdržijo najmanj tlak 1 bar.

- Cevasti stopničast nastavek (4) skrajšajte v skladu s premerom cevi.
- Prekrivno matico potisnite preko cevastega stopničastega nastavka (4), cev nataknite na cevast stopničast nastavek (4) in pritrdite s cevno objemko (5).
- Ploska tesnila oz. o-obročje namestite v prekrivno matico in z roko privijte cevasta stopničasta nastavka (4) na vходу (13) in izhodu (12).
- **Vitronic 18-55:** Po potrebi lahko medsebojno zamenjate kontrolno okence (3) in dovodno cev na obeh vstopih (13).

## Vstavite UVC žarnico



### Pozor! Ultravijolično sevanje.

**Možne posledice:** Poškodbe oči ali kože zaradi opeklin.

#### Zaščitni ukrepi:

- UVC svetilke nikoli ne uporabljajte zunaj ohišja.
- UVC svetilke nikoli ne uporabljajte v poškodovanem ohišju.



### Pozor! Krhko steklo.

**Možne posledice:** Poškodba na rokah pri rezanju.

**Zaščitni ukrepi:** Previdno ravnejte s kremenovim steklom in UVC svetilko.

Slika F-L:

- Če se dosedaj ni zgodilo nič, odprite napravo (glej Postavitev naprave)

**Pomembno!** Uporablja se lahko samo takšne žarnice, katerih oznaka in moč ustrežata navedbam na tipski tablici.

- Pločevinski vijak (7) odvijte za toliko, da je konica vijaka pritrdilnega vijaka (8) zakrita.
- Pritrdilni vijak (8) odvijte v levo.
- Z rahlimi zasuki izvlecite kremenovo steklo (9) z O-obročem (10).
- Priloženo UVC žarnico (11) vstavite v okov na glavi naprave (2).
- Kremenovo steklo (9) z O-obročem (10) vstavite v glavo naprave (2) do omejitve.
- O-obroč (10) je treba potisniti v režo med glavo naprave (2) in kremenovim steklom.
- Pritrdilni vijak (8) privijte v desno za toliko, kolikor je mogoče.
- Pritegnite pločevinski vijak (7).



### Navodilo!

Zaradi varnostnega stikala se lahko zgodi, da se pri jemanju iz UVC vodnega ohišja UVC svetilka ne vklopi.

## Sestavi napravo

Slika K:

- O-obroč (12) na glavi naprave (2) preverite na poškodbe in ga po potrebi zamenjajte.
- Glavo aparata (2) previdno in z malenkostnim pritiskom pritisnite v ohišje (1) do omejitve. Pri tem glavo naprave (2) nekoliko obračajte tako, da se čepi in utori bajonetnega priključka zaskočijo.
- Glavo naprave (2) privijte v desno do omejevalnika (Vitronic 11: obe puščici na ohišju in na glavi naprave kažeta druga na drugo).

## Zagon



**Pozor!** Nevarna električna napetost.

**Možne posledice:** smrt ali hude telesne poškodbe.

#### Zaščitni ukrepi:

- Preden sežete v vodo, odklopite iz omrežne napetosti vse v vodi nahajajoče se naprave.
- Pred deli na napravi jo odklopite iz omrežne napetosti.

Slika L:

**Pomembno:** Najprej vključite črpalke in šele nato UVC predhodno čistilno napravo. Naprave ne poganjajte brez pretoka vode.

Ko je vzpostavljena omrežna povezava, se naprava vključi samodejno.

**Vklop:** Vtič vtaknite v vtičnico.

**Vitronic 11:** Kontrolna LED (13) kaže ali UVC žarnica sveti.

**Vitronic 18, 36, 55:** Na kontrolnem okencu (14) in s pomočjo prozornega stopničastega cevnega nastavka (15) je mogoče opaziti, če UVC žarnica sveti v modri barvi.

Preverite, ali priključki tesnijo.

**Izklop:** Izvlecite omrežni vtič.

## Čiščenje in vzdrževanje, menjava UVC žarnice



**Pozor!** Nevarna električna napetost.

**Možne posledice:** smrt ali hude telesne poškodbe.

**Zaščitni ukrepi:**

- Preden sežete v vodo, odklopite iz omrežne napetosti vse v vodi nahajajoče se naprave.
- Pred deli na napravi jo odklopite iz omrežne napetosti.

Slika F-L:

Za optimalno filtriranje je potrebno UVC žarnico zamenjati po približno 8.000 obratovnih urah.

Odpriete napravo (glej Namestitvev naprave)

### Zamenjajte UVC žarnico (glej Vstavljanje UVC žarnice)

**Pomembno!** Uporablja se lahko samo takšne žarnice, katerih oznaka in moč ustrežata navedbam na tipski tablici.

Izvlecite UVC-žarnico in jo zamenjajte. Prav tako tudi z zunanje in notranje strani temeljito očistite ohišje.

### Čiščenje kremenovega stekla

Kremenovo steklo od zunaj očistite z vlažno krpo in ga preverite, ali je poškodovano.

Napravo sestavite (glej Sestavi napravo)

### Skladiščenje / pozimi

Pri zmrzali je potrebno aparat demontirati. Napravo temeljito očistite in preverite glede poškodb.

### Deli, ki se obrabijo

UVC žarnica je obrabni del in zanjo garancijske obveznosti ne veljajo.

### Odlaganje odpadkov



Te naprave ne smete odložiti kot gospodinjski odpadki! Uporabite zato predviden sistem za prevzem. To napravo naredite predtem neuporabno tako, da odrežete kabel.

Odstranite UVC svetilkoskopi za to predviden sistem sprejemanja odpadkov.

### Motnja

Motnja	Vzrok	Pomoč
Naprava ne zagotavlja zadovoljive zmogljivosti	Voda je izjemno umazana	Iz ribnika odstranite alge in listje, zamenjajte vodo
	Kremenovo steklo je umazano	Čiščenje kremenovega stekla
	UVC-žarnica nima več moči	UVC-žarnico je potrebno zamenjati po ca. 8000 delovnih urah.
UVC-žarnica ne sveti.	Omrežni vtič ni priključen	Priključite omrežni vtič
	UVC-žarnica pokvarjena	Zamenjajte UVC-žarnico
	Priključek pokvarjen	Preverite električni priključek
	UVC pregreto	Vitronic 55: Ko se naprava ohladi, se UVC samodejno vklopi

## Prijevod originalnih uputa za uporabu

### Savjeti uz ove upute za upotrebu

Dobrodošli u OASE Living Water. Kupnjom **Vitronic 11, 18, 36, 55** učinili ste dobar izbor.

Prije prve upotrebe uređaja pažljivo pročitajte ovu uputu za upotrebu, te se upoznajete s uređajem. Radovi na ovom uređaju smiju se obavljati samo u skladu s priloženim uputama.

U svrhu ispravne i sigurne upotrebe, obvezno se pridržavajte uputa za sigurnost.

Brižno čuvajte ovu uputu za upotrebu. Ako uređaj predate drugome korisniku, obvezno mu prosljedite i ove upute.

### Simboli

Simboli upotrijebljeni u ovim uputama za uporabu imaju sljedeće značenje:



#### Opasnost od ozljeda zbog opasnog električnog napona

Simbol upućuje na neposredno prijeteću opasnost koja za posljedicu može imati smrt ili teške ozljede ako se ne poduzmu odgovarajuće mjere.



#### Opasnost od ozljeda zbog općeg izvora opasnosti

Simbol upućuje na neposredno prijeteću opasnost koja za posljedicu može imati smrt ili teške ozljede ako se ne poduzmu odgovarajuće mjere.



Važna napomena za neometano djelovanje.

### Namjensko korištenje

Vitronic 11, 18, 36, 55, u nastavku naveden kao "uređaj", i svi drugi dijelovi iz obsega isporuke smiju se isključivo upotrebljavati na sljedeći način:

- Za čišćenje vrtnih jezeraca.
- Za rad s čistom vodom.
- Rad uz pridržavanje tehničkih podataka.

UVC svjetiljka ugrađena u uređaj služi suzbijanju algi i bakterija u jezerskoj vodi. Njeno zračenje je i u manjim dozama opasno za oči i kožu. UVC svjetiljka ne smije se nikada koristiti u oštećenom kućištu ili izvan kućišta, te za druge namjene.

Za uređaj vrijede sljedeća ograničenja:

- Osim vode nikada ne crpite druge tekućine.
- Nikada ne radite bez protoka vode.
- Ne primjenjujte za profesionalne ili industrijske namjene.
- Ne primjenjujte u svezi s kemikalijama, namirnicama, lako zapaljivim ili eksplozivnim materijalima.

### Sigurnosne napomene

Tvrtka **OASE** pizvela je ovaj uređaj prema trenutnom stanju tehnike i sukladno postojećim sigurnosnim propisima. Pa ipak, ovaj uređaj može predstavljati opasnost za osobe i materijalna dobra, ukoliko se koristi nestručno, odnosno nenamjenski ili ako se ne poštuju sigurnosne upute.

**Iz sigurnosnih razloga uređaj ne smiju koristiti djeca mlađa od 16 godina i osobe koje ne mogu raspoznati moguće opasnosti ili nisu upoznate s ovom uputom za upotrebu. Djecu se mora nadgledati, kako bi se uvjerili, da se ne igraju sa uređajem.**

### Opasnosti koje nastaju kombinacijom vode i elektriciteta

- Kombinacija vode i struje kod nepropisnog priključka ili nestručnog rukovanja može zbog nastanka strujnog udara uzrokovati smrt ili teška ozljeđivanja.
- Prije nego što dodmete vodu, uvijek i sve uređaje koji se nalaze u vodi potpuno isključiti iz napona.

### Ispravne električne instalacije

- Električne instalacije moraju odgovarati nacionalnim odredbama i smiju biti provedene samo od strane stručnjaka.
- Osoba važi kao stručnjak za električne instalacije, kada je na osnovi stručne izobrazbe, znanja i iskustva osposobljena i opunomoćena izvoditi i procjenjivati naručene radove. Rad stručnjaka obuhvaća i prepoznavanje mogućih opasnosti, te pridržavanje regionalnih i nacionalnih normi, pravila i propisa.
- Kod problema ipitanja obratite se stručnjaku za električne instalacije.
- Priključivanje uređaja je dozvoljeno samo u slučaju kada se električni podaci uređaja poklapaju sa podacima opskrbljivača struje. Podaci uređaja se nalaze na pločici tipa uređaja, ili na pakiranju, ili u ovim uputama.
- Uređaj mora biti zaštićen sklopom radi nestanka struje, sa osnovnom izmjerom od maksimalno 30 mA.
- Produžni kablovi i strujni razdjelnici (npr. mnogostruke utičnice) moraju biti prikladne za vanjsko korištenje (zaštićene od štrcajuće vode).
- Sigurnosna udaljenost uređaja od vode mora iznositi najmanje 2 m.
- Vodovi za priključak na strujnu mrežu ne smiju imati manji presjek od voda gumenog crijeva oznake H05RN-F. Produžni kabeli moraju biti usklađeni s DIN VDE 0620.
- Štitite spojnice utikača od vlage.
- Uređaj se smije priključivati samo na propisno instaliranu utičnicu.

### Sigurno poduzeće

- Uređaj se ne smije koristiti ako postoji kvar na vodu ili kućištu.
- Nikada ne nosite i ne vucite uređaj držeći ga za priključni kabel.
- Postavite sve vodove zaštićeno, tako da su ošteženja isključena i da nitko preko njih ne može pasti.
- Ne otvarajte nikada kućište uređaja ili pripadajućih dijelova, osim ako niste izričito na to upućeni ovim uputama.
- Koristite samo originalne pričuvne dijelove i pribor za uređaj.
- Nikad nemojte poduzimati tehničke promjene na uređaju.
- Popravak smiju vršiti samo ovlašteni OASE servisi za kupce.
- Priključne cijevi se ne mogu zamijeniti. Pri oštećenju voda uređaj ili njegove komponente moraju se ukloniti.
- Uređaj se smije koristiti samo ako se nitko ne nalazi u vodi!
- Uređaj, priključci, i utičnice nisu vodootporni i ne smiju biti postavljeni, odnosno, montirani u vodu.
- Držite utičnicu i mrežni utikač na suhom.

### Postavljanje i priključivanje



#### **Pozor! Opasan električni napon.**

**Moguće posljedice:** smrt ili teške ozljede.

#### **Mjere zaštite:**

- Uređaj koristite samo sa zaštitnom kapom.
- Uređaj postavite najmanje 2 m od vode i osigurajte od poplave.

### Postavljanje uređaja

Slika A-C:

**Vitronic 11:** Glavu uređaja (2) okrećite u smjeru suprotnom od smjera kazaljke na satu do graničnika i pažljivo izvucite iz kućišta. (1).

**Vitronic 18, 36, 55:** Glava uređaja (2) učvršćena je bajunetnim zatvaračem na kućište (1). Pritisnite jezičak na kućištu (1), okrenite glavu uređaja (2) suprotno od smjera kazaljke na satu i pažljivo je izvucite iz kućišta (1).

Uređaj se mora postaviti vodoravno i sa stativom prema dolje te se treba učvrstiti s dva vijka. Drugi položaji ugradnje nisu dozvoljeni!

## Spajanje priključaka

Slika D-E:

Oase preporučuje crijeva koja su namijenjena za tlak od minimalno 1 bara.

- Skratite prilagodne priključke crijeva (4) prema promjeru crijeva.
- Natičnu maticu navucite preko prilagodnih priključaka crijeva (4), natakните crijevo na prilagodne priključke crijeva (4) i pričvrstite obujmicom za crijeva (5).
- Nakon toga postavite ravnu brtvu odn. o-prsten u natičnu maticu, uvijte prilagodne priključke crijeva (4) na ulaz (13) i izlaz (12) i čvrsto stegnite.
- **Vitronic 18-55:** Prema potrebi možete međusobno zamijeniti kontrolni prozorčić (3) i dovodno crijevo na oba ulaza (13).

## Umetanje UVC žarulje



**Pozor! Ultravioletno zračenje.**

**Moguće posljedice:** Ozljede očiju i kože putem spaljivanja.

**Mjere zaštite:**

- UVC-svjetiljku nikada koristiti izvan kućišta.
- UVC-svjetiljku nikada koristiti u oštećenom kućištu.



**Pozor! Lomljivo staklo.**

**Moguće posljedice:** Mogućnost posjekotina na rukama.

**Mjere zaštite:** Ophoditi se oprezno sa kvarcnim staklom i UVC-svjetiljkom.

Slika F-L:

- Ako još niste, otvorite uređaj (vidi Postavljanje uređaja)

**Važno!** Smiju se koristiti samo žarulje čija se oznaka i podaci o snazi podudaraju s podacima na tipskoj pločici.

- Otpušajte limeni vijak (7) sve dok kućište steznog vijka (8) ne sakrije vrh vijka.
- Odvijte stezni vijak (8) suprotno od smjera kazaljke na satu.
- Laganim okretanjem skinite kvarcno staklo (9) s O-prstenom (10).
- Natakните priloženu UVC žarulju (11) u utičnicu na glavi uređaja (2).
- Kvarcno staklo (9) s O-prstenom (10) umetnite do graničnika u glavu uređaja (2).
- O-prsten (10) se mora utisnuti u raspor između glave uređaja (2) i kvarcnog stakla.
- Stezni vijak (8) zavijte do graničnika u smjeru kazaljke na satu.
- Stegnite limenik vijak (7).



**Napomena!**

Radi sigurnosne sklopke kod izgrađenog UVC-kućišta UVC-svjetiljka se ne može uključiti.

## Sastavljanje uređaja

Slika K:

- Provjerite da O-prsten (12) na glavi uređaja (2) nije oštećen, i po potrebi zamijenite.
- Glavu uređaja (2) uz neznatni pritisak oprezno ugurajte do graničnika u kućište (1). Pritom lagano okrenite glavu uređaja (2) kako bi izbočine ušle u žlijebove bajunetnog zatvarača.
- Glavu uređaja (2) okrenite u smjeru kazaljke na satu sve do graničnika (Vitronic 11: obje strelice na kućištu i na glavi uređaja moraju se podudarati).

## Puštanje u rad



**Pozor! Opasan električni napon!**

**Moguće posljedice:** smrt ili teške ozljede.

**Mjere zaštite:**

- Prije nego dotaknete vodu, sve uređaje koji se nalaze u vodi otpojite sa mrežnog napona i isključite.
- Prija rada na uređaju, isključiti dovod električne energije.

Slika L:

**Važno:** Najprije uključite pumpu, a zatim UVC-uređaj za prethodno pročišćavanje. Uređaj ne smije raditi bez protoka vode.

Uređaj se nakon uspostavljanja napajanja strujom automatski uključuje.

**Uključivanje:** Utikač utaknuti u utičnicu.

**Vitronic 11:** Kontrola LED žaruljica (13) pokazuje radi li UVC-žarulja.

**Vitronic 18, 36, 55:** Na kontrolnom prozorčiću (14) i prozirnim spojnicama za crijeva (15) možete provjeriti svijetli li plava UVC žarulja.

Ispitajte zabrtvljenost svih priključaka.

**Isključivanje:** Izvucite električni utikač.

## Čišćenje i održavanje, izmjena UVC žarulje



**Pozor!** Opasan električni napon!

**Moguće posljedice:** smrt ili teške ozljede.

**Mjere zaštite:**

- Prije nego dotaknete vodu, sve uređaje koji se nalaze u vodi otpojite sa mrežnog napona i isključite.
- Prija rada na uređaju, isključiti dovod električne energije.

Slika F-L:

Za optimalan učinak filtriranja UVC žarulju bi trebalo zamijeniti otprilike svakih 8.000 sati rada.

Otvorite uređaj (vidi Postavljanje uređaja)

### Izmijenite UVC žarulju (vidi Izmjena UVC žarulje)

**Važno!** Smiju se koristiti samo žarulje čija se oznaka i podaci o snazi podudaraju s podacima na tipskoj pločici.

Izvucite UVC žarulju i zamijenite je. Temeljito očistite i kućište s unutarnje i vanjske strane.

### Čišćenje kvarcnog stakla

Kvarcno staklo očistite vlažnom krpom i provjerite da nije oštećeno.

Sastavite uređaj (vidi Sastavljanje uređaja)

### Skladištenje / Prezimljavanje

U slučaju mraza uređaj se mora deinstalirati. Neophodno je temeljito ga očistiti i provjeriti da nije oštećen.

### Potrošni dijelovi

UVC-žarulja je potrošni dio te ne podliježe pod jamstvo.

### Zbrinjavanje



Ovaj uređaj ne smije se baciti u kućni otpad! Koristite za to, molimo Vas, za to predviđene sisteme preuzimanja. Prije toga onеспособite uređaj odrezivanjem kabla.

Uklonite UVC-svjetiljku putem predviđenog sustava preuzimanja otpada.

### Smetnja

Smetnja	Uzrok	Rješenje
Uređaj nije dovoljno učinkovit	Voda je izuzetno prljava	Odstranite iz vode alge i lišće, zamijenite vodu
	Kvarcno staklo je zaprljano	Čišćenje kvarcnog stakla
	UVC-žarulja više nema snage	Žarulja se mora zamijeniti novom nakon otprilike 8000 sata rada
UVC žarulja ne svijetli	Strujni utikač nije priključen	Priključite strujni utikač
	UVC-žarulja je neispravna	Zamijenite UVC-žarulju
	Priključak je neispravan	Provjerite električni priključak
	UVC je pregrijan	Vitronic 55: UVC se nakon hlađenja automatski uključuje



## Traducerea instrucțiunilor de utilizare originale

### Indicații privind aceste instrucțiuni de utilizare

Bine ați venit la OASE Living Water. Prin achiziționarea produsului **Vitronic 11, 18, 36, 55** ați făcut o alegere bună. Înainte de folosirea aparatului vă rugăm să citiți cu atenție instrucțiunile de utilizare și să vă familiarizați cu aparatul. Orice activitate cu acest aparat poate fi efectuată numai în conformitate cu prezentele instrucțiuni. Respectarea indicațiilor privind securitatea este obligatorie, în scopul unei utilizări corecte și sigure. Vă rugăm să păstrați aceste instrucțiuni la loc sigur. În cazul schimbării proprietarului, înmânați-le acestuia.

### Simboluri

Simbolurile utilizate în aceste instrucțiuni de funcționare au următoarea semnificație:



#### Pericolul de accidentare a persoanelor datorită tensiunii electrice

Acest simbol indică un pericol iminent, care se poate solda cu moartea sau accidentarea gravă, dacă nu se iau măsurile corespunzătoare.



#### Pericolul de accidentare a persoanelor datorită unei surse generale de pericol

Acest simbol indică un pericol iminent, care se poate solda cu moartea sau accidentarea gravă, dacă nu se iau măsurile corespunzătoare.



Indicație importantă pentru funcționarea fără perturbații.

### Utilizarea în conformitate cu destinația

Vitronic 11, 18, 36, 55, numit în cele ce urmează "aparatul", și toate celelalte componente cuprinse în volumul de livrare trebuie utilizate exclusiv după cum urmează:

- Pentru curățarea iazurilor de grădină.
- Pentru utilizarea cu apă curată.
- Operarea cu respectarea datelor tehnice.

Lampa cu ultraviolete încorporată în aparat este destinată distrugerii algelor și bacteriilor din apa din iaz. Radiația acesteia este periculoasă pentru ochi și piele și în cantitate redusă. Nu este admisă în nicio situație utilizarea lămpii cu ultraviolete într-o carcasă defectă sau în afara carcasei sau pentru alte scopuri.

Pentru aparat sunt valabile următoarele restricții:

- Nu pompați niciodată alte lichide în afară de apă.
- Nu se va utiliza niciodată fără debit de apă.
- Nu utilizați în scopuri profesionale sau industriale.
- NU utilizați în combinație cu substanțe chimice, alimente, substanțe ușor inflamabile sau explozive

### Indicații privind securitatea muncii

Firma **OASE** a construit acest aparat în conformitate cu stadiul actual al tehnicii și prevederilor existente privind siguranța. Cu toate acestea, acest aparat poate reprezenta un pericol pentru persoane și bunuri, dacă este incorect utilizat, respectiv dacă nu este utilizat în scopul pentru care a fost realizat sau dacă nu se respectă instrucțiunile privind siguranța.

**Din motive de siguranță nu este permisă utilizarea aparatului de către copiii și tinerii sub 16 ani, precum și de către persoanele care nu pot recunoaște potențialele pericole sau care nu sunt familiarizate cu aceste instrucțiuni de utilizare. Este necesară supravegherea copiilor pentru a garanta că aceștia nu se joacă cu echipamentul.**

### Pericole care apar prin combinația dintre apă și electricitate

- Combinația dintre apă și electricitate poate conduce, în cazul racordării necorespunzătoare sau a manipulării incorecte, la deces sau vătămări corporale grave prin electrocutare.
- Înainte de a băga mâna în apă, scoateți de sub tensiune toate echipamentele aflate în apă.

### Instalație electrică conform normelor

- Instalațiile electrice trebuie să respecte normele firmelor naționale de montaj, lucrările fiind efectuate numai de către un electrician specializat.
- O persoană este considerată electrician specializat în cazul în care, ca urmare a instruirii de specialitate, a cunoștințelor și a experiențelor are capacitatea și dreptul să aprecieze și să efectueze lucrările care îi sunt încredințate. Lucrările efectuate în calitate de specialist includ și identificarea pericolelor posibile și respectarea normelor, prevederilor și dispozițiilor regionale și naționale.
- Pentru întrebări și probleme, vă rugăm să vă adresați unui electrician specializat.
- Conectarea aparatului este permisă numai dacă datele electrice ale aparatului coincid cu cele ale instalației de alimentare cu energie electrică. Datele aparatului sunt menționate pe plăcuța de fabricație montată la nivelul aparatului sau pe ambalaj sau în prezentele instrucțiuni.
- Aparatul trebuie să dispună de un sistem de protecție împotriva curenților vagabonzi cu o eroare de calcul a curentului de maxim 30 mA.
- Cablurile prelungitoare și distribuitorii de energie electrică (de exemplu reglete de prize) trebuie să fie compatibile pentru utilizarea în aer liber (cu protecție împotriva stropilor de apă).
- Distanța de siguranță a echipamentului față de apă trebuie să fie de minim 2 m.
- Cablurile de conectare la rețea nu trebuie să aibă o secțiune mai mică decât conexiunile cu furtun din cauciuc cu simbolul H05RN-F. Cablurile de prelungire trebuie să îndeplinească normele DIN VDE 0620.
- Protejați de umiditate îmbinările cu ștecăr.
- Conectați aparatul numai la o priză instalată corect.

### Funcționare sigură

- În cazul cablurilor electrice defecte sau a unei carcase defecte, aparatul nu mai poate fi utilizat.
- Nu transportați și nu trageți aparatul de cablul de alimentare.
- Montați toate cablurile protejate astfel încât să fie exclus riscul de producere a defecțiunilor și să nu se împiedice nimeni de ele.
- Nu deschideți niciodată carcasa aparatului sau a componentelor aferente în cazul în care nu vi se solicită expres acest lucru în instrucțiuni.
- Utilizați numai piese de schimb și accesorii originale pentru aparat.
- Nu efectuați niciodată modificări tehnice ale aparatului.
- Permiteți efectuarea reparațiilor numai de către stațiile de service autorizate OASE.
- Cablurile de alimentare nu pot fi înlocuite. În cazul deteriorării cablului este necesară eliminarea echipamentului, respectiv a componentei.
- Utilizați acest aparat numai atunci când nu se află persoane în apă!
- Aparatul, conexiunile și ștecărul nu sunt etanșe la apă și nu este admisă poziționarea, respectiv montarea acestora în apă.
- Mențineți uscate priza și ștecherul de alimentare.

### Amplasarea și racordarea



#### Atenție! Tensiune electrică periculoasă.

**Possible urmări:** moarte sau accidente grave.

#### Măsuri de protecție:

- Utilizați aparatul numai cu capacul de protecție.
- Amplasați aparatul într-o zonă protejată împotriva inundațiilor la o distanță de siguranță de minim 2 m de apă.

### Amplasarea aparatului

Imaginea A-C:

**Vitronic 11:** Rotiți capul aparatului (2) în direcția opusă acelor de ceasornic până la opritor și scoateți-l cu atenție din carcasă (1).

**Vitronic 18, 36, 55:** Capul aparatului (2) este fixat cu o închidere baionetă de carcasă (1). Apăsăți limba de blocare de pe carcasă (1), rotiți capul aparatului (2) în sens invers acelor de ceasornic și ridicați-l cu atenție din carcasă (1).

Aparatul trebuie instalat orizontal și cu picioarele de sprijin în jos și trebuie fixat cu două șuruburi. Alte moduri de amplasare nu sunt admise!

## Realizați conexiunile

Imaginea D-E:

Oase recomandă furtunuri care rezistă o presiune de cel puțin 1 bar.

- Scurtați ștuțurile în trepte pentru furtun (4) în conformitate și diametrul furtunurilor.
- Introduceți piulița olandeză peste ștuțul în trepte pentru furtun (4), introduceți furtunul pe ștuțul în trepte (4) și asigurați-l cu cleme pentru furtun (5).
- Poziționați de fiecare dată garniturile plate respectiv garniturile toroidale în piulița olandeză, înșurubați ștuțurile în trepte (4) pe intrare (13) și pe ieșire (12) și strângeți cu mâna.
- **Vitronic 18-55:** Dacă este necesar puteți să schimbați între ele vizorul (3) și furtunul de admisie la ambele racorduri (13).

## Montați lampa cu ultraviolete



### Atenție! Radiație ultravioletă.

**Posibile urmări:** Afectarea ochilor sau a pielii prin arsuri.

### Măsuri de protecție:

- Nu utilizați în nicio situație lampa cu ultraviolete în afara carcasei.
- Nu utilizați în nicio situație lampa cu ultraviolete într-o carcasă defectă.



### Atenție! Sticlă casantă.

**Posibile urmări:** Rănirea prin tăierea mâinilor.

**Măsuri de protecție:** Utilizați cu atenție sticla pentru cuarț și lampa cu radiații ultraviolete.

Imaginea F-L:

- Dacă nu ați efectuat acest demers până acum, desfaceți aparatul (a se vedea montarea aparatului)
- Important!** Pot fi utilizate numai lămpi a căror simbolizare și putere corespund datelor de pe plăcuța cu specificații.
- Eliberați șurubul pentru tablă (7) până când vârful șurubului este acoperit de șurubul de fixare (8).
- Rotiți șurubul de fixare (8) în sens invers acelor de ceasornic.
- Cu o ușoară mișcare de rotație, extrageți sticla de cuarț (9) cu oringul (10).
- Introduceți lampa cu ultraviolete (11) inclusă la livrare în soclul de pe capul aparatului (2).
- Introduceți sticla de cuarț (9) cu oringul (10) la maxim în capul aparatului (2).
- Oringul (10) trebuie să fie presată în spațiul dintre capul aparatului (2) și sticla de cuarț.
- Strângeți șurubul de prindere (8) în sensul acelor de ceasornic până la limită.
- Strângeți șurubul pentru tablă (7).



### Indicație!

Cu ajutorul unui întrerupător de siguranță, în situația în care carcasa lămpii cu ultraviolete este demontată nu poate fi pornită lampa cu ultraviolete.

## Asamblarea aparatului

Imaginea K:

- Verificați oringul (12) la nivelul capului aparatului (2) pentru identificarea defecțiunilor, dacă este cazul cu înlocuirea acestuia.
- Introduceți cu atenție capul aparatului (2) cu o ușoară apăsare, până la limită în carcasă (1). Pentru aceasta rotiți puțin capul aparatului (2), astfel încât penele și canalele închiderii baionetă să se cupleze.
- Rotiți capul aparatului (2) în direcția acelor de ceasornic până la opritor (Vitronic 11: cele două săgeți la nivelul carcasei și al capului aparatului sunt îndreptate una către cealaltă).

## Punerea în funcțiune



### Atenție! Tensiune electrică periculoasă!

**Posibile urmări:** moarte sau accidente grave.

### Măsuri de protecție:

- Înainte de a băga mâna în apă, decuplați toate echipamentele aflate în apă.
- Înainte de efectuarea de lucrări la nivelul echipamentului, întrerupeți energia de alimentare de la rețea.

Imaginea L:

**Important:** Porniți mai întâi pompa și după aceea aparatul de limpezire cu raze ultraviolete. Nu utilizați aparatul fără debit de apă.

Aparatul pornește în mod automat după ce a fost realizată conectarea electrică.

**Conectarea:** Conectați ștecărul la priză.

**Vitronic 11:** LED-ul de control (13) indică dacă lampa cu ultraviolete este aprinsă.

**Vitronic 18, 36, 55:** La nivelul geamului de control (14) și în baza manșonului în trepte de furtun (15) se poate vedea dacă lampa cu ultraviolete luminează albastru.

Verificați etanșeitatea tuturor racordurilor.

**Deconectarea:** Scoateți ștecărul din priză.

## Curățarea și întreținerea, înlocuirea lămpii cu ultraviolete



**Atenție!** Tensiune electrică periculoasă!

**Posibile urmări:** moarte sau accidente grave.

**Măsuri de protecție:**

- Înainte de a băga mâna în apă, decuplați toate echipamentele aflate în apă.
- Înainte de efectuarea de lucrări la nivelul echipamentului, întrerupeți energia de alimentare de la rețea.

Imaginea F-L:

Pentru o operație de filtrare optimă înlocuiți lampa cu ultraviolete după cca 8.000 de ore de funcționare.

Deschideți aparatul (a se vedea montarea aparatului)

### Înlocuiți lampa cu ultraviolete (a se vedea montarea lămpii cu ultraviolete)

**Important!** Pot fi utilizate numai lămpi a căror simbolizare și putere corespund datelor de pe plăcuța cu specificații.

Scoateți lampa cu ultraviolete și înlocuiți-o. Curățați și carcasa temeinic în interior și în exterior.

### Curățarea sticlei de cuarț

Curățați sticla de cuarț din exterior cu o cârpă umedă.

Montați la loc aparatul (a se vedea montarea aparatului)


### Depozitarea / depozitarea pe timp de iarnă

În timpul perioadei de îngheț aparatul trebuie dezințalat. Realizați o curățire temeinică și verificați ca aparatul să nu prezinte deteriorări.

### Consumabile

Lampa cu raze ultraviolete este o piesă supusă uzurii și din acest motiv nu este inclusă în garanție.

### Îndepărtarea deșeurilor

 Nu este admisă eliminarea acestui echipament împreună cu deșeurile menajere! Vă rugăm să utilizați sistemul de recuperare a deșeurilor prevăzut în acest scop. În prealabil, scoateți din uz echipamentul prin secționarea cablului.

Eliminați lampa cu radiații ultraviolete prin sistemul de colectare prevăzut în acest scop.

### Defecțiuni

Defecțiune	Cauză	Măsuri de remediere
Aparatul nu are un randament satisfăcător	Apa este extrem de murdară	Îndepărtați algele și frunzele din iaz, înlocuiți apa
	Sticla de cuarț este murdară	Curățați sticla de cuarț
	Lampa cu raze ultraviolete numai are putere	Lampa trebuie înlocuită după 8.000 ore de funcționare
Lampa cu ultraviolete nu luminează	Fișa de alimentare nu este în priză	Introduceți fișa de alimentare în priză
	Lampa cu ultraviolete este defectă	Înlocuiți lampa cu ultraviolete
	Conexiunea electrică defectă	Verificați conexiunea electrică
	Lampa cu ultraviolete se supraîncălzește	Vitronic 55: După răcire, lampa cu ultraviolete pornește automat

## Превод на оригиналното упътване за употреба

### Инструкции към настоящото упътване за употреба

Добре дошли в OASE Living Water. С покупката на **Vitronic 11, 18, 36, 55** Вие направихте добър избор. Преди първото използване на уреда внимателно прочетете Ръководството за употреба и се запознайте с уреда. Всички работи с този уред е разрешено да се извършват само съгласно дадените инструкции. Непременно спазвайте инструкциите за безопасност за правилното и безопасно ползване. Гrijжливо съхранете това ръководство. При смяна на собственика, моля, предайте и ръководството.

### Символи

Символите, използвани в упътването за употреба, имат следното значение:



#### Опасност от нараняване с опасно електрическо напрежение

Символът указва пряка опасност, последиците от която могат да бъдат смърт или тежки наранявания, ако не бъдат взети съответните мерки.



#### Опасност от нараняване чрез общ източник на опасност

Символът указва пряка опасност, последиците от която могат да бъдат смърт или тежки наранявания, ако не бъдат взети съответните мерки.



Важно указание за безпроблемно експлоатиране.

### Употреба по предназначение

Vitronic 11, 18, 36, 55, по-нататък наречен "Уред", а всички останали части от доставката следва да се използват по следния начин:

- За почистване на градински езера.
- Уредът се използва с чиста вода.
- Експлоатация при спазване на техническите данни.

Монтираната в уреда ултравиолетова лампа служи за умъртвяване на водорасли и бактерии във водата на езерото. Това лъчение и в малка дозировка е вредно за очите и кожата. UVC-лампата никога не бива да се използва, поставена в дефектен корпус или извън своя корпус или за други цели.

За уреда са валидни следните ограничения:

- Никога не използвайте други течности освен вода.
- Никога не използвайте уреда без вода.
- Не използвайте уреда за производствени или промишлени цели.
- Не използвайте уреда заедно с химикали, хранителни продукти, лесно запалими или взривоопасни вещества.

### Указания за безопасност

Фирмата **OASE** е конструирала този уред според актуалното ниво на техническо развитие и съществуващите предписания за безопасност. Въпреки това от този уред може да възникне риск за хората и материалните ценности, ако се използва не по предназначение или неправилно или ако не се съблюдават инструкциите за безопасност.

**От съображения за сигурност този уред не може да се използва от деца и младежи под 16 години, както и от лица, които не могат да разпознаят евентуални рискове или които не са запознати с настоящото упътване за употреба. Децата да бъдат под контрол, за да се убедите, че не играят с уреда.**

### Рискове, породени от комбинацията между вода и електричество

- Комбинацията от вода и електричество може да доведе при неправилно свързване към захранването или при неправилна работа с уреда до сериозни наранявания от токов удар.
- Преди да бъркате във водата винаги изключвайте от напрежение всички намиращи се във водата уреди.

### Електрическо инсталиране съгласно предписанията

- Електрическите инсталации трябва да отговарят на националните разпоредби за изграждане и могат да се правят само от специализиран електро персонал.
- Дадено лице се счита за специалист по електро, ако е квалифицирано и упълномощено въз основа на своето професионално образование, познания и опит да оценява и извършва възложената му работа. Работата като специалист по електро обхваща също разпознаването на възможни опасности и спазването на действащите регионални и национални стандарти, предписания и разпоредби.
- При въпроси и проблеми се обръщайте към електроспециалист.
- Свързването на уреда е разрешен само тогава, когато електрическите данни на уреда и токовото захранване съвпадат. Данните за уреда се намират върху заводската табела на уреда или върху опаковката, или в настоящето ръководство.
- Уредът трябва да е обезопасен със защитно съоръжение за ток на утечка с номинален ток на утечка от максимум 30 mA.
- Удължаващи кабели и токови разпределители (напр. многогнеzdови контакти) трябва да са подходящи за използване на открито (защитени от пръски вода).
- Безопасното разстояние на уреда до водата трябва да е най-малко 2 м.
- Захранващите проводници за връзка с електрическата мрежа не трябва да са с по-малко сечение от гумените маркучи с кратко обозначение H05RN-F. Удължителите трябва да съответстват на DIN VDE 0620.
- Защитете от влагата контактните съединения.
- Свържете уреда само към инсталиран според предписанията контакт.

### Безопасна работа

- При дефектен проводник или дефектен корпус уредът не бива да се използва.
- Не носете, съответно не теглете уреда за захранващия кабел.
- Положете всички проводници със защита, така че да са изключени повредения и никои да не може да падне върху тях.
- Никога не отваряйте корпуса на уреда или на принадлежащите му части, ако това не се изисква изрично в упътването.
- Използвайте само оригинални резервни части и оригинални аксесоари за уреда.
- Никога не извършвайте технически промени по уреда.
- Възлагайте ремонтите само на оторизирани сервиси OASE.
- Свързващите проводници не могат да се сменят. При повреден проводник уредът респ. компонентата трябва да се отстранят като отпадък.
- Експлоатирайте уреда само, ако във водата няма хора!
- Уредът, връзките и щепселите не са водонепропускливи и не трябва да се полагат респ. монтират във водата.
- Поддържайте контакта и мрежовия щепсел сухи.

### Монтаж и свързване



**Внимание! Опасно електрическо напрежение.**

**Възможни последствия:** смърт или тежки наранявания.

**Предпазни мерки:**

- Работете с уреда само със сложен защитен капак.
- Свържете уреда с водоподаването, като избегнете всяка опасност от наводнение и спазвате дистанция от минимум 2 м от водата.

### Инсталиране на уреда

Изображение А-С:

**Vitronic 11:** Завъртете докрай главата на уреда(2) в посока, обратна на часовниковата стрелка, и внимателно я извадете от корпуса (1).

**Vitronic 18, 36, 55:** Главата на уреда (2) е закрепена в корпуса (1) с байонетен затвор. Натиснете фиксаторите на корпуса (1), завъртете главата на уреда (2) в посока, обратна на часовниковата стрелка, и внимателно я извадете от корпуса (1).

Уредът трябва да се инсталира водоравно и с крачетата надолу и да се фиксира с два болта. Друго положение на монтаж не е разрешено!

## Сглобете връзките

Изображение D-E:

Oase препоръчва маркучи, които са пригодени за налягане от минимум 1 бар.

- Скъсете накрайника със степени за маркуча (4) в съответствие с диаметъра на маркуча.
- Наденете фиксиращата гайка - муфа над накрайника за маркуча (4), поставете маркуча към накрайника със степени за маркуча (4) и фиксирайте със скоба за маркуч (5).
- Поставете в свързващата гайка - муфа плоските уплътнения, завийте накрайниците на маркуча (4) на входа (13) и изхода (12) и затегнете на ръка.
- **Vitronic 18-55:** Ако е необходимо, можете да смените контролния прозорец (3) и захранващия маркуч на двата входа (13) един с друг.

## Монтирайте ултравиолетовата лампа



**Внимание! Ултравиолетово лъчение.**

**Възможни последствия:** Нараняване на очите или кожата от изгаряне.

**Предпазни мерки:**

- Никога не пускайте UVC-лампата извън корпуса.
- Никога не пускайте UVC-лампата с дефектен корпус.



**Внимание! Чупливо стъкло.**

**Възможни последствия:** Нараняване от порязване на ръцете.

**Предпазни мерки:** Манипулирайте внимателно с кварцовото стъкло и UVC-лампата.

Изображение F-L:

- Ако досега нищо не е станало, отворете уреда (вж. Монтиране на уреда)

**Важно!** Може да се използват само лампи, чието обозначение и мощност съвпадат с данните върху фабричната табелка.

- Освободете рапирата (7), докато върхът на винта се скрие от притискащия болт (8).
- Развийте притискащия болт (8) в посока, обратна на часовниковата стрелка.
- С леко въртливо движение изтеглете кварцовото стъкло (9) с О-образния пръстен (10).
- Поставете доставената ултравиолетова лампа (11) в основата на главата на уреда (2).
- Поставете кварцовото стъкло (9) с О-образния пръстен (10) докрай върху главата на уреда (2).
- О- пръстенът (10) трябва да се притисне в цепката между главата на уреда (2) и кварцовото стъкло.
- Завийте и затегнете докрай в посоката на часовниковата стрелка притискащия болт (8).
- Притегнете рапидката (7).



**Забележка!**

Поради наличието на блокиращ изключвател възможно е при свален UVC-лампата да не се включи.

## Сглобяване на уреда

Изображение K:

- О-образният пръстен (12) на главата на уреда (2) трябва да се контролира за повреди и да се замени, ако е необходимо.
- Внимателно и с леко притискане бутнете главата на уреда (2) докрай в корпуса (1). При това леко завъртете главата на уреда (2), за да могат да попаднат накрайниците на байонетния затвор в отворите.
- Завъртете главата на уреда (2) по посока на часовниковата стрелка докрай (Vitronic 11: Двете стрелки на корпуса и на главата на уреда трябва да съвпадат).

## Пуск в експлоатация



**Внимание!** Опасно електрическо напрежение!

**Възможни последствия:** смърт или тежки наранявания.

**Предпазни мерки:**

- Преди да бъркате във водата изключете от мрежата напрежението на всички намиращи се във водата уреди.
- Преди работа по уреда изключете напрежението от мрежата.

Изображение L:

**Важно:** Включете първо помпата, след това UVC - апарата за предварително пречистване. Не използвайте уреда без приток на вода.

Уредът се включва автоматично, когато го свържете с електрозахранването.

**Включване:** Поставете щепсела в контакта.

**Vitronic 11:** Индикаторът LED (13) показва дали свети ултравиолетовата лампа.

**Vitronic 18, 36, 55:** На контролния прозорец (14) има прозрачен крайник със степени на маркуча, (15) от който се вижда дали ултравиолетовата лампа свети в син цвят.

Проверете дали връзките са добре уплътнени.

**Изключване:** Изтеглете щепсела от контакта.

## Почистване и смяна на ултравиолетовата лампа



**Внимание!** Опасно електрическо напрежение!

**Възможни последствия:** смърт или тежки наранявания.

**Предпазни мерки:**

- Преди да бъркате във водата изключете от мрежата напрежението на всички намиращи се във водата уреди.
- Преди работа по уреда изключете напрежението от мрежата.

Изображение F-L:

За оптимална работа на филтъра сменяйте ултравиолетовата лампа след около 8000 часа работа.

Отворете уреда (вж. Монтиране на уреда)

### Сменете ултравиолетовата лампа (вж. Монтиране на ултравиолетовата лампа)

**Важно!** Може да се използват само лампи, чието обозначение и мощност съвпадат с данните върху фабричната табелка.

Изтеглете ултравиолетовата лампа и я заменете. Почистете основно и корпуса отвътре и отвън.

### Почистване на кварцовото стъкло

Почистете кварцовото стъкло отвън с влажна кърпа и го проверете за повреди.

Сглобете уреда (вж. Сглобяване на уреда)

### Съхранение/засимвяване

При опасност от слана и замръзване уредът трябва да се демонтира. Почистете основно и проверете уреда за повреди.

### Консумативи

UVC - лампата е консуматив и не е включена в гаранцията.

### Изхвърляне



Този уред не бива да се изхвърля като битов отпадък! Моля, използвайте предвидената за целта система за обратно приемане. Преди това отрежете кабелите, за да не може уреда да се използва.

Изхвърлете UVC лампата чрез предвидената за целта система за събиране и извозване на отпадъци.

### Повреда

Повреда	Причина	Отстраняване
Уредът не работи задоволително.	Водата е силно замърсена	Отстранете водораслите и листата от водния басейн, сменете водата
	Замърсена е кварцовата стъклена тръба	Почистете кварцовата стъклена тръба
	UVC-лампата вече не работи	Лампата трябва да се сменя след около 8000 часа експлоатация.
Не свети UVC - лампата.	Не е включен щепселът на електрозахранването	Включете щепсела на електрозахранването
	UVC-лампата е дефектна	Смяна на UVC-лампата
	Връзката е дефектна	Проверете електрическите връзки
	UVC-апаратът е прегрял	Vitronic 55: След охлаждане UVC-апаратът се включва автоматично



## Переклад оригінального посібника з експлуатації

### Вказівки до цієї інструкції з експлуатації

Раді вітати вас у компанії «OASE Living Water». Придбавши дану продукцію **Vitronic 11, 18, 36, 55**, Ви зробили гарний вибір.

Перед першим використанням пристрою ретельно прочитайте інструкцію з експлуатації і ознайомтеся з пристроєм. Усі роботи з цим пристроєм повинні проводитися лише у відповідності з цією інструкцією.

Обов'язково дотримуйтеся правил техніки безпеки для правильного та безпечного використання пристрою.

Ретельно зберігайте цю інструкцію з експлуатації. У випадку зміни власника передайте йому інструкцію з експлуатації.

### Умовні позначення

Умовні позначення, які використано в цьому посібнику, мають наступне значення:



#### Небезпека травмування небезпечним електричним струмом

Умовне позначення вказує на безпосередню небезпеку, яка може призвести до смерті або важких ушкоджень, якщо не вжити відповідних заходів.



#### Небезпека травмування людей від загальних джерел небезпеки

Умовне позначення вказує на загрожуючу безпосередню небезпеку, яка може призвести до смерті або важких ушкоджень, якщо не вжити відповідних заходів.



Важлива вказівка для безперебійної роботи.

### Використання пристрою за призначенням

Vitronic 11, 18, 36, 55, що надалі називається «приладом», та усі інші деталі з комплекту постачання дозволяється використовувати лише у наступний спосіб:

- Для очищення садових ставків.
- Для експлуатації з чистою водою.
- Експлуатація з дотриманням технічних характеристик.

Вмонтована у пристрій короткохвильова ультрафіолетова лампа слугує для припинення життєдіяльності водоростей та бактерій у ставковій воді. Її випромінювання є небезпечним для очей та шкіри навіть у незначних дозах. В жодному разі не можна використовувати ультрафіолетову лампу з пошкодженим корпусом або без нього, а бо ж застосовувати лампу для інших цілей.

На прилад поширюються наступні обмеження:

- Забороняється перекачувати за допомогою пристрою інші рідини, крім води.
- Ніколи не експлуатувати без подачі води.
- Не для комерційного або промислового використання.
- Не допускати контакту з хімікатами, харчовими продуктами, легкозаймистими та вибуховими матеріалами

### Правила техніки безпеки

Фірма **OASE** виготовила цей пристрій за останнім словом техніки і згідно з діючими інструкціями з техніки безпеки. Незважаючи на це, пристрій може бути небезпечним для людей і матеріальних цінностей, якщо його використовувати неналежним чином або не за призначенням, а також у разі недотримання правил техніки безпеки.

**З міркувань безпеки дітям та молоді до 16 років, а також особам, які не можуть усвідомити небезпеку або не ознайомлені з даною інструкцією з експлуатації, використовувати цей пристрій заборонено. Не залишайте дітей без нагляду для того, щоб вони не могли грати з приладом.**

#### Небезпека через контакт води з електрикою

- При неправильному підключенні або неналежному поводженні контакт води і електрики може призвести до смерті або важких ушкоджень від удару струмом.
- Перш ніж занурити руки у воду, обов'язково відключіть всі прилади, які знаходяться у воді, від джерела напруги.

### Електричний монтаж згідно з правилами

- Електромонтаж повинен відповідати національним будівельним інструкціям і повинен виконуватися тільки фахівцями - електриками.
- Особа вважається фахівцем – електриком, тільки якщо вона на підставі професійного навчання, знання й досвіду підходить для виконання й оцінки доручених робіт. Виконання роботи фахівцем передбачає знання можливих небезпек і дотримання певних регіональних і національних норм, директив і приписів.
- У разі виникнення питань і проблем звертайтеся до фахівця-електрика.
- Приєднання приладу можна робити тільки в тому випадку, коли електричні характеристики приладу збігаються з даними джерела струму. Дані приладу містяться на заводській табличці або на пакування, або в даному посібнику.
- Прилад повинен бути захищений за допомогою захисного пристрою від струму uszkodження з максимальним розрахунковим струмом 30 мА.
- Подовжувачі й розподільники (наприклад, колодки) повинні бути призначені для використання на відкритому повітрі (захищені від водяних бризок).
- Безпечна відстань від приладу до води має становити не менш 2 м.
- Мережеві проводи повинні мати не менший профіль, ніж у гумового шлангопровода з умовною позначкою H05 RN-F. Подовжувачі мають відповідати нормам німецьких промислових стандартів DIN VDE 0620.
- Захистіть рознімі з'єднання від потрапляння вологи.
- Підключайте прилад тільки до розетки, змонтованої згідно з інструкцією.

### Надійна експлуатація

- Пристрій не можна використовувати, якщо uszkodжено електричну проводку або корпус.
- Не переносьте й не тягніть прилад, тримаючи його за електричний кабель!
- Укладайте кабелі в захищеному виді, щоб виключити uszkodження й щоб запобігти падінню людей.
- Ніколи не відкривайте корпус або його частини, якщо в посібнику з експлуатації немає щодо цього чіткої вказівки.
- Використовуйте лише оригінальні запасні частини і оригінальні комплектуючі до пристрою.
- Ніколи не здійснюйте технічних змін на пристрої.
- Здійснювати ремонт тільки через авторизовані служби обслуговування клієнтів компанії OASE.
- З'єднувальні проводи не підлягають заміні. У разі uszkodження шнура прилад або його компоненти мають бути утилізованими.
- Не застосовуйте пристрій, якщо у воді знаходяться люди!
- Прилад, підключення й штекер не є водонепроникними, тому їх не можна прокладати або встановлювати у воді.
- Розетку та мережевий штекер беріть від попадання вологи.

### Встановлення та підключення



**Обережно! Небезпечна електрична напруга.**

**Можливі наслідки:** смерть або серйозні травми.

**Профілактичні заходи:**

- Прилад повинен працювати тільки із захисним кожухом.
- Прилад є захищеним від затоплення, якщо він встановлений на безпечній відстані - не менш 2 м від води.

### Встановлення пристрою

Малюнок А-С:

**Vitronic 11:** До кінця повернути головку пристрою (2) проти годинникової стрілки та обережно витягнути з корпусу (1).

**Vitronic 18, 36, 55:** Головка пристрою (2) закріплена у корпусі (1) за допомогою байонетного з'єднання.

Натисніть фіксатор на корпусі (1), поверніть головку пристрою (2) проти годинникової стрілки і обережно витягніть із корпусу (1).

Пристрій слід встановити горизонтально і опорами донизу, а потім прикріпити двома гвинтами. Монтувати прилад в інших положеннях заборонено!

## Зробити з'єднання

Малюнок D-E:

Компанія Oase рекомендує застосовувати шланги, що можуть витримувати тиск не менше 1 бар.

- Уменшіть насадки (4) відповідно до діаметру шлангів.
- Надіти накидну гайку на ступінчастий шланговий наконечник (4), приєднати шланг до ступінчастого шлангового наконечника (4) і зафіксувати за допомогою шлангового хомутка (5).
- Вкласти пласкі ущільнення або кільця круглого перерізу у накидну гайку, прикрутити ступінчасті шлангові наконечники (4) на вході (13) та виході (12) та вручну зафіксувати.
- **Vitronic 18-55:** У разі необхідності Ви можете міняти місцями контрольне віконце (3) та шланг до притоку біля обох входів (13).

## Вставити короткохвильову ультрафіолетову лампу



**Обережно! Ультрафіолетове випромінювання.**

**Можливі наслідки:** Враження очей або шкіри через горіння.

**Профілактичні заходи:**

- Ніколи не експлуатувати короткохвильову ультрафіолетову лампу без корпусу.
- Ніколи не експлуатувати короткохвильову ультрафіолетову лампу із пошкодженим корпусом.



**Обережно! Скло, що б'ється.**

**Можливі наслідки:** Травмування рук порізами.

**Профілактичні заходи:** Обережно поводитися з кварцовим склом та короткохвильовою ультрафіолетовою лампою.

Малюнок F-L:

- Відкрити пристрій, в разі, якщо раніше цього не робили (див. Встановлення пристрою)

**Увага!** Дозволяється використовувати лише ті лампи, маркування та потужність яких збігаються з даними на інформаційній табличці.

- Послабити гвинт для листового металу (7) настільки, щоб вістря гвинта закривалося затискним гвинтом (8).
- Відкрутити затискний гвинт (8), повертаючи його проти годинникової стрілки.
- Легким обертовим рухом стягніть кварцове скло (9) із кільцем круглого перерізу (10).
- Вставте короткохвильову УФ-лампу (11), що входить до складу комплекту, у гніздо на головці пристрою (2).
- Вставте кварцове скло (9) із кільцем круглого перерізу (10) у головку пристрою (2) до кінця.
- Вдавити кільце круглого перерізу (10) в зазор між головкою пристрою (2) та кварцовим склом.
- Закрутіть затискний гвинт (8) у напрямку годинникової стрілки до упору.
- Затягніть самонарізний гвинт (7).



**Вказівка**

Через запобіжний вимикач неможливо увімкнути короткохвильову ультрафіолетову лампу при зняттю водяному корпусі короткохвильового ультрафіолетового пристрою.

## Збирання приладу

Малюнок K:

- Кільце круглого перерізу (12) на головці пристрою (2) проконтролювати на наявність пошкоджень та, в разі потреби, замінити.
- Обережно, легко натискаючи, вставте головку пристрою (2) у корпус (1) до упору. При цьому трохи поверніть головку пристрою (2), щоб забезпечити надійність байонетного з'єднання.
- Провернути головку пристрою (2) за годинниковою стрілкою до кінця (Vitronic 11: Обидві стрілки, на корпусі та головці пристрою, вказуватимуть одна на одну).

## Введення в експлуатацію



**Обережно! Небезпечна електрична напруга!**

**Можливі наслідки:** смерть або серйозні травми.

**Профілактичні заходи:**

- Перш ніж занурити руки у воду, обов'язково відключіть мережеве живлення від усіх приладів, що знаходяться у воді.
- До проведення робіт на приладі відключіть мережеве живлення.

Малюнок L:

**Важливо:** Спочатку вмикайте насос, а потім прилад первинного очищення УФ-променями. Не використовувати пристрій без протоки води.

Пристрій вмикається автоматично після підключення до мережі.

**Вмикання:** Вставити мережний штекер у розетку.

**Vitronic 11:** Світлодіодний контроль (13) показує, чи світиться короткохвильова УФ-лампа.

**Vitronic 18, 36, 55:** У оглядовому вікні (14) та за допомогою прозорого ступінчастого шлангового наконечника (15) видно, чи засвітилася короткохвильова УФ-лампа блакитним кольором.

Перевірте всі з'єднання на щільність.

**Вмикання:** Витягніть мережний штекер.

## Чищення та технічне обслуговування, заміна короткохвильової ультрафіолетової лампи



**Обережно!** Небезпечна електрична напруга!

**Можливі наслідки:** смерть або серйозні травми.

**Профілактичні заходи:**

- Перш ніж занурити руки у воду, обов'язково відключіть мережеве живлення від усіх приладів, що знаходяться у воді.
- До проведення робіт на приладі відключіть мережеве живлення.

Малюнок F-L:

Для забезпечення оптимальної потужності фільтра, лампу, після 8000 годин експлуатації, необхідно замінити. Відкрити пристрій (див. Встановлення пристрою)

**Замінити короткохвильову УФ-лампу (див. Використання короткохвильової УФ-лампи)**

**Увага!** Дозволяється використовувати лише ті лампи, маркування та потужність яких збігаються з даними на інформаційній таблиці.

Витягнути та замінити короткохвильову УФ-лампу. Також ретельно почистіть корпус пристрою ззовні та всередині.

**Почистити кварцове скло**

Кварцову лампу почистіть зовні вологою ганчіркою та перевірте на наявність пошкоджень.

Зібрати прилад (див. Збирання приладу)

**Збереження пристрою, в т. ч. взимку**

При зниженні температури нижче нуля пристрій необхідно демонтувати. Проведіть ретельну очистку і перевірте пристрій на наявність ушкоджень.

**Деталі, що швидко зношуються**

УФ-лампа належить до швидкозношуваних деталей, дія умов гарантії на неї не поширюється.

**Утилізація**



Не можна утилізувати цей пристрій разом із домашнім сміттям! Використовуйте передбачену для цього систему. За допомогою обрізання кабелю пристрій стане непридатним для роботи.

Утилізуйте короткохвильові УФ-лампи лише через передбачену для цього систему повернення.

**Несправність**

Несправність	Причина	Усунення
Немає бажаного ефекту від застосування пристрою	Вода дуже забруднена	Видалити зі ставка водорості й листя, замінити воду
	Кварцове скло забруднене	Почистити кварцове скло
	Ультрафіолетова лампа використала свій ресурс	Ультрафіолетову лампу необхідно замінювати приблизно через 8 000 годин роботи
Ультрафіолетова лампа не працює	Мережний штекер не вставлений в розетку	Підключити мережний штекер
	УФ-лампа несправна	Замінити УФ-лампу
	Пошкоджена проводка	Перевірити підключення до електромережі
	УФ-лампа перегрілася	Vitronic 55: Після охолодження УФ-лампа вмикається автоматично

## Перевод руководства по эксплуатации - оригинала

### Указания к настоящему руководству по эксплуатации

Рады приветствовать вас в компании OASE Living Water. Приобретя данную продукцию **Vitronic 11, 18, 36, 55**, Вы сделали хороший выбор.

Перед первым использованием прибора тщательно прочитайте инструкцию по эксплуатации и ознакомьтесь с прибором. Все работы с этим прибором должны проводиться только в соответствии с данной инструкцией.

Для обеспечения правильной и безопасной эксплуатации обязательно соблюдайте инструкции по технике безопасности.

Тщательно храните данную инструкцию по эксплуатации. В случае изменения владельца, передайте ему также и инструкцию по эксплуатации.

### Символы

Используемые в данном руководстве по эксплуатации символы обозначают следующее:



**Опасность получения телесных повреждений от опасного электрического напряжения.**

Символ указывает на непосредственно угрожающую опасность, вследствие которой может наступить смерть или могут образоваться тяжелые травмы, если не будут приняты соответствующие меры.



**Опасность получения телесных повреждений от общего источника опасностей**

Символ указывает на непосредственно угрожающую опасность, вследствие которой может наступить смерть или могут образоваться тяжелые травмы, если не будут приняты соответствующие меры.



Важное указание для обеспечения безотказной функции.

### Использование прибора по назначению

Vitronic 11, 18, 36, 55, далее называемый "прибором", а также все остальные детали из объема поставки должны использоваться исключительно следующим образом:

- Для чистки садовых прудов.
- Для эксплуатации с чистой водой.
- Эксплуатация при соблюдении технических данных.

Встроенная в прибор коротковолновая ультрафиолетовая лампа служит для подавления жизнедеятельности водорослей и бактерий в прудовой воде. Её излучение опасно для глаз и кожи даже в незначительных количествах. Ни в коем случае нельзя использовать коротковолновую ультрафиолетовую лампу с повреждённым корпусом или без него, или же для применения в других целях.

На прибор распространяются следующие ограничения:

- Никогда не перекачивайте другие жидкости, кроме воды.
- Никогда не эксплуатируйте без протока воды.
- Не разрешается использование ни для производственного, ни для промышленного назначения.
- Не использовать в контакте с химикатами, пищевыми продуктами, легковоспламеняющимися или взрывчатыми материалами.

### Указания по мерам предосторожности

Фирма OASE изготовила этот прибор по последнему слову техники и в соответствии с действующими предписаниями по безопасности. Несмотря на это, от данного прибора может исходить опасность для людей и материальных ценностей, если прибор будет использоваться ненадлежащим образом или не по назначению, или если не будут соблюдаться указания по технике безопасности.

**Из соображений безопасности детям, молодёжи до 16 лет, а также лицам, которые не в состоянии осознать опасность или не ознакомлены с данной инструкцией по эксплуатации, использовать данный прибор запрещается. Не оставляйте детей без присмотра для того, чтобы они не могли играть с прибором.**

### Опасность из-за контакта воды с электричеством

- При неправильном подключении или ненадлежащем обращении контакт воды с электричеством может привести к смерти или тяжёлым повреждениям от удара током.
- Прежде чем погрузить руки в воду, обязательно отключите все находящиеся в воде приборы от источника напряжения.

### Электрический монтаж согласно предписанию

- Электромонтаж должен соответствовать национальным строительным инструкциям и должен производиться только специалистами - электриками.
- Лицо считается специалистом – электриком, только когда оно на основании профессионального обучения, знания и опыта подходит для выполнения и оценки порученных работ. Выполнение работы в качестве специалиста включает в себя знание возможных опасностей и соблюдение определенных региональных и национальных норм, директив и предписаний.
- При возникновении вопросов и проблем обращайтесь к специалисту-электрику.
- Подсоединение прибора можно производить только в том случае, когда электрические характеристики прибора и совпадают с данными источника тока. Данные прибора находятся на заводской табличке или на упаковку, или в данном руководстве.
- Прибор должен быть защищен посредством защитного устройства от тока повреждения с максимальным расчетным током 30 мА.
- Удлинитель и распределители (например, колодки) должны быть предназначены для использования на открытом воздухе (защищены от водяных брызг).
- Безопасное расстояние от прибора до воды должно составлять не менее 2 м.
- Присоединительные шнуры не должны иметь меньшее поперечное сечение, чем резиновые шланги с кратким обозначением H05RN-F. Удлинительные кабели должны соответствовать стандарту DIN VDE 0620.
- Защитите разъемные соединения от попадания влаги.
- Подключайте прибор только к розетке, смонтированной по инструкции.

### Надёжная эксплуатация

- Устройство нельзя использовать, если повреждена электрическая проводка или корпус.
- Не переносите и не тяните прибор, держа его за электрический кабель!
- Уложите кабели в защищенном виде, чтобы исключить повреждения и чтобы предотвратить падение людей.
- Никогда не открывайте корпус или принадлежащие к нему части, если в руководстве по эксплуатации нет на этот счет четкого указания.
- Используйте только оригинальные запасные части и оригинальные комплектующие к прибору.
- Никогда не проводите технические изменения на приборе.
- Производить ремонт только через авторизованные службы обслуживания клиентов компании OASE.
- Соединительные провода не подлежат замене. При повреждении шнура прибор или его компоненты должны быть утилизированы.
- Эксплуатируйте прибор только тогда, когда в воде никто не находится!
- Прибор, подключения и штекер не являются водонепроницаемыми, поэтому их нельзя прокладывать и устанавливать в воде.
- Розетку и сетевой штекер беречь от попадания влаги.

### Установка и подсоединение



**Внимание! Опасное электрическое напряжение.**

**Возможные последствия:** смерть или серьезные травмы.

**Профилактические мероприятия:**

- Прибор должен работать только с защитным кожухом.
- Прибор является защищённым от затопления, если он установлен на безопасном расстоянии - не менее 2 м от воды.

### Установка прибора

Рисунок А-С:

**Vitronic 11:** До упора повернуть головку прибора (2) против часовой стрелки и осторожно вытянуть из корпуса (1).

**Vitronic 18, 36, 55:** Головка прибора (2) закреплена в корпусе при помощи байонетного замка (1). Нажать на стопорные язычки на корпусе (1), повернуть головку прибора (2) против часовой стрелки и осторожно вытянуть из корпуса (1).

Прибор должен быть установлен горизонтально лапами вниз и закреплен двумя винтами. Другие положения установки не допускаются!

## Выполнить соединения

Рисунок D-E:

Фирма Oase рекомендует шланги, предназначенные для давления не менее 1 бар.

- Укоротить ступенчатые шланговые наконечники (4) в соответствии с диаметром шланга.
- Надеть накидную гайку на ступенчатый шланговый наконечник (4), присоединить шланг к ступенчатому шланговому наконечнику (4) и закрепить шланговым зажимом (5).
- Вложить плоские уплотнения или кольца круглого сечения в накидные гайки, навернуть ступенчатые шланговые наконечники (4) на входе (13) и выходе (12) и затянуть от руки.
- **Vitronic 18-55:** В случае необходимости Вы можете поменять друг с другом контрольное окно (3) и подводный шланг на обоих входах (13).

## Вставить коротковолновую УФ-лампу



**Внимание! Ультрафиолетовое излучение.**

**Возможные последствия:** Поражение глаз или кожи из-за горения.

**Профилактические мероприятия:**

- Никогда не эксплуатировать коротковолновую ультрафиолетовую лампу без корпуса.
- Никогда не эксплуатировать коротковолновую ультрафиолетовую лампу с повреждённым корпусом.



**Внимание! Бьющееся стекло.**

**Возможные последствия:** Повреждение рук от пореза.

**Профилактические мероприятия:** Осторожно обращаться с кварцевым стеклом и коротковолновой ультрафиолетовой лампой.

Рисунок F-L:

- Открыть прибор, в случае, если ранее этого не делали (см. Установку прибора)
- Важно!** Разрешается использовать только те лампы, маркирование и мощность которых соответствует данным на типовой табличке.
- Ослабить винт для листового металла (7) настолько, чтобы острие винта закрывалось зажимным винтом (8).
- Открутить зажимной винт (8) против часовой стрелки.
- Легким вращательным движением стянуть кварцевое стекло (9) вместе с кольцом круглого сечения (10).
- Коротковолновую ультрафиолетовую лампу (11), входящую в комплект поставки, вставить в цоколь на приборной головке (2).
- Кварцевое стекло (9) с кольцом круглого сечения (10) вставить в приборную головку (2) до упора.
- Кольцо круглого сечения (10) вдавить в зазор между приборной головкой (2) и кварцевым стеклом.
- Затянуть зажимной винт (8) по часовой стрелке до упора.
- Затянуть винт для листового металла (7).



**Указание!**

Из-за предохранительного выключателя коротковолновую УФ-лампу невозможно включить при снятом водном корпусе коротковолнового ультрафиолетового устройства.

## Сборка прибора

Рисунок K:

- Кольцо круглого сечения (12) на приборной головке (2) проконтролировать на наличие повреждений и, в случае необходимости, заменить.
- Головку прибора (2) осторожно и с легким нажимом вставить в корпус (1). При этом приборную головку (2) следует немного повернуть, чтобы обеспечить зацепление цапф и канавок байонетного замка.
- Провернуть приборную головку (2) по часовой стрелке до упора (Vitronic 11: обе стрелки, на корпусе и приборной головке, будут показывать друг на друга).

## Пуск в эксплуатацию



**Внимание! Опасное электрическое напряжение!**

**Возможные последствия:** смерть или серьезные травмы.

**Профилактические мероприятия:**

- Прежде чем погрузить руки в воду, обязательно отключите сетевое питание от всех приборов, находящихся в воде.
- До проведения работ на приборе отключите сетевое питание.

Рисунок L:

**Важно:** Сначала включать насос, затем коротковолновое ультрафиолетовое устройство предварительной очистки. Не использовать прибор без протока воды

Прибор включается автоматически при подключении к сети.

**Включение:** Вставить сетевой штекер в розетку.

**Vitronic 11:** Светодиодный контроль (13) показывает, светится ли коротковолновая УФ-лампа.

**Vitronic 18, 36, 55:** В смотровом окне (14) и при помощи прозрачного ступенчатого шлангового наконечника (15) видно, светится ли коротковолновая УФ-лампа синим цветом.

Проверить на герметичность все места соединений.

**Выключение:** Отсоедините сетевой штекер.

## Чистка и техническое обслуживание, замена коротковолновой УФ-лампы



**Внимание!** Опасное электрическое напряжение!

**Возможные последствия:** смерть или серьезные травмы.

**Профилактические мероприятия:**

- Прежде чем погрузить руки в воду, обязательно отключите сетевое питание от всех приборов, находящихся в воде.
- До проведения работ на приборе отключите сетевое питание.

Рисунок F-L:

Для обеспечения оптимальной производительности фильтрации, коротковолновую УФ-лампу необходимо заменять по истечении 8000 рабочих часов.

Открыть прибор (см. Установку прибора)

**Поменять коротковолновую УФ-лампу (см. Использование коротковолновой УФ-лампы)**

**Важно!** Разрешается использовать только те лампы, маркирование и мощность которых соответствует данным на типовой табличке.

Вытянуть и заменить коротковолновую УФ-лампу. Основательно прочистить корпус изнутри и снаружи.

### Чистка кварцевого стекла

Кварцевое стекло почистить снаружи влажной тряпкой и проверить на наличие повреждений.

Собрать прибор (см. Сборку прибора)

### Хранение прибора, в т.ч. зимой

При наступлении морозов прибор необходимо демонтировать. Выполните основательную чистку и проверьте прибор на наличие повреждений.

### Изнашивающиеся детали

Коротковолновая ультрафиолетовая лампа является изнашивающейся деталью, гарантийное обязательство на нее не распространяется.

### Утилизация



Не утилизировать данный прибор вместе с домашним мусором! Используйте предусмотренную для этого систему. Приведите устройство в состояние, непригодное для использования, путем отрезания кабеля.

Утилизируйте коротковолновые УФ-лампы только через предусмотренную для этого систему возврата.

### Неисправность

Неисправность	Причина	Устранение
Прибор имеет неудовлетворительную производительность	Очень загрязненная вода	Удалить водоросли и листву из водоема, заменить воду
	Загрязнение кварцевого стекла	Чистка кварцевого стекла
	Коротковолновая УФ-лампа не имеет достаточной мощности	Лампу необходимо заменить по истечении около 8000 эксплуатационных часов
Коротковолновая УФ-лампа не светится	Не подключен сетевой штекер	Подключить сетевой штекер
	Дефектная коротковолновая УФ-лампа	Заменить коротковолновую УФ-лампу.
	Дефектное подсоединение	Проверить электрическое соединение
	Перегрелся УФ-прибор	Vitronic 55: После охлаждения автоматического включения коротковолнового УФ-прибора



## 原版使用说明书的翻译

### 本使用说明书的注意事项

欢迎您购买欧亚瑟活水 (OASE Living Water) 公司产品。祝贺您选择了**Vitronic 11, 18, 36, 55**该产品。首次使用本设备之前请仔细阅读本使用说明书并熟悉本设备。所有在该设备上工作必须按照此说明书进行。请您一定要遵守安全须知，以便正确及安全地使用设备。请妥善保管本使用说明书。转让设备时请连同本使用说明书一起转交。

### 图标

在本使用说明书中使用的图标具有以下含义：



#### 由危险的电压造成人员伤害的危险

该图标表示，如果不采取相应措施，可能会有立即导致死亡或者重伤的危险发生。



#### 由一般的危险根源造成人员伤害的危险

该图标表示，如果不采取相应措施，可能会有立即导致死亡或者重伤的危险发生。



为了能无故障运行而作的重要提示。

### 按照规定的使用

Vitronic 11, 18, 36, 55，以下称为“设备”，和供货范围内的所有其它部件只可以按如下方式使用：

- 用于清洁花园池塘。
  - 用于泵送清水。
  - 必须在遵守技术数据的前提下运行。
- 安装在设备中的短波紫外线 (UVC) 灯用于杀死池水中的水藻和细菌。即使射线量很少，也仍可对眼睛和皮肤造成伤害。严禁将短波紫外线灯在损坏的外壳中或在外壳敞开时使用或者将其用于其它目的。

以下限制条件适用于本设备：

- 严禁泵送非水液体。
- 严禁在无水流的情况下运行。
- 禁止用于商业或者工业目的。
- 禁止与化学物质、食品、易燃或者易爆物质一起使用。

### 安全说明

**OASE**本公司已根据当前最新技术水平和现行安全规范制造这种设备。尽管如此，如果不正确使用或不按设备的设计用途使用设备，或不遵守安全注意事项，设备也会造成人员伤亡和财产损失。

为了安全起见，儿童和未满 16 岁的青少年以及不能识别可能的危险或者不熟悉本使用手册的人员，均不得使用本设备。必须看管好儿童，以确保其不会摆弄本设备。

### 水和电的组合会引发危险

- 如果连接不符合规定或者操作不当，则水和电的组合会因触电而导致死亡或者重伤。
- 在将手伸入水中之前，必须切断水中所有设备的电源。

### 按规定进行电气安装

- 电气安装必须符合国内的建造规定，并且只允许由电气专业人员进行安装。
- 若通过专业培训后具有专业知识和经验并且能对交给他的工作进行评判和执行，则他被看作电气专业人员。作为专业人员的工作还包括识别可能的危险和遵守当地和国家的相关标准、规范和规定。
- 若有疑问和问题请求助于电气专业人员。
- 只有当设备的电气参数和电源相符时才允许连接设备。设备参数位于设备的铭牌上，或者在包装上，或者在本说明书中。
- 本设备必须通过一个具有最大 30 毫安额定故障电流的故障电流保护装置进行安全保护。
- 延长线和配电器 (比如插座板) 必须适合于野外使用 (防溅水)。
- 本设备到水边的安全距离必须至少 2 米。
- 电源连接导线的截面不得低于标有缩写符号 H05RN-F 的橡胶电缆。延长导线则必须满足 DIN VDE 0620 标准。
- 防止连接插头受潮。
- 请务必将设备接到按规定安装的插座上。

### 安全运行

- 当电线损坏或外壳损坏时，不允许运行本设备。
- 不要拖拽设备的连接导线。
- 敷设电缆时应采取保护措施，以防止损坏并保证不会使人跌到。
- 除使用说明中明确要求外，千万不要打开设备的外壳或其配套零件。
- 请只使用原装条件和配件。
- 决不要对设备进行技术改造。
- 只有经过欧亚瑟授权的用户服务单位才可进行修理。
- 不能更换连接导线。导线损坏时，必须清除设备或者部件。
- 当没有人员在水中时，才可以运行本设备！
- 设备、接口和插头都不是防水的，因此不允许在水下敷设或安装。
- 请保持插座和电源插头干燥。

### 安放和连接



**注意！危险的电压。**

**可能的后果：**死亡或者重伤。

**保护措施：**

- 该设备只可在带防护罩的情况下运行。
- 该设备应安装在距水面至少 2 米的安全距离处，并且能够防止水淹。

### 安放设备

图 A-C:

Vitronic 11 □ 逆时针转动设备机头 (2) 至极限位置，然后将其从机壳 (1) 中小心拉出。

Vitronic 18、36、55 □ 用插入式锁扣将机头 (2) 固定在机壳 (1) 中。按下机壳 (1) 上的锁舌，逆时针转动机头 (2)，然后将其从机壳 (1) 中小心拉出。

该设备必须支脚向下并水平放置，并用两个螺栓固定。不允许采取其它的安装位置！

### 建立连接

图 D-E:

Oase 公司推荐使用至少可以耐 1 巴压力的软管。

- 根据软管直径截短变径软管接头 (4)。
- 将锁紧螺母推到变径软管接头 (4) 的上方，将软管插到变径软管接头 (4) 上并用软管夹 (5) 固定。
- 将平密封垫或者 O 型密封圈放入锁紧螺母，将变径软管接头 (4) 拧到入口 (13) 和出口 (12) 上并用手拧紧。
- **Vitronic 18-55: 必要时可将两个入口 (13) 处的检查窗 (3) 换成供水软管。**

### 装入紫外线灯管



**注意！紫外线辐射。**

**可能的后果：**可能因烧伤而对眼睛或者皮肤造成伤害。

**保护措施：**

- 严禁在敞开外壳时运行短波紫外线灯。
- 严禁在损坏的外壳中运行短波紫外线灯。



**注意！玻璃易碎。**

**可能的后果：**有可能会割伤手。

**保护措施：**在从事与石英玻璃环和短波紫外线灯有关的作业时要小心。

图 F-L:

- 如果到现在仍未装入紫外线灯管，则打开设备 (见“安放设备”)

**重要事项！**只允许使用名称和功率数据与铭牌上说明一致的灯管。

- 松开自攻螺钉 (7)，直到螺钉顶尖沉入螺纹夹紧套 (8) 为止。
- 逆时针拧下螺纹夹紧套 (8)。
- 轻轻转动石英玻璃 (9)，将它与 O 型密封圈 (10) 一起拉出来。
- 将随货提供的紫外线灯管 (11) 插入机头 (2) 的插座内。
- 将石英玻璃 (9) 连同 O 型密封圈 (10) 一起插入机头 (2)，直到插不动为止。
- 必须将 O 形密封圈 (10) 压入到机头 (2) 和石英玻璃之间的缝隙中。
- 顺时针拧紧螺纹夹紧套 (8)，直到拧不动为止。
- 拧紧自攻螺钉 (7)。



**提示！**

由于安装了安全开关，取下短波紫外线水箱后就无法接通短波紫外线灯管。

### 组装设备

图 K:

- 检查机头 (2) 上的 O 型密封圈 (12) 有无损坏，必要时加以更换。
- 以轻微的压力将机头 (2) 小心地推入机壳 (1) 到底。同时稍微转动机头 (2)，以使插入式锁扣的锁舌和槽口相互啮合。
- 顺时针转动机头 (2)，直至转不动为止 (Vitronic 11: 机壳和机头上的两个箭头相互对着)。

### 投入运行



**注意！小心触电！**

**可能的后果：**死亡或者重伤。

**保护措施：**

- 把手伸入水中之前，请切断水中所有设备的电源。
- 在设备上工作之前，请切断电源。

图 L:

**重要事项:** 先接通泵, 然后再接通紫外线预净化器。切勿在没有水流动的情况下运行设备。

该设备在插上电源时自动开机。

**接通:** 将电源插头插入插座。

**Vitronic 11:** LED 指示灯 (13) 显示紫外线灯管是否亮起。

**Vitronic 18、36、55:** 在检测窗口 (14) 上可借助透明的变径软管接头 (15) 看到紫外线灯管是否发出蓝光。

检查所有连接处的密封性。

**关闭:** 拔出电源插座。

### 紫外线灯管的清洁、保养及更换



**注意!** 小心触电!

**可能的后果:** 死亡或者重伤。

**保护措施:**

- 把手伸入水中之前, 请切断水中所有设备的电源。
- 在设备上工作之前, 请切断电源。

图 F-L:

为了保证最佳的过滤性能, 应在约 8000 工作小时后更换紫外线灯管。

打开设备 (见“设备安放”一节)

#### 更换紫外线灯管 (见“装入紫外线灯管”一节)

**重要事项!** 只允许使用名称和功率数据与铭牌上说明一致的灯管。

取出并更换紫外线灯管。机壳的内外侧同样要彻底清洁。

#### 清洁石英玻璃

用湿布从外侧清洁石英玻璃, 并检查有无损坏。

组装设备 (见“组装设备”一节)

#### 存放 / 过冬

出现霜冻时必须拆解设备。彻底清洁设备并检查设备是否损坏。

#### 易损件

紫外线灯属于易损件, 不提供保修。

#### 丢弃处理








本设备不允许当作生活垃圾丢弃处理! 请您使用为此准备的回收系统。事前通过剪断电缆将此设备报废。







请只通过为此指定的回收系统清除短波紫外线灯管。

#### 故障

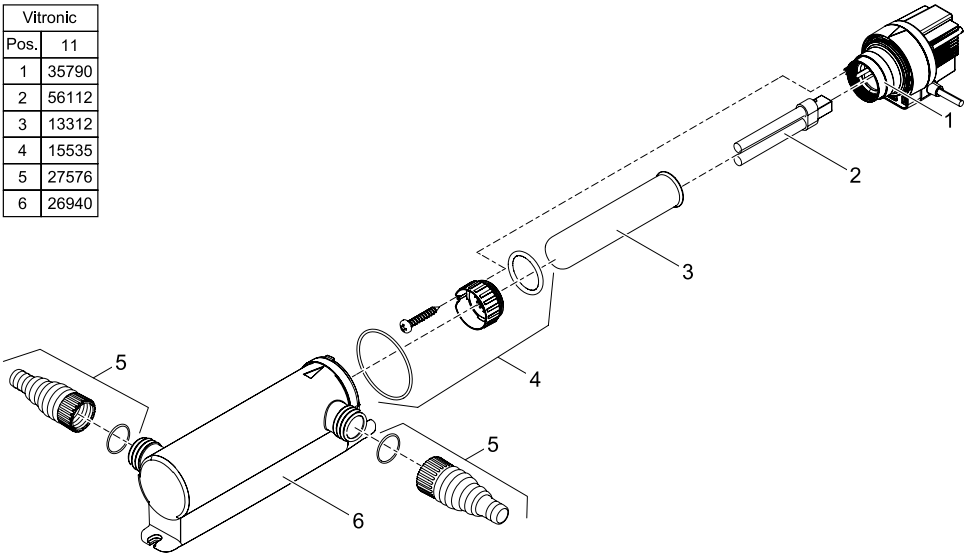
故障	原因	修整
此设备没有带来令人满意的效果	水太脏	从池塘中清除水藻和树叶, 更换水
	石英玻璃脏了	清洁石英玻璃
	紫外线灯没有功效	紫外线灯在运行 8000 小时后必须更新
紫外线灯不亮	电源插头未接上	连接电源插头
	紫外线灯管坏了	更新紫外线灯管
	连接有故障	检查电气连接
	紫外线灯过热	Vitronic 55 系列产品: 冷却之后自动接通紫外线灯

DE	Typ	Abmessungen	Gewicht	Wassertemperatur	Bemessungsspannung	Stufenschauchhülle Eingang/Ausgang	Betriebsdruck	Durchflussmenge	Geeignete Pumpen- leistung	Leistungsaufnahme	UVC-Lampe
GB	Type	Dimensions	Weight	Water temperature	Rated voltage	Stapped base adapter input/output	Operating pressure	Flow volume	Suitable pump capacity	Power consumption	UVC lamp
FR	Type	Dimensions	Poids	Température de l'eau	Tension de mesure	Embout à étrangles arrivée/sortie	Pression de service	Débit	Puissance de pompe appropriée	Puissance absorbée	Lampe UVC
NL	Type	Afmetingen	Gewicht	Wassertemperatuur	Dimensioneringsspanning	Reductieadapter input/output	Bedrijfsdruk	Doorsstroombreedte	Luiste pompcapaciteit	Vermogensopname	UVC-lamp
ES	Tipo	Dimensiones	Peso	Temperatura del agua	Tensión asignada	Reducción adaptador entrada / salida	Presión de servicio	Caudal	Caudal de la bomba apropiado	Consumo de potencia	Lámpara UVC
PT	Tipo	Dimensões	Peso	Temperatura da água	Voltagem considerada	Bocaço adaptador Entrada/Saída	Pressão de trabalho	Caudal	Rendimento adequado da bomba	Potência absorvida	Lâmpada UVC
IT	Tipo	Dimensioni	Peso	Temperatura dell'acqua	Tensione di taratura	Boccola a gradini per l'entrata / l'uscita	Pressione d'esercizio	Portata	Potenza pompa adatta	Potenza assorbita	Lampada UVC
DK	Type	Dimensioner	Vægt	Vandtemperatur	Nommel spænding	Trinvis slangeuds indgang/udgang	Driftstryk	Gennemstrømnings- mængde	Egnet pumpekapacitet	Effektforbrug	UVC-pære
NO	Type	Mål	Vekt	Vanntemperatur	Merkespenning	Slangemuttykke inngang/utgang	Driftstrykk	Glemomstrøm- ningsmengde	Egnet pumpeytelse	Effektforbruk	UV-lampe
SE	Type	Mått	Vikt	Vattentemperatur	ovne matkispänning	Konisk slanganslutning inngång/utgång	Drifttryck	Flödesmängd	Lämplig pumprestanda	Effekt	UVC-lampa
FI	Tyyppi	Mitat	Paino	Veden lämpötila	mitoitusspännite	Porrarekkynde Sisäänulo/Ulosulo	Käyttöpaino	Läpivirtaus-määrä	Sopiva pumppausteho	Ototeho	UVC-lamppu
HU	Típus	Méreték	Súly	Víz hőmérséklet	néfű feszültség	Lépcsőszeles tömlőség bemenet/kimenet	Üzemi nyomás	Általános mennyiség	Megfelelő szivattyújelölés	Teljesítményfelvétel	UVC-lámpa
PL	Typ	Wymiary	Ciężar	Temperatura wody	napięcie znamionowe	Stopniowana koncówka wlot/wylot	Cisnienie robocze	Należenie przepływu	Przydatna wydajność pompy	Pobór mocy	Lampa ultravioletowa
CZ	Typ	Rozměry	Hmotnost	Teplota vody	domozovaci napětí	Stupňovité hadicové hrdlo vstup/výstup	Pracovní tlak	Náležený výkon	Vhodný výkon čerpadla	Přiklon	UVC zářivka
SK	Typ	Rozměry	Hmotnosť	Teplota vody	dimerizable napálie	Stupňovité hadicové hrdlo vstup/výstup	Prevádzkový tlak	Priekot	Vhodný výkon čerpadla	Přiklon	UVC žiarivka
SI	Tip	Dimenzije	Težina	Temperatura vode	dimerizirana napetost	Stopničasti cevasi nastavek vstop/izstop	Delovni tlak	Količina pretoka	Primerne moč črpalke	Poraba moči	UVC-zarnica
HR	Tip	Dimenzije	Težina	Temperatura vode	gornji nazivni napon	Uzajlazak prilagodnih priključaka cijelva	Radni tlak	Prorokna količina	Prilagodna snaga pumpe	Potrošnja energije	UVC-žarulja
RO	Tip	Dimensiuni	Greutate	Temperatura apei	tenisiunea măsurată	Șut în trepte pentru furtun intrare/ieșire	Presiune de funcționare	Debit vehiculat	Putere de pompare potrivită	Putere consumată	Lampă cu ultraviolete
BG	Тип	Размери	Тегло	Температура на водата	номинално напрежение	Нареден със степен за маршуча вход/изход	Работно налягане	Дебит	Подходяща мощност на помпата	Потребявана мощност	UVC - лампа
UA	Тип	Розміри	Вага	Температура води	розрахункова напруга	Наледає від / вхід	Робочий тиск	Кількість води, що проходить	Належна потужність насоса	Споживання електроенергії	Ультрафіолетова лампа
RU	Тип	Размеры	Вес	Температура воды	расчетное напряжение	Ступенчатый шланговый наконечник, вход/выход	Рабочее давление	Расход	Подходящая производительность насоса	Потребление мощности	Коротковолновая уф-лампа
CN	型号	尺寸	重量	水温	设计电压	入口 / 出口的多级软管接头	运行压力	流量	适用的泵功率	功耗	紫外灯管
Vitronic	11	330 x 120 x 100 mm	1.4 kg	+4 ... +35 °C	~ 230 V, 50 Hz		≤ 0.5 bar	≤ 1700 l/h	≤ 2000 l/h	14 W	14 W TC-S (UV-C)
	18	345 x 155 x 135 mm	1.9 kg				≤ 2200 l/h	≤ 3600 l/h	18 W	18 W TC-L (UV-C)	
	36	660 x 155 x 135 mm	2.4 kg				≤ 4500 l/h	≤ 6000 l/h	36 W	36 W TC-L (UV-C)	
	55	660 x 155 x 135 mm	2.8 kg				≤ 6500 l/h	≤ 8500 l/h	55 W	55 W TC-L (UV-C)	

	<b>IP 24</b>		Bei Frost, das Gerät deminstallieren!				
<b>DE</b>	Schutz gegen das Berühren von gefährlichen Teilen. Spritzwasserschutz!	Achtung! Gefährliche UVC-Strahlung!	Vor direkter Sonneninstrahlung schützen	Leuchte ist geeignet zur direkten Befestigung auf normalen entflammaren Befestigungsfächen.	Nicht mit normalem Hausmüll entsorgen!	Achtung! Lesen Sie die Gebrauchsanleitung	
<b>GB</b>	Protection to prevent touching dangerous components. Splashing water protected.	Attention! Dangerous UVC radiation!	Remove the unit at temperatures below zero (centigrade).	Protect from direct sun radiation.	Do not dispose of together with household waste!	Attention! Read the operating instructions	
<b>FR</b>	Protection contre le contact de pièces dangereuses. Protégé contre les projections d'eau	Attention! Rayonnement UVC dangereux!	Retirer l'appareil en cas de gel	Protéger contre les rayons directs du soleil.	Ne pas recycler dans les ordures ménagères!	Attention! Lire la notice d'emploi	
<b>NL</b>	Beweging tegen het aanraken van gevaarlijke delen. Spatwaterbescherm	Let op! Gevaarlijke UVC-straling!	Bij vorst het apparaat deminstalleren!	Beschermen tegen direct zonlicht.	Niet bij het normale huisvuil doen!	Let op! Lees de gebruiksaanwijzing	
<b>ES</b>	Protección contra contacto con las partes peligrosas. A prueba de salpicaduras	¡Atención! Radiación UVC peligrosa.	Desinstale el equipo en caso de heladas.	Protejae contra la radiación directa del sol.	¡No deseehe el equipo en la basura doméstica!	¡Atención! Lea las instrucciones de uso	
<b>PT</b>	Proteção contra contacto com componentes perigosos. A prova de respingos de água	Atenção! Radiação UVC perigosa!	Em caso de geada, desinstalar o aparelho!	Proteger contra radiação solar directa.	Não deitar ao lixo doméstico!	Atenção! Leia as instruções de utilização	
<b>IT</b>	Protezione contro il contatto con parti pericolose. Protetto contro gli spruzzi d'acqua	Attenzione! Pericolosa radiazione UVC!	In caso di gelo disinstallare l'apparecchio!	Proteggere contro i raggi solari diretti.	La lampada è adatta al fissaggio diretto su normali superfici di fissaggio infiammabili.	Attenzione! Leggete le istruzioni d'uso!	
<b>DK</b>	Beskyttelse mod beröring af farlige dele. Stønkvandsbeskyttet	Fare! Farlig UVC-stråling!	Afmonter apparatet ved frostvej!	Beskyt mod direkte sollys.	Lampe egnet til direkte fastgøring på normalt antændelige fastgøringsflader.	OBS! Læs brugsanvisningen	
<b>NO</b>	Beskyttelse mot berøring av farlige deler. Beskyttet mot vannsprut	NB! Farlig UV-stråling!	Ved frost, demonter apparatet innan fòrst! frosent!	Beskytt mot direkte sollys.	Ikke kast i alminnelig husholdningsavfall!	NB! Les bruksanvisningen	
<b>SE</b>	Skydd mot beröring av farliga delar. Droppfritt	Varning! Farlig UVC-strålning!	Demontera apparaten innan fòrst! frosent!	Skydda mot direkt solstrålning.	Lampa är avsedd monteras på vanliga antenningar festerfästare.	Varning! Läs igenom bruksanvisningen	
<b>FI</b>	Vaarallisten osien kosketussuoja. Suojattu roiskevedelta	Huomio! Vaarallinen UVC-säteily!	Laitte on purettava ennen pakkausta.	Suojattava suoralla auringonvalolla.	Lampun soveltuu suoraan kiinnitykseen tavallisiin pöytälamppien kiinnityspinnille.	Huomio! Lue käyttöohje	
<b>HU</b>	A veszélyes alkatrészek megérintése ellen védő. Vízpermetálló	Figyelem! Veszélyes UVC-sugárzás!	Fagy esetén a készüléket le kell szerelni!	Óvja közvetlen napsugárzástól.	A készülék nem a normál háztartási szeméttel együtt kell megsemmisíteni!	Figyelem! Olvassa el a használati útmutatót	
<b>PL</b>	Zabezpieczenie przed dotknięciem niebezpiecznych części. Odporny na wanie ultrafioletowej spryskaniem wodą	Uwaga! Niebezpieczne promieniowanie ultrafioletowe!	W razie mrozu zdeinstalować urządzenie!	Chronić przed bezpośrednim nasonecznieniem.	Nie wyrzucać wraz ze śmieciami domowymi! wościach zapalnych.	Uwaga! Przeczytać instrukcję użytkowania!	

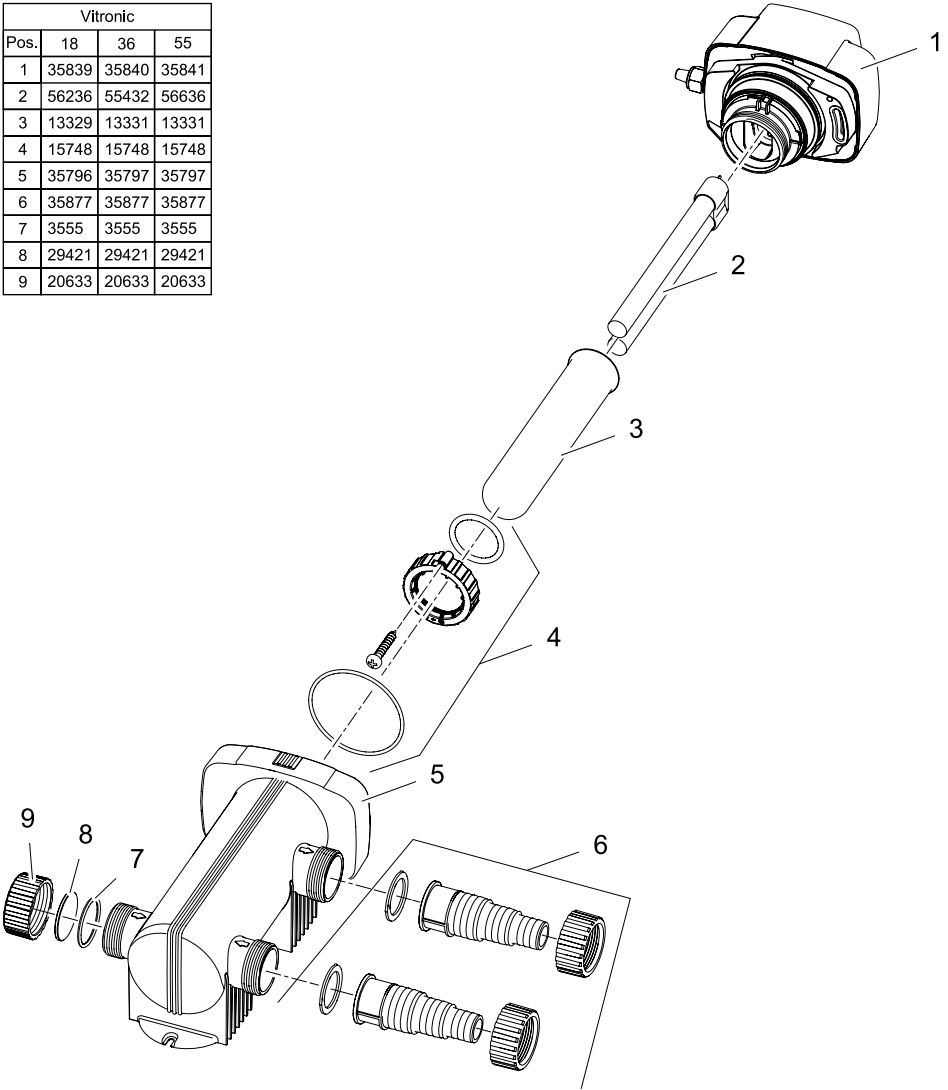
	<b>IP 24</b>						
<b>CZ</b>	Ochrana proti dotyku nebezpečných častí. Ochrana proti sfirkajúcim vodám	Pozor! Nebezpečné ultrafialové žiarenie.	Pri mrazovej prístroj odinštalovať!	Chrániť pred priamym slnečným žiarením.	Zážiť je vhodný k plnému upevnení na normálni horľavé upevňovacie plochy.	Neukidovať v normálnom komunálnom odpadu!	Pozor! Preadajte Návod k použiti!
<b>SK</b>	Ochrana proti dotyku nebezpečných častí. Ochrana proti striekajúcej vode	Pozor! Nebezpečné ultrafialové žiarenie.	Pri mrazovej prístroj odinštalovať!	Chrániť pred priamym slnečným žiarením.	Zážiť je vhodný k priamému upevneniu na normálne horľavé upevňovacie plochy.	Neukidovať v normálnom komunálnom odpade!	Pozor! Preadajte si Návod na použitie
<b>SI</b>	Zašita pred dotikom nevarnih delov. Zašita pred brizgi vode	Pozor! Nevarno UV-žarvanje!	Ob zmrzali demontirajte napravo!	Zaščitite pred neposrednimi sončnimi žarki.	Svetilnik je namenjena direktni pritrditvi na obialjno uveljavljeno pritrdilno podlogo.	Ne zavrzajte skupaj z gospodinjstviskimi odpadki!	Pozor! Preberite navodila za uporabo!
<b>HR</b>	Zaštita od dodira opasnih dijelova prislama. Zašticeño od prskanja vode	Požnjaj! Opasno UV zračenje!	U slučaju mraza deinstalirajte uređaj!	Zaštite od izravnoг sunceвог zračenja.	Zaruļa je prikladna za normalno zapaljive površine za pričvršćenje.	Nemojte ga bacati u običan kućni otpad!	Preadajte upute za upotrebu!
<b>RO</b>	Protecție în cazul atingerii componentelor periculoase. Protecție contra stropirii	Atenție! Radiații ultraviolete periculoase!	În perioadele cu îngheț dezinstalați aparatul !	Protejați împotriva razelor directe ale soarelui.	Lampa este destinată fixării directe suprafețe de fixare cu inflamabilitate normală.	Nu aruncați în gunoali menajer !	Atenție ! Citiți instrucțiunile de utilizare !
<b>BG</b>	Зашита срещу досег с опасни части. Зашита от напръсване с вода	Внимание! Опасно ултравиолетово лъчение!	При опасност от измръзване деинсталирайте уреда!	Да се пази от слънчеви лъчи.	Кухињата е пригодена за директно закрепяне върху нормално възпламеняемият върхунос та.	Не изхвърляйте заедно с обикновения домашински боклуц!	Внимание! Прочетете уръгването
<b>UA</b>	Закшт від контакту з небезпечними деталями. Захищення від водянних бризг	Увага! Небезпечне ультрафіолетове випромінювання!	Перед морозами пристрій необхідно демонтувати	Пристрій повинен бути захищений від прямого сонячного випромінювання.	Освітлювальний пристрій придатний для безпосереднього - закріплення на звичайних легкозаймистих поверхнях.	Не викидайте разом із побутовим сміттям!	Увага! Читайте інструкцію.
<b>RU</b>	Зашита от опрыскивания с опасными частями. Зашита от водяных брызг	Внимание! Опасное коротковолновое УФ-излучение!	При наступлении морозов прибор демонтировать!	Защищать от прямого воздействия солнечных лучей.	Светильник предназначен для прямого крепления на обычных воспламеняющихся поверхностях крепления.	Не утилизируйте вместе с домашним мусором!	Внимание! Прочитайте инструкцию по использованию
<b>CN</b>	防止接觸危險部件。防止噴水。	注意! 危險的紫外線照射!	霜冻时，拆卸设备!	防止阳光直射。	灯具适合于直接安装在普通的可燃固定面上。	不要同普通的家庭垃圾一起处理!	注意! 请阅读使用说明书。

Vitronic	
Pos.	11
1	35790
2	56112
3	13312
4	15535
5	27576
6	26940





Vitronic			
Pos.	18	36	55
1	35839	35840	35841
2	56236	55432	56636
3	13329	13331	13331
4	15748	15748	15748
5	35796	35797	35797
6	35877	35877	35877
7	3555	3555	3555
8	29421	29421	29421
9	20633	20633	20633









OASE GmbH · [www.oase-livingwater.com](http://www.oase-livingwater.com)

Tecklenburger Straße 161 · 48477 Hörstel · Postfach 20 69 · 48469 Hörstel · Germany



15297-09F